

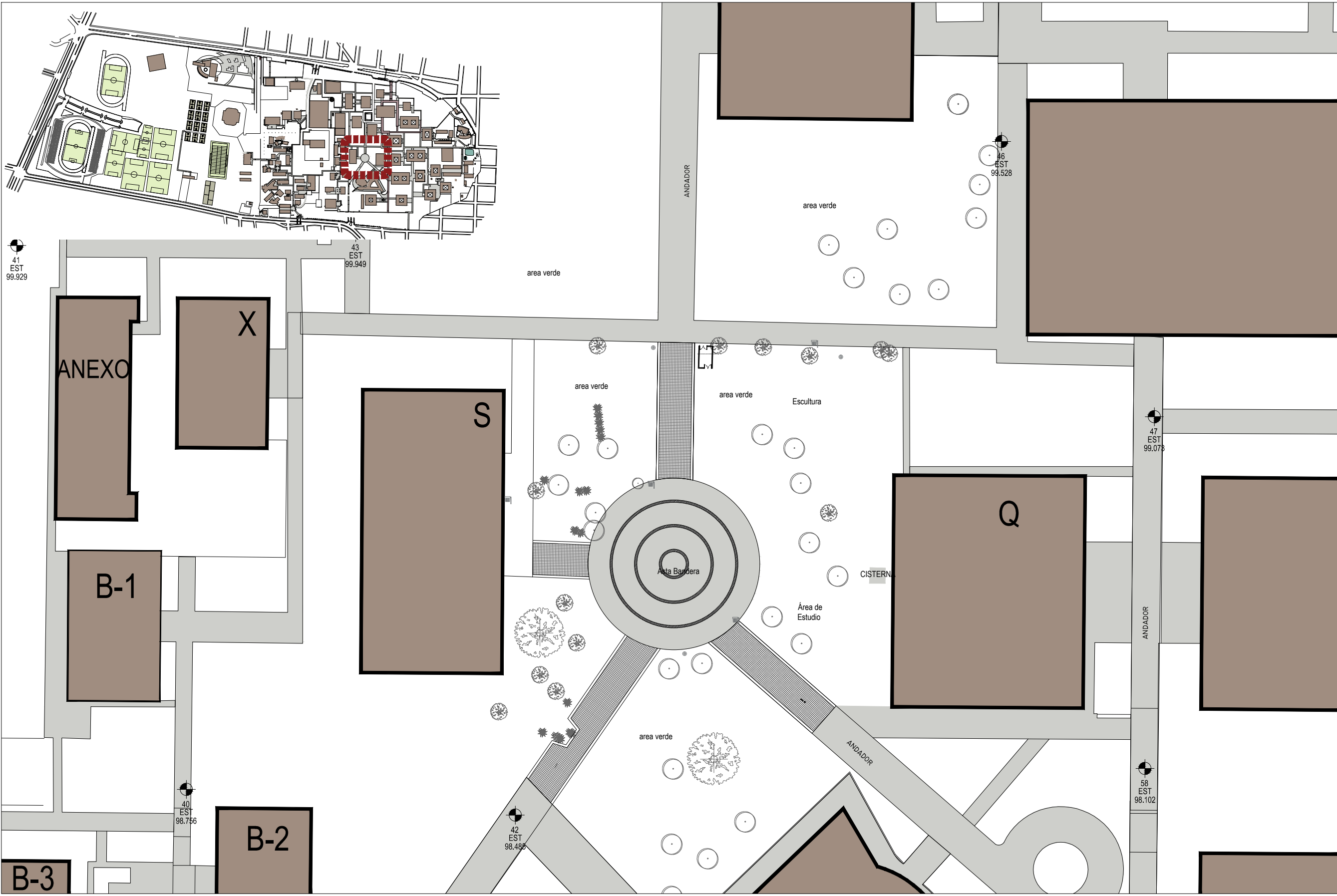


Obra: PLAZA NICOLAÍTA DEL ARTE Y LA CULTURA

Ubicación: Ciudad Universitaria

### LISTADO DE PLANOS

No.	CLAVE PLANO	ARCHIVO DIGITAL (pdf)	DESCRIPCION
1	EA-01	EA-01	ESTADO ACTUAL
2	TOP-01	TOP-01	TOPOGRÁFICO DE ESTADO ACTUAL
3	ARQ-01	ARQ-01	PLANTA ARQUITECTÓNICA
4	DE-01	DE-01	DEMOLICIONES
5	DE-02	DE-02	DEMOLICIONES
6	ALB-01	ALB-01	ALBAÑILERÍA. PLANTA ARQUITECTÓNICA
7	ALB-02	ALB-02	ALBAÑILERÍA. CORTES Y DETALLES
8	ALB-03	ALB-03	ALBAÑILERÍA. CORTES Y DETALLES
9	ALB-04	ALB-04	ALBAÑILERÍA. CORTES Y DETALLES
10	ALB-05	ALB-05	ALBAÑILERÍA. CORTES Y DETALLES
11	EST-01	EST-01	ESTRUCTURAL CUBIERTA
12	EST-02	EST-02	ESTRUCTURAL CUBIERTA
13	EST-03	EST-03	ESTRUCTURAL CUBIERTA
14	EST-04	EST-04	ESTRUCTURAL CUBIERTA
15	CUB-01	CUB-01	CUBIERTA
16	IE-AP-01	IE-AP-01	INSTALACIÓN ELÉCTRICA ALUMBRADO PÚBLICO
17	IE-C-01	IE-C-01	INSTALACIÓN ELÉCTRICA DE CONTACTOS
18	IC-DT-01	IC-DT-01	INSTALACIÓN Y CANALIZACIÓN DE VOZ Y DATOS
19	IE-CC-01	IE-CC-01	INSTALACIÓN ELÉCTRICA CUADRO DE CARGAS
20	ACA-01	ACA-01	ACABADOS
21	MOB-01	MOB-01	MOBILIARIO URBANO. PLANTA ARQUITECTÓNICA
22	MOB-02	MOB-02	MOBILIARIO URBANO. DETALLES
23	MOB-03	MOB-03	MOBILIARIO URBANO. DETALLES
24	MOB-04	MOB-04	MOBILIARIO URBANO. DETALLES
25	MOB-05	MOB-05	MOBILIARIO URBANO. DETALLES
26	MOB-06	MOB-06	MOBILIARIO URBANO. DETALLES
27	MOB-07	MOB-07	MOBILIARIO URBANO. DETALLES
28	MOB-08	MOB-08	MOBILIARIO URBANO. DETALLES
29	AS-01	AS-01	ASTA BANDERA
30	JAR-01	JAR-01	JARDINERÍA
31	ESC-01	ESC-01	ESCUPTURA
32	ESC-02	ESC-02	ESCUPTURA
33	PER-01	PER-01	PERSPECTIVAS
34	AR-01	AR-01	ÁREAS



NORTE

0 1 2 4 8 metros

<ul style="list-style-type: none"> <li>MURO DE PARED</li> <li>MURO BAO DE VIDRIO</li> <li>MURO DE TABLONCA</li> <li>INDICA NOMBRE DE PLANO</li> <li>INDICA NOMENCLATURA DE DETALLE</li> </ul>	<ul style="list-style-type: none"> <li>CONTRO DE CIRCULO</li> <li>NIVEL DE PISO TERMINADO</li> <li>NIVEL DE MURO</li> <li>NIVEL LECHO ALTO DE LOSA</li> <li>NIVEL LECHO BAO DE LOSA</li> <li>NIVEL DE AZOBA</li> <li>NIVEL DE PAVI.</li> <li>NIVEL LECHO ALTO DE TRASE</li> <li>NIVEL DE FRASE</li> </ul>
---	---

FECHA	MODIFICACIONES	MODIFICACIONES	FINES

- Elementos de infraestructura**
- Toma de agua
  - Anuncio
  - Poste Alta Tension C.F.E.
  - Poste Alumbrado C.F.E. o retenida C.F.E.
  - Poste de Telefono
  - Arbotante o Luminaria
  - Registro rectangular
  - Construccion
  - Pozo de visita
  - Basurero
  - Torre C.F.E.

NOTAS

- COTAR EN METROS
- LAS COTAS SEGNALAN LOS VERIFICADOS EN OBRA
- LAS COTAS HAYEN AL DIBUJO
- VER FINCHES Y COTES
- VER DETALLES DE REQUES EN PLANO CORRESPONDIENTE
- VER PLANOS COMPLEMENTARIOS

UNIVERSIDAD MICHUACANA DE SAN NICOLAS DE HIDALGO

Rector de la UMSNH  
DR. MEDARDO SEPINA GONZALEZ

SECRETARIA ADMINISTRATIVA  
Dr. José Apolinar Cortés.  
DIRECCION DE OBRAS  
Ing. Héctor Lozano Medina.

PROYECTO: DIRECCION DE OBRAS DE LA UNIVERSIDAD MICHUACANA DE SAN NICOLAS DE HIDALGO

ENCARGADO DEL AREA DE PROYECTOS  
DIRECCION DE PROYECTOS DE LA U. M. S. N. H.

ENCARGADO DEL AREA DE OBRAS  
DIRECCION DE OBRAS DE LA UMSNH

ENCARGADO DEL AREA DE PROYECTOS  
DIRECCION DE PROYECTOS DE LA U. M. S. N. H.

ESCALA: 1:600

ACOTACIONES: METROS

FECHA: MARZO 2017

LUGAR: CIUDAD UNIVERSITARIA

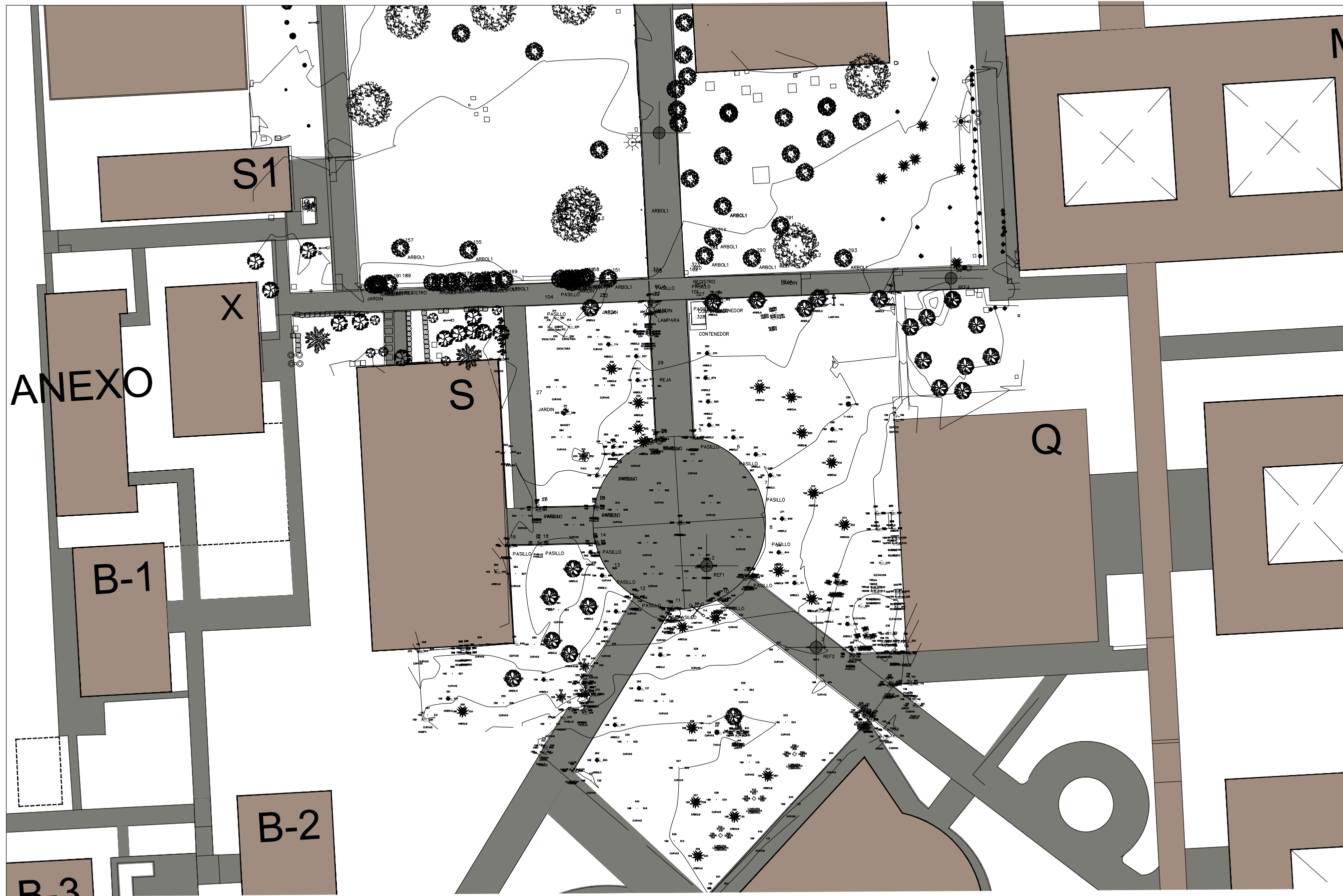
PLAZA NICOLAÏTA DEL ARTE Y LA CULTURA

PLANO:

**ESTADO ACTUAL**

CLAVE:

**EA-01**



LEYENDA	DESCRIPCION
[Symbol]	MURO DE TABIQUE
[Symbol]	MURO BAO DE TABIQUE
[Symbol]	MURO DE TABARRICA
[Symbol]	INDICA NOMBRE DE PLANO
[Symbol]	INDICA MODIFICACION DE DETALLE
[Symbol]	CENTRO DE CIRCULO
[Symbol]	MUEL DE PISO TERMINADO
[Symbol]	MUEL DE MURO
[Symbol]	MUEL LINDO ALTO DE LOSA
[Symbol]	MUEL LINDO BAO DE LOSA
[Symbol]	MUEL DE AZOEA
[Symbol]	MUEL DE PRETE
[Symbol]	MUEL LINDO ALTO DE TRAPE
[Symbol]	MUEL DE FRASE

FECHA	MODIFICACIONES	FRMA
02/04/2017	MODIFICACIONES	INICIALES

Simbología	DESCRIPCION
[Symbol]	Pasillo
[Symbol]	Edificio S1
[Symbol]	Cabecera
[Symbol]	Regadera
[Symbol]	Arbol Chico
[Symbol]	Arbol Mediano
[Symbol]	Arbol Grande
[Symbol]	Maguapues
[Symbol]	Escultura
[Symbol]	Banca de Resaca
[Symbol]	Lampara
[Symbol]	Asiderones
[Symbol]	Lampara
[Symbol]	Regador de las
[Symbol]	Lindero de Muro
[Symbol]	Compuerto Resaca
[Symbol]	Banca Resaca
[Symbol]	Punto de Referencia

COLABORADORES FACULTAD DE INGENIERIA CIVIL:

Brigada 1
Aguilar Magaña Gerardo
Chavez Trujillo Fatima de Jesus
Colla Ramirez Andros Roman
Morales Guzman José Ángel
Perez Orozco Jesus
Pimentel Manilla Christian Javier
Brigada 2
Buarecos Beltran Michelle
Chavez Castillo Victor Manuel
Ornelas Cuevas Alejandra
Esquivel Primavera Diana Lisbet
Maria Nieves Daniela Andrea
Brigada 3
Avila Barraltes Adrian
Herrera Velasco Kevin Ricardo
Morales Trujillo Sergio
Perez Medina José Enrique
Pineda Garcia Mario Edgardo
Rodriguez Machi Fernanda Guadalupe
Brigada 4
Aguilar Chavez Alberto
Alvarado Alvarez Arturo
Baltazar Hernandez Ulises
Quintero Estrada Oscar Fabian
Ornelas Ornelas Hector Julio
Ruiz Mendocina Melissa

NOTAS:  
 -NOTAS EN METROS  
 -LAS COTAS SEENAN DEL MOPICADO EN OTRA  
 -LAS COTAS SON DE 0 A 1000  
 -VER DETALLES DE SECCION EN PLANO CORRESPONDIENTE  
 -VER PLANOS COMPLEMENTARIOS

UNIVERSIDAD MICHOACANA DE SAN NICOLAS DE HIDALGO  
 Rector de la UMSNH  
 DR. MEDARDO SERNA GONZALEZ

SECRETARIA ADMINISTRATIVA  
 Dr. José Apolinario Cortés  
 DIRECCION DE OBRAS  
 Ing. Héctor Loza Medina

PROYECTO: DIRECCION DE OBRAS DE LA UNIVERSIDAD MICHOACANA DE SAN NICOLAS DE HIDALGO

ESTADÍSTICO: FACULTAD DE INGENIERIA CIVIL

PROYECTO: PLAN TOPOGRAFICO DEL AREA DE PROYECTO

ESCALA: 1:600

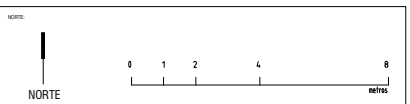
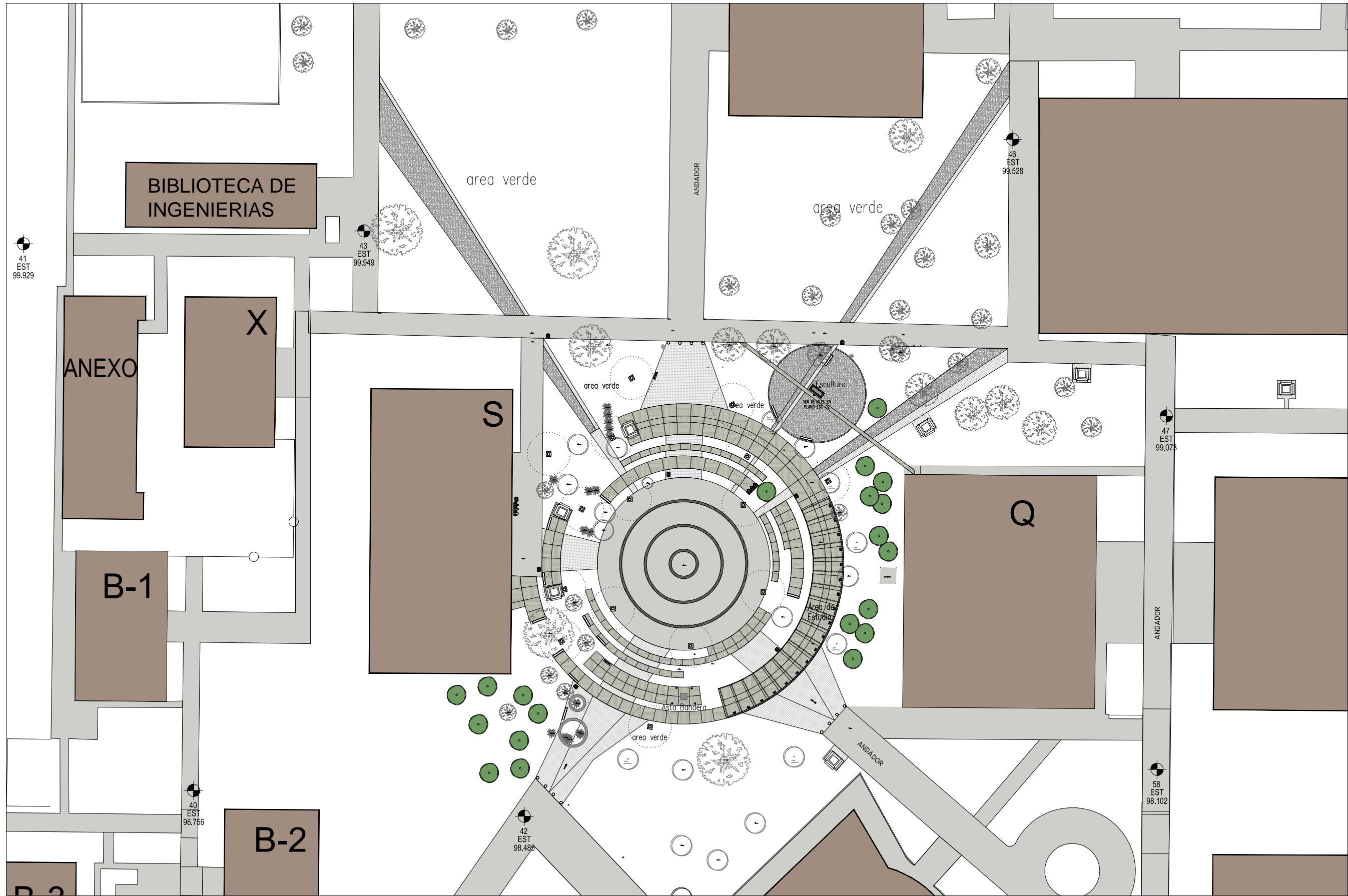
FECHA: MARZO 2017

LUGAR: CIUDAD UNIVERSITARIA

PLAZA NICOLAÍTA DEL ARTE Y LA CULTURA

PLANO:  
**PLANTA TOPOGRAFICA ESTADO ACTUAL**

CLAVE:  
**TOP-01**



FECHA	MODIFICACIONES	FECHA	MODIFICACIONES

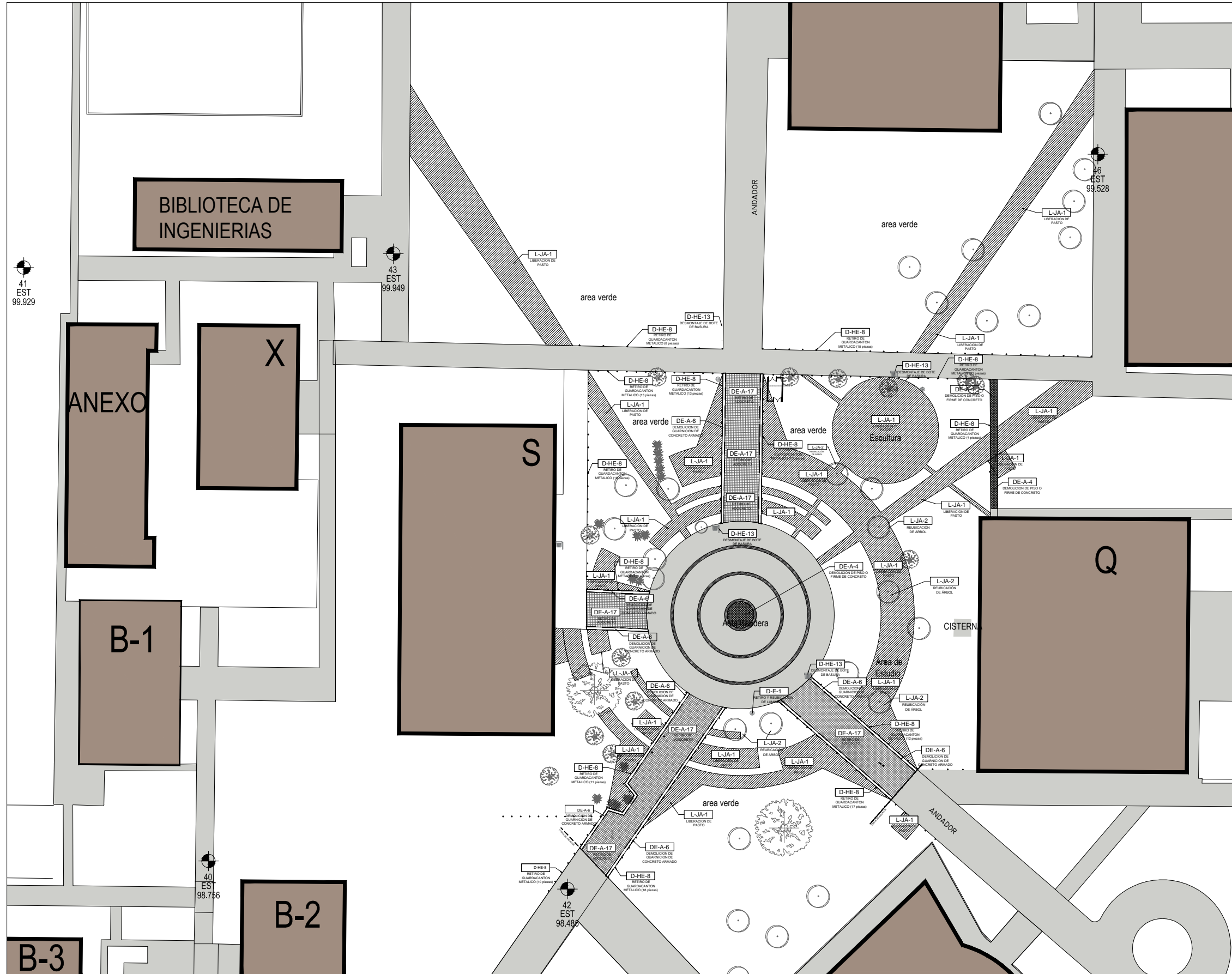
FECHA	MODIFICACIONES	FECHA	MODIFICACIONES

UNIVERSIDAD MICHOACANA DE SAN NICOLÁS DE HIDALGO  
 Rector de la UMSNH  
 DR. MEDARDO SERNA GONZALEZ  
 SECRETARIA ADMINISTRATIVA  
 Dr. José Apolinar Cortés  
 DIRECCION DE OBRAS  
 Ing. Héctor Loza Medina

DIRECCION DE OBRAS DE LA UNIVERSIDAD MICHOACANA DE SAN NICOLAS DE HIDALGO  
 ING. HECTOR LOZA MEDINA  
 DIRECTOR DE OBRAS DE LA UMSNH  
 ING. RAUL CORIA TRUCCO  
 INGENIERO DEL AREA DE PROYECTOS  
 DIRECCION DE PROYECTOS DE LA U. M. S. N. H.

ESCALA: 1:600  
 AUTORIZADO:  
 FECHA: MARZO 2017  
 LEGAL: CEDADO UNIVERSITARIA

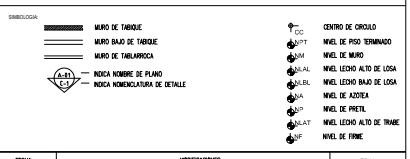
PLAZA NICOLAÍTA DEL ARTE Y LA CULTURA  
 PLANO:  
 PLANTA ARQUITECTÓNICA  
 CLAVE:  
**ARQ-01**



### TABLA DE DESMONTES Y DEMOLICIONES

PARTIDA	DESMONTES (D)
(A)	<b>ALBAÑILERIA</b>
D-A-1	MURO DE TABLARCA O DUROCK
D-A-2	PANEL DE MADERA
D-A-3	PLAFÓN LISO O MOCULAR
D-A-4	CANALÓN DE TABLARCA O DUROCK
D-A-5	CANALÓN DE MADERA CON O SIN CRISTAL
D-A-6	PUERTA DE MADERA CON O SIN CRISTAL
D-A-7	PASAMANOS DE MADERA
D-A-8	REPERAS DE MADERA
D-A-9	ZOCLO DE MADERA
D-A-10	LIBERACION DE BARRIBARRAS ZANITE
D-A-11	MUEBLE DE BAJO GUARDADO DE MADERA
(CA)	<b>CARPINTERIA</b>
D-CA-1	PUERTA DE MADERA DE UNA O DOBLE HOJA
(AL)	<b>ALUMINIO</b>
D-AL-1	CANCEL CON CRISTAL
D-AL-2	CRISTAL TEMPLADO
D-AL-3	PUERTA CORREDIZA CON CRISTAL
D-AL-4	PUERTA CON CRISTAL DE UNA O DOBLE HOJA
D-AL-5	DOMO CON CRISTAL O POLICARBONATO
D-AL-6	VENTANA CORREDIZA, PROTECCION, PERSIANA O DE ABATIMIENTO
D-AL-7	CORTINEROS Y CORTINAS DE DIFERENTES ALTURAS
D-AL-8	MAMPARA SANITARIA CON MELAMINA
(ME)	<b>MERERIA</b>
D-ME-1	CANCEL CON CRISTAL (MAMPARA SANITARIA)
D-ME-2	PUERTA CON CRISTAL O LAMINA DE UNA O DOBLE HOJA
D-ME-3	DESMONTAJE DE DOMO CON CRISTAL O POLICARBONATO
D-ME-4	VENTANA CORREDIZA, PROTECCION, PERSIANA O DE ABATIMIENTO
D-ME-5	ELEMENTO ESTRUCTURAL O DECORATIVO
D-ME-6	PROTECCIONES PARA VENTANAS O PUERTAS
D-ME-7	LAMINA ANTIDERRIBANTE O LISA
D-ME-8	POSTES METALICO CON CADENA DE 1.15 M DE ALTURA EN CM
D-ME-9	PASAMANOS O BARANDAL CON O SIN CRISTAL
D-ME-10	MALLA CILINDRICA A DIFERENTES ALTURAS
D-ME-11	TUBO NEGRO DE DIFERENTE DIAMETRO
D-ME-12	REJA METALICA
D-ME-13	DESMONTAJE DE BOTE DE BAMBRA
D-ME-14	RETRO DE MAMPARA METALICA
(E)	<b>ELECTRICO</b>
D-E-1	LUMINARIA DE CUALQUIER DIMENSION ( PLAFON, LOSA, MURO O PISO)
D-E-2	REGISTRO TELEFONICO O TABLERO ELECTRICO
D-E-3	ACCESORIOS ELECTRICOS EN PISO O MURO (APAGADOR, CONTACTO O SALIDA DE VOZ Y DATOS)
D-E-4	TUBERIA DE POLIURETANO DE DIFERENTE DIAMETRO
D-E-5	TUBERIA GALVANIZADA DE DIFERENTE DIAMETRO
D-E-6	TUBERIA DE PVC DE DIFERENTE DIAMETRO
D-E-7	CABLEADO ELECTRICO Y CANALETA
D-E-8	DESMONTAJE Y MONTAJE DE EQUIPOS DE CONTROL DE ACCESO
D-E-9	RETRO DE LUMINARIA DEL SERVIDOR DE ALUMBRADO PUBLICO
(S)	<b>SANTUARIO</b>
D-S-1	TUBERIA DE PVC DE DIFERENTE DIAMETRO
D-S-2	TUBERIA DE FOLIO DE DIFERENTE DIAMETRO
D-S-3	TUBERIA ADS DE DIFERENTE DIAMETRO
D-S-4	ALBAÑAL DE DIFERENTE DIAMETRO
D-S-5	MUEBLE SANITARIO (P.E., LAVABO, W.C., BIDET O TUBAJ)
(H)	<b>HIDRAULICO</b>
D-H-1	TUBERIA DE COBRE DE DIFERENTE DIAMETRO
D-H-2	TUBERIA DE TUBO PLUS O SIMILAR DE DIFERENTE DIAMETRO
D-H-3	TINACO DE DIFERENTE CAPACIDAD
D-H-4	GRIFERIA DE EMPUJANTE O MANEJO
(AS)	<b>ACCESORIOS SANITARIOS</b>
AS-1	ACCESORIOS PARA BAÑO (BARRERA, PORTAPAPEL, TOALLERO, ESPUEJO, ETC.)
(JA)	<b>JARDINERIA</b>
L-JA-1	LIBERACION DE PASTO Y EXCAVACION A -5.00 M
L-JA-2	RETRO Y REUBICACION DE ARBOL DE DIFERENTES ALTURAS

PARTIDA	DEMOLICION (DE)
(E)	<b>ESTRUCTURA</b>
DE-E-1	COLUMNA DE CONCRETO ARMADO DE DIFERENTES DIMENSIONES
DE-E-2	LOSA MACISA O REJOLADA DE DIFERENTE ESPESOR
DE-E-3	TRABES DE CONCRETO ARMADO DE DIFERENTES DIMENSIONES
DE-E-4	MURO DE BLOCK HUECO DE CONCRETO DE 20 CM ESPESOR
DE-E-5	MAMPUESTA DE PIEDRA
DE-E-6	CIMENTOS DE O DE CONCRETO ARMADO
DE-E-7	MURO DE CONCRETO ARMADO
(A)	<b>ALBAÑILERIA</b>
DE-A-1	MUROS DE TABIQUE O TABICÓN CON CUALQUIER ACABADO
DE-A-2	CASTILLOS DE CONCRETO ARMADO DE DIFERENTE DIMENSION
DE-A-3	CADENA DE DESPLANTE O DE CERRAMIENTO
DE-A-4	FIRME O PISO DE CONCRETO ARMADO CON VARELLA O MALLA ELECTROSOLDADA
DE-A-5	PISO O LOSETA DE CONCRETO ARMADO CON CERAMICA
DE-A-6	GUARNICION DE CONCRETO ARMADO DE CUALQUIER DIMENSION
DE-A-7	PRIETAL DE TABIQUE ROJO CON CUALQUIER ACABADO
DE-A-8	LAMBREM DE CERAMICA O DE MADERA
DE-A-9	REGISTRO DE TABIQUE O CONCRETO ELECTRICO O SANITARIO
DE-A-10	SOBREFIRME DE CONCRETO DE DIFERENTE ESPESOR
DE-A-11	APUNTADO DE MEZCLA
DE-A-12	ZOCLO DE CERAMICA O SIMILAR
DE-A-13	PISO CERAMICO Y SOBREFIRME DE CONCRETO
DE-A-14	LIBERACION DE PISO VINILICO
DE-A-15	DEMOLICION DE CARPETA ASFALTICA
DE-A-16	RAMPA DE CONCRETO ARMADO CON VARELLA O MALLA ELECTROSOLDADA
DE-A-17	RETRO DE ADOSADO



FECHA	MODIFICACIONES	NOTAS

UNIVERSIDAD MICHUACANA DE HIDALGO  
 Rector de la UNIVINH  
 DR. MEDARDO BERNAL GONZALEZ

SECRETARIA ADMINISTRATIVA  
 Dr. José Apolinario Cordeiro  
 DIRECCION DE OBRAS  
 Ing. Héctor Lozano Medina

PROYECTO: DIRECCION DE OBRAS DE LA UNIVERSIDAD MICHUACANA DE SAN NICOLAS DE HIDALGO

REVISOR: ING. VICTOR LOPEZ MEDINA  
 DIRECTOR DE OBRAS DE LA UNIVERSIDAD MICHUACANA DE SAN NICOLAS DE HIDALGO

ELABORADOR: ESCALA: 1:600

APROBADO: METROS

FECHA: MARZO 2017

LEGAJ: CIUDAD UNIVERSITARIA

PLAZA NICOLAÏTA DEL ARTE Y LA CULTURA

PLANO: DEMOLICIONES  
**DE-01**

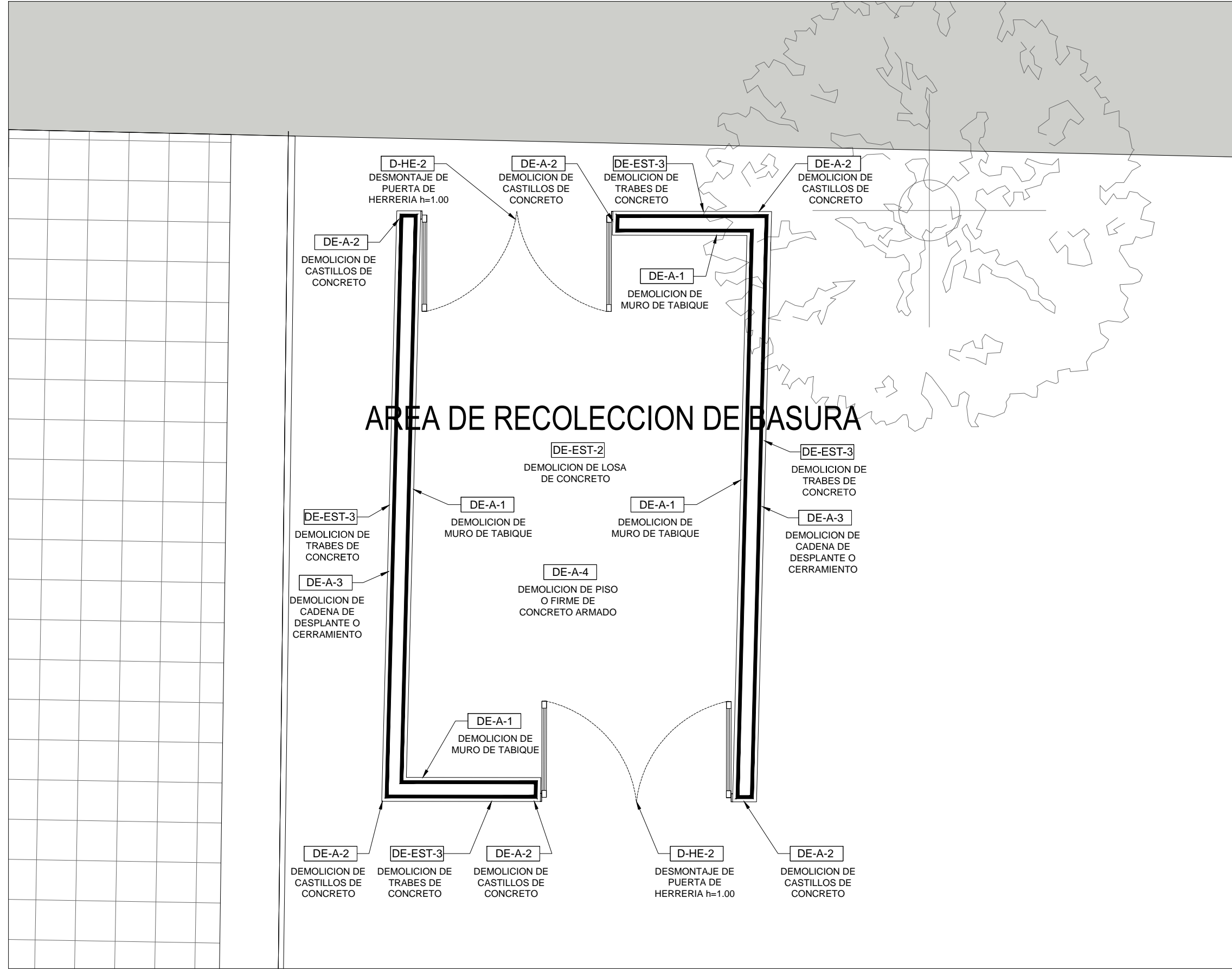
41 EST  
99.929

43 EST  
99.949

46 EST  
99.528

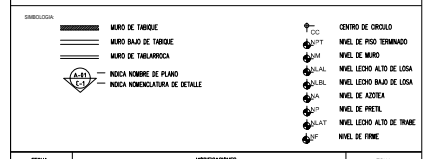
40 EST  
98.756

42 EST  
98.485



**TABLA DE DESMONTES Y DEMOLICIONES**

PARTIDA	DESCRIPCION
<b>(A) ALBAÑILERIA</b>	
D-A-1	MURO DE TABLARCA O DUROCK
D-A-2	PANEL DE MADERA
D-A-3	PLAFÓN LISO O MODULAR
D-A-4	CANCEL DE TABLARCA O DUROCK
D-A-5	CANCEL DE MADERA CON O SIN CRISTAL
D-A-6	PUERTA DE MADERA CON O SIN CRISTAL
D-A-7	PASAMANOS DE MADERA
D-A-8	REPERAS DE MADERA
D-A-9	ZOCLO DE MADERA
D-A-10	LIBERACION DE BIFERROALUMINIO
D-A-11	MUEBLE DE BAJO GUARDADO DE MADERA
<b>(CA) CARPINTERIA</b>	
D-CA-1	PUERTA DE MADERA DE UNA O DOBLE HOJA
<b>(AL) ALUMINIO</b>	
D-AL-1	CANCEL CON CRISTAL
D-AL-2	CRISTAL TEMPADO
D-AL-3	PUERTA CORREDIZA CON CRISTAL
D-AL-4	PUERTA CON CRISTAL DE UNA O DOBLE HOJA
D-AL-5	DOMO CON CRISTAL O POLICARBONATO
D-AL-6	VENTANA CORREDIZA, PROTECCION, PERSIANA O DE ABATIMIENTO
D-AL-7	CORTINEROS Y CORTINAS DE DIFERENTES ALTURAS
D-AL-8	MAMPARA SANITARIA CON MELAMINA
<b>(ME) HERRERIA</b>	
D-ME-1	CANCEL CON CRISTAL (MAMPARA SANITARIA)
D-ME-2	PUERTA CON CRISTAL O LAMINA DE UNA O DOBLE HOJA
D-ME-3	DESMONTAJE DE DOMO CON CRISTAL O POLICARBONATO
D-ME-4	VENTANA CORREDIZA, PROTECCION, PERSIANA O DE ABATIMIENTO
D-ME-5	ELEMENTO ESTRUCTURAL O DECORATIVO
D-ME-6	PROTECCIONES PARA VENTANAS O PUERTAS
D-ME-7	LAMINA ANTIDERRAPANTE O LISA
D-ME-8	POSTES METALICO CON CADENA DE 1.15 M DE ALTURA EN 0m
D-ME-9	PASAMANOS O BARANDAL CON O SIN CRISTAL
D-ME-10	MALLA CICLONICA A DIFERENTES ALTURAS
D-ME-11	TUBO NEGRO DE DIFERENTE DIAMETRO
D-ME-12	REJA METALICA
D-ME-13	DESMONTAJE DE BOTE DE BASURA
D-ME-14	RETRO DE MAMPARA METALICA
<b>(E) ELECTRICO</b>	
D-E-1	LUMINARIA DE CUALQUIER DIMENSION (PLAFON, LOSA, MURO O PISO)
D-E-2	REGISTRO TELEFONICO O TABLERO ELECTRICO
D-E-3	ACCESORIOS ELECTRICOS EN PISO O MURO (APAGADOR, CONTACTO O SALIDA DE VOZ Y DATOS)
D-E-4	TUBERIA DE POLIUCTO DE DIFERENTE DIAMETRO
D-E-5	TUBERIA GALVANIZADA DE DIFERENTE DIAMETRO
D-E-6	TUBERIA DE PVC DE DIFERENTE DIAMETRO
D-E-7	CABLEADO ELECTRICO Y CANALITA
D-E-8	DESMONTAJE Y MONTAJE DE EQUIPOS DE CONTROL DE ACCESO
D-E-9	RETRO DE LUMINARIA DEL SERVIDOR DE ALUMBRADO PUBLICO
<b>(S) SANITARIO</b>	
D-S-1	TUBERIA DE PVC DE DIFERENTE DIAMETRO
D-S-2	TUBERIA DE P.P.P. DE DIFERENTE DIAMETRO
D-S-3	TUBERIA ADS DE DIFERENTE DIAMETRO
D-S-4	ALBANEL DE DIFERENTE DIAMETRO
D-S-5	MUEBLE SANITARIO (P.E. LAVABO, W.C. O TUBA)
<b>(H) HIDRAULICO</b>	
D-H-1	TUBERIA DE COBRE DE DIFERENTE DIAMETRO
D-H-2	TUBERIA DE TUBO PLUS O SIMILAR DE DIFERENTE DIAMETRO
D-H-3	TIRACO DE DIFERENTE CAPACIDAD
D-H-4	GRIFERIA DE DIFERENTE DIAMETRO
<b>(AS) ACCESORIOS SANITARIOS</b>	
AS-1	ACCESORIOS PARA BAÑO (JARDINERA, PORTAPAPEL, TOLERO, ESPEJO, ETC.)
<b>(JA) JARDINERIA</b>	
J-A-1	LIBERACION DE PASTO Y EXCAVACION A -0.50 m
J-A-2	RETRO Y REUBICACION DE ARBOL DE DIFERENTES ALTURAS
<b>(E) ESTRUCTURA</b>	
DE-EST-1	COLUMNA DE CONCRETO ARMADO DE DIFERENTES DIMENSIONES
DE-EST-2	LOSA MACISA O REJOLADA DE DIFERENTE ESPESOR
DE-EST-3	TRABES DE CONCRETO ARMADO DE DIFERENTES DIMENSIONES
DE-EST-4	MURO DE BLOQUE HUECO DE CONCRETO DE 20 CM ESPESOR
DE-EST-5	MAMPUESTA DE PIEDRA
DE-EST-6	CIMENTOS DE CONCRETO ARMADO
DE-EST-7	MURO DE CONCRETO ARMADO
<b>(A) ALBAÑILERIA</b>	
DE-A-1	MUROS DE TABIQUE O TABICÓN CON CUALQUIER ACABADO
DE-A-2	CASTILLOS DE CONCRETO ARMADO DE DIFERENTE DIMENSION
DE-A-3	CADENA DE DESPLANTE O DE CERRAMIENTO
DE-A-4	FIRME O PISO DE CONCRETO ARMADO CON VARELLA O MALLA ELECTROSOLDADA
DE-A-5	PISO O LOSA DE CONCRETO ARMADO CON CERAMICA
DE-A-6	CUBIERTA DE CONCRETO ARMADO DE CUALQUIER DIMENSION
DE-A-7	PRETEL DE TABIQUE ROJO CON CUALQUIER ACABADO
DE-A-8	LAMBRIN DE CERAMICA O DE MADERA
DE-A-9	REGISTRO DE TABIQUE O CONCRETO ELECTRICO O SANITARIO
DE-A-10	SOBRESFIRME DE CONCRETO DE DIFERENTE ESPESOR
DE-A-11	APICADO DE MUEBLA
DE-A-12	ZOCLO DE CERAMICA O SIMILAR
DE-A-13	PISO CERAMICO Y SOBRESFIRME DE CONCRETO
DE-A-14	LIBERACION DE PISO VINILICO
DE-A-15	DEMOLICION DE CARPETA ASFALTICA
DE-A-16	RANPA DE CONCRETO ARMADO CON VARELLA O MALLA ELECTROSOLDADA
DE-A-17	RETRO DE ADOPRETO



FECHA	MODIFICACIONES	INICIALES

UNIVERSIDAD MICHUACANA DE SAN NICOLAS DE HIDALGO  
 Rector de la UMSNH  
 Dr. Medardo Serna González

SECRETARIA ADMINISTRATIVA  
 Dr. José Apolinario Cortés  
 DIRECCION DE OBRAS  
 Ing. Héctor Lozano Medina

PROYECTO: DIRECCION DE OBRAS DE LA UNIVERSIDAD MICHUACANA DE SAN NICOLAS DE HIDALGO

REVISOR: ING. VICTOR LOZANO MEDINA  
 DIRECTOR DE OBRAS DE LA UMSNH

ELABORADOR: ESCALA: 1:600

REVISOR: AUTORIZACION: NINGUNO

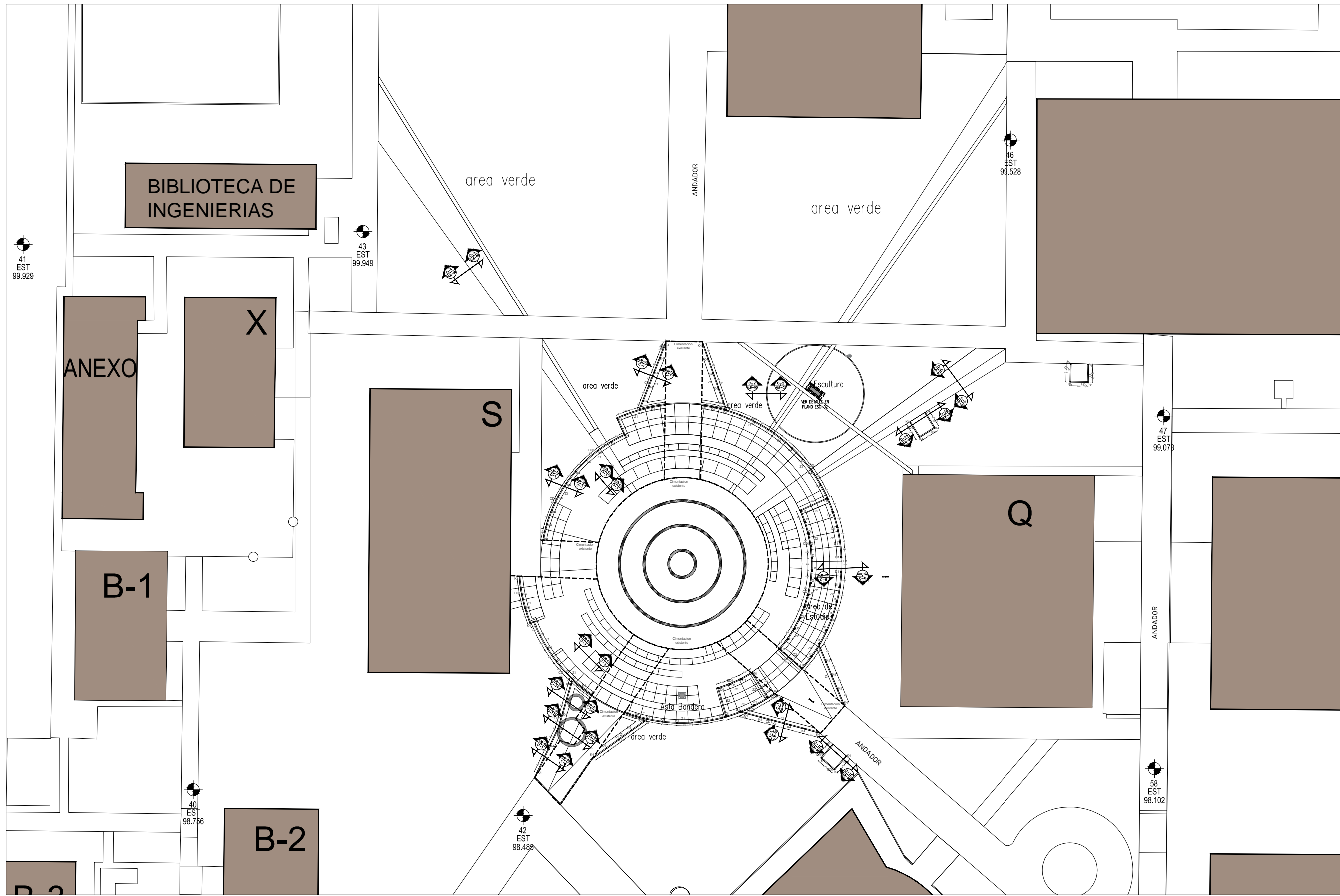
FECHA: MARZO 2017

LEGAL: CIUDAD UNIVERSITARIA

PLAZA NICOLAÏTA DEL ARTE Y LA CULTURA

PLANO: DEMOLICIONES

CLAVE: **DE-02**



LEYENDA

	MURO DE TAPAJE		CENTRO DE CIRCULO
	MURO BAO DE TAPAJE		MUEL DE PISO TERMINADO
	MURO DE TAPAJE		MUEL DE MURO
	MURO BAO DE TAPAJE		MUEL LEÑO ALTO DE LOSA
	MURO BAO DE TAPAJE		MUEL LEÑO BAJO DE LOSA
	MURO BAO DE TAPAJE		MUEL DE AZOEA
	MURO BAO DE TAPAJE		MUEL DE PATEL
	MURO BAO DE TAPAJE		MUEL LEÑO ALTO DE TRAPE
	MURO BAO DE TAPAJE		MUEL DE FINIS

FECHA	MODIFICACIONES	FECHA	MODIFICACIONES

NOTAS

- COTAS EN METROS
- LAS COTAS SEEMEN EN HERRIQUIS EN OTRA
- LAS COTAS HAN AL DIBUJO
- VER PLANOS Y CORTES
- VER DETALLES DE VEJESE EN PLANO CORRESPONDIENTE
- VER PLANOS COMPENENTES

MURO DE TAPAJE MUDO RECORTADO

MURO DE PASEL DE YESO TABARRICA

-TRABAJAR MATERIAS Y MODIFICACIONES SEEMEN EN

ARMANDO POR LA COORDINACION ARQUITECTONICA PRESEA

MUESTRA

UNIVERSIDAD MICHUACANA DE SAN NICOLAS DE HIDALGO

Rector de la UMSNH  
DR. MEDARDO SERNA GONZALEZ

SECRETARIA ADMINISTRATIVA  
Dr. José Apolinar Cortés.  
DIRECCION DE OBRAS  
Ing. Héctor Loza Medina.

PROYECTO  
DIRECCION DE OBRAS DE LA  
UNIVERSIDAD MICHUACANA DE SAN NICOLAS DE HIDALGO

REVISOR  
ING. HECTOR LOZA MEDINA  
DIRECTOR DE OBRAS DE LA UMSNH  
ING. RAUL CORIA TRUCCO  
INGENIERO DEL AREA DE PROYECTOS  
DIRECCION DE PROYECTOS DE LA U. M. S. N. H.

ELABORADOR  
ESCALA  
1:600

AUTORIZADO  
METROS

FECHA  
MAYO 2017

LEGAL  
CIUDAD UNIVERSITARIA

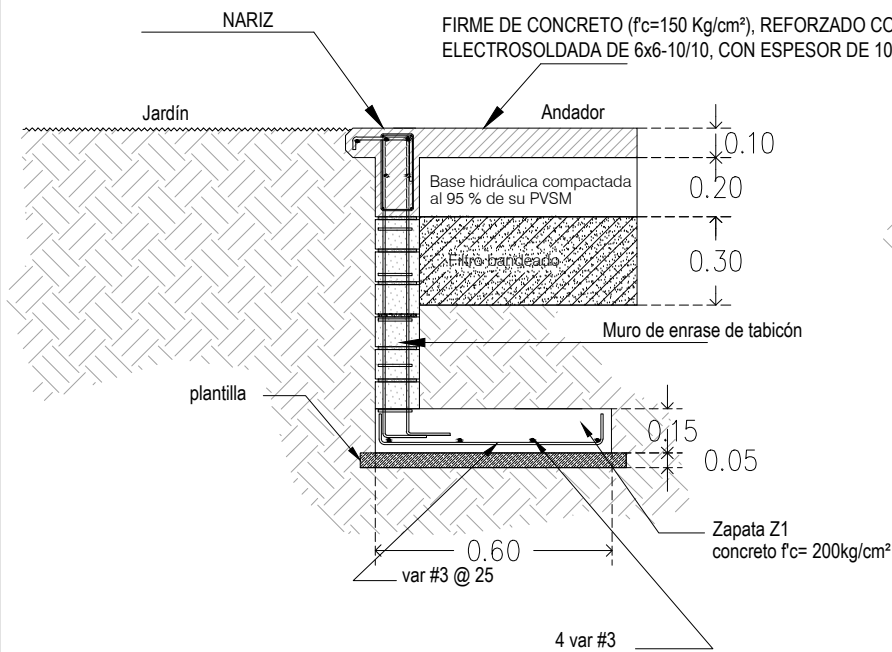
PLAZA NICOLAÍTA DEL ARTE Y LA CULTURA

PLANO: ALBAÑILERIA

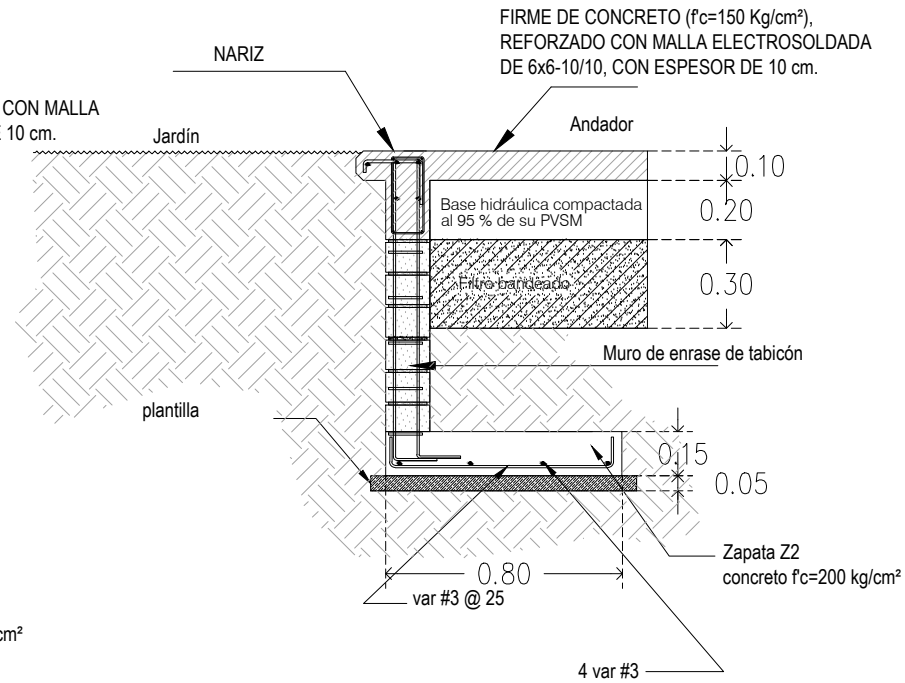
PLANTA ARQUITECTONICA

CLAVE:

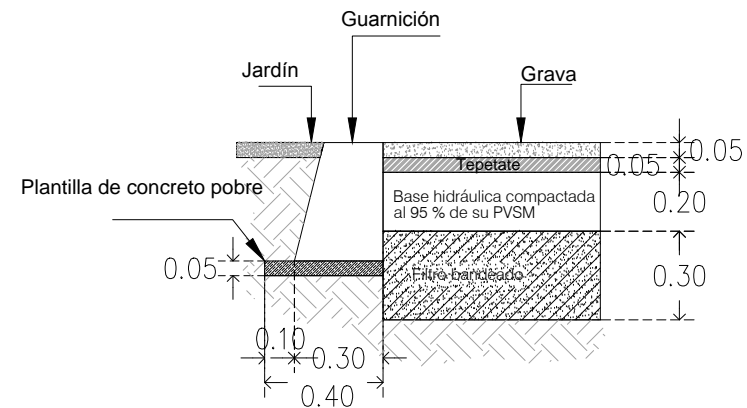
# ALB-01



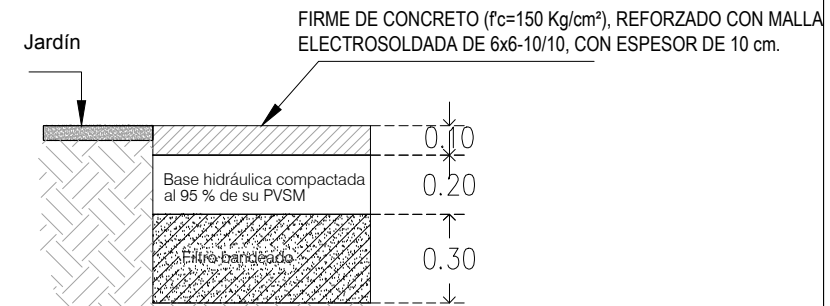
**CORTE C-1**  
Andador Esc 1:40



**CORTE C-6**  
Andador Esc 1:40

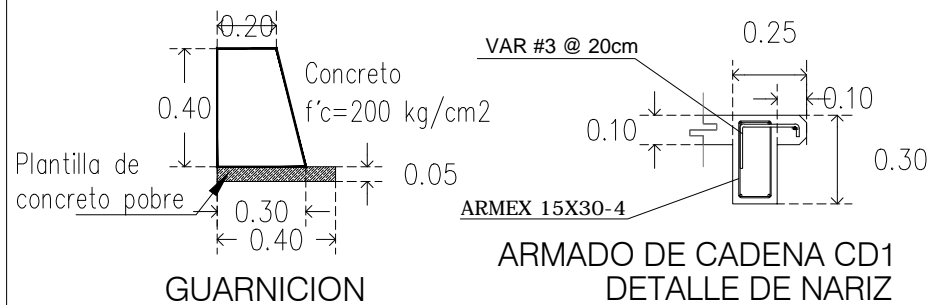


**CORTE C-2**  
Grava Esc 1:40

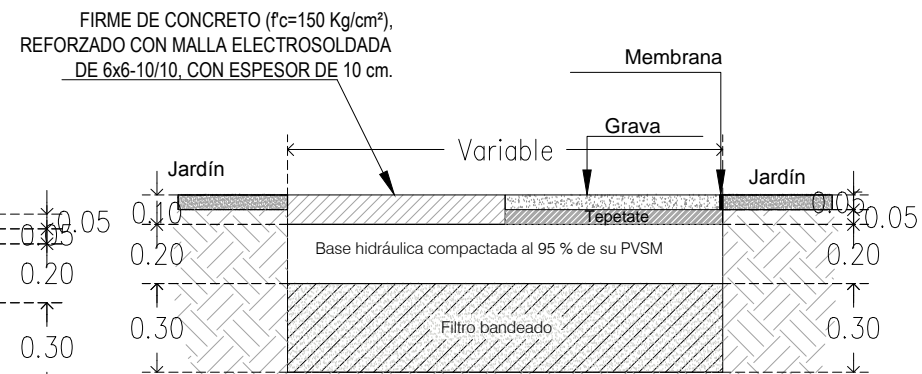
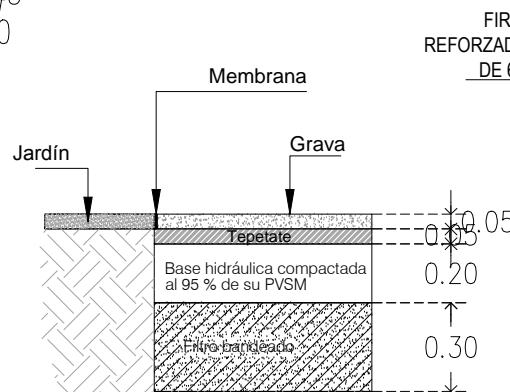
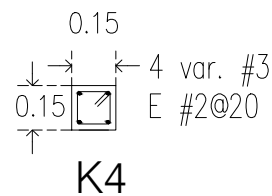


**CORTE C-3**  
Firme Esc 1:40

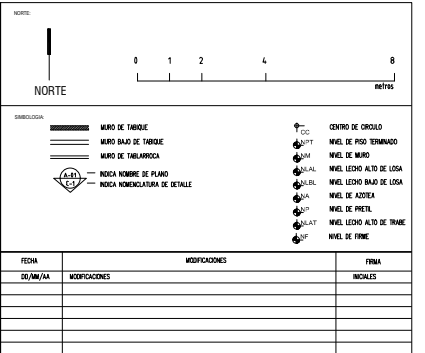
ZAPATA	B cm	H cm	Armado
Z1	60	15	4 var # 3 en sentido longitudinal, Var #3 a 25 cm @ en sentido transversal
Z2	80	15	4 var # 3 en sentido longitudinal, Var #3 a 25 cm @ en sentido transversal



**DETALLE**  
Jardin Esc 1:40 **CORTE C-4**  
Grava Esc 1:40



**CORTE C-5**  
Firme Esc 1:40



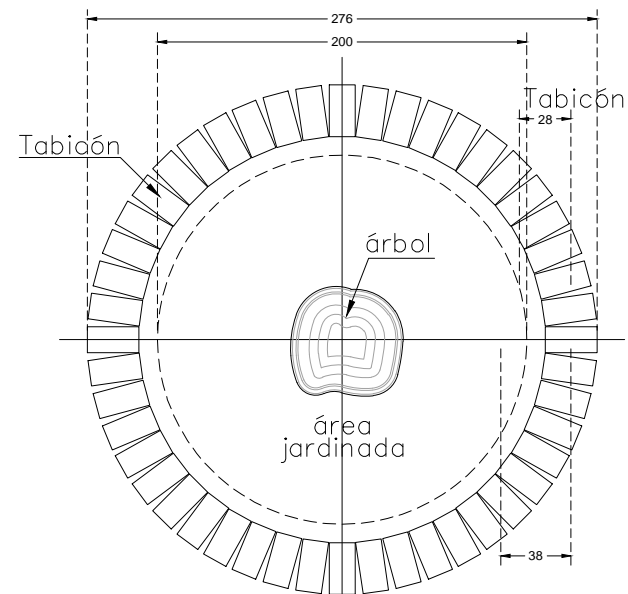
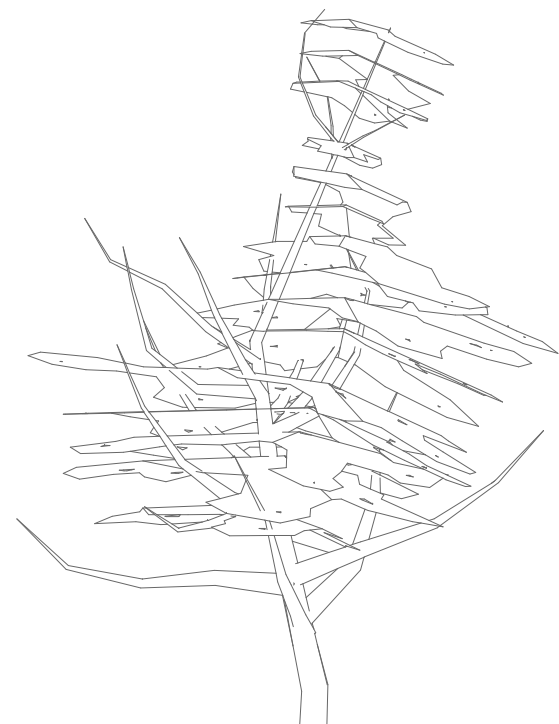
FECHA	MODIFICACIONES	FECHA

UNIVERSIDAD MICHOACANA DE SAN NICOLAS DE HIDALGO  
 Rector de la UNMSNH  
 Dr. MEDARDO SERNA GONZALEZ  
 SECRETARIA ADMINISTRATIVA  
 Dr. José Apolinar Cortés  
 DIRECCION DE OBRAS  
 Ing. Héctor Loza Medina

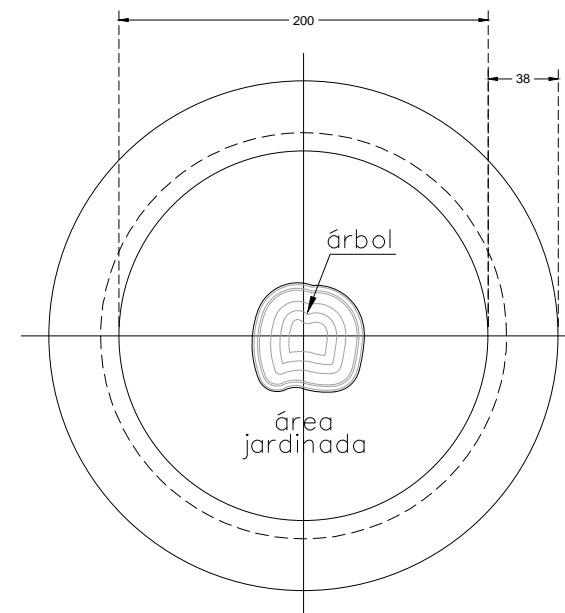
PROYECTO	REVISOR
DIRECCION DE OBRAS DE LA UNIVERSIDAD MICHOACANA DE SAN NICOLAS DE HIDALGO	ING. HECTOR LOZA MEDINA

PLAZA NICOLAÏTA DEL ARTE Y LA CULTURA  
 PLANO:  
**ALBAÑILERIA**  
 CORTES Y DETALLES  
 CLAVE:  
**ALB-02**

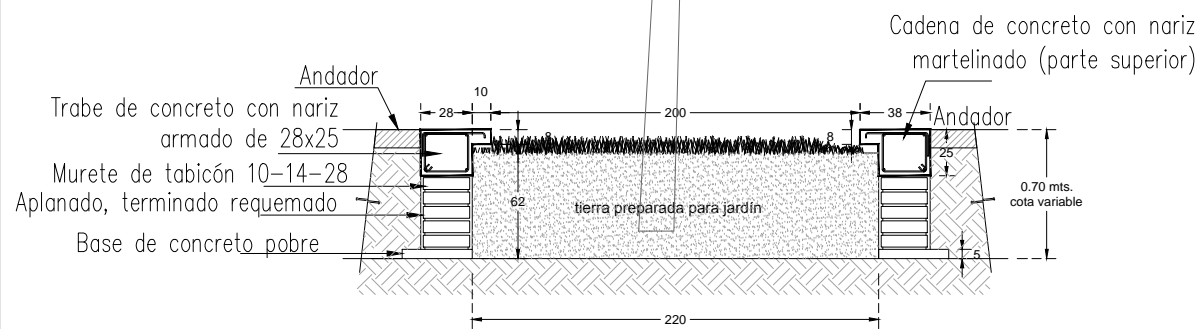




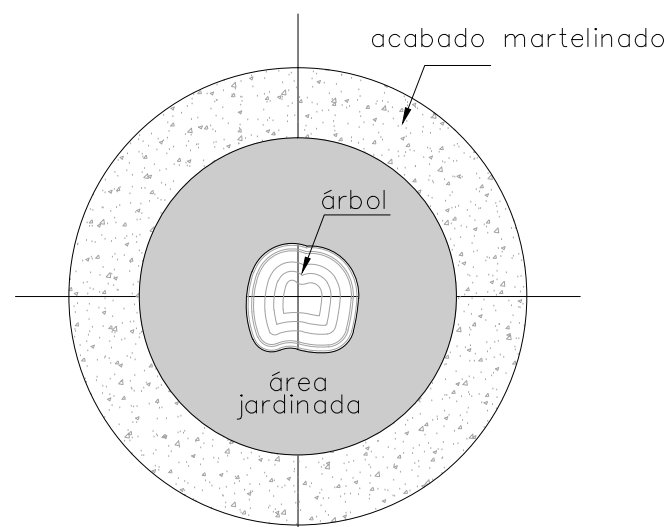
DETALLE DE CAJETE (tabicón)  
PLANTA



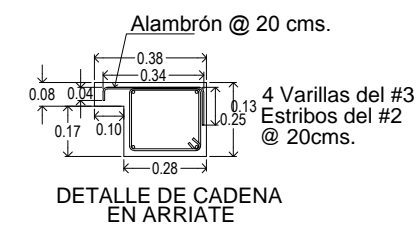
DETALLE DE CAJETE (cadena)  
PLANTA



**CORTE C-14a**  
**Arriate Esc 1:40**



DETALLE DE CAJETE  
PLANTA



DETALLE DE CADENA  
EN ARRIATE



SIMBOLOGÍA	
	MURO DE TABICÓN
	MURO BAO DE TABICÓN
	MURO DE TABICÓN
	INDICA NOMBRE DE PLANO
	INDICA NOMENCLATURA DE DETALLE
	CENTRO DE CÍRCULO
	NIVEL DE PISO TERMINADO
	NIVEL DE MURO
	NIVEL LINDO ALTO DE LOSA
	NIVEL DE AZOBEA
	NIVEL DE PARETE
	NIVEL LINDO ALTO DE TRAMPE
	NIVEL DE FINIS

FECHA	MODIFICACIONES	FECHA	MODIFICACIONES

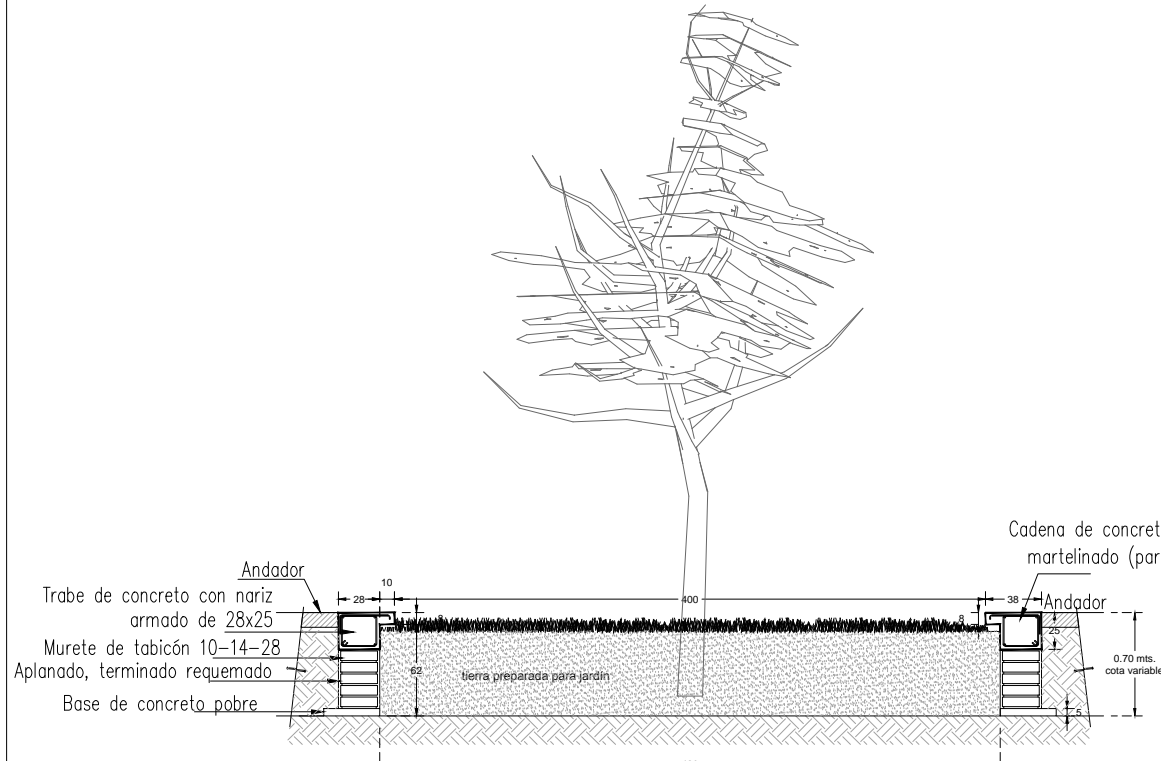
FECHA	MODIFICACIONES	FECHA	MODIFICACIONES

NOTAS:  
-COTAS EN METROS  
-LAS COTAS SEEMAN EN HERRIQUAS EN OTRA  
-LAS COTAS IRAN AL DERECHO  
-SE USARÁN 1/8" DE  
-EN DETALLES DE SEPESE EN PLANO CORRESPONDIENTE  
-EN PLANO COMPENSADOS

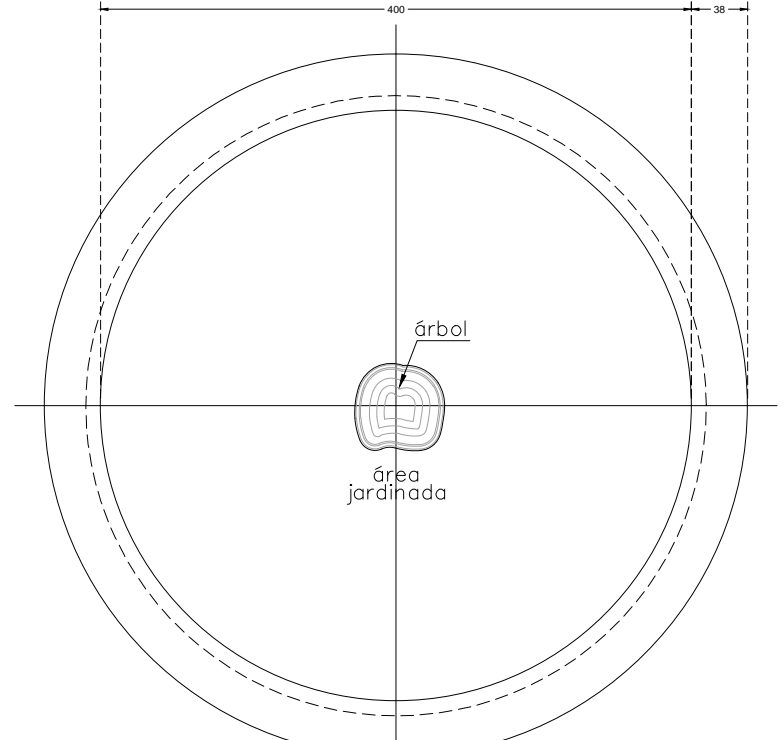
UNIVERSIDAD MICHOACANA DE SAN NICOLAS DE HIDALGO  
Rector de la UNIVSNH  
DR. MEDARDO SERNA GONZALEZ  
SECRETARIA ADMINISTRATIVA  
Dr. José Apolinar Cortés  
DIRECCION DE OBRAS  
Ing. Héctor Loza Medina

PROYECTO: DIRECCION DE OBRAS DE LA UNIVERSIDAD MICHOACANA DE SAN NICOLAS DE HIDALGO  
REVISOR: ING. VICTOR LOZA MEDINA DIRECTOR DE OBRAS DE LA U.M.S.N.H.  
DISEÑADOR: ING. RAUL CORRA TRINCO INGENIERO DEL AREA DE PROYECTOS DIRECCION DE PROYECTOS DE LA U.M.S.N.H.  
ESCALA: INDICADA  
AUTORIZADO: NINGUNO  
FECHA: MARZO 2017  
LUGAR: CIUDAD UNIVERSITARIA

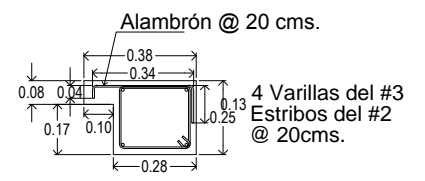
PLAZA NICOLAÍTA DEL ARTE Y LA CULTURA  
PLANO: ALBAÑILERIA  
CORTES Y DETALLES  
CLAVE: **ALB-03**



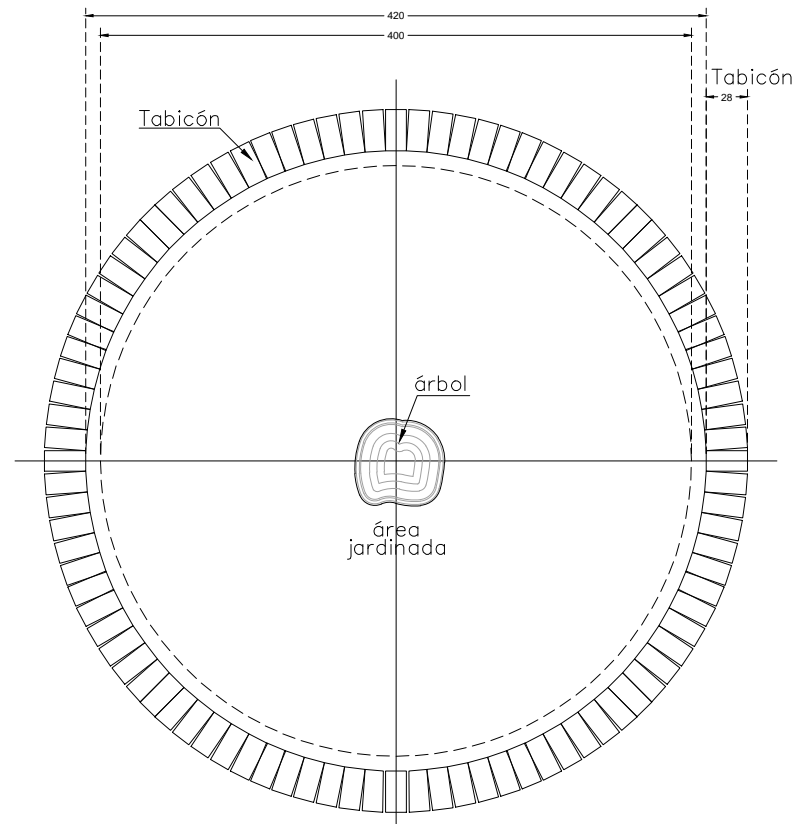
**CORTE C-14b**  
**Arriate Esc 1:40**



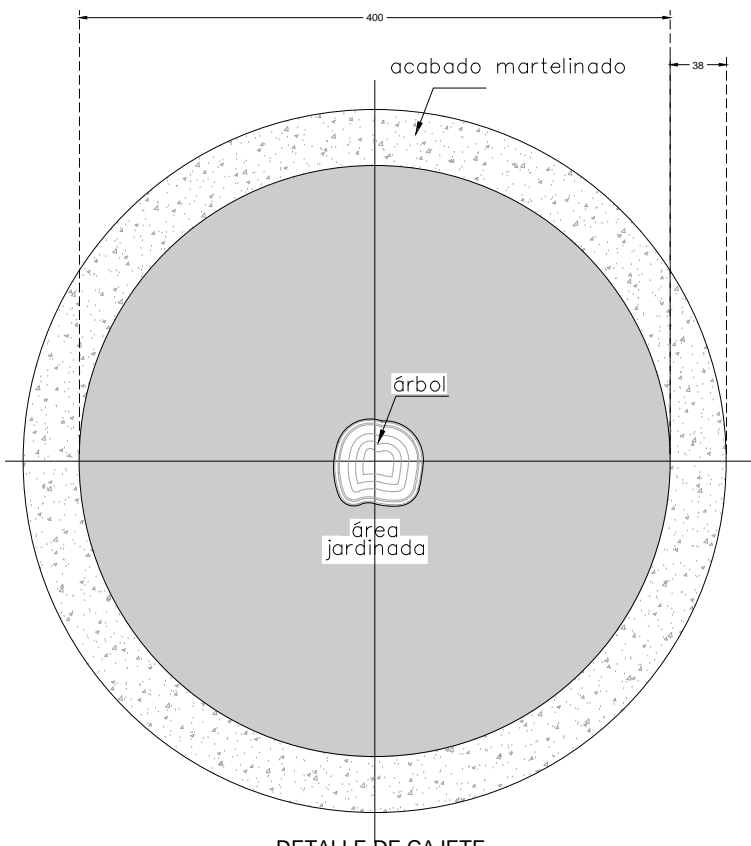
**DETALLE DE CAJETE (cadena)**  
**PLANTA**



**DETALLE DE CADENA**  
**EN ARRIATE**



**DETALLE DE CAJETE (tabicón)**  
**PLANTA**



**DETALLE DE CAJETE**  
**PLANTA**



SIMBOLOGÍA	
	MURO DE TABIQUE
	MURO BAO DE TABIQUE
	MURO DE TABICÓN
	INDICA NOMBRE DE PLANO
	INDICA INDICACIONES DE DETALLE
	CENTRO DE CIRCULO
	NIVEL DE PISO TERMINADO
	NIVEL DE MURO
	NIVEL LINDO ALTO DE LOSA
	NIVEL LINDO BAO DE LOSA
	NIVEL DE AZOQUE
	NIVEL DE PARETE
	NIVEL LINDO ALTO DE TRINCHERA
	NIVEL DE FINIS

FECHA	MODIFICACIONES	REVISOR

NOTAS:  
 -COTAS EN METROS  
 -LAS COTAS SEEMEN EN SENTIDO DE OBRAS  
 -LAS COTAS Hacia AL ABajo  
 -VER FICHAS Y DETALLES  
 -VER DETALLES DE SECCIONES EN PLANO CORRESPONDIENTE  
 -VER PLANO COMPLEMENTARIO

UNIVERSIDAD MICHOACANA DE SAN NICOLAS DE HIDALGO  
 Rector de la UMSNH  
 DR. MEDARDO SERNA GONZALEZ

SECRETARIA ADMINISTRATIVA  
 Dr. José Apolinar Cortés  
 DIRECCION DE OBRAS  
 Ing. Héctor Loza Medina

PROYECTO: DIRECCION DE OBRAS DE LA UNIVERSIDAD MICHOACANA DE SAN NICOLAS DE HIDALGO

REVISOR: ING. HECTOR LOZA MEDINA  
 DIRECTOR DE OBRAS DE LA UMSNH  
 ING. RAUL CORRA TRINCO  
 INGENIERO DEL AREA DE PROYECTOS  
 DIRECCION DE PROYECTOS DE LA U. M. S. N. H.

ESCALA: INDICADA

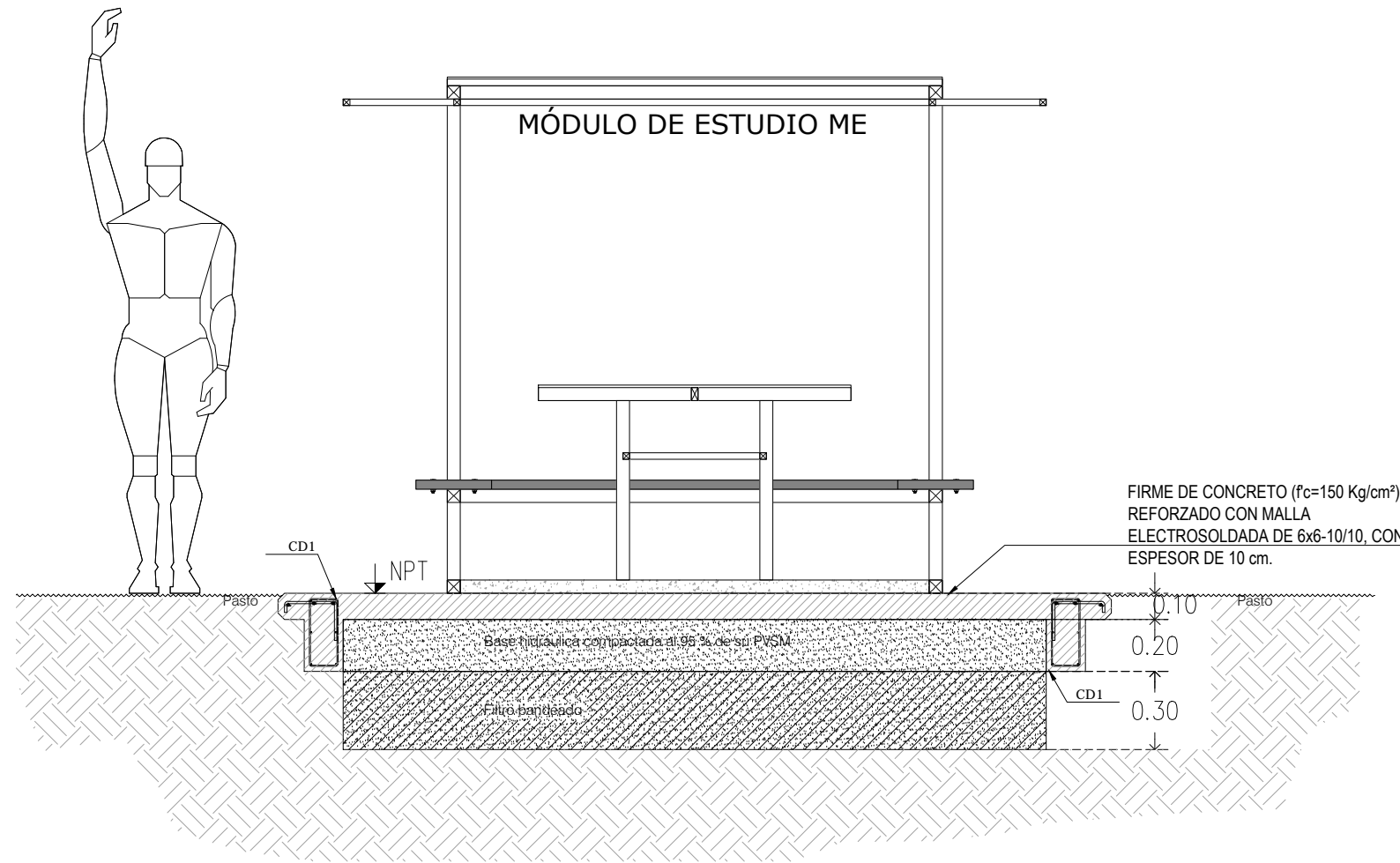
FECHA: MARZO 2017

LEGENDA: CIEGAS UNIVERSITARIAS

PLAZA NICOLAÏTA DEL ARTE Y LA CULTURA

PLANO:  
**ALBAÑILERIA**  
**CORTES Y DETALLES**  
 CLAVE:

**ALB-04**



# CORTE C-15

NORTE

LEYENDA

—	MURO DE TABIQUE	○	CENTRO DE CIRCULO
—	MURO DE TABIQUE	○	MURO DE PISO TERMINADO
—	MURO DE TABICADA	○	MURO DE MURO
—	MURO DE TABICADA	○	MURO LINDO ALTO DE LOSA
—	INDICA NOMBRE DE PLANO	○	MURO LINDO ALTO DE LOSA
—	INDICA NOMBRAMIENTO DE DETALLE	○	MURO DE AZOQUE
		○	MURO DE PARED
		○	MURO LINDO ALTO DE TRINCHERA
		○	MURO DE FINIS

FECHA	MODIFICACIONES	FECHA	MODIFICACIONES

NOTAS

- COTAS EN METROS
- LAS COTAS SEEMEN EN HORIZONTAL EN OTRA
- LAS COTAS HORIZA AL DERECHO
- VER DETALLES Y CORTES EN PLANO CORRESPONDIENTE
- VER PLANO COMPENSACIONES

UNIVERSIDAD MICHUACANA DE SAN NICOLAS DE HIDALGO

Rector de la UMSNH  
DR. MEDARDO SERNA GONZALEZ

SECRETARIA ADMINISTRATIVA  
Dr. José Apolinario Cortés  
DIRECCION DE OBRAS  
Ing. Héctor Loza Medina

PROYECTO: DIRECCION DE OBRAS DE LA UNIVERSIDAD MICHUACANA DE SAN NICOLAS DE HIDALGO

REVISOR: ING. HECTOR LOZA MEDINA  
DIRECTOR DE OBRAS DE LA UMSNH  
ING. RAUL CORRA TRINCO  
INGENIERO DEL AREA DE PROYECTOS  
DIRECCION DE PROYECTOS DE LA U. M. S. N. H.

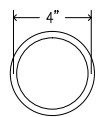
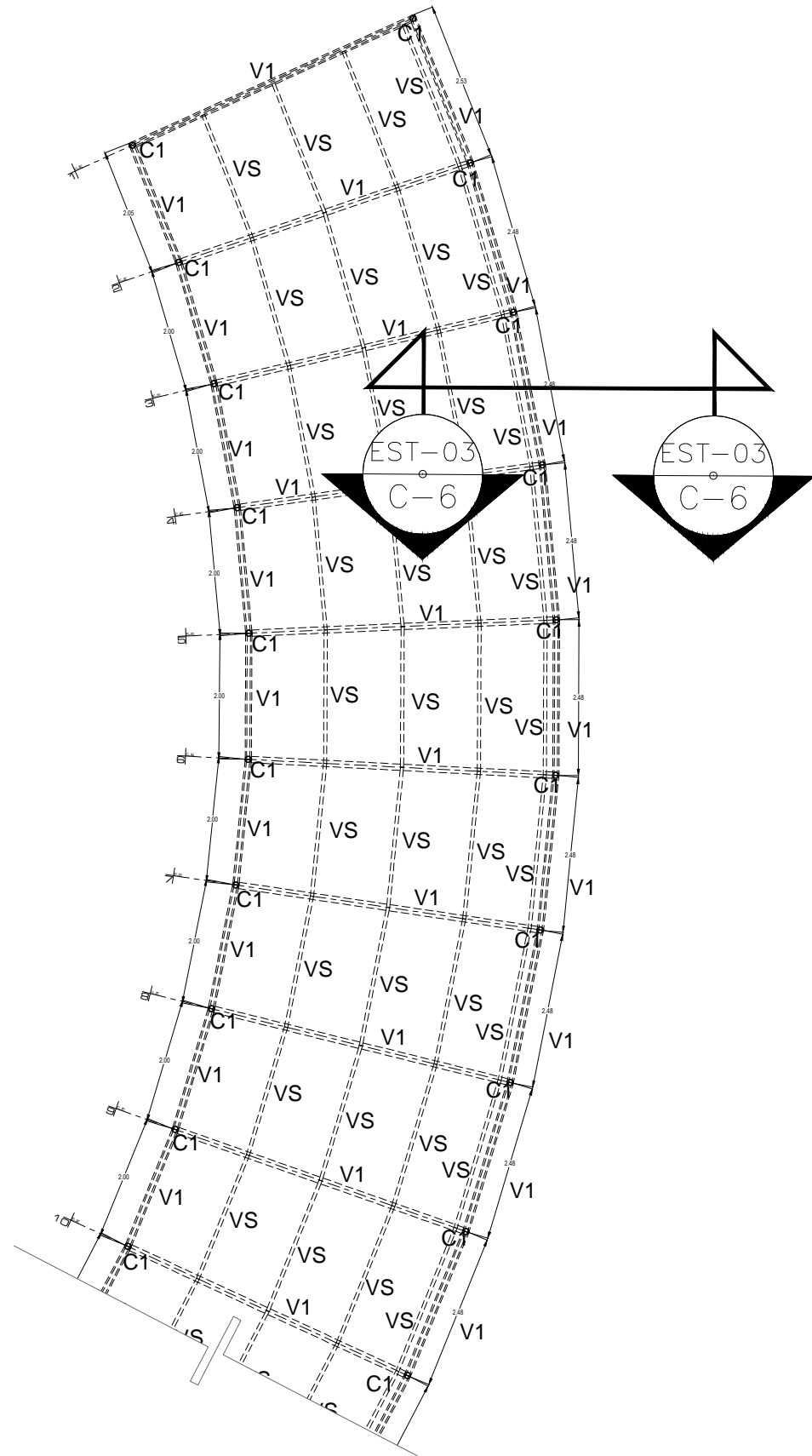
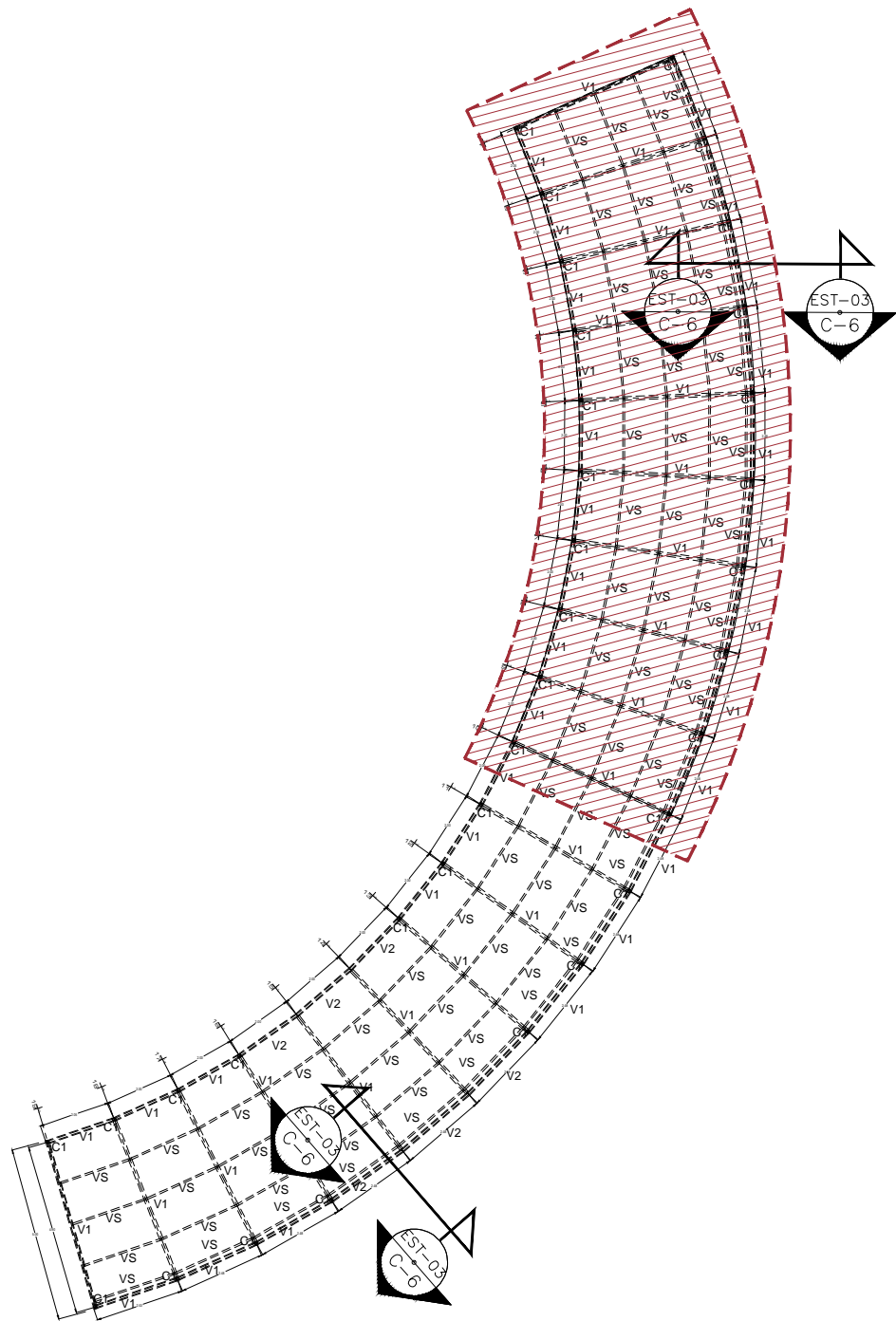
ESCALA: INDICADA

FECHA: MARZO 2017

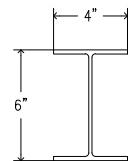
LEGENDA: CIEGAS UNIVERSITARIA

PLAZA NICOLAÍTA DEL ARTE Y LA CULTURA

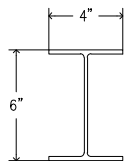
PLANO: ALBAÑILERIA  
CORTES Y DETALLES  
CLAVE: **ALB-05**



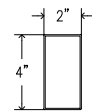
**Columna C1**  
Tubo 4"  
peso 22.32 kg/m  
Acot. pulgadas Sin escala



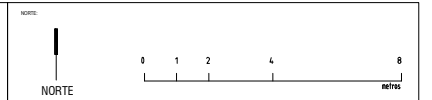
**Viga V1**  
IPR 6" X 4"  
peso 13.39 kg/m  
Acot. pulgadas Sin escala



**Viga V2**  
IPR 6" X 4"  
peso 23.81 kg/m  
Acot. pulgadas Sin escala



**Viga VS**  
PTR 4"x2"  
peso 4.61 kg/m  
Acot. mm Sin escala

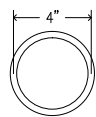
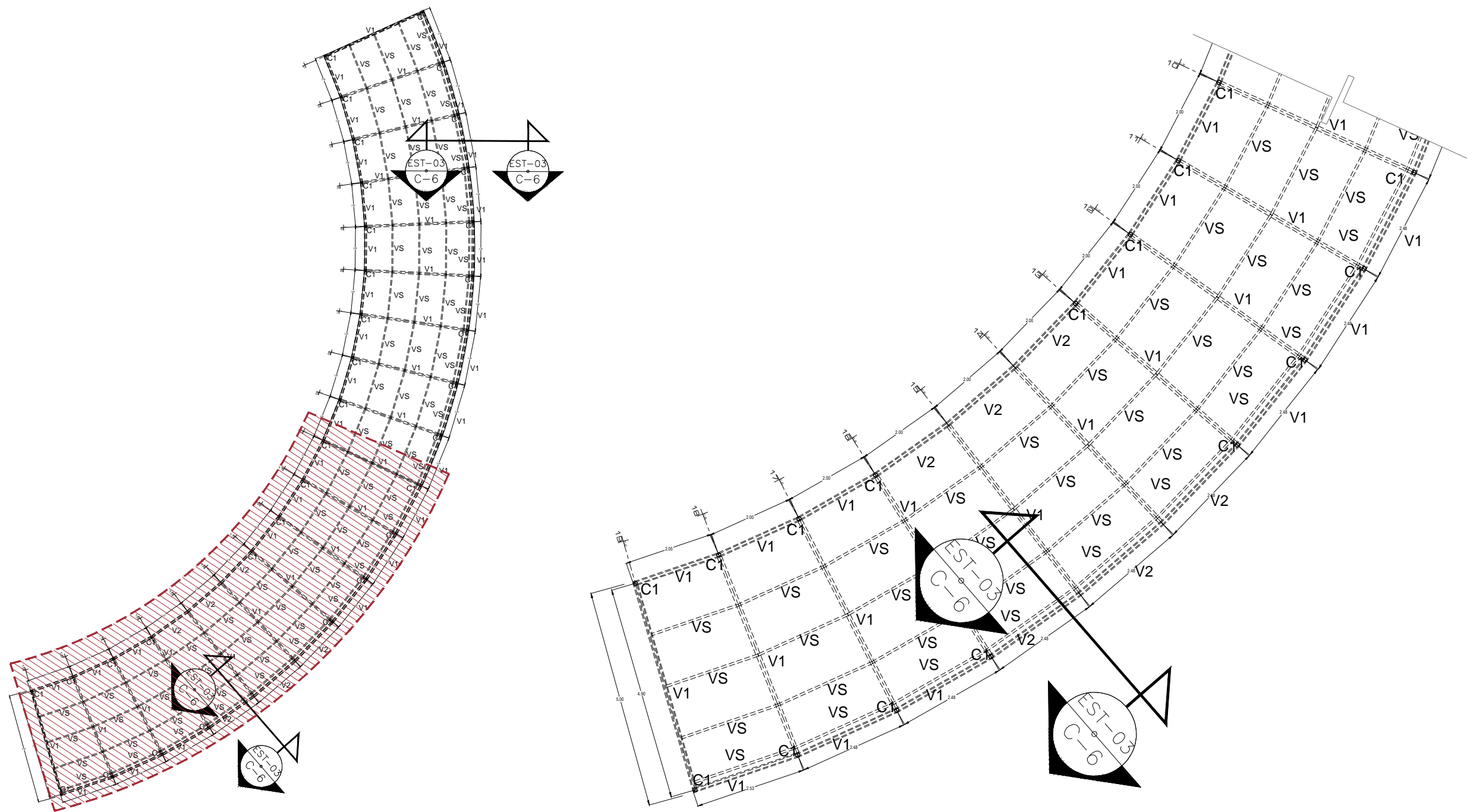


	MURO DE TABIQUE		CENTRO DE CIRCULO
	MURO BAO DE TABIQUE		MUR DE PISO TERMINADO
	MURO DE TABICADA		MUR DE PISO
	INDICA NOMBRE DE PLANO		MUR LINDO ALTO DE LOSA
	INDICA NOMENCLATURA DE DETALLE		MUR LINDO BAO DE LOSA
			MUR DE PARED
			MUR LINDO ALTO DE TRASE
			MUR DE FINIS

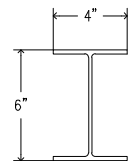
FECHA	MODIFICACIONES	FECHA	MODIFICACIONES

<p>NOTAS:</p> <ul style="list-style-type: none"> <li>-COTAS EN METROS</li> <li>-LAS COTAS SEEMEN EN SENTIDO DE OBRAS</li> <li>-LAS COTAS Hacia AL DENTRO</li> <li>-VER PLANOS Y DETALLES</li> <li>-VER DETALLES DE VIGAS EN PLANO CORRESPONDIENTE</li> <li>-VER PLANOS COMPLEMENTARIOS</li> </ul>		<p>MURO DE TABIQUE BAO RECORTADO</p> <p>MURO DE PARED DE YESO TABICADA</p>
<p>UNIVERSIDAD MICHOACANA DE SAN NICOLAS DE HIDALGO</p> <p>Rector de la UNIVSNH DR. MEDARDO SERNA GONZALEZ</p> <p>SECRETARIA ADMINISTRATIVA Dr. José Apolinar Cortés. DIRECCION DE OBRAS Ing. Héctor Loza Medina.</p>		
<p>PROYECTO:</p> <p>DIRECCION DE OBRAS DE LA UNIVERSIDAD MICHOACANA DE SAN NICOLAS DE HIDALGO</p>	<p>REVISOR:</p> <p>ING. HECTOR LOZA MEDINA DIRECTOR DE OBRAS DE LA U.M.S.N.H.</p> <p>ING. RAUL CORA TRUCCO INGENIERO DEL AREA DE PROYECTOS DIRECCION DE PROYECTOS DE LA U.M.S.N.H.</p>	<p>ESCALA:</p> <p>INDICADA</p>
<p>ELABORADOR:</p>	<p>FECHA:</p> <p>MARZO 2017</p>	<p>ACCIONES:</p> <p>METROS</p>
<p>PROYECTO:</p>	<p>LEGAL:</p> <p>CIUDAD UNIVERSITARIA</p>	

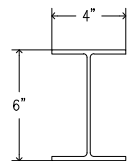
<p>PLAZA NICOLAÍTA DEL ARTE Y LA CULTURA</p>	
<p>PLANO:</p>	<p><b>ESTRUCTURAL CUBIERTA</b></p>
<p>CLAVE:</p>	<p><b>EST-01</b></p>



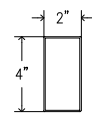
**Columna C1**  
Tubo 4"  
peso 22.32 kg/m  
Acot. pulgadas Sin escala



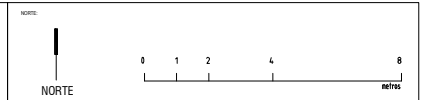
**Viga V1**  
IPR 6" X 4"  
peso 13.39 kg/m  
Acot. pulgadas Sin escala



**Viga V2**  
IPR 6" X 4"  
peso 23.81 kg/m  
Acot. pulgadas Sin escala

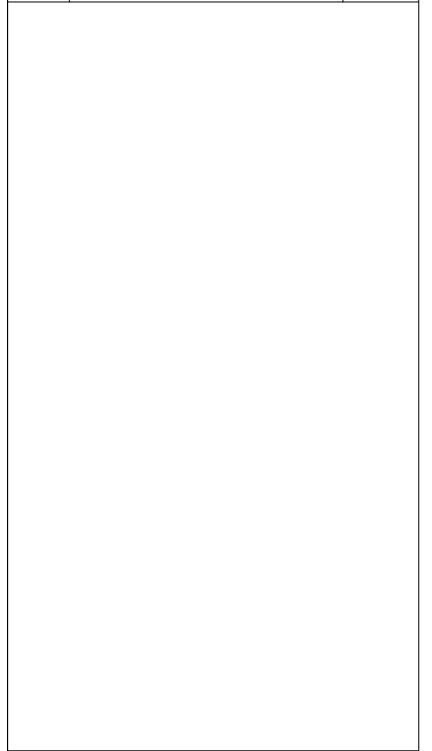


**Viga VS**  
PTR 4"x2"  
peso 4.61 kg/m  
Acot. mm Sin escala



	MURO DE TABIQUE		CENTRO DE CIRCULO
	MURO DE TABIQUE		NIVEL DE PISO TERMINADO
	MURO DE TABIQUE		NIVEL DE MURO
	MURO DE TABIQUE		NIVEL LEÑO ALTO DE LOSA
	MURO DE TABIQUE		NIVEL LEÑO BAJO DE LOSA
	MURO DE TABIQUE		NIVEL DE PRETE
	MURO DE TABIQUE		NIVEL LEÑO ALTO DE TRINTE
	MURO DE TABIQUE		NIVEL DE FINIS

FECHA	MODIFICACIONES	FECHA



NOTAS:  
-COTAS EN METROS  
-LAS COTAS SEEMEN EN HERRIQUAS EN OBRAS  
-LAS COTAS IRON AL DIBUJO  
-VER HERRIQUAS Y CORTES  
-VER DETALLES DE JUNTAS EN PLANO CORRESPONDIENTE  
-VER PLANOS COMPLEMENTARIOS

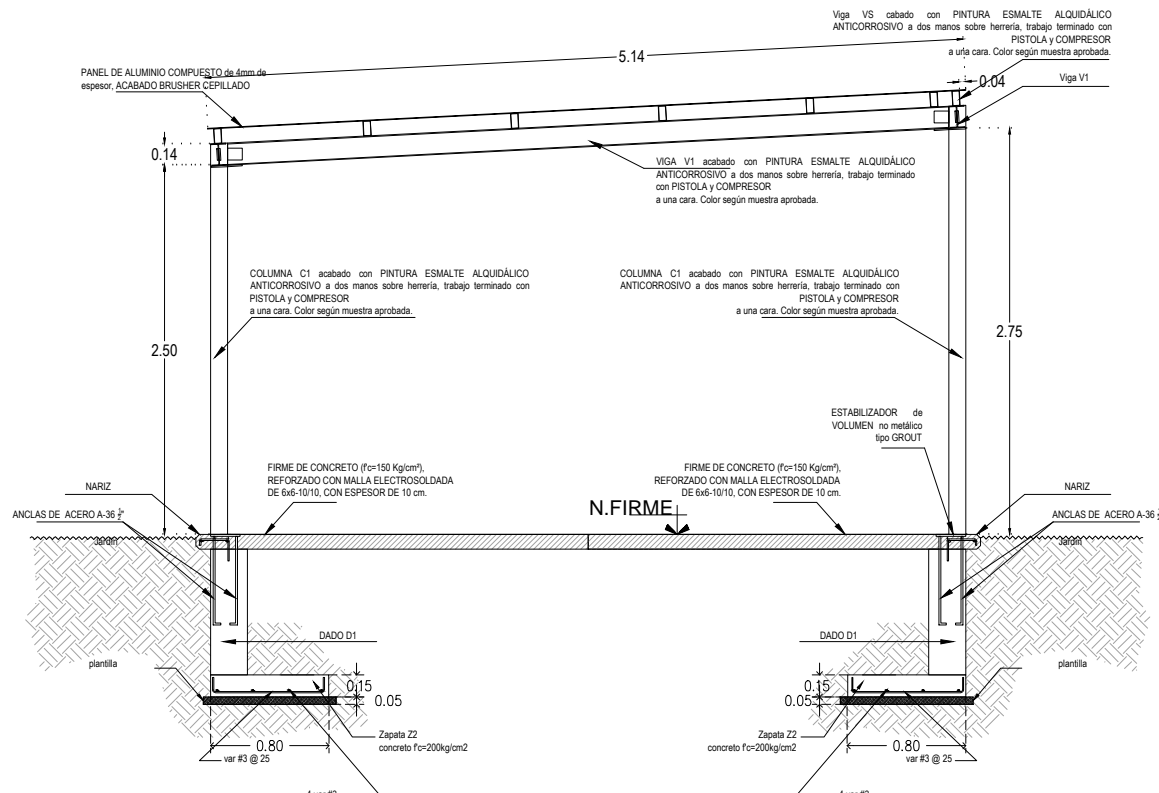
UNIVERSIDAD MICHUACANA DE SAN NICOLAS DE HIDALGO  
Rector de la UNIVSNH  
DR. MEDARDO SERNA GONZALEZ

SECRETARIA ADMINISTRATIVA  
Dr. José Apolinar Cortés.  
DIRECCION DE OBRAS  
Ing. Héctor Loza Medina.

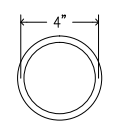
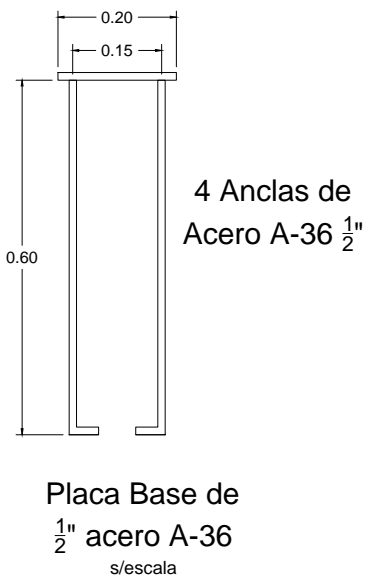
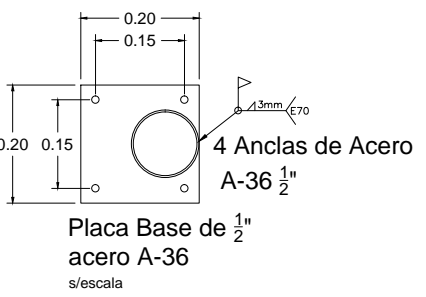
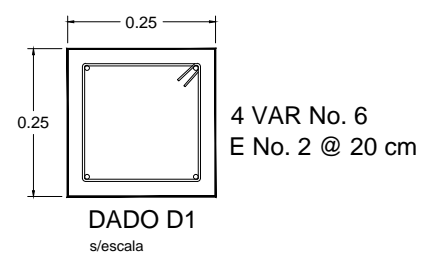
PROYECTO:	DIRECCION DE OBRAS DE LA UNIVERSIDAD MICHUACANA DE SAN NICOLAS DE HIDALGO	REVISOR:	ING. HECTOR LOZA MEDINA DIRECTOR DE OBRAS DE LA UNIVSNH
ELABORADOR:			

PLAZA NICOLAÏTA DEL ARTE Y LA CULTURA

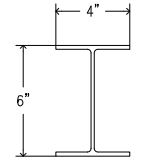
PLANO: **ESTRUCTURAL CUBIERTA**  
CLAVE: **EST-02**



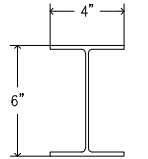
**CORTE A-A**



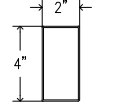
**Columna C1**  
Tubo 4"  
peso 22.32 kg/m  
Acot. pulgadas Sin escala



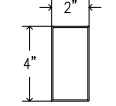
**Viga V1**  
IPR 6" X 4"  
peso 13.39 kg/m  
Acot. pulgadas Sin escala



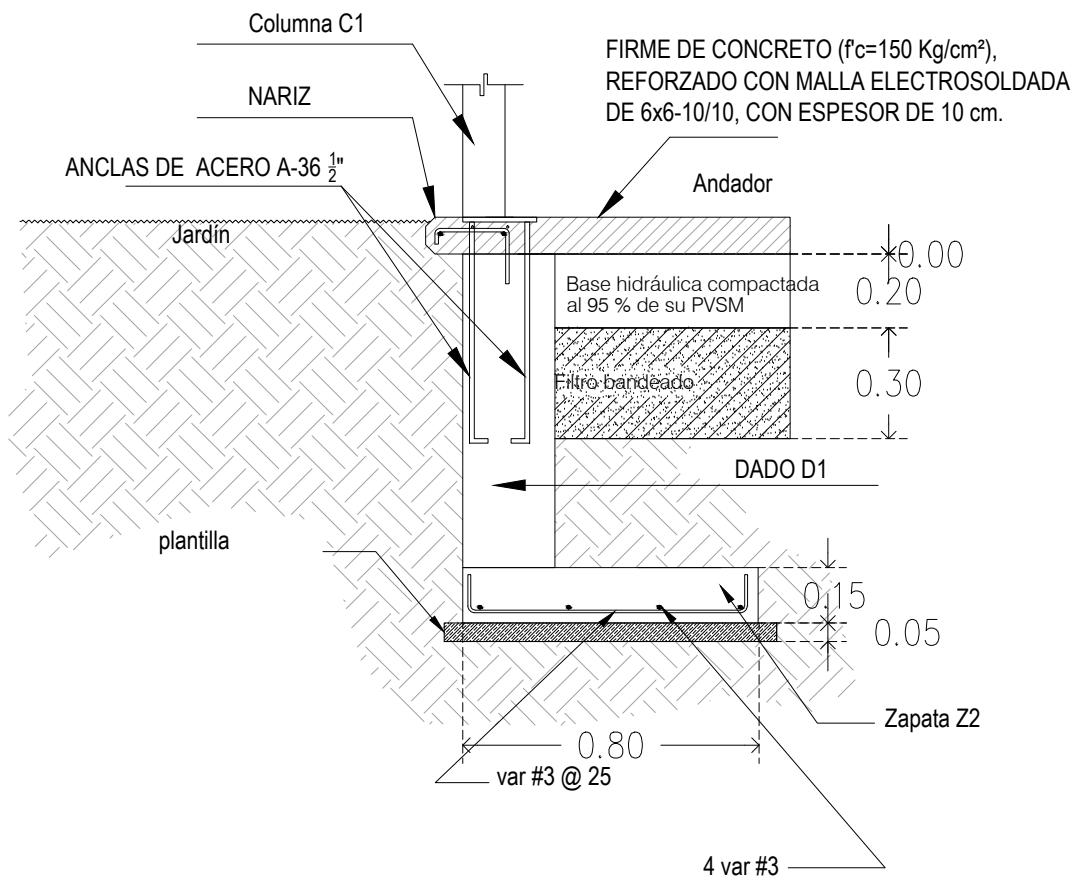
**Viga V2**  
IPR 6" X 4"  
peso 23.81 kg/m  
Acot. pulgadas Sin escala



**Viga VS**  
PTR 4"x2"  
peso 4.61 kg/m  
Acot. mm Sin escala



**Viga VSa**  
PTR 4"x2"  
peso 27.54 kg  
Acot. mm Sin escala



**CORTE C-6**  
**Andador** Esc 1:20



LEYENDA	INDICACIONES
	MURO DE TANQUE
	MURO DE FUNDACION
	MURO DE PISO
	INDICA NOMBRE DE PLANO Y NÚMERO INDICACIONES DE DETALLE
	CENTRO DE CIRCULO
	FIN DE PISO TERMINADO
	MURO DE FUNDACION
	MURO LEÑO ALTO DE LOSA
	MURO LEÑO BAJO DE LOSA
	MURO DE AZOEA
	MURO DE PARETE
	MURO LEÑO ALTO DE TRINQUE
	MURO DE FINIS

FECHA	MODIFICACIONES	FINES

NOTAS:  
-COTAS EN METROS  
-LAS COTAS SEEMEN EN HERRIQUAS EN OBRAS  
-LAS COTAS HAN AL DIBUJO  
-SE USARÁN UNIDADES SI  
-SE DETALLA DE VERSE EN PLANO CORRESPONDIENTE  
-SE PLANEO COMPENSADO

UNIVERSIDAD MICHUACANA DE SAN NICOLAS DE HIDALGO  
Rector de la UMSNH  
DR. MEDARDO BERNAL GONZALEZ

SECRETARIA ADMINISTRATIVA  
Dr. José Apolinar Cortés  
DIRECCION DE OBRAS  
Ing. Héctor Loza Medina

PROYECTO: DIRECCION DE OBRAS DE LA UNIVERSIDAD MICHUACANA DE SAN NICOLAS DE HIDALGO

REVISOR: ING. HECTOR LOZA MEDINA  
DIRECTOR DE OBRAS DE LA UMSNH  
ING. RAUL CORREA TRINCO  
INGENIERO DEL AREA DE PROYECTO  
DIRECCION DE PROYECTO DE LA U. M. S. N. H.

ELABORADOR: ESCALA: INDICADA

APROBADOR: METROS

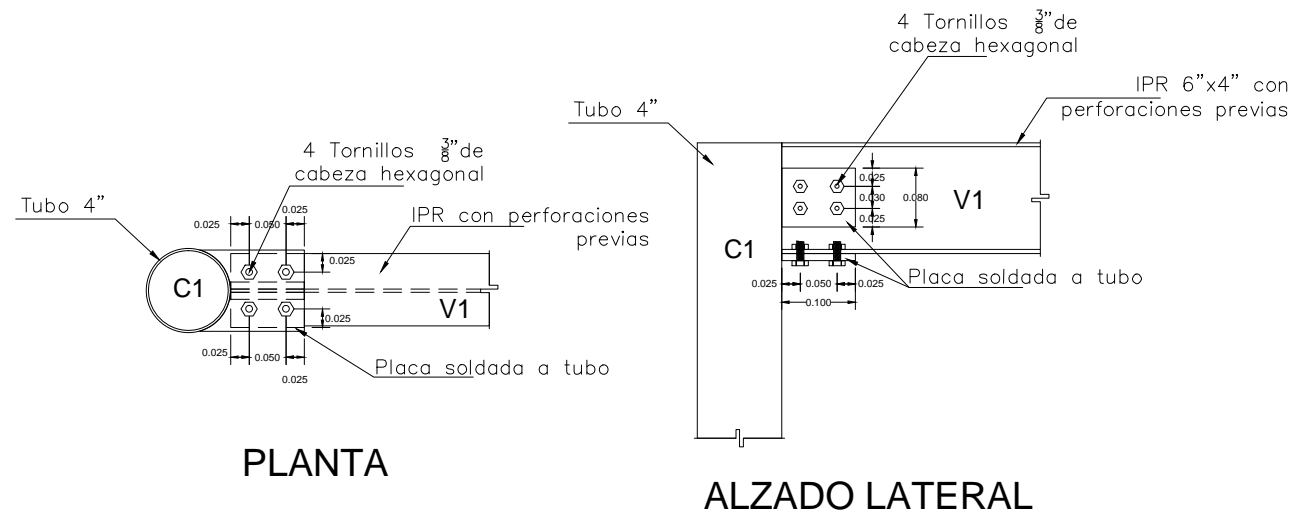
FECHA: MARZO 2017

LEGAL: CIUDAD UNIVERSITARIA

PLAZA NICOLAÏTA DEL ARTE Y LA CULTURA

PLANO: ESTRUCTURAL CUBIERTA

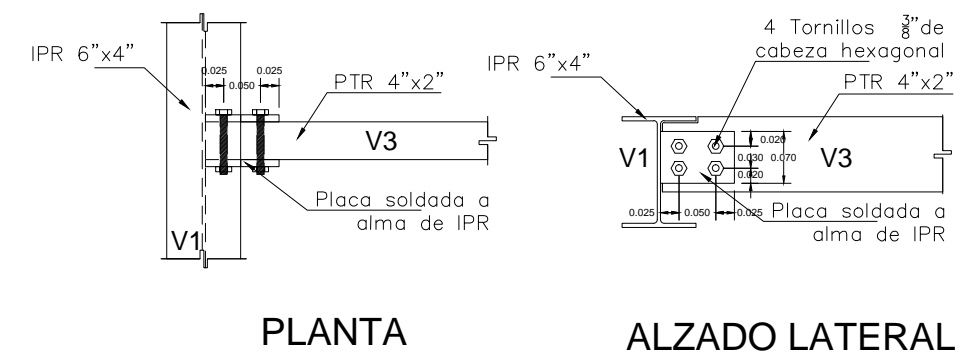
CLAVE: EST-03



PLANTA

ALZADO LATERAL

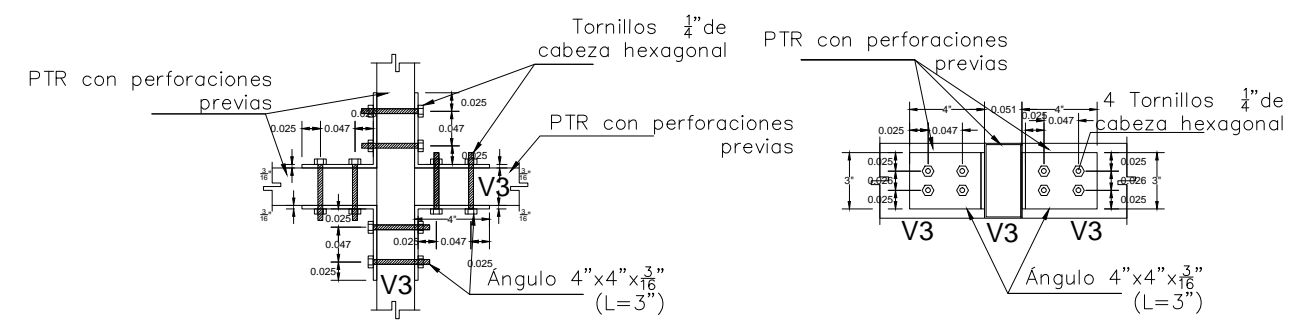
### Detalle 01 Conexión C1-V1



PLANTA

ALZADO LATERAL

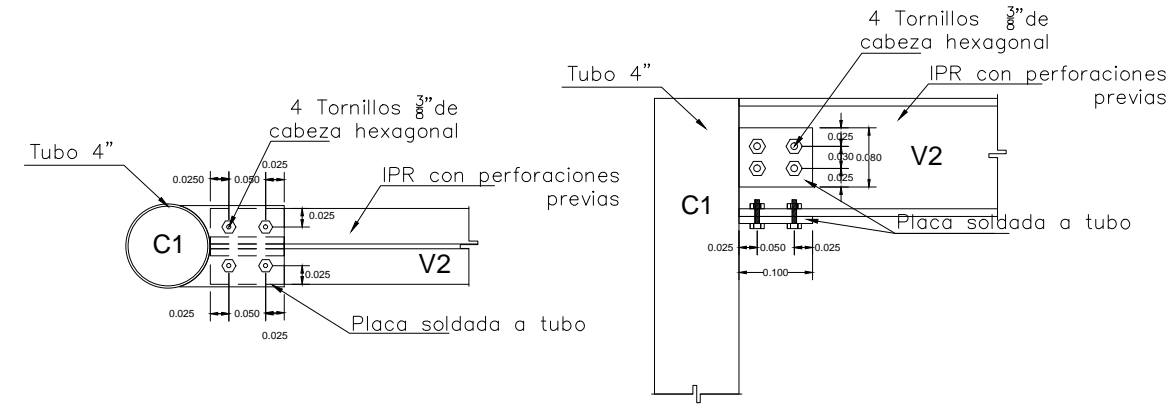
### Detalle 02 Conexión V1-V3



PLANTA

ALZADO LATERAL

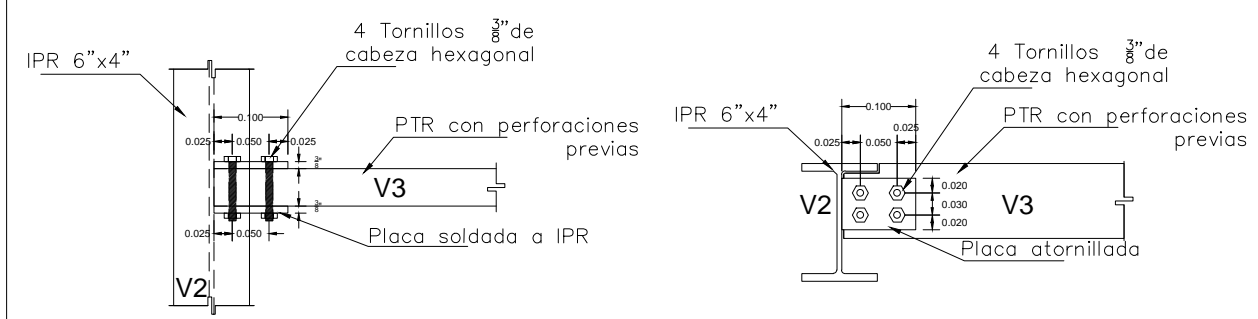
### Detalle 03 Conexión V3-V3



PLANTA

ALZADO LATERAL

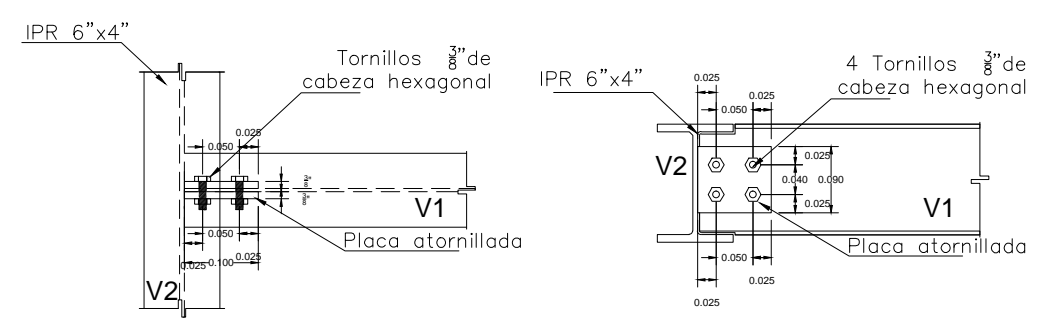
### Detalle 04 Conexión C1-V2



PLANTA

ALZADO LATERAL

### Detalle 05 Conexión V2-V3



PLANTA

ALZADO LATERAL

### Detalle 06 Conexión V2-V1

NOTA:

FECHA	MODIFICACIONES	REALIZADO

FECHA	MODIFICACIONES	REALIZADO

UNIVERSIDAD MICHUACANA DE SAN NICOLÁS DE HIDALGO

Rector de la UMSNH  
DR. MEDARDO BERNAL GONZALEZ

SECRETARÍA ADMINISTRATIVA  
Dr. José Apolinar Cortés  
DIRECCIÓN DE OBRAS  
Ing. Héctor Loza Medina

DIRECCIÓN DE OBRAS DE LA UNIVERSIDAD MICHUACANA DE SAN NICOLÁS DE HIDALGO

ING. VICTOR LOPEZ MEDINA  
DIRECTOR DE OBRAS DE LA UMSNH

ING. RAÚL CARRA TRINCO  
INGENIERO EN CARGO DE PROYECTOS  
DIRECCIÓN DE PROYECTOS DE LA U. M. S. N. H.

ESCALA: INDICADA

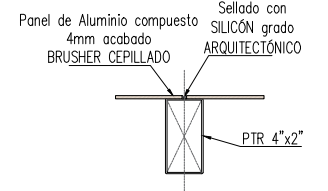
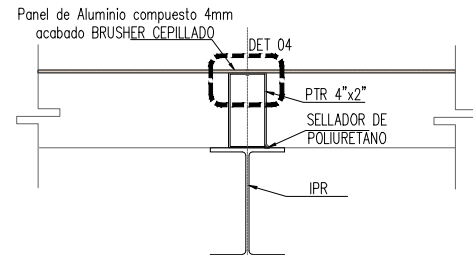
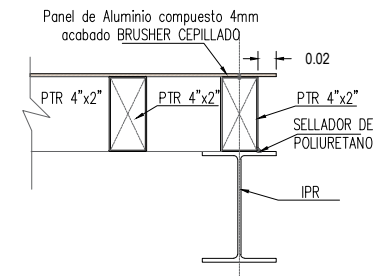
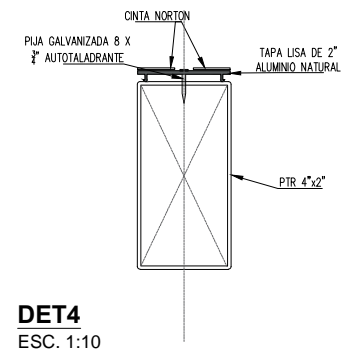
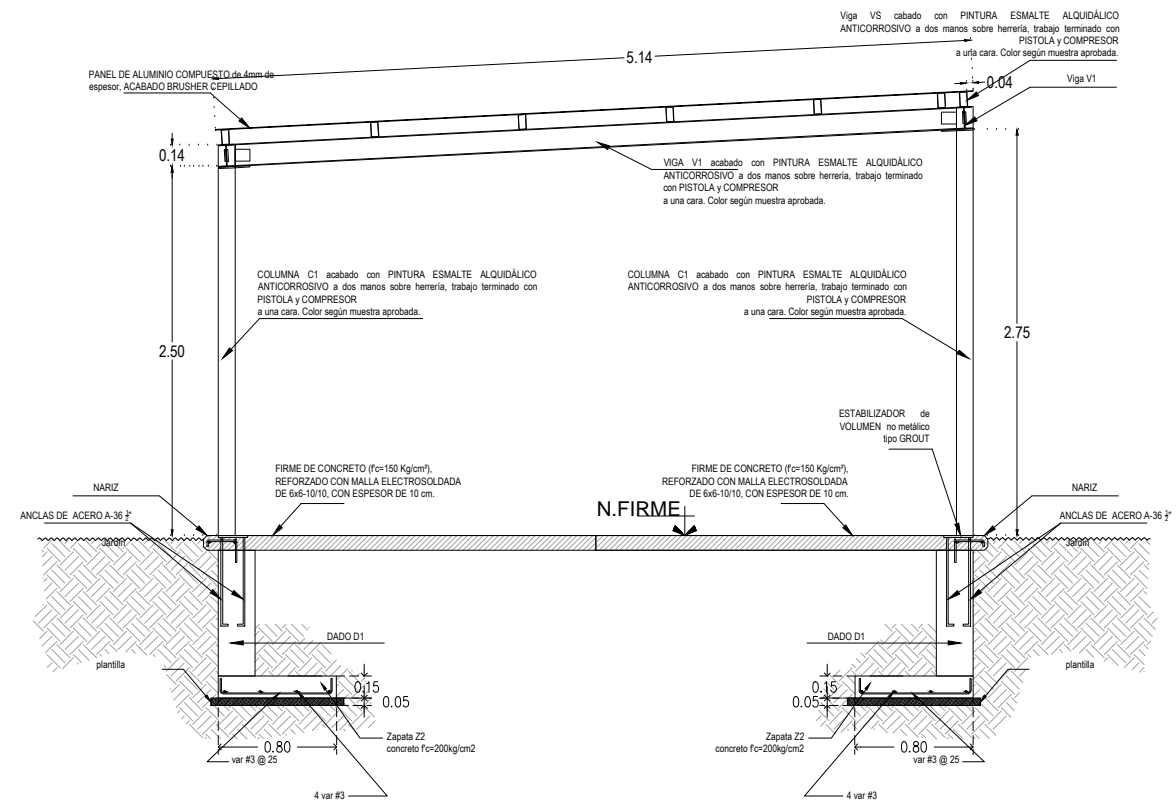
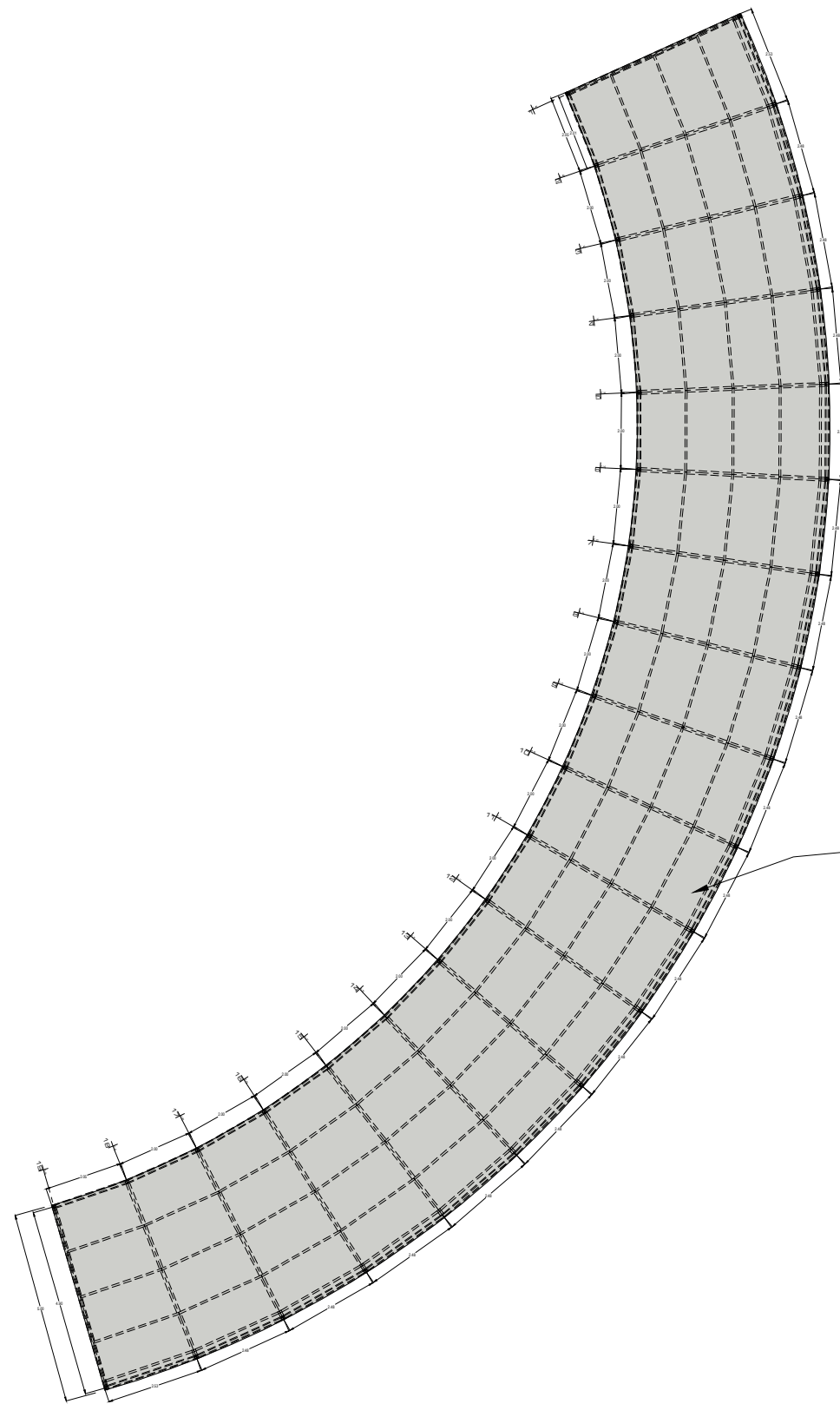
FECHA: MARZO 2017

LEGAL: CEDADO UNIVERSITARIA

PLAZA NICOLAÍTA DEL ARTE Y LA CULTURA

PLANO: ESTRUCTURAL CUBIERTA

CLAVE: EST-04



LEYENDA	INDICACIONES
	MURO DE TABIQUE CURVO
	MURO DE TABIQUE RECTO
	VENTANA
	PUERTA
	INDICA NOMBRE DE PLANO
	INDICA NUMERACION DE DETALLE
	CENTRO DE CIRCULO
	NIVEL DE PISO TERMINADO
	NIVEL DE MURO
	NIVEL LETRO ALTO DE LOSA
	NIVEL LETRO BAJO DE LOSA
	NIVEL DE AZOBA
	NIVEL DE PINTA
	NIVEL LETRO ALTO DE TRAPE
	NIVEL DE FINIS

FECHA	MODIFICACIONES	FINES

UNIVERSIDAD MICHOACANA DE SAN NICOLAS DE HIDALGO  
 Rector de la UMSNH  
 DR. MEDARDO BERNA GONZALEZ

SECRETARIA ADMINISTRATIVA  
 Dr. José Apolinar Cortés  
 DIRECCION DE OBRAS  
 Ing. Héctor Loiza Medina

PROYECTO: DIRECCION DE OBRAS DE LA UNIVERSIDAD MICHOACANA DE SAN NICOLAS DE HIDALGO

REVISOR: ING. HECTOR LOIZA MEDINA  
 DIRECTOR DE OBRAS DE LA UMSNH  
 ING. RAUL CORIA TRUJCO  
 INGENIERO DEL AREA DE PROYECTOS  
 DIRECCION DE PROYECTOS DE LA U. M. S. N. H.

ESCALA: INDICADA

UNIDADES: METROS

FECHA: MARZO 2017

LEGAL: CIUDAD UNIVERSITARIA

PLAZA NICOLAÏTA DEL ARTE Y LA CULTURA

PLANO:

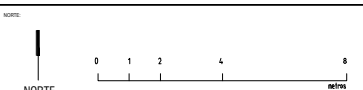
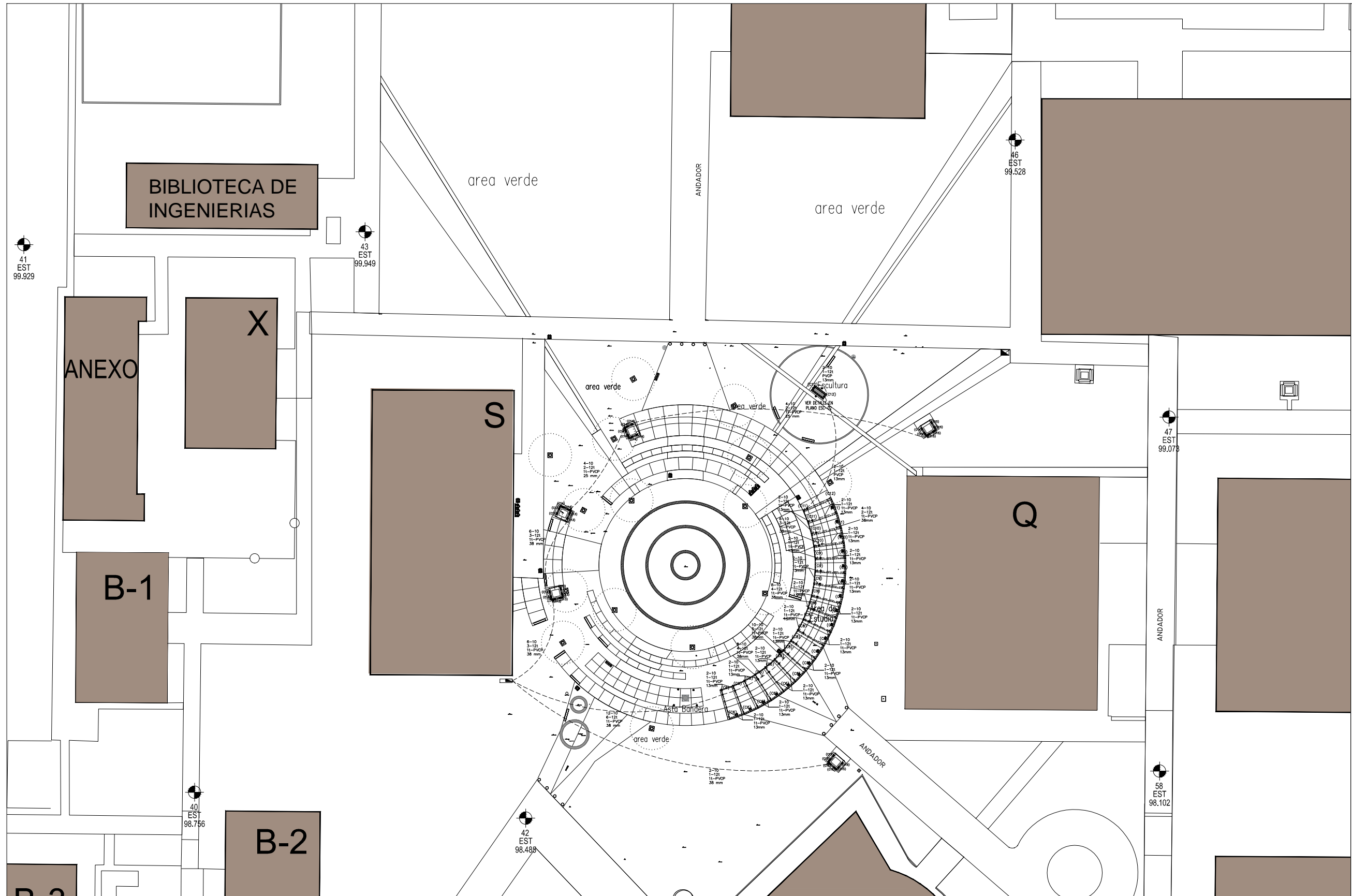
**CUBIERTA**

CLAVE:

**CUB-01**







**LEYENDA:**

—	MURO DE TAMBQUE	○	CENTRO DE CIRCULO
—	MURO DE TAMBQUE	○	NIVEL DE PISO TERMINADO
—	MURO DE TABARRACA	○	NIVEL DE MURO
—	MURO DE TABARRACA	○	NIVEL LECHO ALTO DE LOSA
—	INDICA NOMBRE DE PLANO	○	NIVEL LECHO BAJO DE LOSA
—	INDICA NOMENCLATURA DE DETALLE	○	NIVEL DE ADOSAR
—		○	NIVEL DE PIEL
—		○	NIVEL LECHO ALTO DE TRAME
—		○	NIVEL DE FIRME

FECHA	MODIFICACIONES	FECHA	MODIFICACIONES

**SIMBOLOGIA:**

CONTACTO DUPLEX 2P+1 N/A. WFL. COBEN. ACCIONADO MEDIANTE INTERRUPTOR. REVISAR ALEREA DE ACEROSO A UBICACION

CONTACTO DUPLEX 2P+1 N/A. WFL. COBEN. INSTALADO EN CAJA DE RECEPCION CONDUIT

CONTACTO DUPLEX 2P+1 N/A. WFL. COBEN. EN PLAFON

CONTACTO DUPLEX 2P+1 N/A. WFL. COBEN. EN PISO

CONTACTO PALLA A TIERRA (EFT) 20A. EVOLUTON SIMILAR

SALIDA ESPECIAL PARA SEGURANOS 127V

CONTACTO 4P. 20A. 120/200V. SEGURIDAD BAQUE 7410B

CONTACTO 4P. 20A. 120/200V. SEGURIDAD BAQUE 7410B

CONTACTO 4P. 20A. 120/200V. SEGURIDAD BAQUE 7410B

TUBO CONDUIT QUE SARE MARCA OMEGA

TUBERIA CONDUIT METALICA OCUETA EN LOSA, MURD O FALSO PLAFOND

TUBERIA CONDUIT METALICA OCUETA EN PISO

TUBERIA POLIURETANO OCUETA EN LOSA, MURD O FALSO PLAFOND

TUBERIA POLIURETANO OCUETA EN PISO

CAJA DE REGISTRO TIPO CONDUIT, MEDIDA ESPECIFICADA EN TUBERIA

**ESPECIFICACIONES:**

A TUBERIA CONDUIT COBEN TIPO COPOLIMERO DE 13 MM Ø

B TUBERIA CONDUIT METALICA OCUETA EN LOSA, MURD O FALSO PLAFOND DE 13 MM Ø

C TUBERIA CONDUIT METALICA OCUETA EN PISO DE 13 MM Ø

D TUBERIA CONDUIT METALICA OCUETA EN LOSA, MURD O FALSO PLAFOND DE 13 MM Ø

E TUBERIA CONDUIT METALICA OCUETA EN PISO DE 13 MM Ø

F TUBERIA CONDUIT METALICA OCUETA EN LOSA, MURD O FALSO PLAFOND DE 13 MM Ø

G TUBERIA CONDUIT METALICA OCUETA EN PISO DE 13 MM Ø

H TUBERIA CONDUIT METALICA OCUETA EN LOSA, MURD O FALSO PLAFOND DE 13 MM Ø

I TUBERIA CONDUIT METALICA OCUETA EN PISO DE 13 MM Ø

DIAMETRO DE TUBERIAS	ANCHO DE CAJAS
13	40
16	40
20	40
25	40
32	40
40	40
50	40
63	40
75	40
90	40
110	40
125	40
150	40
175	40
200	40
225	40
250	40
280	40
315	40
350	40
380	40
420	40
450	40
500	40
560	40
630	40
710	40
800	40
900	40
1000	40

**NOTAS:**

-VER EN METRO

-LAS OTAS SERAN EN VERIFICAS EN OBRA

-LAS OTAS SERAN EN VERIFICAS EN OBRA

-VER FICHAS Y CORTE

-VER ESTADOS Y CORTE EN PLANO CORRESPONDIENTE

-VER PLANO COMPLEMENTARIO

MURO DE TAMBQUE ALTO RECORDO

MURO DE PANEL DE VISO TABARRACA

MODIFICACIONES SERAN EN OBRA

MODIFICACIONES SERAN EN OBRA

UNIVERSIDAD MICHOACANA DE SAN NICOLAS DE HIDALGO

Rector de la UMSNH

DR. MEDARDO SEPANA GONZALEZ

SECRETARIA ADMINISTRATIVA

Dr. José Apolinario Cortés

DIRECCION DE OBRAS

Ing. Hector Loza Medina

PROYECTO: INSTALACION ELÉCTRICA DE CONTACTOS

DIRECCION DE OBRAS DE LA UMSNH

DR. VÍCTOR LOZA MEDINA

DIRECTOR DE OBRAS DE LA UMSNH

MR. RAUL ORTA TRINCO

INGENIERO DEL AREA DE PROYECTO

DIRECCION DE PROYECTO DE LA U. M. S. N. H.

ESCALA: 1:500

ACTIVACIONES: METROS

FECHA: MARZO 2017

LUGAR: CIUDAD UNIVERSITARIA

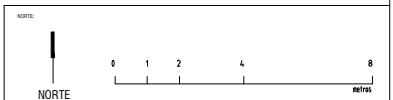
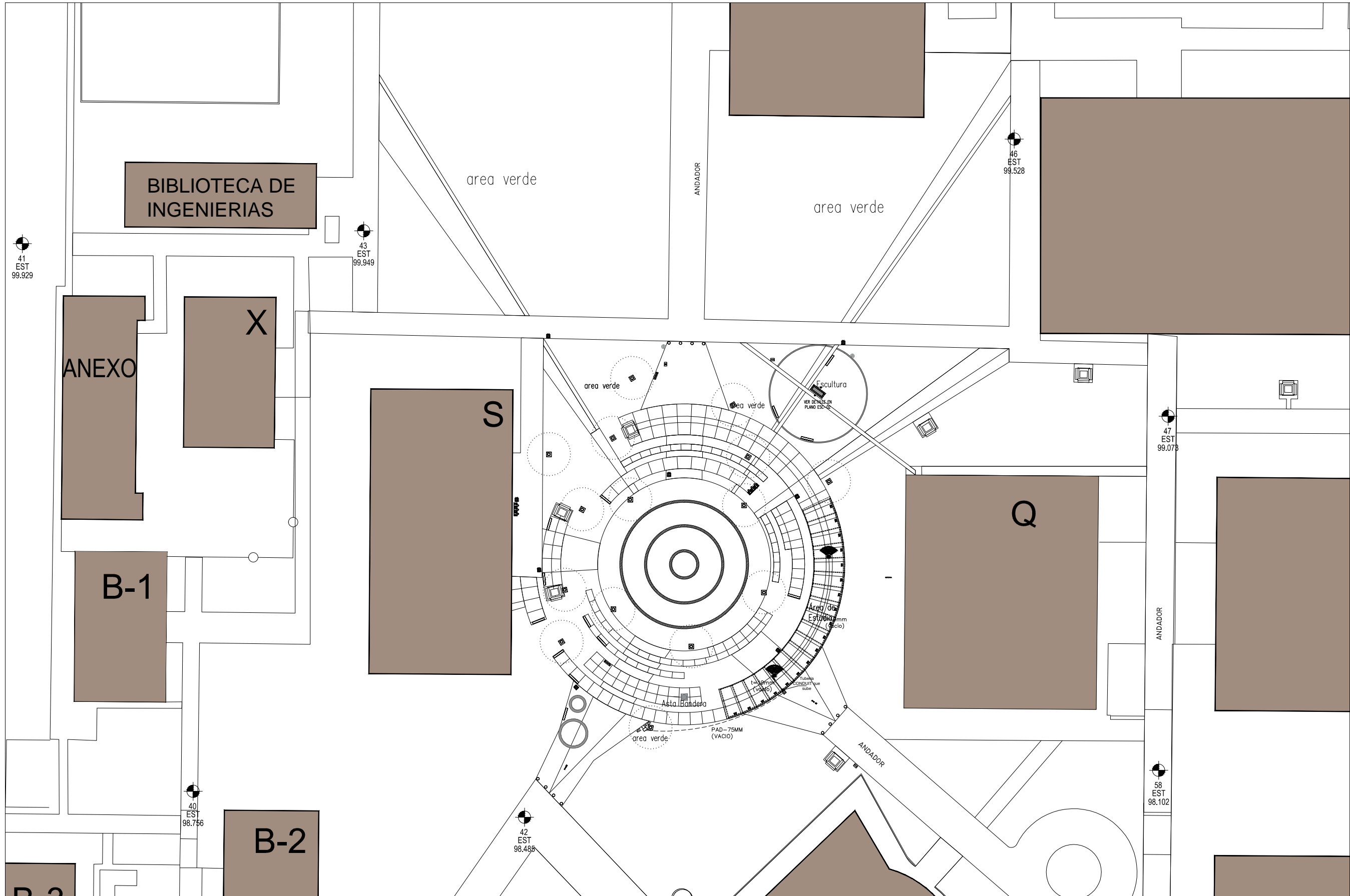
PLAZA NICOLAÍTA DEL ARTE Y LA CULTURA

PLANO:

INSTALACIÓN ELÉCTRICA DE CONTACTOS

CLAVE:

**IE-C-01**



LEYENDA

	MURO DE TANQUE		CONTROL DE OBRAS
	MURO DE PARED DE TANQUE		NIVEL DE TANQUE
	MURO DE TANQUE		NIVEL DE TANQUE
	MURO DE TANQUE		NIVEL DE TANQUE
	MURO DE TANQUE		NIVEL DE TANQUE
	MURO DE TANQUE		NIVEL DE TANQUE
	MURO DE TANQUE		NIVEL DE TANQUE
	MURO DE TANQUE		NIVEL DE TANQUE
	MURO DE TANQUE		NIVEL DE TANQUE
	MURO DE TANQUE		NIVEL DE TANQUE

FECHA	MODIFICACIONES	INICIALES

**SIMBOLOGÍA**

- MODEM INALÁMBRICO WIFI
- REGISTRO TELEFÓNICO
- SALIDA PARA DATOS EN MURO, CAJA 12 X 12 X 5.7 CM. ( 25 X 32 DIÁMETRO) CON SOBREPAPA TIPO CHALLUPA Y PLACA PARA TOMA DE DATOS RJ 11 O RJ 45 SEGUN SE REQUIERA. H= 0.40 M.
- TUBERIA GALVANIZADA TIPO CONDUIT FIJADO A ESTRUCTURA DIÁMETRO ESPECIFICADO EN PLANTA
- CAJA DE REGISTRO OVALADA CON CUERPO DE ALUMINIO PARA TUBERÍA GALVANIZADA TIPO CONDUIT, DIÁMETRO ESPECIFICADO EN PLANTA
- TUBO CONDUIT QUE SUBE
- REGISTRO ELECTRICO PREFABRICADO 40X40

NOTAS

- OTRAS EN METROS
- LAS OBRAS DEBEN SER VERIFICADAS EN OBRA
- LAS OBRAS DEBEN SER VERIFICADAS EN OBRA
- VER DETALLES DE SEÑALES EN PLANO CORRESPONDIENTE
- VER PLANOS CONSIDERADOS
- MURO DE TANQUE HAZO REDONDO
- MURO DE TANQUE HAZO REDONDO
- TODOS LOS MATERIALES Y MODIFICACIONES DEBEN SER APROBADOS POR LA COORDINACIÓN INSPECTORA PREVIA ESCRITA

UNIVERSIDAD MICHOACANA DE SAN NICOLÁS DE HIDALGO

Rector de la UMSNH  
DR. MEDARDO BERNA GONZALEZ

SECRETARÍA ADMINISTRATIVA  
Dr. José Apolinar Cortés  
DIRECCIÓN DE OBRAS  
Ing. Héctor Lozano Medina

PROYECTO: DIRECCIÓN DE OBRAS DE LA UNIVERSIDAD MICHOACANA DE SAN NICOLÁS DE HIDALGO

PROYECTO: NIC. VÉCTOR LOZANO MEDINA  
DIRECTOR DE OBRAS DE LA UMSNH

PROYECTO: PLAN MAZ COPA TRINCO  
DISEÑADO DEL AREA DE PROYECTOS  
DIRECCIÓN DE PROYECTOS DE LA U.M.S.N.H.

ESCALA: 1:500

ACCIONES: METROS

FECHA: MARZO 2017

LOCAL: CIUDAD UNIVERSITARIA

PLAZA NICOLAÍTA DEL ARTE Y LA CULTURA

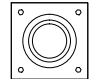

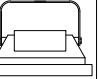
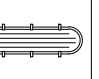
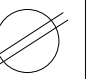
PLANO:

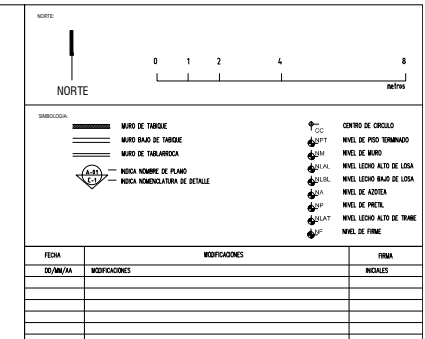
INSTALACIÓN Y CANALIZACIÓN DE DATOS Y TELEFONO

CLAVE:

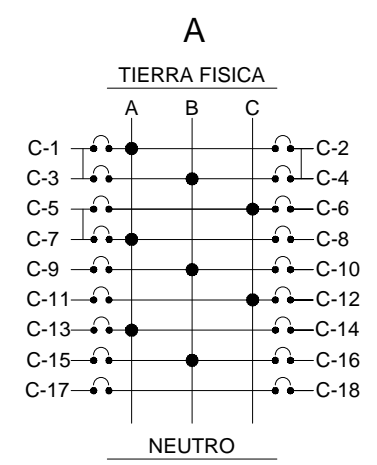
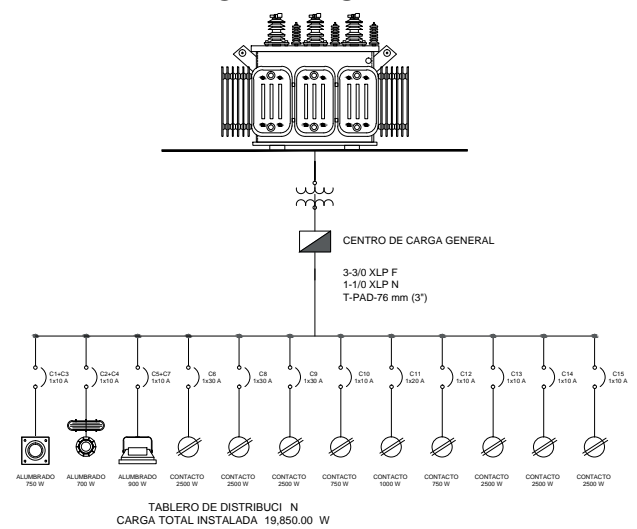
# IC-DT-01

## CUADRO DE CARGA TABLERO "A" PLANTA BAJA (TABLERO PRINCIPAL) TABLERO DE DISTRIBUCION CON INTERRUPTOR PRINCIPAL 18 CIRCUITOS QO12, 4h-3f 240/120 v SQUARE-D DE EMPOTRAR

LOCALIZACIÓN	CIRCUITO						VOLTAJE OPERACION	FASES (WATTS)			AMPERES	INTERRUPTOR TERMO-MAGNETICO	CALIBRE DE CONDUCTOR	POLOS
		127-220 V	127-220 V	127-220 V	127 V	127 V		A	B	C				
		50 W	70 W	50 W	56 W	250 W								
PLAZA CENTRAL	C-1,C-3	15					220 V	750			2.7300	2X10 A	12	2
ASTA BANDERA	C-2, C-4		6		5		220V		700		2.5500	2X10 A	12	2
CUBIERTA MET.	C-5, C-7			18			220 V			900	3.2800	2X10 A	12	2
CUBIERTA MET.	C-6					10	127 V	2500			27.3400	1X30 A	10	1
CUBIERTA MET.	C-8					10	127 V		2500		27.3400	1X30 A	10	1
CUBIERTA MET.	C-9					10	127 V			2500	27.3400	1X30 A	10	1
CUBIERTA MET.	C-10					3	127 V	750			8.2000	1X10 A	10	1
CUBIERTA MET.	C-11					4	127 V		1000		10.93	1X20 A	10	1
CUBIERTA MET.	C-12					3	127 V			750	8.20	1X10 A	10	1
MODULO ESTUDIO	C-13					10		2500			27.3400	1X30 A	10	1
MODULO ESTUDIO	C-14					10			2500		27.3400	1X30 A	10	1
MODULO ESTUDIO	C-15					10				2500	27.3400	1X30 A	10	1
<b>TOTAL</b>	<b>CANTIDAD</b>	15	6	18	5	70								
	<b>WATTS</b>	<b>750</b>	<b>420</b>	<b>900</b>	280	17500					<b>=</b>	<b>19,850 W</b>		
													<b>3 % DESBALANCE MAYOR ENTRE FASES</b>	



### DIAGRAMA UNIFILAR



**UNIVERSIDAD MICHUACANA DE SAN NICOLAS DE HIDALGO**  
Rector de la UMNH  
DR. NEDARDO SERNA GONZALEZ

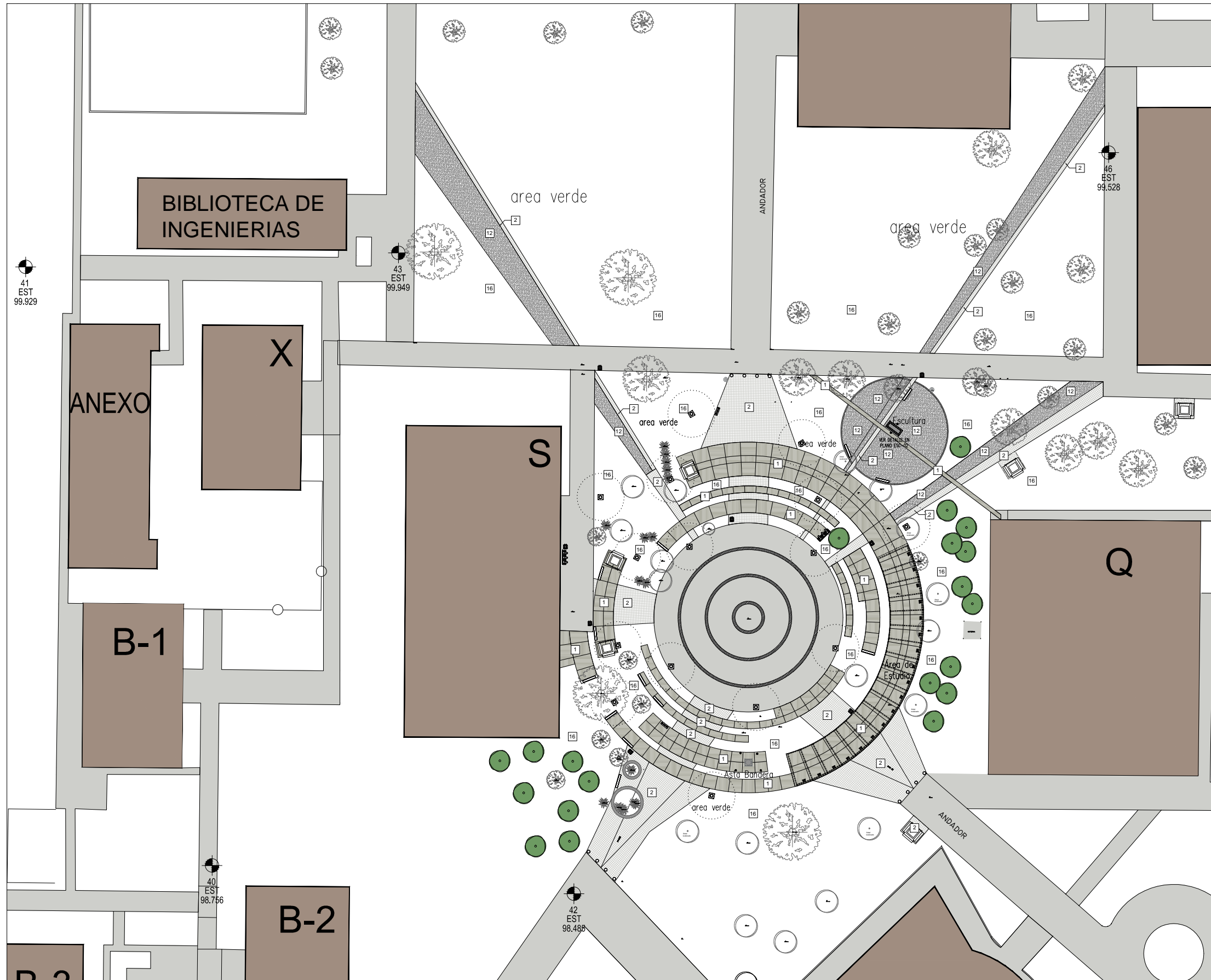
SECRETARIA ADMINISTRATIVA  
Dr. José Apolinar Cortés,  
DIRECCION DE OBRAS  
Ing. Héctor Loza Medina.

PROYECTO: DIRECCION DE OBRAS DE LA UNIVERSIDAD MICHUACANA DE SAN NICOLAS DE HIDALGO

PROYECTO: PLAZA NICOLAÏTA DEL ARTE Y LA CULTURA

PLANO: INSTALACION ELÉCTRICA CUADRO DE CARGAS

CLAVE: **IE-CC-01**



### TABLA DE ACABADOS

PISOS		CAMBIO DE MATERIAL	
1	PISO DE CONCRETO F'c= 150 KG/CM2 DE 10 CM DE ESPESOR, INCLUYE MALLA ELECTRO SOLDADA 6.6-15/15, ACABADO PULIDO Y/O ESCOBILLADO, JUNTAS FRÍAS A HUESO.		
2	PISO DE CONCRETO F'c= 150 KG/CM2 DE 10 CM DE ESPESOR, INCLUYE MALLA ELECTRO SOLDADA 6.6-15/15, ACABADO LAVADO, JUNTAS FRÍAS A HUESO.		
12	CIMARRA TRITURADA DE 8 NET, COLOR GRIS SEGUN MUESTRA APROBADA.		
16	PASTO MANMANTION, INSTALADO SOBRE TERREPLAZO.		
MESETA DE CONCRETO ARMADO, ACABADO PULIDO, (VER DETALLE DE DIMENSIONES Y ARMADO)			
PISO DE CONCRETO ACABADO PULIDO			
PISO DE CONCRETO ACABADO LAVADO Y/O ESCOBILLADO.			
PISO DE CONCRETO ACABADO LAVADO.			
ZOCLO DE LOSETA CERAMICA DE ANCHO DE PISO DE 8 cms. DE ALTO SEGUN MUESTRA APROBADA, Y TIPO DE JUNTA SEGUN MUESTRA APROBADA.			
FORMADO DE MARCO DE CONCRETO F'c= 150 KG/CM2 INCLUYE SOLO CIMARRA Y ACERO 0.8 KG/M2 PARA REMATE. (VER DETALLE)			
CHARLAN DE 10 cm. DE ALTURA.			
CHARLAN DE 5 cm. DE ALTURA.			
ARRANQUE PARA DESPESE DE PISOS			
NOTA: SOBRESIEME DE CONCRETO F'c= 150 KG/CM2, 3 CM DE ESPESOR ARMADO CON MALLA HEXAGONAL ALTA RESISTENCIA ABERTURA 50 CALIBRE 20, ACABADO PLANEO PARA RECIBIR PISO, EN LOSAS DE ENTREPISO.			
MUROS		CAMBIO DE MATERIAL	
15	MURO DE CONCRETO ARMADO (VER PLANO DE ESTRUCTURA), CON TEXTOS EN BAJO RELIEVE, CON REBORDO EN FONDO ACABADO APARENTE CON CIMARRA (VER DETALLE ANEXO).		
NOTA: PULIDO DE SUPERFICIES DE CONCRETO APARENTE EN COLUMNAS, FALDONES Y/O TRABES CON PASTA CEMENTO GRIS-ADHESIVO PARA CONCRETO VIEJO-NUevo, Y EN CASO DE REQUIERIRSE ACABADO NATURAL SE APLICARA SELLADOR DE SILICON FORTESILICON O SIMILAR EN TODA LA SUPERFICIE A DOS MANOS, TANTO EN ELEMENTOS DE CONCRETO, ALUMBRERA Y EN PREFABRICADOS.			
PLAFONES		CAMBIO DE MATERIAL	
15	Plafón de PANEL DE ALUMINO COMPUESTO de 4 mm de espesor marca ALUCOMEX o similar, acabado BRUSHED CAPLADO.		
PULIDO EN TODAS LAS SUPERFICIES VISIBLES DE CONCRETO APARENTE EN PLAFONES, FALDONES Y/O TRABES CON PASTA CEMENTO GRIS-ADHESIVO PARA CONCRETO VIEJO-NUevo, Y EN CASO DE REQUIERIRSE ACABADO NATURAL SE APLICARA SELLADOR DE SILICON FORTESILICON O SIMILAR EN TODA LA SUPERFICIE A DOS MANOS, TANTO EN ELEMENTOS DE CONCRETO COMO EN PREFABRICADOS.			
-NOTAS GENERALES: -LAS MARCAS Y COLORES DE LOS ACABADOS DEBERAN CORROBORARSE CON EL CATALOGO DE CONCEPTOS, ASI COMO CON LAS AREAS CORRESPONDIENTES DE LA COORDINACION DE PROYECTOS Y OBRAS DE LA U.M.S.N.H. PARA SU VISTO BUENO Y APROBACION. -CUALQUIER CAMBIO DE ACABADO DEBERA PONERSE A CONSIDERACION DE LAS AREAS CORRESPONDIENTES DE LA COORDINACION DE PROYECTOS Y OBRAS DE LA U.M.S.N.H. PARA SU VISTO BUENO Y APROBACION. -LAS COTAS DEBERAN SER VERIFICADAS EN OBRA. -LAS COTAS DEBERAN SER VERIFICADAS EN OBRA. -LAS COTAS DEBERAN SER VERIFICADAS EN OBRA. -VER FACIMAS Y COTES. -EL NIVEL REFERIDO PARA ACABADOS EN LOS SANITARIOS SERA EN A PARTIR DE NPT DE CADA AREA. -VER DETALLES DE DESPESE EN PLANOS CORRESPONDIENTES. -EL NIVEL ACABO DEL PROYECTO ES IGUAL AL NPT DEL EDIFICIO EXISTENTE. -EN LAS BARRAS DE TRABAJO EL ACABADO INCLUYE LOS MUROS BAJOS, BOQUILLAS Y ARISTAS. -LOS ZOCLOS SERAN DEL MISMO PISO APROBADO DE LA ALTURA SEÑALADA POR EL ANCHO DE CADA PISO. -LOS CARRILES DE TABLEROS DEBERAN IR ACABADOS EN PINTURA VINILICA MARCA Y COLOR SEGUN MUESTRA APROBADA.			

NORTE

FECHA	MODIFICACIONES	FECHA	MODIFICACIONES

- MURO DE TABIQUE
- MURO DE TABIQUE
- MURO DE TABIQUE
- INDICA NOMBRE DE PLANO
- INDICA INDICACION DE DETALLE

- CENTRO DE CIRCULO
- MUEL DE PISO TERMINADO
- MUEL DE MURO
- MUEL LEVISO ALTO DE LOSA
- MUEL LEVISO BAJO DE LOSA
- MUEL DE AZOEA
- MUEL DE PARETE
- MUEL LEVISO ALTO DE TRASE
- MUEL DE FINIS

UNIVERSIDAD MICHOACANA DE SAN NICOLAS DE HIDALGO

Rector de la UMSNH  
DR. MEDARDO SERNA GONZALEZ

SECRETARIA ADMINISTRATIVA  
Dr. José Apolinar Cortés  
DIRECCION DE OBRAS  
Ing. Héctor Lozada Medina

PROYECTO: DIRECCION DE OBRAS DE LA UNIVERSIDAD MICHOACANA DE SAN NICOLAS DE HIDALGO

REVISOR: ING. VICTOR LOPEZ MEDINA  
DIRECTOR DE OBRAS DE LA U.M.S.N.H.  
ING. RAUL CORIA TRUCCO  
DIRECCION DE OBRAS DE PROYECTOS  
DIRECCION DE PROYECTOS DE LA U. M. S. N. H.

ELABORADOR: MARIO 2017

ACREDITACION: MARIO 2017

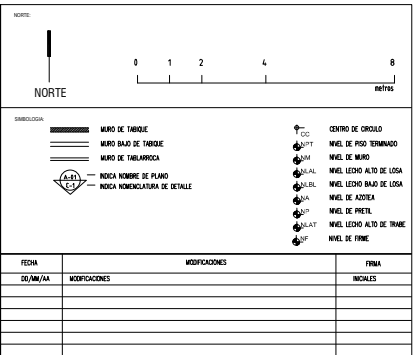
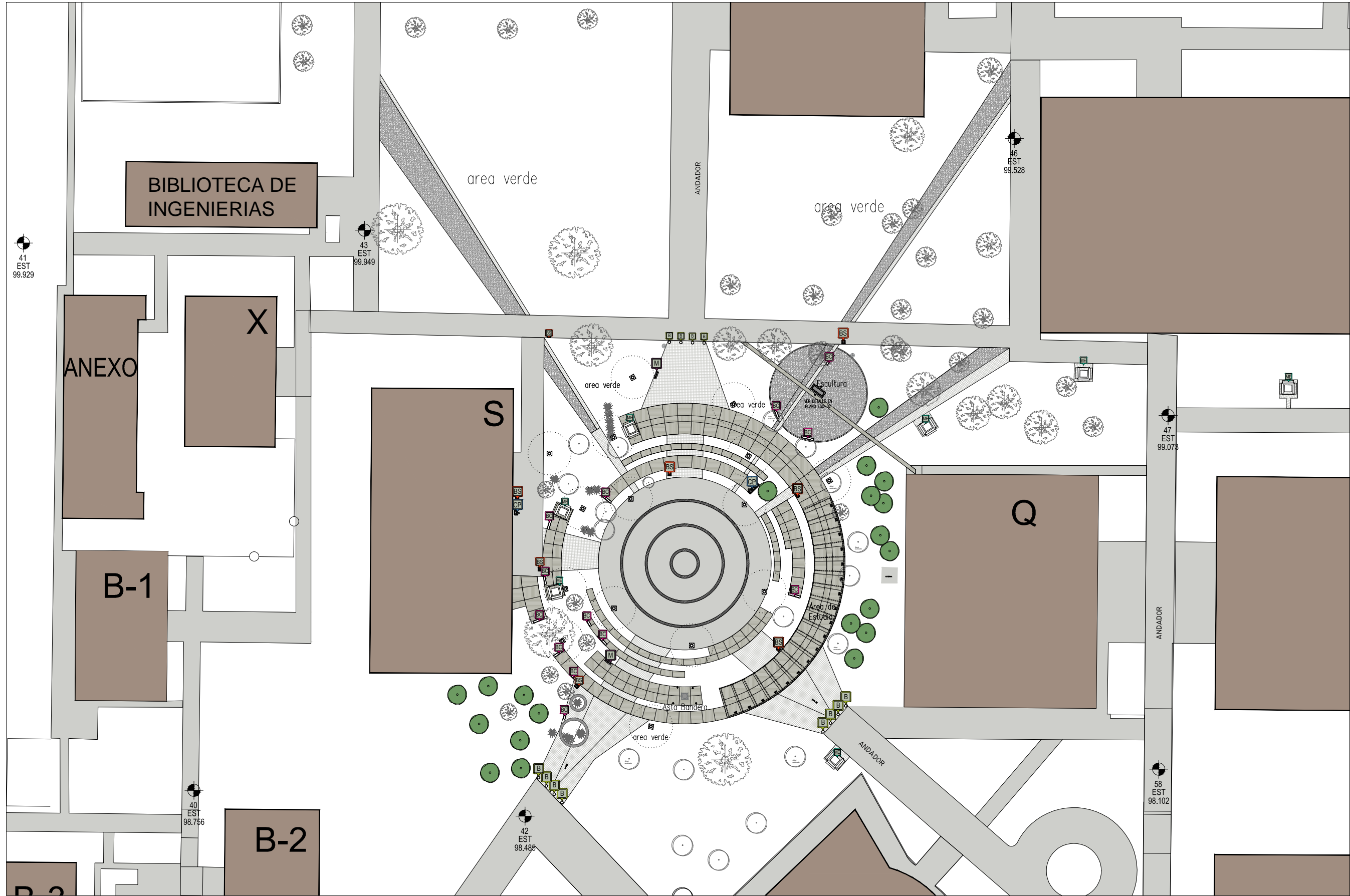
FECHA: MARIO 2017

LEGAL: CIUDAD UNIVERSITARIA

PLAZA NICOLAÍTA DEL ARTE Y LA CULTURA

PLANO: ACABADOS

CLAVE: **ACA-01**



### TABLA DE MOBILIARIO

CLAVE	DIMENSIONES
BC BANCA BC	1.92 X 0.42 (h=0.45)
CP SICLOPUERTO CP	0.65 X 0.70 (h=0.775)
BS BOTE BASURA BS	0.64 X 0.58 (h=0.80)
M MAPA M	0.90 X 0.40 (h=2.50)
B BOLARDO B	Diámetro 0.45 (h=0.45)
ME MODULO DE ESTUDIO ME	2.70 x 2.70 m

- COTAS EN METROS  
 - LAS LINEAS SOMBREADAS SON HERRAMIENTAS EN OBRAS  
 - LAS LINEAS FINAS SON ALABRIGOS  
 - LAS LINEAS SOMBREADAS Y LAS LINEAS FINAS SON  
 - VER DETALLES DE HERRAMIENTAS EN PLANO CORRESPONDIENTE  
 - VER PLANO COMPLEMENTARIO

MURO DE TABIQUE MURADO  
 MURO DE PAREDE DE VEDADO  
 TABICADO DE MURADO  
 HERRAMIENTAS PARA LA COORDINACION ARQUITECTONICA PRELIMINAR

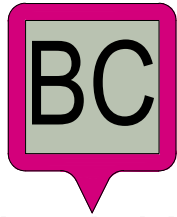
UNIVERSIDAD MICHUACANA DE SAN NICOLAS DE HIDALGO  
 Rector de la UMSNH  
 DR. MEDARDO SERNA GONZALEZ

SECRETARIA ADMINISTRATIVA  
 Dr. José Apolinar Cortés.  
 DIRECCION DE OBRAS  
 Ing. Héctor Lozano Medina.

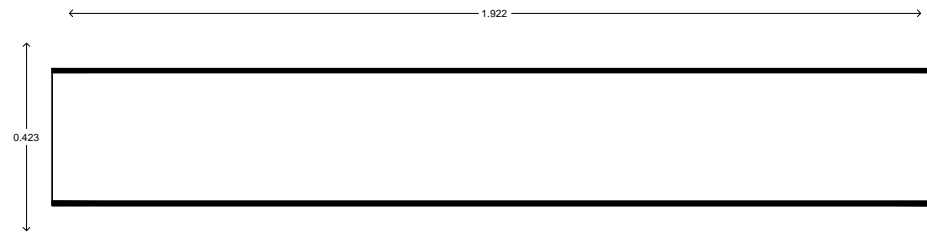
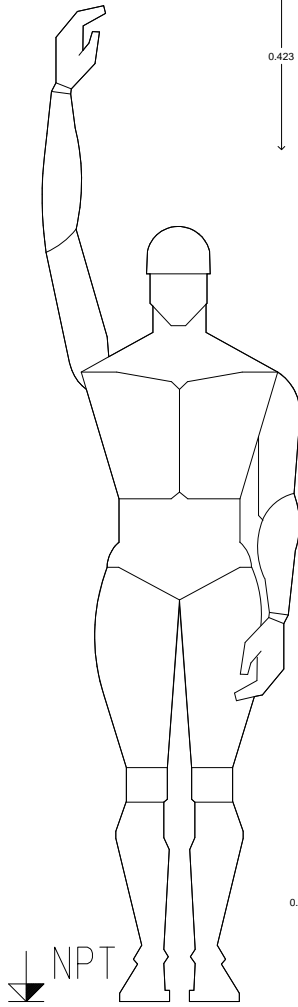
PROYECTO: DIRECCION DE OBRAS DE LA UNIVERSIDAD MICHUACANA DE SAN NICOLAS DE HIDALGO  
 REVISOR: ING. HECTOR LOZANO MEDINA, DIRECTOR DE OBRAS DE LA UMSNH, ING. RAUL CARRA TRINCO, INGENIERO DEL AREA DE PROYECTOS, DIRECCION DE PROYECTOS DE LA U. M. S. N. H.

ESCALA: 1:500  
 AUTORIZACION: METROS  
 FECHA: MARZO 2017  
 LEGAL: CIUDAD UNIVERSITARIA

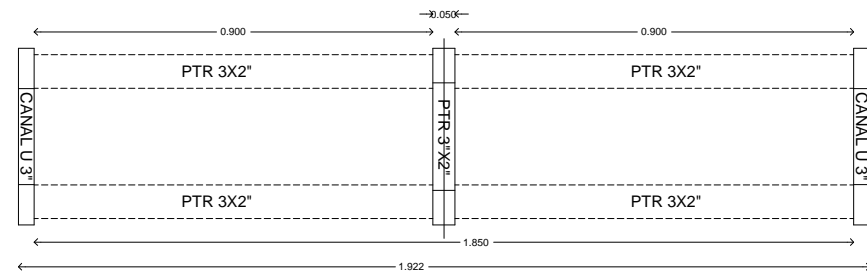
PLAZA NICOLAÍTA DEL ARTE Y LA CULTURA  
 PLANO:  
 MOBILIARIO URBANO  
 PLANTA ARQUITECTONICA  
 CLAVE:  
**MOB-01**



**SIMBOLOGÍA**

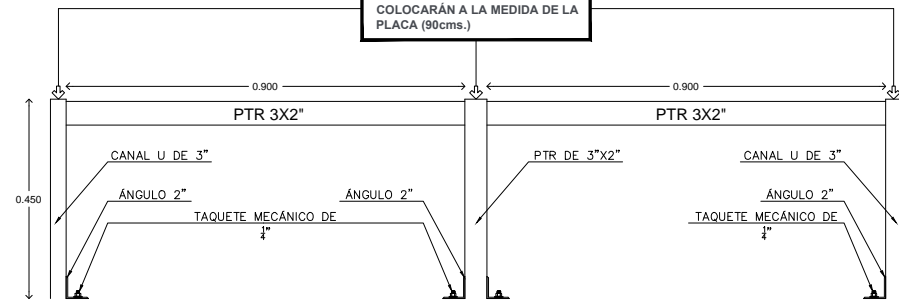


**PLANTA**



**VISTA EN PLANTA DE BANCA**

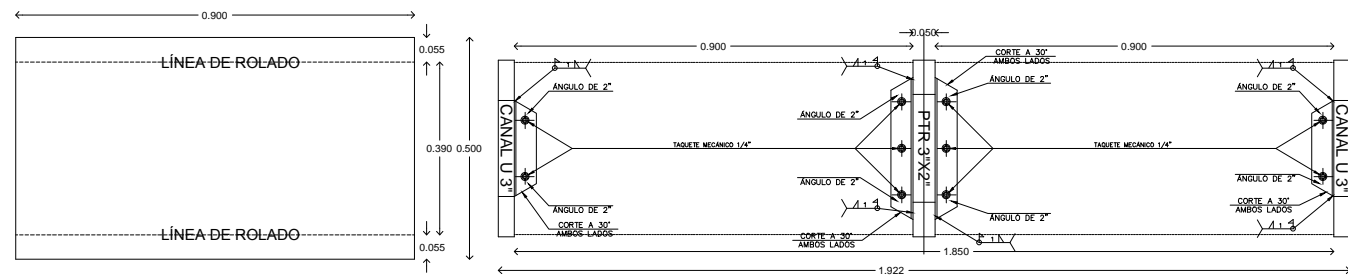
NOTA: ESTOS ELEMENTOS SE COLOCARÁN A LA MEDIDA DE LA PLACA (90cms.)



**VISTA EN ALZADO DE BANCA**

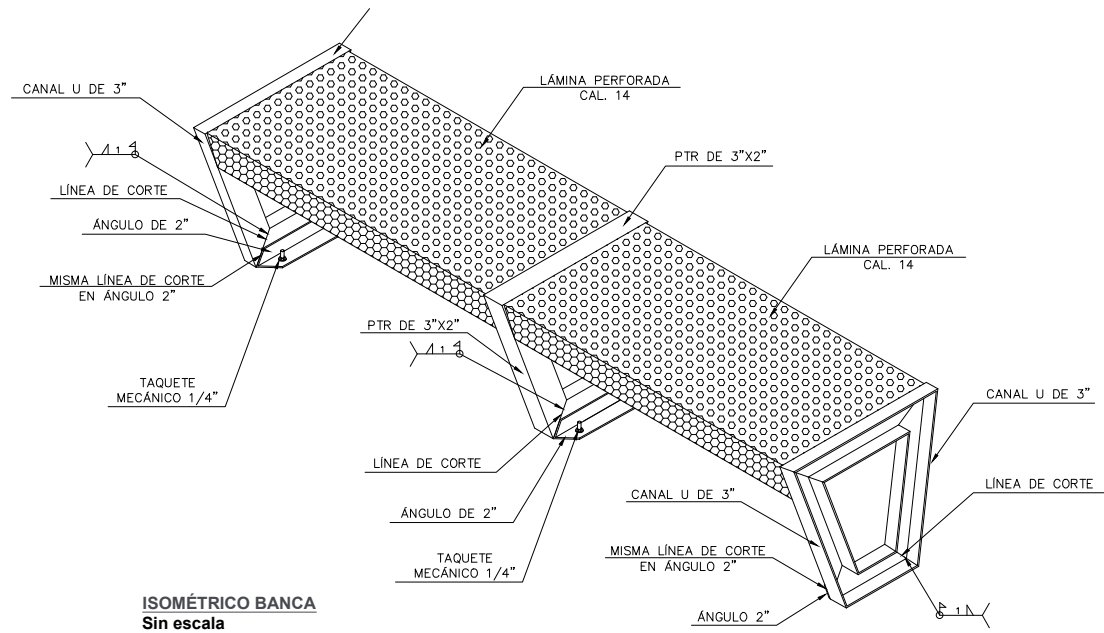
**BANCA TIPO BC**

S/Esc

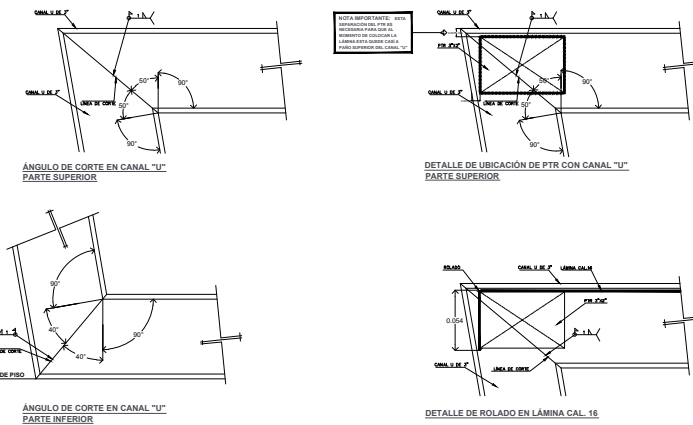
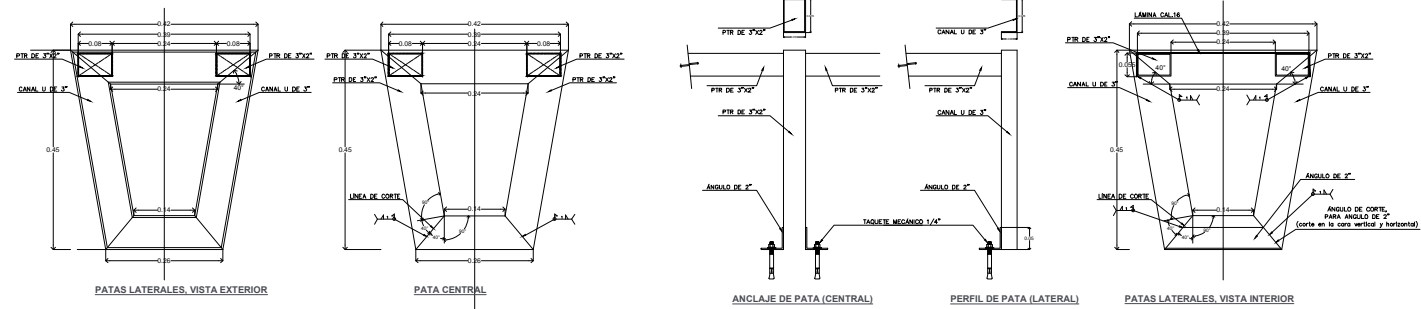


**LOCALIZACIÓN DE ROLADO DE LÁMINA**

**VISTA EN PLANTA DE SUJECIÓN DE BANCA**



**ISOMÉTRICO BANCA Sin escala**



SIMBOLOGÍA	
[Symbol]	MURO DE TUBOQUE
[Symbol]	MURO BAO DE TUBOQUE
[Symbol]	MURO DE TUBOQUE
[Symbol]	INDICADOR DE PLANO
[Symbol]	INDICADOR DE DETALLE
[Symbol]	CENTRO DE CIRCULO
[Symbol]	WEL DE BARRIL
[Symbol]	WEL LEDO ALTO DE LOSA
[Symbol]	WEL LEDO BAJO DE LOSA
[Symbol]	WEL DE AZOEA
[Symbol]	WEL DE PARETE
[Symbol]	WEL LEDO ALTO DE TRAVE
[Symbol]	WEL DE FINES

FECHA	MODIFICACIONES	FECHA

**TABLA DE MOBILIARIO**

CLAVE	DIMENSIONES
<b>BC</b> BANCA BC	1.92 X 0.42 (h=0.45)
<b>CP</b> CILINDRO CP	0.65 X 0.70 (h=0.775)
<b>BS</b> BOTE BASURA BS	0.64 X 0.58 (h=0.80)
<b>M</b> MAMPARA M	0.90 X 0.40 (h=2.50)
<b>B</b> BOLARDO B	Diámetro 0.45 (h=0.45)
<b>ME</b> MÓDULO DE ESTUDIO ME	2.70 x 2.70 m

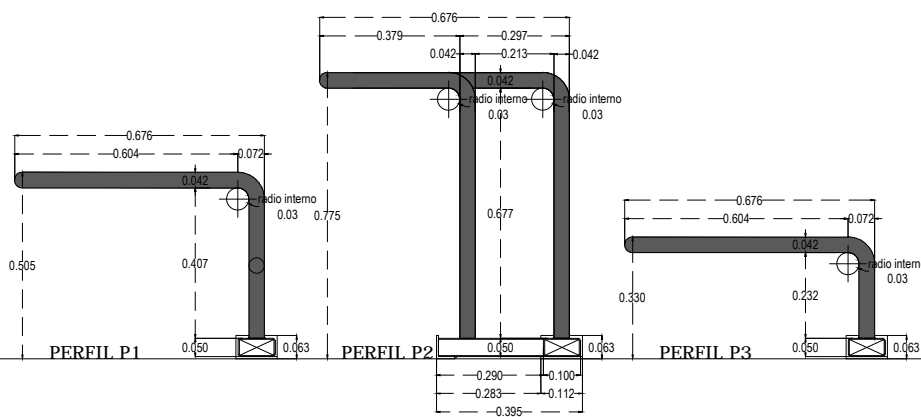
UNIVERSIDAD MICHUACANA DE SAN NICOLÁS DE HIDALGO  
 Rector de la UVM: Dr. José Apolinar Cortés.  
 SECRETARÍA ADMINISTRATIVA: Dr. José Apolinar Cortés.  
 DIRECCIÓN DE OBRAS: Ing. Héctor Lozano Medina.

PROYECTO:	DIRECCIÓN DE OBRAS DE LA UNIVERSIDAD MICHUACANA DE SAN NICOLÁS DE HIDALGO
REVISOR:	ING. HÉCTOR LOZANO MEDINA DIRECTOR DE OBRAS DE LA UVM
ELABORADOR:	ING. RAÚL CARRA TRINCO INGENIERO DE OBRAS DE PROYECTO DE LA U. M. S. N. H.
ESCALA:	1:500
UNIDADES:	METROS
FECHA:	MARZO 2017
LEGAL:	CIUDAD UNIVERSITARIA

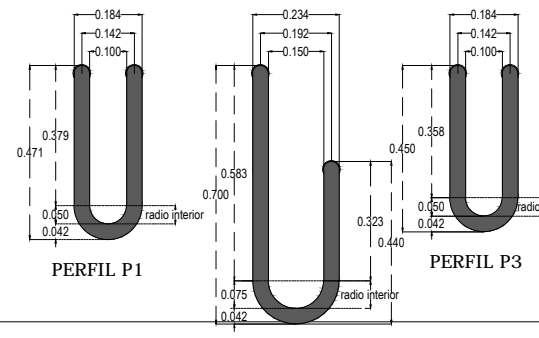
PLAZA NICOLAÏTA DEL ARTE Y LA CULTURA

PLANO:  
**MOBILIARIO URBANO**  
 DETALLES

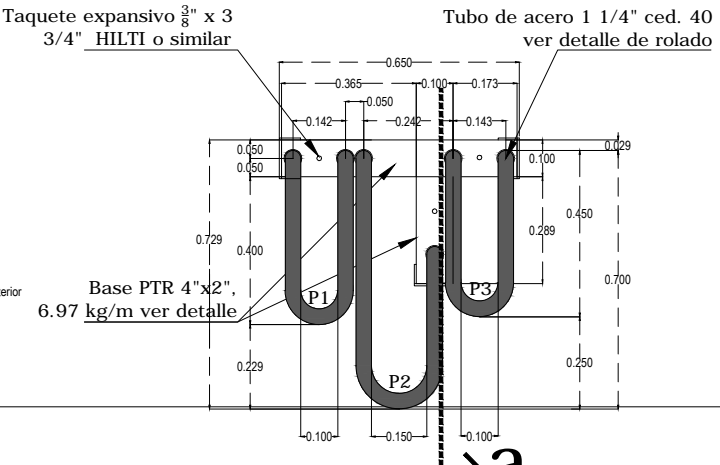
**MOB-02**



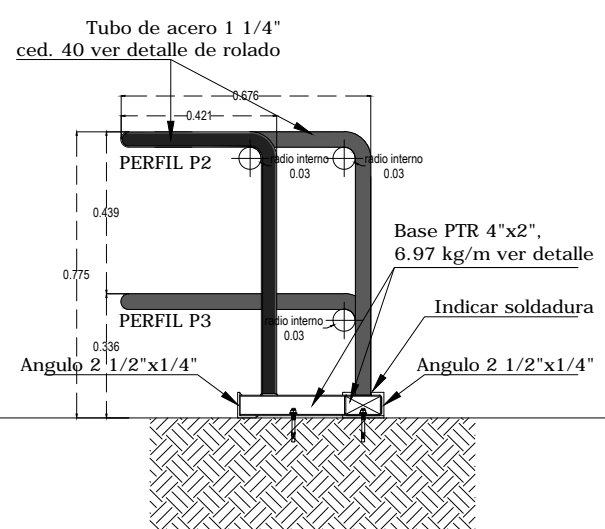
ALZADO LATERAL



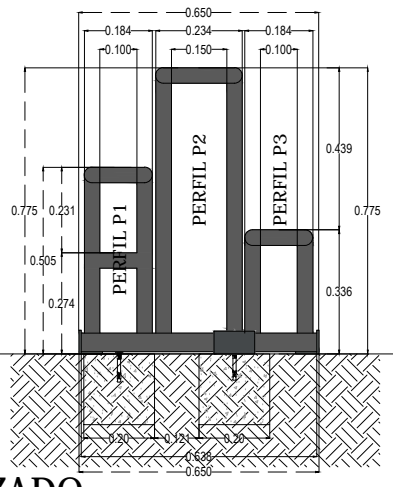
PLANTA



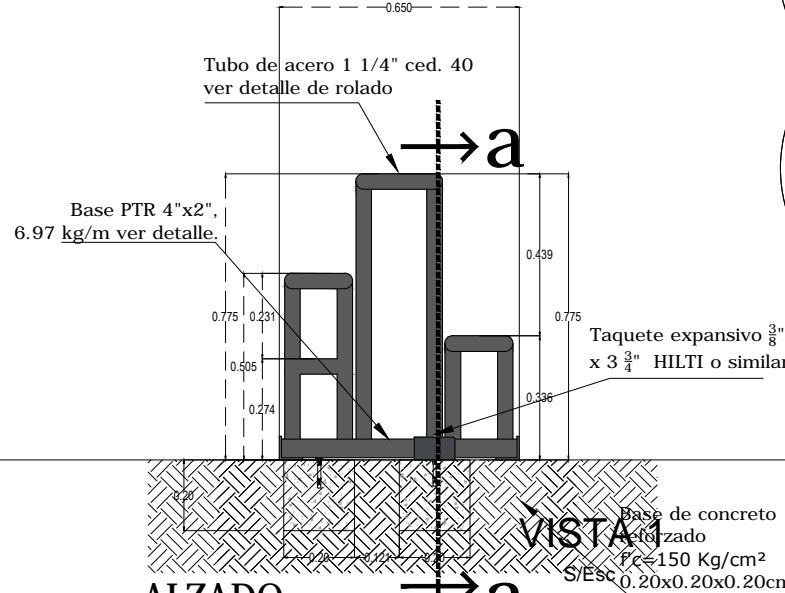
PLANTA



CORTE A-A'



ALZADO

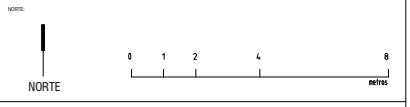


ALZADO

VISTA 1  
Base de concreto reforzado  
f'c=150 Kg/cm<sup>2</sup>  
S/Esc 0.20x0.20x0.20cm



SIMBOLOGIA



FECHA	MODIFICACIONES	FINES

TABLA DE MOBILIARIO

CLAVE	DIMENSIONES
BANCA BC 1.92 X 0.42 (h=0.45) Especificaciones: BANCA DECORATIVA de 1.92 m de largo por 0.45 m de ancho y 0.45 m de alto, elaborada a base de perfiles metálicos estructurales norma ASTM y cubierta de laminado negro con perforaciones escalonadas de 10° sobre 14.	
CICLOPUERTO CP 0.65 X 0.70 (h=0.775) Especificaciones: CICLOPUERTO de 0.65 x 0.70 x 0.775 m para 3 bicicletas o más, elaborado a base de tubo rolado de 1 1/4" de acero al carbono con base de 4" x 2" de 6.97 kg/m, todos a poco por medio de taquetes expansivos de 3/8" x 3/4" HILTI o similar, acabado con pintura electrolítica de polímero, color según muestra aprobada.	
BOTE BASURA BS 0.64 X 0.58 (h=0.80) Especificaciones: BASURERO PREFABRICADO de 64 x 58 x 80 cm modelo BKT-BA-007L marca BKT elaborado a base de acero galvanizado en frío acabado con pintura de polímero.	
MAMPARA M 0.90 X 0.40 (h=2.50) Especificaciones: MAMPARA PARA SEÑALIZACIÓN PREFABRICADA de 90 x 40 x 250 cm modelo BKT-SE-001 marca BKT elaborada a base de acero al carbono galvanizado en frío acabado con pintura de polímero.	
BOLDARDO B Diámetro 0.45 (h=0.45) Especificaciones: BOLDARDO decorativo de 0.45 m de diámetro por 0.45 m de altura elaborado a base de CONCRETO F'cd=150 kg/cm <sup>2</sup> armado con 8 varillas de No. 3 (3R) y 5 estribos con varilla de No. 3 (3R) desde cimentación.	
MÓDULO DE ESTUDIO ME 2.70 x 2.70 m Especificaciones: MÓDULO DE ESTUDIO PREFABRICADO de 2.70 x 2.70 m de acero inoxidable.	

NOTAS:  
-COTAS EN METROS  
-LAS COTAS SEEMEN EN SENTIDO EN OTRA  
-LAS COTAS SON AL DIBUJO  
-VER DETALLES DE VISTAS EN PLANO CORRESPONDIENTE  
-VER PLANO COMPARTIMIENTOS

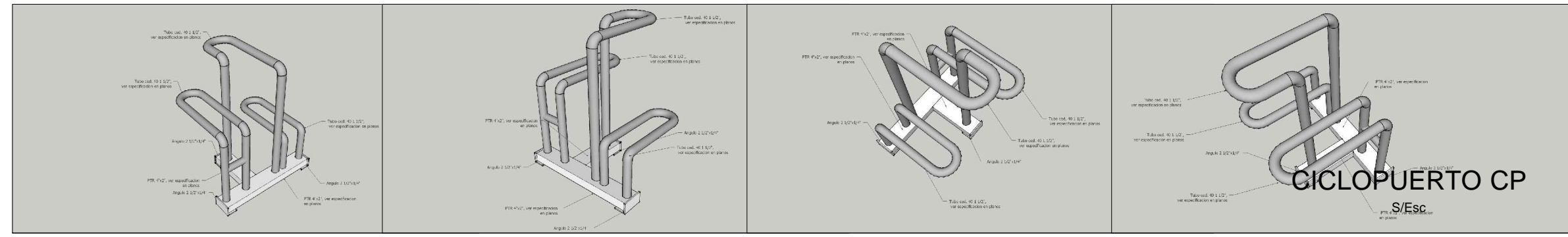
UNIVERSIDAD MICHOACANA DE SAN NICOLAS DE HIDALGO  
Rector de la UNIVSNH  
DR. MEDARDO SERNA GONZALEZ  
SECRETARIA ADMINISTRATIVA  
Dr. José Apolinar Cortés.  
DIRECCION DE OBRAS  
Ing. Héctor Lozano Medina.

PROYECTO:	DIRECCION DE OBRAS DE LA UNIVERSIDAD MICHOACANA DE SAN NICOLAS DE HIDALGO	REVISOR:	ING. HECTOR LOZANO MEDINA DIRECTOR DE OBRAS DE LA UNIVERSIDAD MICHOACANA DE SAN NICOLAS DE HIDALGO
ELABORADOR:	ING. HECTOR LOZANO MEDINA	ESCALA:	INDICADA
APROBADO:	ING. HECTOR LOZANO MEDINA	ACTUACIONES:	NINGUNA
		FECHA:	MARZO 2017
		LUGAR:	CIUDAD UNIVERSITARIA

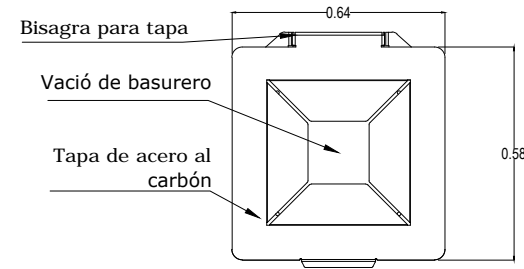
PLAZA NICOLAÏTA DEL ARTE Y LA CULTURA

PLANO:  
MOBILIARIO URBANO  
DETALLES

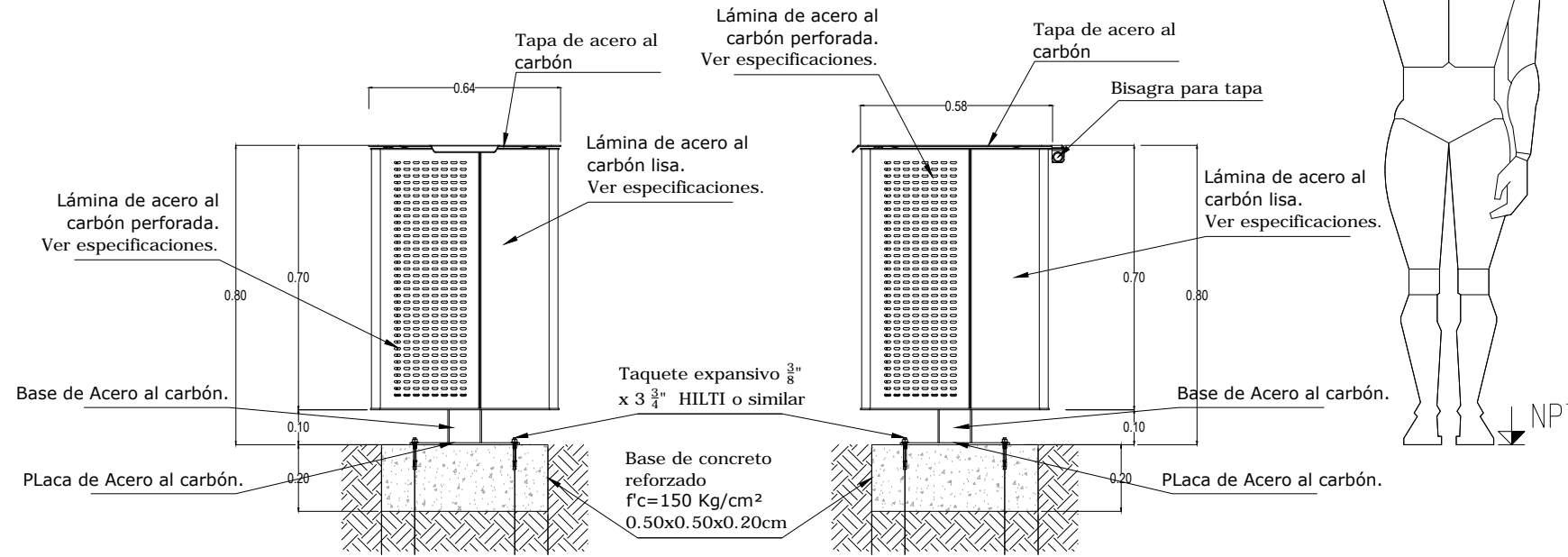
CLAVE:  
MOB-03







**PLANTA**

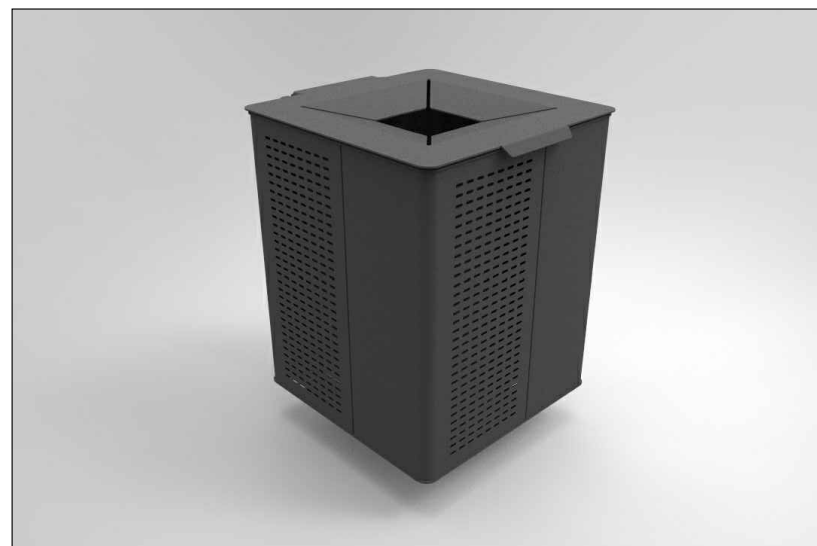


**BKT** mobiliario urbano

BKT-BA-007/ME

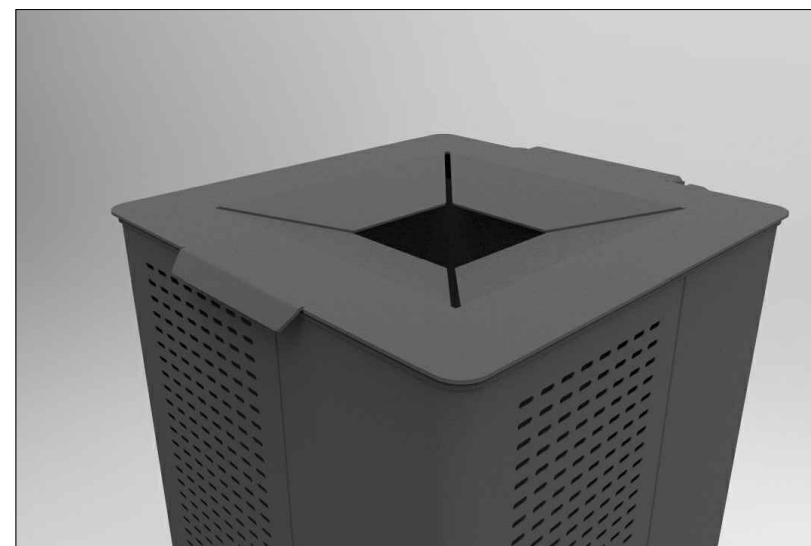


**SIMBOLOGÍA**



VISTA 1 (ISOMETRICO)

S/Esc



VISTA 2 (ISOMETRICO)

S/Esc

**BOTE DE BASURA BS**

S/Esc

NOTA: 0 1 2 4 8 METROS

NORTE

FECHA	MODIFICACIONES	FECHA
DI/AN/A	MODIFICACIONES	DI/AN/A

TABLA DE MOBILIARIO	
CLAVE	DIMENSIONES
<b>BC</b> BANCA BC	1.92 X 0.42 (h=0.45)
<b>CP</b> CILINDRO CP	0.65 X 0.70 (h=0.775)
<b>BS</b> BOTE BASURA BS	0.64 X 0.58 (h=0.80)
<b>M</b> MAMPARA M	0.90 X 0.40 (h=2.50)
<b>B</b> BOLARDO B	Diámetro 0.45 (h=0.45)
<b>ME</b> MODULO DE ESTUDIO ME	2.70 x 2.70 m

NOTA: -COTAS EN METROS -LAS COTAS SIEMPRE EN SENTIDO DE OIRA -LAS COTAS Hacia AL DENTRO -EN DETALLES DE SECCION EN PLANO CORRESPONDIENTE -EN PLANO COMPARTIMIENTOS

MURO DE TABIQUE RECORRIDO

MURO DE PANELES DE VED. TABULARIA

-BASE LAS MATERIAS Y MODIFICACIONES DEBERAN SER APROBADO POR LA COORDINACION ARQUITECTONICA PREVIA MUESTRA

UNIVERSIDAD MICHUACANA DE SAN NICOLAS DE HIDALGO

Rector de la UMSNH  
DR. MEDARDO SERNA GONZALEZ

SECRETARIA ADMINISTRATIVA  
Dr. José Apolinar Cortés.  
DIRECCION DE OBRAS  
Ing. Héctor Loza Medina.

PROYECTO: DIRECCION DE OBRAS DE LA UNIVERSIDAD MICHUACANA DE SAN NICOLAS DE HIDALGO

REVISOR: ING. HECTOR LOZA MEDINA DIRECTOR DE OBRAS DE LA UMSNH. ING. RAUL CARRA TRINCO INGENIERO DEL AREA DE PROYECTOS DIRECCION DE PROYECTOS DE LA U. M. S. N. H.

ESCALA: 1:500

ACOTACIONES: METROS

FECHA: MARZO 2017

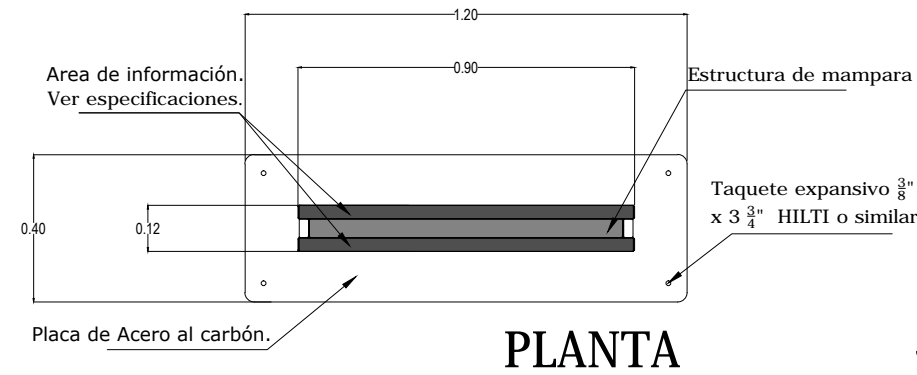
LEGENDA: CUBO UNIVERSITARIA

PLAZA NICOLAÏTA DEL ARTE Y LA CULTURA

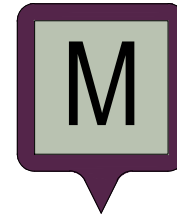
PLANO: MOBILIARIO URBANO DETALLES

CLAVE: **MOB-04**

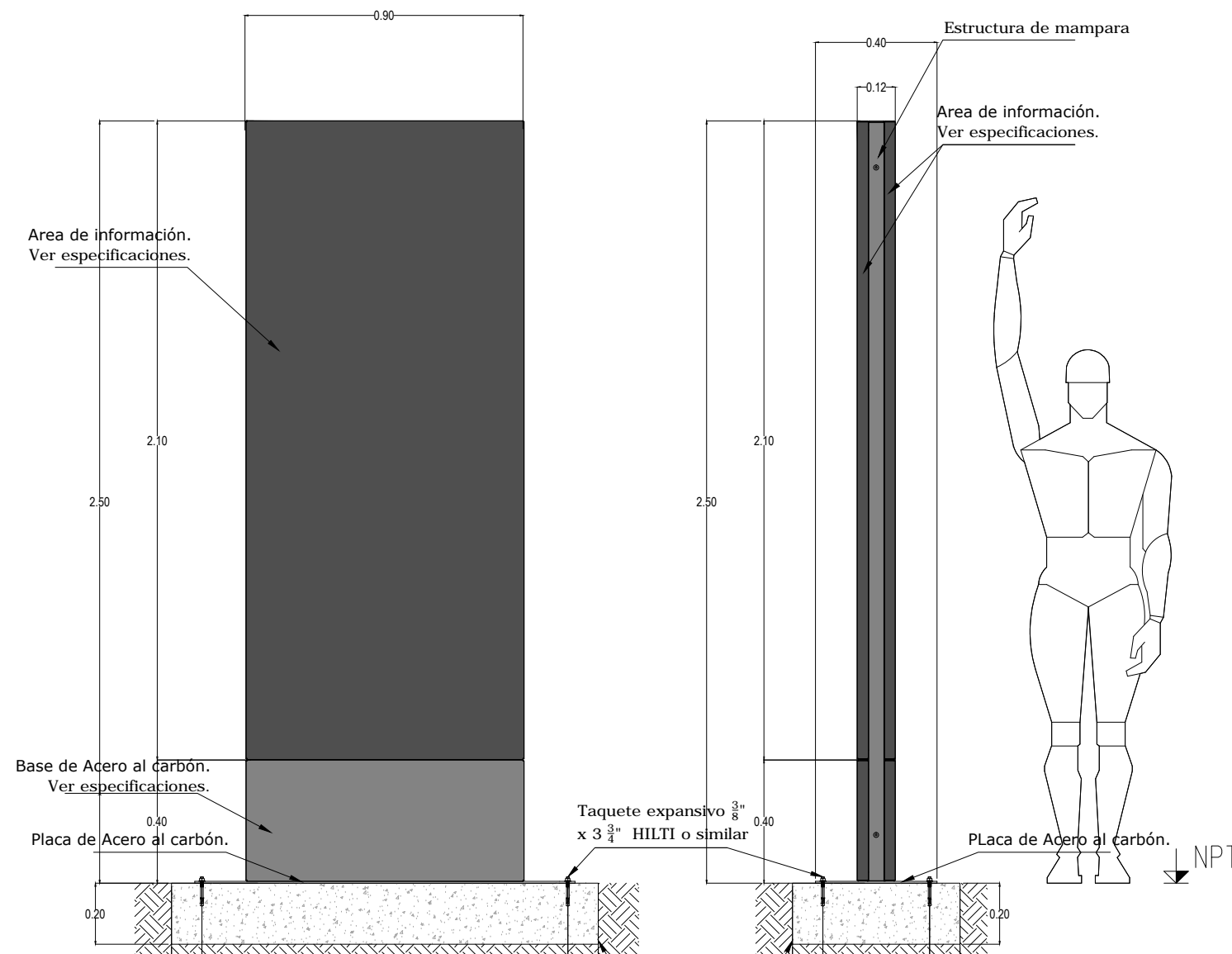
oficinas de BKT, solo es necesario indicar contenido.



PLANTA



SIMBOLOGÍA



**BKT** mobiliario urbano

BKT-SE-001/.90

**MAMPARA M**  
S/Esc

NOTA: 0 1 2 4 8 METROS

NORTE

FECHA	MODIFICACIONES	FECHA
02/04/14	MODIFICACIONES	

TABLA DE MOBILIARIO	
CLAVE	DIMENSIONES
BC BANCA BC	1.92 X 0.42 (h=0.45) Especificaciones: BANCA DECORATIVA de 1.92 m de largo por 0.45 m de ancho y 0.45 m de alto, elaborada a base de perfiles metálicos estructurales norma ASTM y cubierta de laminado negro con perforaciones escalonadas de 18" calibre 14.
CP CUBIERTO CP	0.65 X 0.70 (h=0.775) Especificaciones: CUBIERTO de 0.65 x 0.70 x 0.775 m para 3 bicicletas, elaborado a base de tubo octavo de 1" 1/4" de acero al carbono con base de 4" x 2" x 0.31" según figura a paso por medio de taquete expansivo de 3/8" x 3 3/4" HILTI o similar, acabado con pintura electrostática de poliestéer, color según muestra adjunta.
BS BOTE BASURA BS	0.64 X 0.58 (h=0.80) Especificaciones: BOTE BOTE PRE-FABRICADO de 64 x 58 x 80 cm modelo BKT-BA001, marca BKT elaborada a base de acero al carbono galvanizado en frío acabado con pintura de poliestéer.
M MAMPARA M	0.90 X 0.40 (h=2.50) Especificaciones: MAMPARA PARA SEÑALIZACIÓN PRE-FABRICADA de 90 x 40 x 250 cm modelo BKT-SE-001 marca BKT elaborada a base de acero al carbono galvanizado en frío acabado con pintura de poliestéer.
B BOLARDO B	Diámetro 0.45 (h=0.45) Especificaciones: BOLARDO decorativo de 0.45 m de diámetro por 0.45 m de altura elaborado a base de CONCRETO Fc=25 kg/cm <sup>2</sup> armado con 8 varillas del No. 3 (3R1) y 2 estribos con var. #4 del C3P1 desde cimentación.
ME MÓDULO DE ESTUDIO ME	2.70 x 2.70 m Especificaciones: MÓDULO DE ESTUDIO PRE-FABRICADO de 2.70 x 2.70 m de acero inoxidable.

NOTA: -COTAS EN METROS -LAS COTAS SEEMEN EN HERVIDOS EN OTRA -LAS COTAS VAN AL DERECHO -EN PAREDES Y CORTES -EN DETALLES DE SEPESE EN PLANO CORRESPONDIENTE -EN PLANO COMPENSADO

MURO DE TABIQUE RECORRIDO  
MURO DE PANEL DE YESO TABICADO  
TUBO CON MANTAS Y MODIFICACIONES SEEMEN 300  
ARMADO POR LA COORDINACIÓN ARQUITECTÓNICA PREVA NIESTA

UNIVERSIDAD MICHOACANA DE SAN NICOLAS DE HIDALGO  
Rector de la UNMSNH  
DR. MEDARDO SERNA GONZALEZ

SECRETARÍA ADMINISTRATIVA  
Dr. José Apolinar Cortés.  
DIRECCIÓN DE OBRAS  
Ing. Héctor Lozano Medina.

PROYECTO: DIRECCIÓN DE OBRAS DE LA UNIVERSIDAD MICHOACANA DE SAN NICOLAS DE HIDALGO

REVISOR: ING. HECTOR LOZANO MEDINA  
DIRECTOR DE OBRAS DE LA U.M.S.N.H.  
ING. RAÚL CERRA TRUCCO  
INGENIERO DE OBRAS DE PROYECTO  
DIRECCIÓN DE PROYECTO DE LA U.M.S.N.H.

ESCALA: 1:500

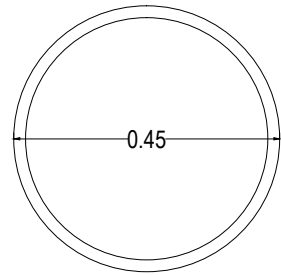
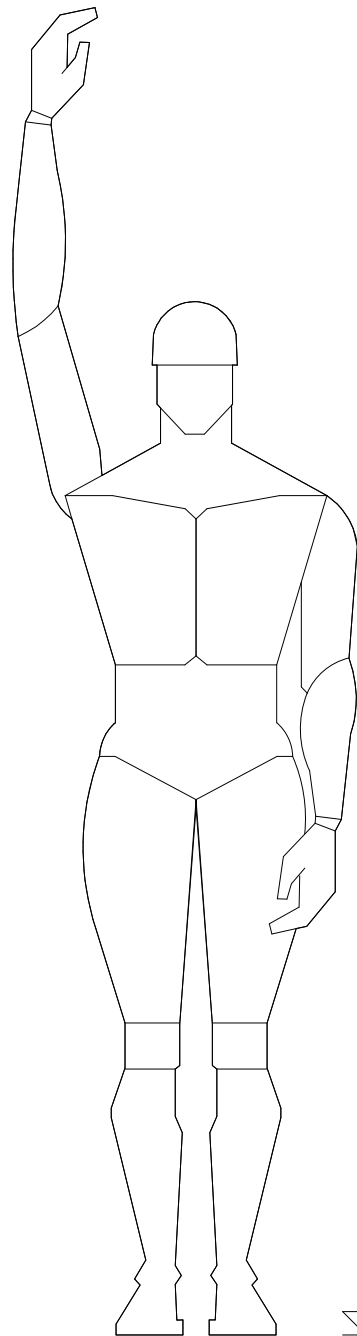
FECHA: MARZO 2017

LUGAR: CIUDAD UNIVERSITARIA

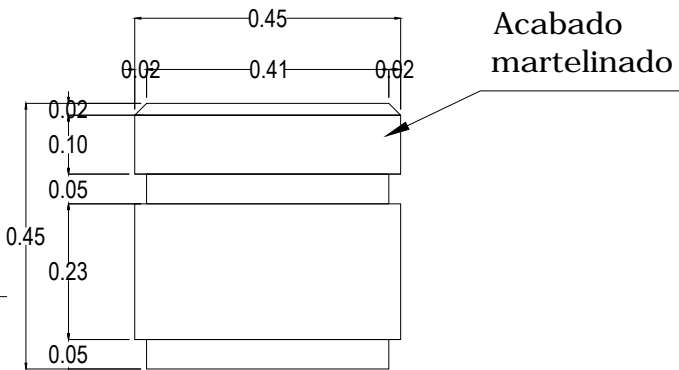
PLAZA NICOLAÍTA DEL ARTE Y LA CULTURA

PLANO:  
**MOBILIARIO URBANO**  
DETALLES

CLAVE:  
**MOB-05**

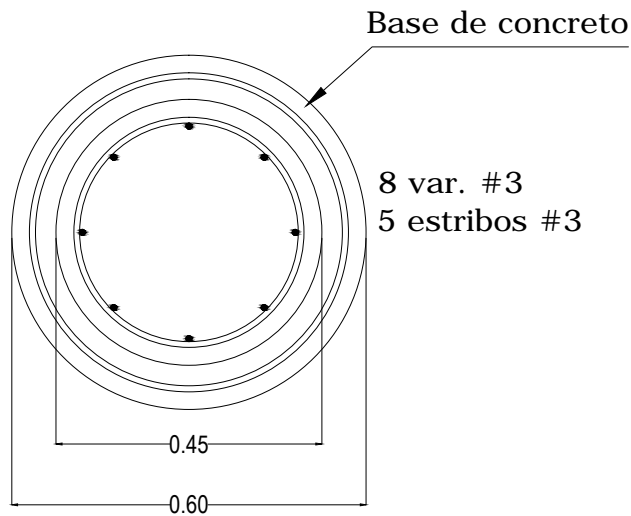


PLANTA

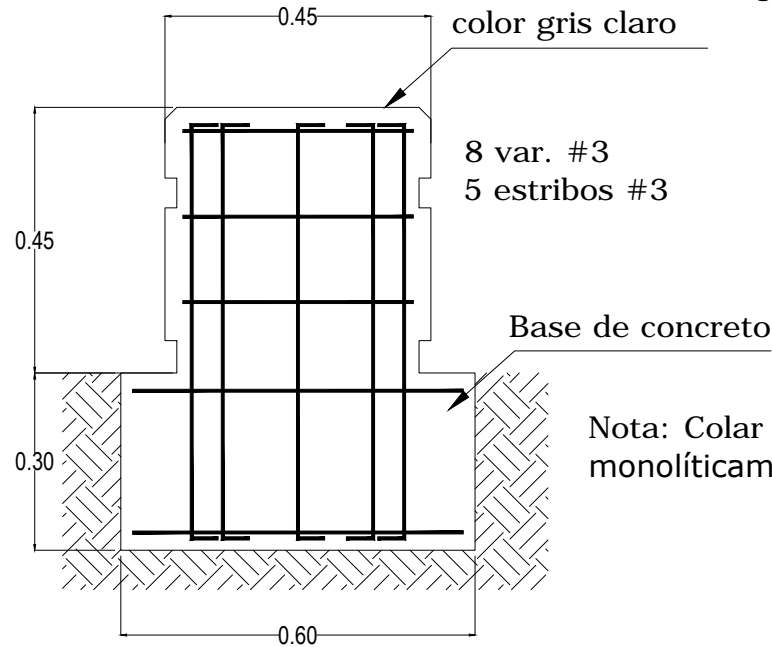


ALZADO

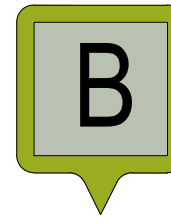
ARMADO



Bolardo de concreto reforzado  $f'c=200 \text{ Kg/cm}^2$ , color gris claro



Nota: Colar bolardo y base monolíticamente.



SIMBOLOGÍA

NOTA:

NORTE

0 1 2 4 8 METROS

FECHA	MODIFICACIONES	FECHA
DI./MES/AÑO	MODIFICACIONES	DI./MES/AÑO

TABLA DE MOBILIARIO

CLAVE	DIMENSIONES
<b>BC</b> BANCA BC	1.92 X 0.42 (h=0.45)
<b>CP</b> CILINDRO CP	0.65 X 0.70 (h=0.775)
<b>BS</b> BOTE BASURA BS	0.64 X 0.58 (h=0.80)
<b>M</b> MAMPARA M	0.90 X 0.40 (h=2.50)
<b>B</b> BOLLARDO B	Diámetro 0.45 (h=0.45)
<b>ME</b> MÓDULO DE ESTUDIO ME	2.70 x 2.70 m

UNIVERSIDAD MICHUACANA DE SAN NICOLÁS DE HIDALGO

Rector de la UMSNH  
DR. MEDARDO SERNA GONZALEZ

SECRETARÍA ADMINISTRATIVA  
Dr. José Apolinar Cortés  
DIRECCIÓN DE OBRAS  
Ing. Héctor Lozano Medina

PROYECTO: DIRECCIÓN DE OBRAS DE LA UNIVERSIDAD MICHUACANA DE SAN NICOLÁS DE HIDALGO

REVISOR: ING. HÉCTOR LOZANO MEDINA  
DIRECTOR DE OBRAS DE LA UMSNH  
ING. RAÚL CARRA TRINCO  
DIRECCIÓN DE OBRAS DE LA UMSNH

ESCALA: 1:500

FECHA: MARZO 2017

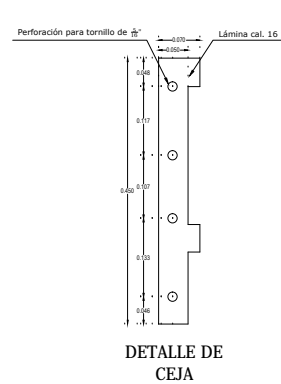
LEGALES: CIUDAD UNIVERSITARIA

PLAZA NICOLAÍTA DEL ARTE Y LA CULTURA

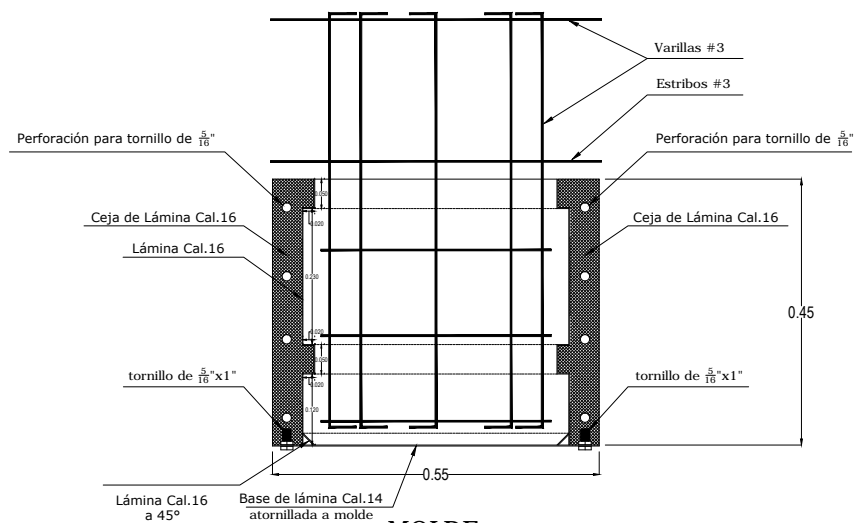
PLANO: MOBILIARIO URBANO  
CLAVE: DETALLES

MOB-06

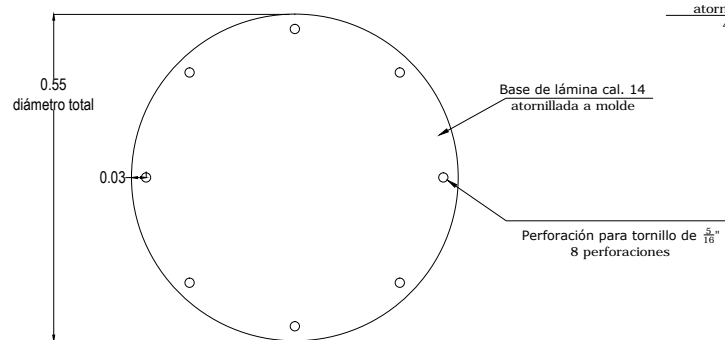
BOLLARDO B  
S/Esc



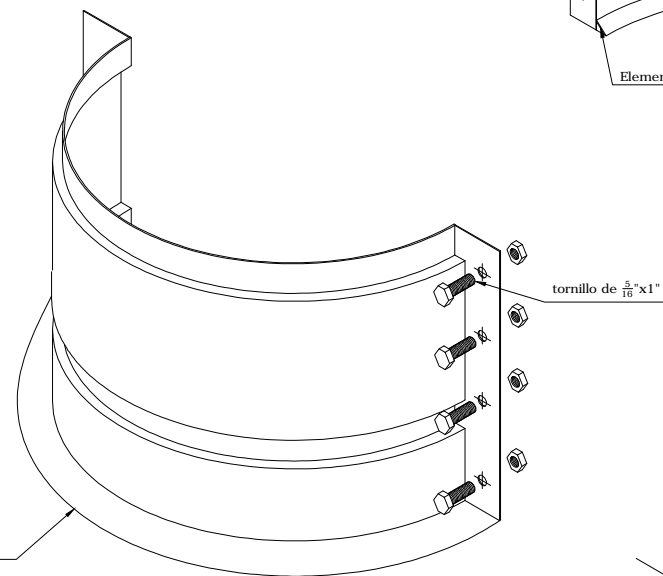
DETALLE DE CEJA



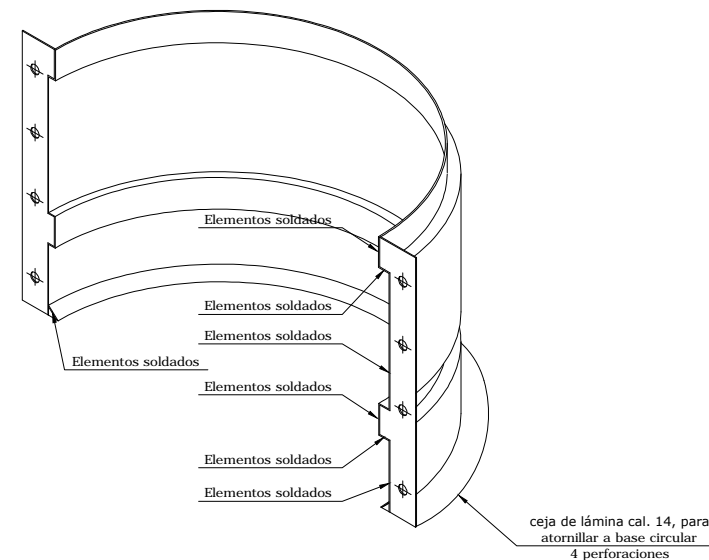
MOLDE, ALZADO



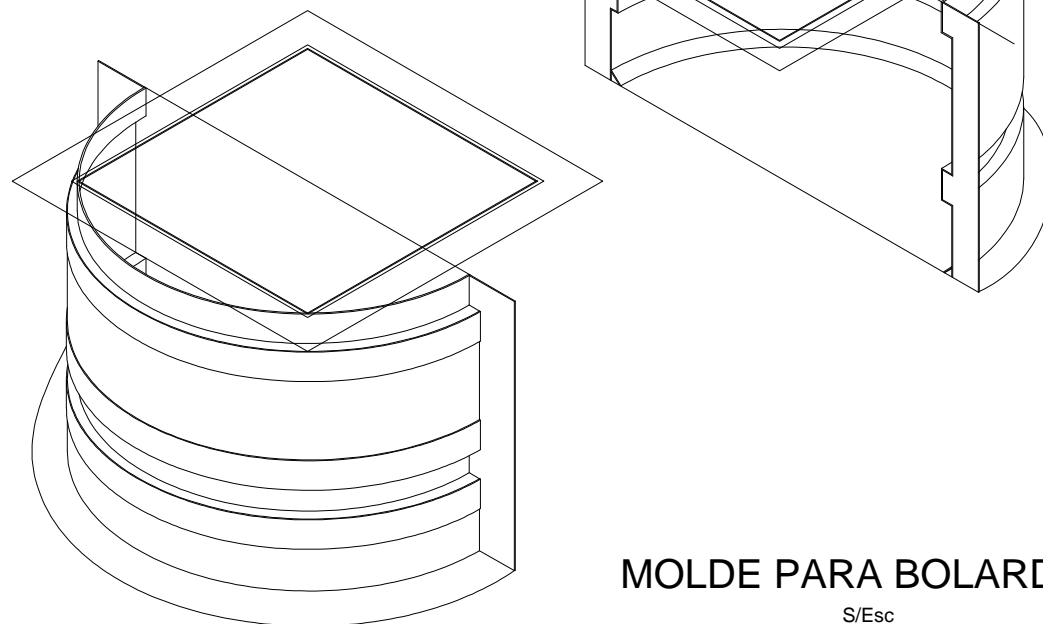
BASE DE LÁMINA CAL. 14, PLANTA



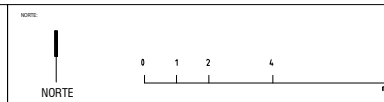
MOLDE 1, PARA BOLARDO ISOMÉTRICO



MOLDE 2, PARA BOLARDO ISOMÉTRICO



MOLDE PARA BOLARDO B S/Esc



FECHA	MODIFICACIONES	FECHA	MODIFICACIONES

TABLA DE MOBILIARIO	
CLAVE	DIMENSIONES
<b>BC</b> BANCA BC	1.92 X 0.42 (h=0.45)
<b>CP</b> CILINDRO CP	0.65 X 0.70 (h=0.775)
<b>BS</b> BOTE BASURA BS	0.64 X 0.58 (h=0.80)
<b>M</b> MAMPARA M	0.90 X 0.40 (h=2.50)
<b>B</b> BOLARDO B	Diámetro 0.45 (h=0.45)
<b>ME</b> MÓDULO DE ESTUDIO ME	2.70 x 2.70 m

NOTA: -COTAS EN METROS -LAS COTAS SEEMEN EN HORRIZONAL EN OTRA -LAS COTAS Hacia AL ABajo -EN PAREDES Y CORTES -EN DETALLES DE VISTAS EN PLANO CORRESPONDIENTE -EN PLANO COMPARTIMENTOS

UNIVERSIDAD MICHUACANA DE SAN NICOLAS DE HIDALGO  
 Rector de la UMSNH  
 DR. MEDARDO SERNA GONZALEZ

SECRETARIA ADMINISTRATIVA  
 Dr. José Apolinario Cortés  
 DIRECCION DE OBRAS  
 Ing. Héctor Lozano Medina

PROYECTO: DIRECCION DE OBRAS DE LA UNIVERSIDAD MICHUACANA DE SAN NICOLAS DE HIDALGO

REVISOR: ING. VICTOR LOZANO MEDINA DIRECTOR DE OBRAS DE LA UMSNH

ELABORADOR: ESCALA: 1:500

APROBACION: METROS

FECHA: MARZO 2017

LEGAL: CEDADO UNIVERSITARIA

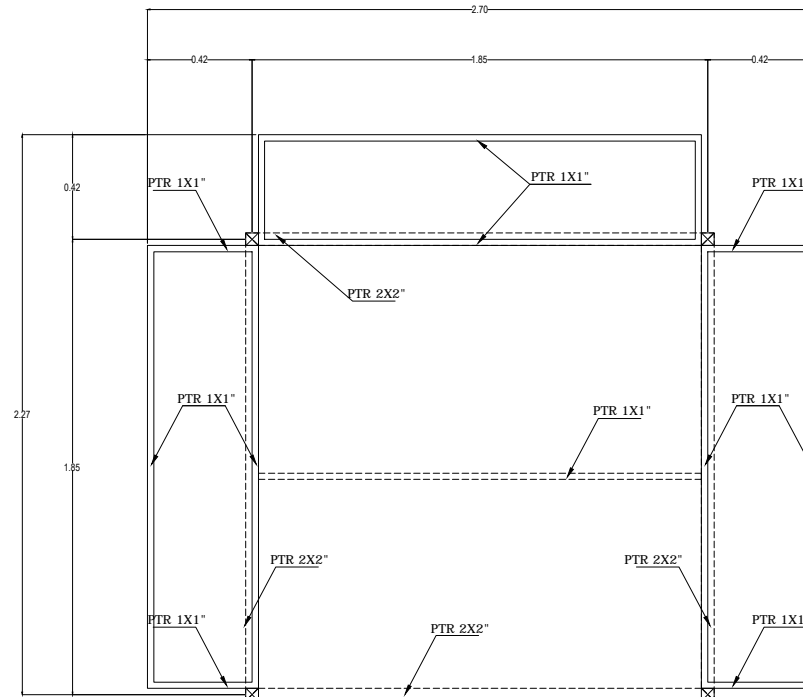
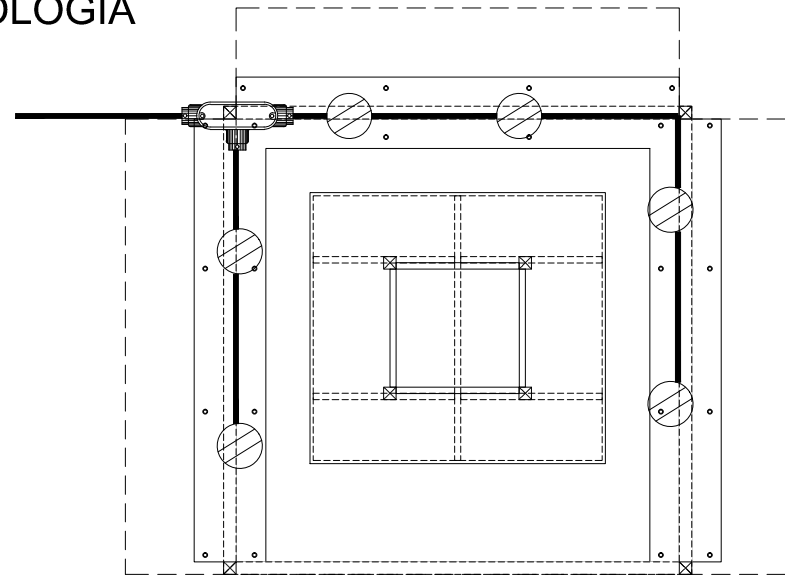
PLAZA NICOLAÍTA DEL ARTE Y LA CULTURA

PLANO:  
 MOBILIARIO URBANO  
 DETALLES

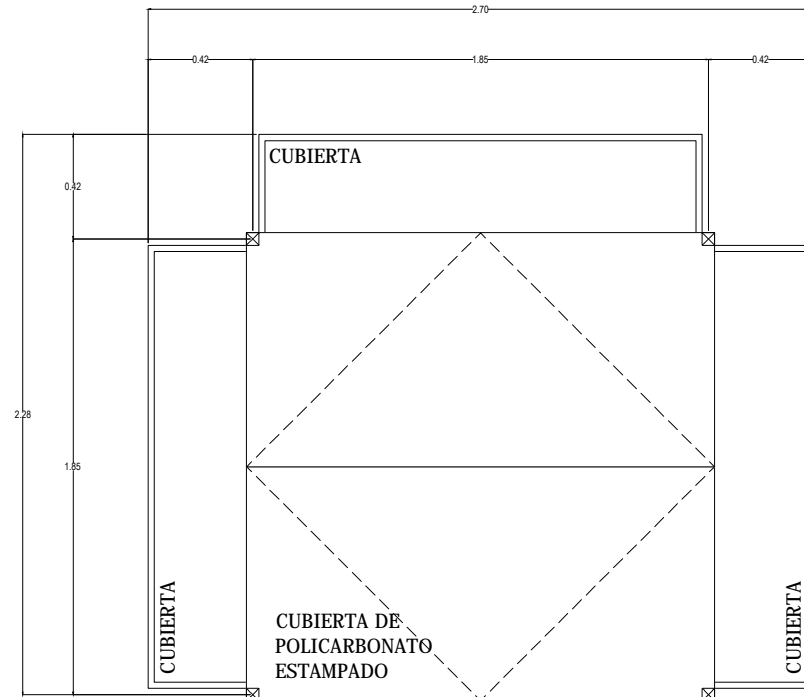
CLAVE:  
**MOB-07**



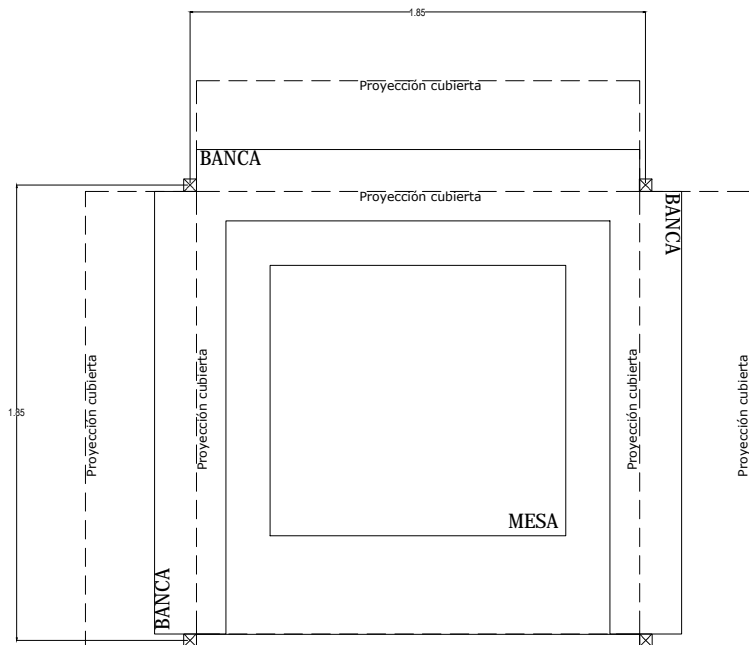
# SIMBOLOGÍA



### PLANTA ESTRUCTURA DE CUBIERTA

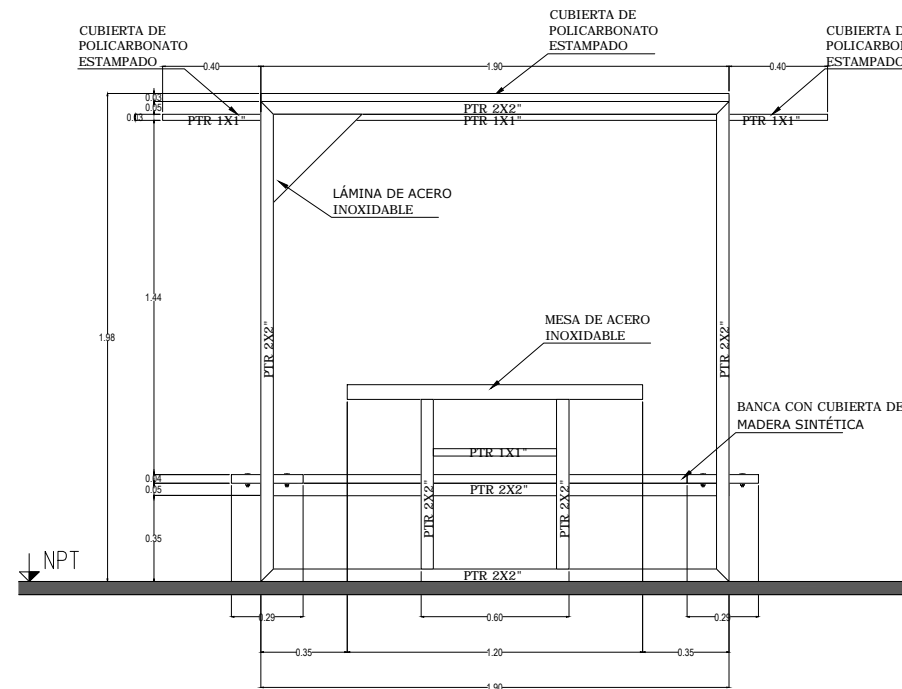


### PLANTA CUBIERTA

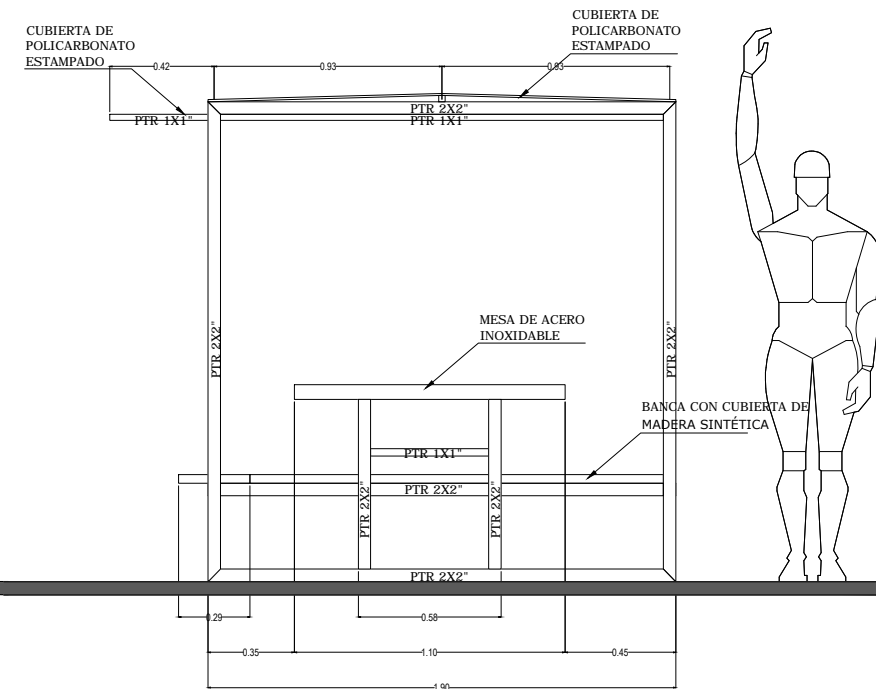


### PLANTA MÓDULO DE ESTUDIO ME

S/Esc



### ALZADO FRONTAL



### ALZADO LATERAL

NOTA: 0 1 2 4 8 METROS

NORTE

FECHA	MODIFICACIONES	FECHA

## TABLA DE MOBILIARIO

### CLAVE DIMENSIONES

**BC** BANCA  
1.92 X 0.42 (h=0.45)

Especificaciones: BANCA DECORATIVA de 1.92 m de largo por 0.45 m de ancho y 0.45 m de alto, elaborada a base de perfil metálico estructural norma ASTM y cubierta de laminas negras con perforaciones escalonadas de 18" calibre 14.

**CP** CILINDRO  
0.65 X 0.70 (h=0.775)

Especificaciones: CILINDRO de 0.65 x 0.70 m para 3 bocanillas de aluminio a base de tubo de 1" 1/4" de acero al carbono con base de 4" x 2" 6.37" según medida para modo de sujeción espaciosa de 30" x 3" 3/4" 1/8" e similar, acabado con pintura electrostática de poliestireno, color según muestra adjunta.

**BS** BOTE BASURA  
0.64 X 0.58 (h=0.80)

Especificaciones: BOTE BASURA PREFABRICADO de 64 x 58 x 80 cm modelo BKT-64-051, marca BKT elaborada a base de acero al carbono galvanizado en frío acabado con pintura de poliestireno.

**M** MAMPARA  
0.90 X 0.40 (h=2.50)

Especificaciones: MAMPARA PARA SEÑALACION PREFABRICADA de 90 x 40 x 250 cm modelo BKT-SE-071 marca BKT elaborada a base de acero al carbono galvanizado en frío acabado con pintura de poliestireno.

**B** BOLARDO  
Diámetro 0.45 (h=0.45)

Especificaciones: BOLARDO decorativo de 0.45 m de diámetro por 0.45 m de altura elaborado a base de CONCRETO FC-250 Agujero armado con 8 varillas del No. 3 (3R) y 2 metros con varilla 3R desde cimiento.

**ME** MÓDULO DE ESTUDIO  
2.70 x 2.70 m

Especificaciones: MÓDULO DE ESTUDIO PREFABRICADO de 2.70 x 2.70 m de acero inoxidable.

UNIVERSIDAD MICHUACANA DE SAN NICOLAS DE HIDALGO

Rector de la UNIVSNH  
DR. MEDARDO SERNA GONZALEZ

SECRETARIA ADMINISTRATIVA  
Dr. José Apolinar Cortés  
DIRECCION DE OBRAS  
Ing. Héctor Loza Medina

PROYECTO: DIRECCION DE OBRAS DE LA UNIVERSIDAD MICHUACANA DE SAN NICOLAS DE HIDALGO

REVISOR: ING. VICTOR LOPEZ MEDINA DIRECTOR DE OBRAS DE LA U.M.S.N.H.

ELABORADOR: ING. RAUL CARRA TRINCO INGENIERO DE AREA DE PROYECTO DIRECCION DE PROYECTO DE LA U.M.S.N.H.

ESCALA: 1:500

ACOTACIONES: METROS

FECHA: MARZO 2017

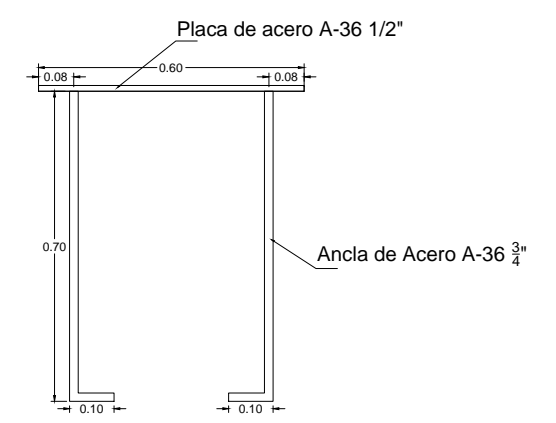
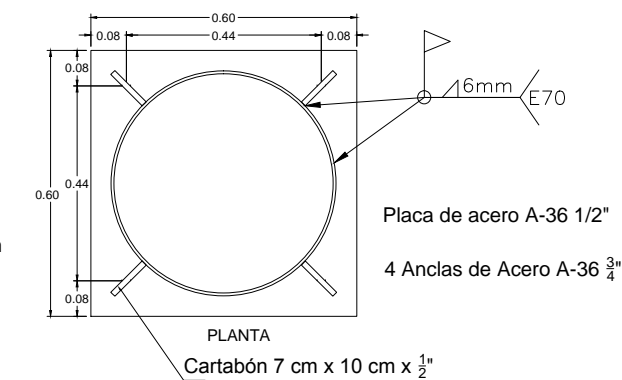
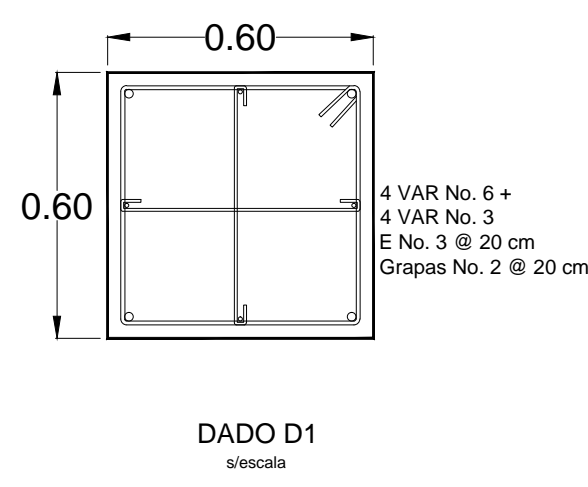
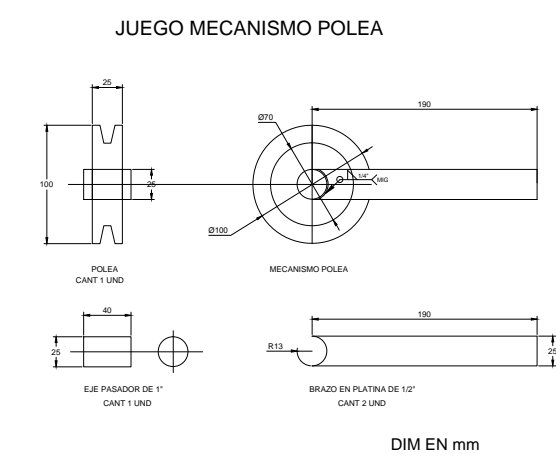
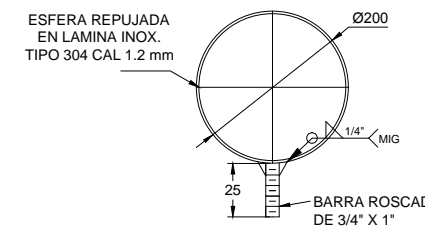
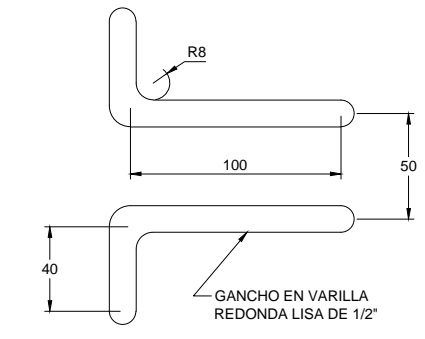
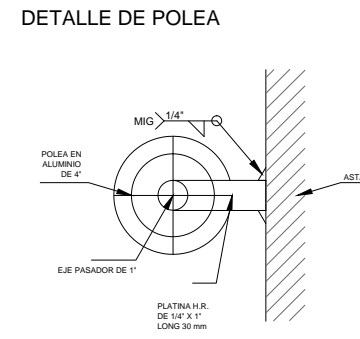
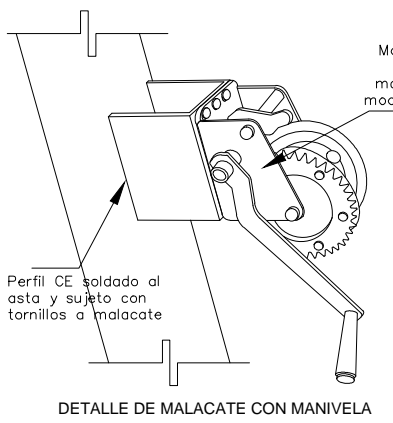
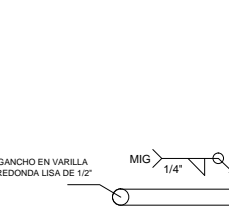
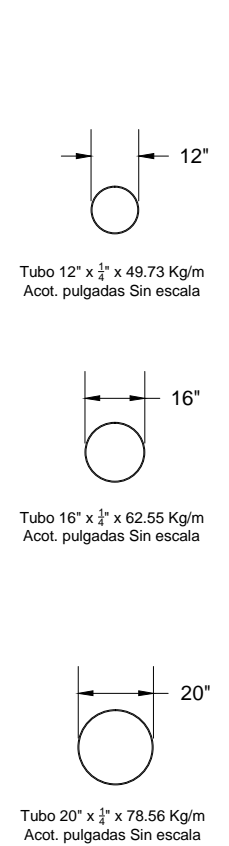
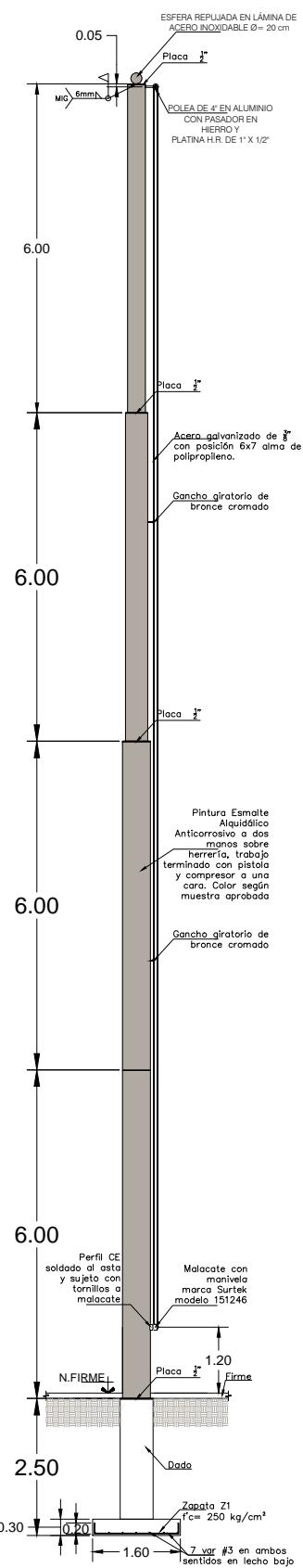
LEGENDA: CIUDAD UNIVERSITARIA

PLAZA NICOLAÏTA DEL ARTE Y LA CULTURA

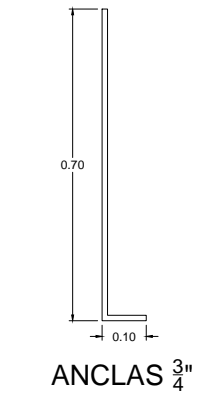
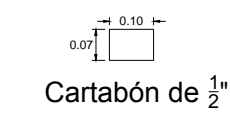
PLANO: MOBILIARIO URBANO

DETALLES

# MOB-08



ZAPATA	L cm	B cm	H cm	Armado
Z1	160	160	30	7 var # 3 en ambos sentidos en lecho bajo



UNIVERSIDAD MICH-OACANA DE SAN NICOLAS DE HIDALGO

Rector de la UMSNH  
Dr. Medardo Serna Gonzalez

SECRETARIA ADMINISTRATIVA  
Dr. José Apolinario Cortés  
DIRECCION DE OBRAS  
Ing. Héctor Loza Medina

PROYECTO: DIRECCION DE OBRAS DE LA UNIVERSIDAD MICH-OACANA DE SAN NICOLAS DE HIDALGO

REVISOR: ING. VICTOR LOZA MEDINA DIRECTOR DE OBRAS DE LA UMSNH

ELABORADOR: ESCALA: 1:500

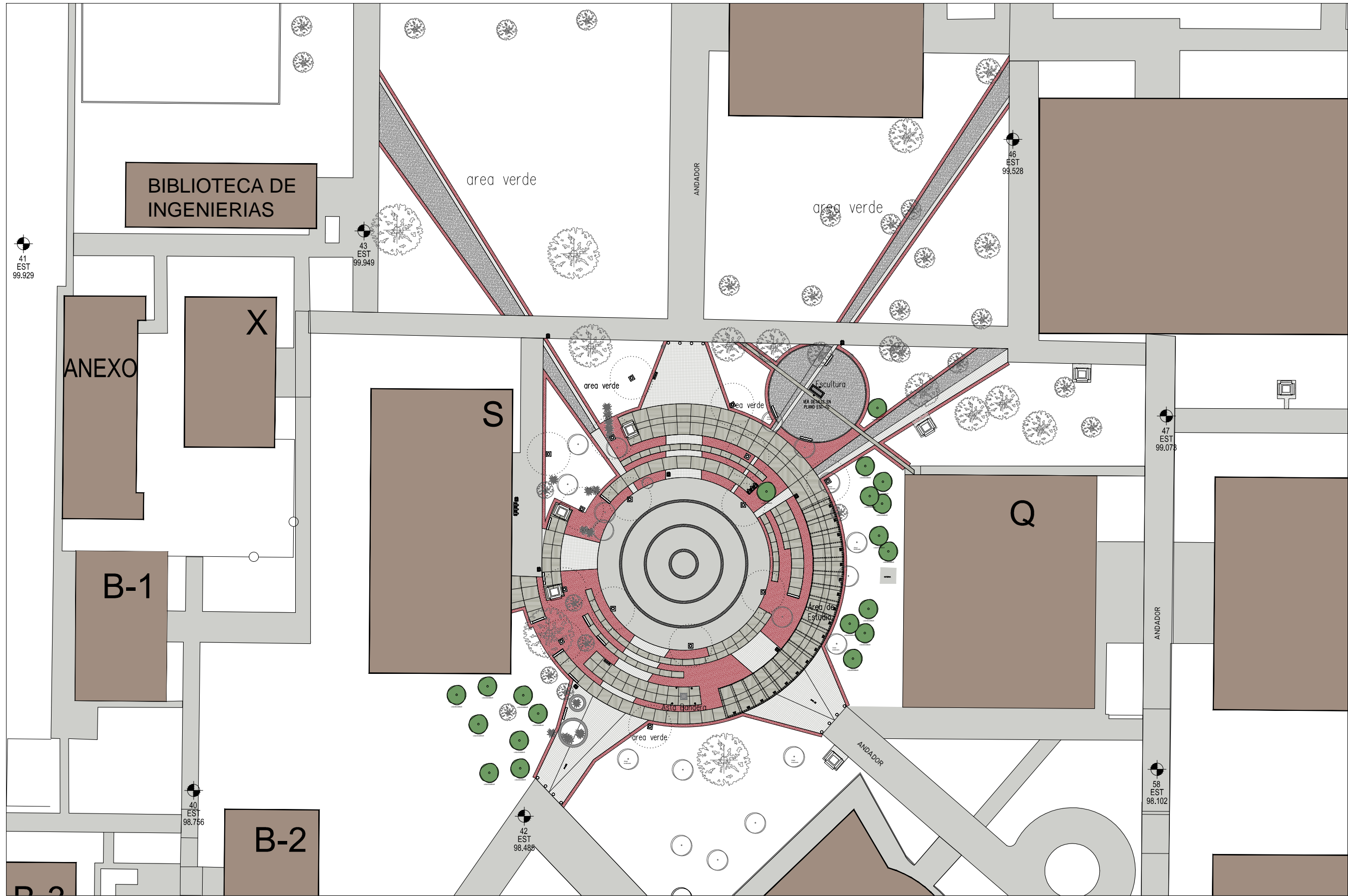
FECHA: MARZO 2017

LEGAL: CEDAD UNIVERSITARIA

PLAZA NICOLAÍTA DEL ARTE Y LA CULTURA


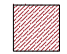
PLANO: ASTA BANDERA

CLAVE: AS-01



- LEYENDA**
- MURO DE TABIQUE
  - MURO BAO DE TABIQUE
  - MURO DE TABICACION
  - INDICA NOMBRE DE PLANO
  - INDICA DIMENSIONES DE DETALLE
  - CENTRO DE CIRCULO
  - MUEL DE PISO TERMINADO
  - MUEL DE MURO
  - MUEL LEÑO ALTO DE LOSA
  - MUEL LEÑO BAO DE LOSA
  - MUEL DE AZOBEA
  - MUEL DE PARETE
  - MUEL LEÑO ALTO DE TRINCH
  - MUEL DE FINIS

FECHA	MODIFICACIONES	FINES

- 
 Sembrado de árbol LIQUIDÁMBAR (Liquidambar styraciflua) de 3.00 a 4.00 m altura  
**LIQUIDÁMBAR**
- 
 Colocación de PASTO en ROLLO tipo WASHINGTON sobre TIERRA POLVILLA para jardines.

- NOTAS**
- COTAS EN METROS
  - LAS COTAS SEEMAN EN HORIZONTO EN OTRA
  - LAS COTAS HEDN AL DIBUJO
  - VER PLANOS Y CORTES
  - VER DETALLES DE VEJESE EN PLANO CORRESPONDIENTE
  - VER PLANOS COMPLEMENTARIOS
  - MURO DE TABIQUE MURO RECORRIDO
  - MURO DE PARETE DE YESO TABICADO
  - TIRAS DE MANTENIMIENTO Y MODIFICACIONES SEEMAN EN ANEXOS PARA LA COORDINACION ARQUITECTONICA PREVA MUESTRA

UNIVERSIDAD MICHOACANA DE SAN NICOLAS DE HIDALGO  
 Rector de la UMSNH  
 DR. MEDARDO SERNA GONZALEZ

SECRETARIA ADMINISTRATIVA  
 Dr. José Apolinar Cortés  
 DIRECCION DE OBRAS  
 Ing. Héctor Loza Medina

PROYECTO: DIRECCION DE OBRAS DE LA UNIVERSIDAD MICHOACANA DE SAN NICOLAS DE HIDALGO

REVISOR: ING. HECTOR LOZA MEDINA DIRECTOR DE OBRAS DE LA UMSNH  
 ING. RAUL CORIA TRUCCO INGENIERO DE AREA DE PROYECTOS DIRECCION DE PROYECTOS DE LA U. M. S. N. H.

ELABORADOR: ESCALA: 1:600

AUTORIZACION: METROS

FECHA: MARZO 2017

LEGAL: CEDADO UNIVERSITARIA

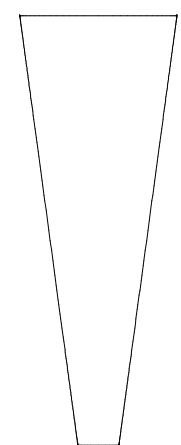
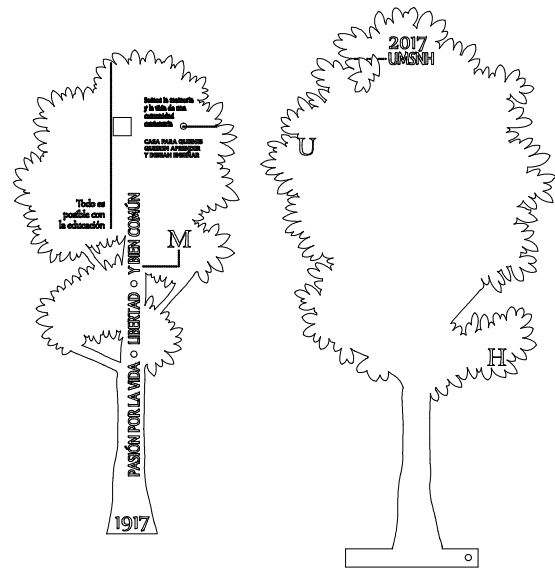
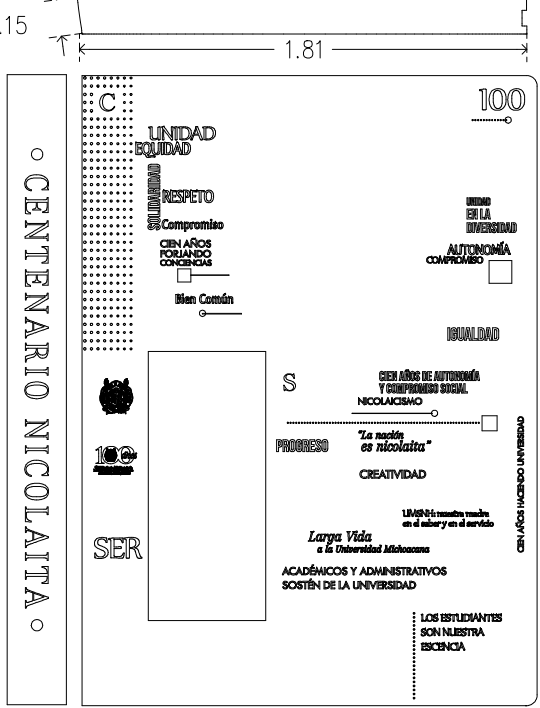
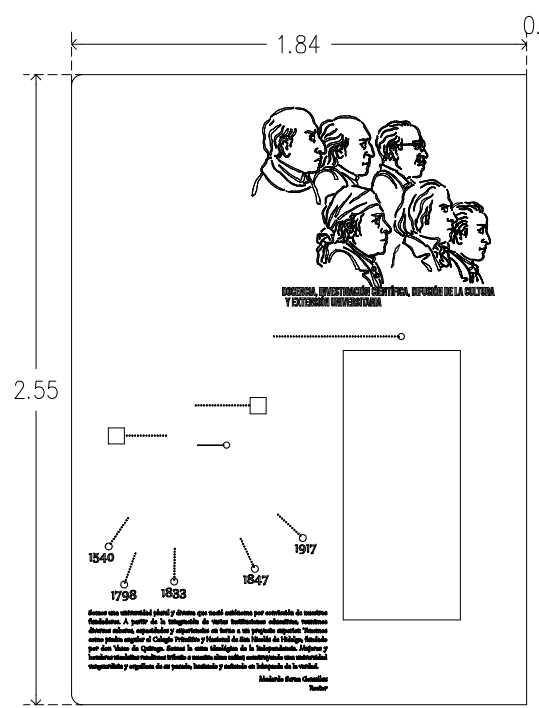
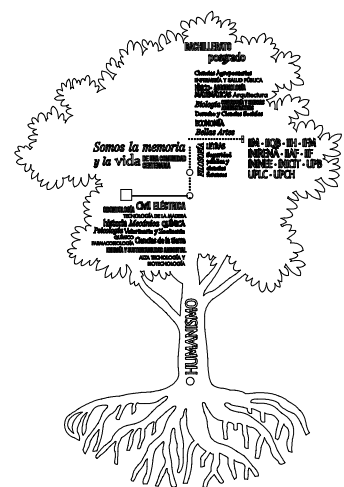
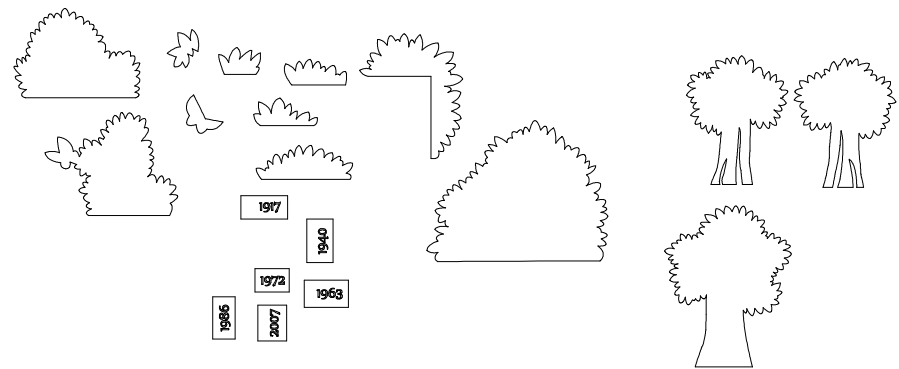
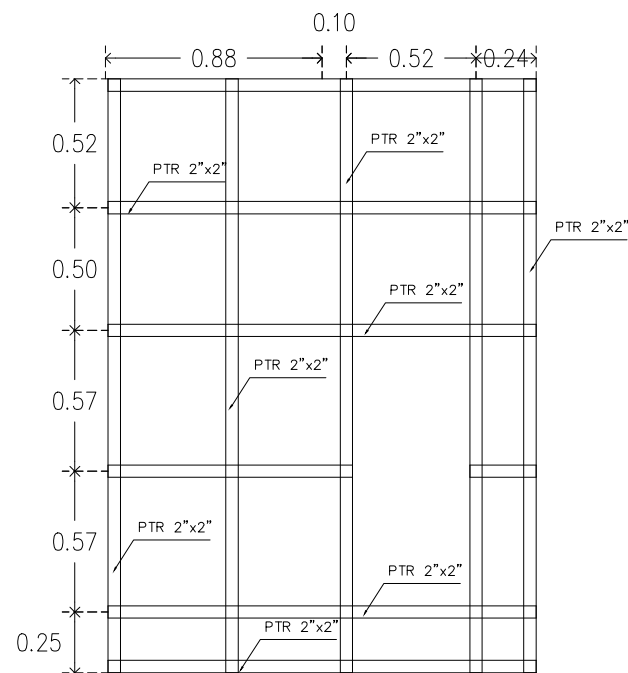
PLAZA NICOLAÍTA DEL ARTE Y LA CULTURA

PLANO:

JARDINERÍA

CLAVE:

# JAR-01



**PROCEDIMIENTO CONSTRUCTIVO PARA ESCULTURA EN ACERO, CENTENARIO NICOLAÏTA.**

ESCULTURA EN FORMA DE LIBRO CON MOTIVO DE LOS CIENT AÑOS DE LA U.M.S.N.H. CON MEDIDAS DE 3.24 DE ALTURA, 2.09 DE ANCHO, 0.75 DE PROFUNDIDAD POR UN COSTADO Y 0.24 POR EL OTRO, FORJADA CON ESTRUCTURA INTERNA COMO BASTIDOR DE PTR DE 2" SOLDADA TODA Y FIJADA A UN ESCANTILLON DE ANGULO DE 2"X 1/8" Y PLACA DE 1/4" PREVIAMENTE ANCLADA A LA CIMENTACION PARA SOLDAR LA ESCULTURA. LAS PORTADAS LOS ARBOLES LOS FOLLAJES LAS ETIQUETAS LOS LOMOS, TODAS LAS PIEZAS SE CORTARAN CON TECNOLOGIA WATERJET O PLASMA. LAS PIEZAS A GRABAR EN ACIDO SE SOMETERAN A ESTE PROCESO, MIENTRAS LAS QUE VAN CALADAS COMO EL LOMO DEL LIBRO, Y DONDE VAN LOS ROSTROS SE CORTARAN EN PRESION DE AGUA PARA POSTERIORMENTE IR ARMANDO LAS RESPECTIVAS PORTADAS SOLDANDO TODAS LAS PIEZAS Y SE COLOCARA EL CRISTAL ESMERILADO PARA COLOCAR EL SISTEMA DE ILUMINACION. ENSEGUIDA SE ARMARA LA PARTE DE LAS HOJAS DEL LIBRO CON PTR DE 1 1/4" Y SE COLOCARAN LAS ETIQUETAS. LUEGO SE COLOCARA EL FOLLAJE EN LA PARTE SUPERIOR PARA DESPUES APLICAR EL AZULEJO EN SU SITIO Y POSTERIORMENTE DAR EL ACABADO A LA PIEZA DE OXIDADO CON ACIDO MURIATICO, CLORO Y VINAGRE. PARA FINALMENTE TRASLADAR LA ESCULTURA A SU SITIO COLOCARLA CONECTARLA Y SELLARLA, FIJANDOLA CON SOLDADURA.

NOTA: 0 1 2 4 8 METROS

NORTE

LEYENDA:

—	MURO DE TABIQUE	○	CENTRO DE CIRCULO
—	MURO DE TABIQUE	○	MUEL DE PISO TERMINADO
—	MURO DE TABIQUE	○	MUEL DE MURO
—	MURO DE TABIQUE	○	MUEL LEÑO ALTO DE LOSA
—	MURO DE TABIQUE	○	MUEL LEÑO BAJO DE LOSA
—	MURO DE TABIQUE	○	MUEL DE AZOEA
—	MURO DE TABIQUE	○	MUEL DE PARETE
—	MURO DE TABIQUE	○	MUEL LEÑO ALTO DE TRINCH
—	MURO DE TABIQUE	○	MUEL DE FINIS

FECHA	MODIFICACIONES	FECHA	MODIFICACIONES

NOTA:

- COTAS EN METROS
- LAS COTAS DEBEN DE VERIFICARSE EN OBRA
- LAS COTAS Hacen AL DIBUJO
- VER ESCALAS Y UNIDADES
- VER DETALLES DE VERSE EN PLANO CORRESPONDIENTE
- VER PLANOS COMPLEMENTARIOS

MURO DE TABIQUE MUO RECIBIDO

MURO DE PARETE DE YESO TABICADA

-TRABAJOS DE MANTENIMIENTO Y MODIFICACIONES DEBEN SER AUTORIZADOS POR LA COORDINACION ARQUITECTONICA INTERNA

UNIVERSIDAD MICHOACANA DE SAN NICOLAS DE HIDALGO

Rector de la UMSNH  
Dr. MEDARDO SERNA GONZALEZ

SECRETARIA ADMINISTRATIVA  
Dr. José Apolinar Cortés  
DIRECCION DE OBRAS  
Ing. Héctor Loza Medina

PROYECTO: DIRECCION DE OBRAS DE LA UNIVERSIDAD MICHOACANA DE SAN NICOLAS DE HIDALGO

REVISOR: ING. HECTOR LOZA MEDINA  
DIRECTOR DE OBRAS DE LA UMSNH

ING. RAUL CORA TRUCCO  
INGENIERO EN AREA DE PROYECTOS  
DIRECCION DE PROYECTOS DE LA U.M.S.N.H.

ESCALA: 1:600

AUTORIZACION: METROS

FECHA: MARZO 2017

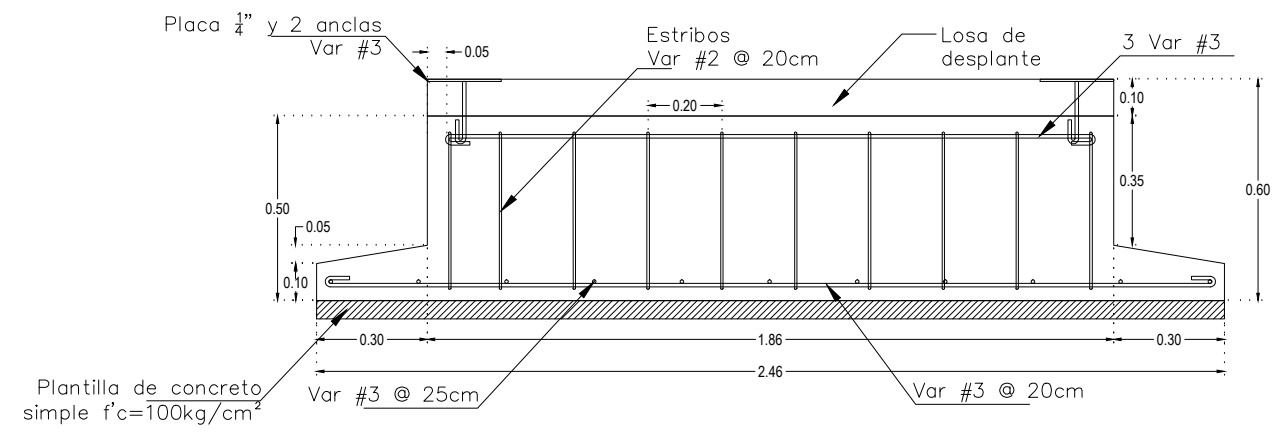
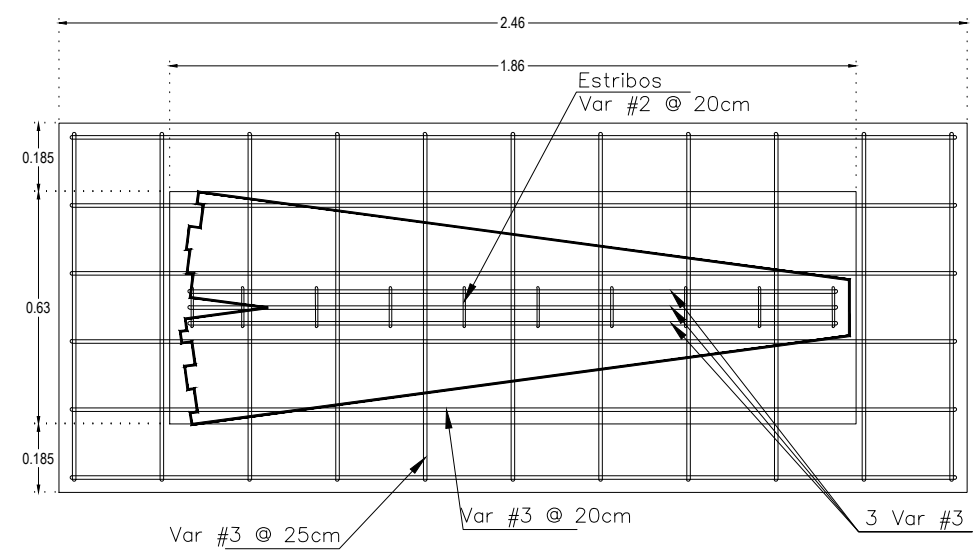
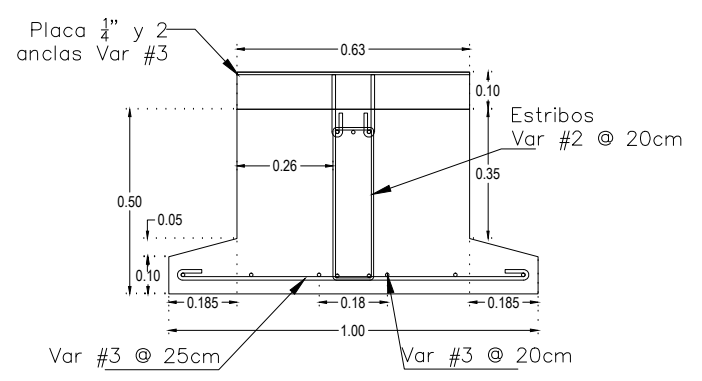
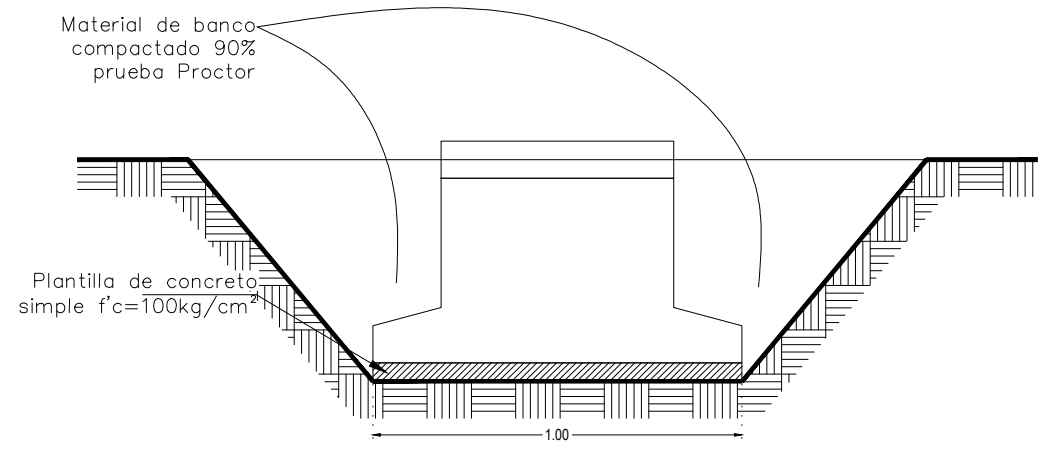
LEGAL: CREADO UNIVERSITARIA

PLAZA NICOLAÏTA DEL ARTE Y LA CULTURA

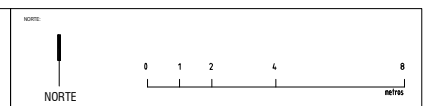
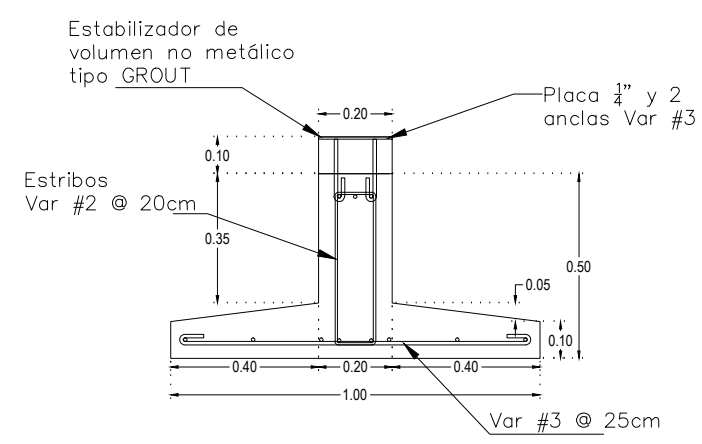
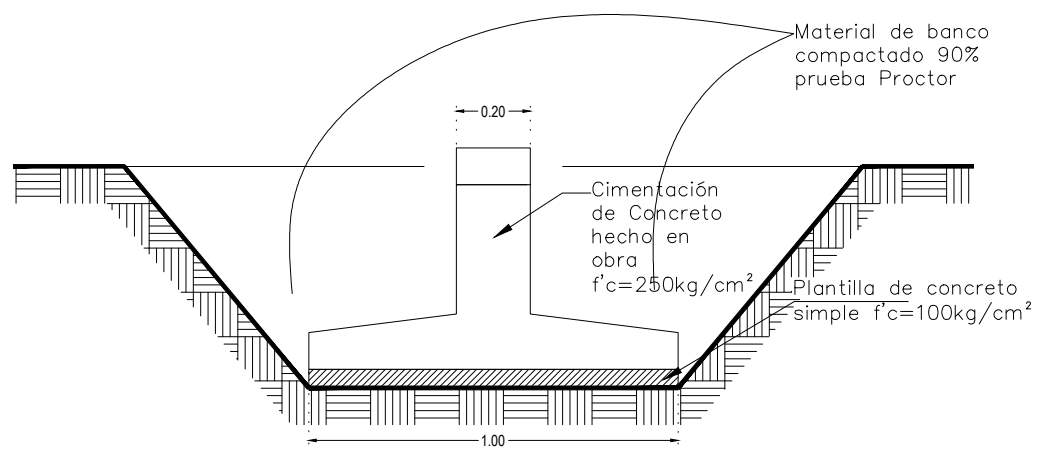
PLANO: ESCULTURA CENTENARIO NICOLAÏTA

CLAVE: **ESC-01**





PLANTA



SÍMBOLOS		SÍMBOLOS	
—	MURO DE TIRQUE	○	CENTRO DE CIRCULO
—	MURO DE TIRQUE	○	MUEL DE PISO TERMINADO
—	MURO DE TIRQUE	○	MUEL DE MURO
—	MURO DE TIRQUE	○	MUEL LEÑO ALTO DE LOSA
—	MURO DE TIRQUE	○	MUEL LEÑO BAJO DE LOSA
—	MURO DE TIRQUE	○	MUEL DE AZOBEA
—	MURO DE TIRQUE	○	MUEL DE PIRETE
—	MURO DE TIRQUE	○	MUEL LEÑO ALTO DE TRINCH
—	MURO DE TIRQUE	○	MUEL DE FINIS

FECHA	MODIFICACIONES	FECHA	MODIFICACIONES

UNIVERSIDAD MICHUACANA DE SAN NICOLAS DE HIDALGO  
 Rector de la UMSNH  
 DR. MEDARDO SERNA GONZALEZ

SECRETARIA ADMINISTRATIVA  
 Dr. José Apolinar Cortés  
 DIRECCION DE OBRAS  
 Ing. Héctor Loza Medina

PROYECTO: DIRECCION DE OBRAS DE LA UNIVERSIDAD MICHUACANA DE SAN NICOLAS DE HIDALGO

REVISOR: ING. HECTOR LOZA MEDINA  
 DIRECTOR DE OBRAS DE LA UMSNH

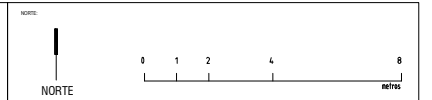
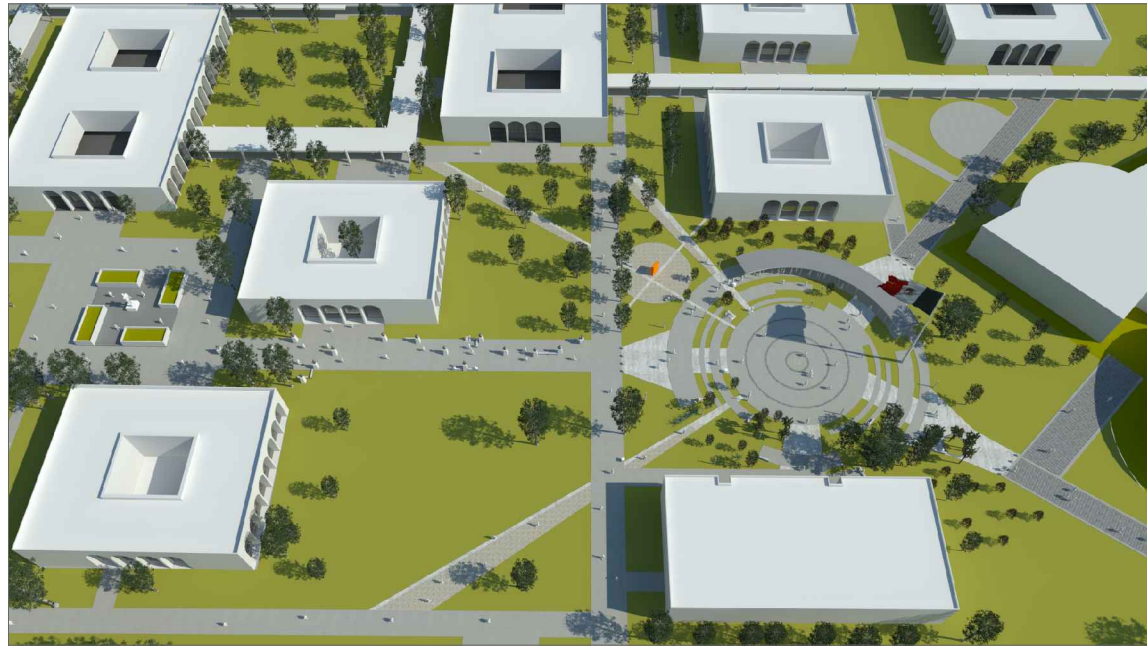
PROYECTISTA: ING. RAUL CORRA TRUCCO  
 INGENIERO DEL AREA DE PROYECTO  
 DIRECCION DE PROYECTOS DE LA U. M. S. N. H.

ESCALA: 1:600  
 UNIDADES: METROS  
 FECHA: MARZO 2017  
 LEGAL: CEDAD UNIVERSITARIA

PLAZA NICOLAÍTA DEL ARTE Y LA CULTURA

PLANO:  
**ESCULTURA CENTENARIO NICOLAÍTA**

CLAVE:  
**ESC-02**



LEYENDA

	MURO DE TABIQUE		CENTRO DE CIRCULO
	MURO DE TABICERIA		MURO DE PISO PAVIMENTADO
	MURO DE TABICERIA		MURO DE MURDO
	MURO DE TABICERIA		MURO LLEDO ALTO DE LOSA
	MURO DE TABICERIA		MURO LLEDO ALTO DE LOSA
	MURO DE TABICERIA		MURO DE AZOTEA
	MURO DE TABICERIA		MURO DE PARETE
	MURO DE TABICERIA		MURO LLEDO ALTO DE TRAME
	MURO DE TABICERIA		MURO DE TRAME

FECHA	MODIFICACIONES	FECHA

NOTAS

- COTAS EN METROS
- LAS LINEAS SOMBREADAS SON HERRAMIENTAS DE OBRAS
- LAS COPIAS IRON AL DIBUJO
- NO HACER CAMBIOS SIN AUTORIZACION
- NO DETALLAR SIN AUTORIZACION
- NO HACER CAMBIOS SIN AUTORIZACION

UNIVERSIDAD MICHOACANA DE SAN NICOLAS DE HIDALGO  
 Rector de la UMSNH  
 DR. MEDARDO SERNA GONZALEZ

SECRETARIA ADMINISTRATIVA  
 Dr. José Apolinar Cortés  
 DIRECCION DE OBRAS  
 Ing. Héctor Loza Medina

PROYECTO: DIRECCION DE OBRAS DE LA UNIVERSIDAD MICHOACANA DE SAN NICOLAS DE HIDALGO

REVISOR: ING. HECTOR LOZA MEDINA  
 DIRECTOR DE OBRAS DE LA UMSNH

ING. RAUL CORRA TRINCO  
 INGENIERO DEL AREA DE PROYECTOS  
 DIRECCION DE PROYECTOS DE LA U. M. S. N. H.

ESCALA: 5/E

FECHA: MARZO 2017

LEGENDA: CIUDAD UNIVERSITARIA

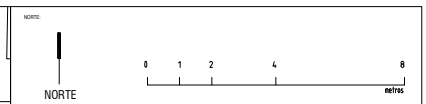
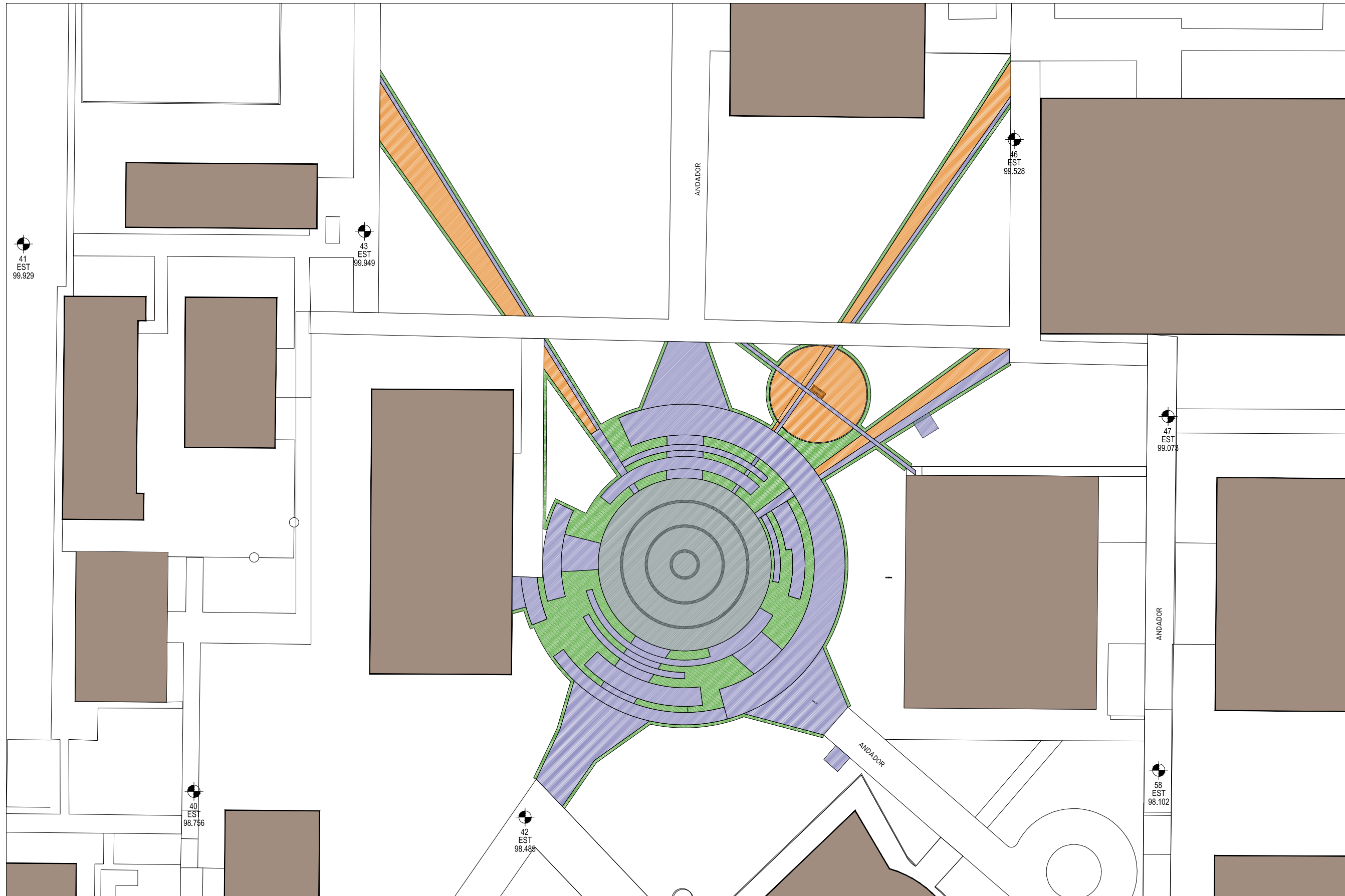
PLAZA NICOLAÍTA DEL ARTE Y LA CULTURA

PLANO:

PERSPECTIVAS

CLAVE:

# PER-01



LEYENDA

	MURO DE TRENQUE		CENTRO DE CIRCULO
	MURO BAO DE TRENQUE		MUEL DE BAO
	MURO DE TRENQUE		MUEL LECHO ALTO DE LOSA
	MURO BAO DE TRENQUE		MUEL LECHO BAO DE LOSA
	MURO BAO DE TRENQUE		MUEL DE AZOEA
	MURO BAO DE TRENQUE		MUEL DE PARETE
	MURO BAO DE TRENQUE		MUEL LECHO ALTO DE TRINCH
	MURO BAO DE TRENQUE		MUEL DE FINIS

FECHA	MODIFICACIONES	FECHA	MODIFICACIONES

	ANDADOR/PLAZA CONCRETO EXISTENTE	618.00 M2
	ANDADOR DE CONCRETO NUEVO	1454.10 M2
	ANDADOR DE GRAVA TRITURADA	533.20 M2
	PASTO NUEVO	753.90 M2
TOTAL		3359.20 M2

CUBIERTA	202.00 M2
----------	-----------

NOTAS

- COTAS EN METROS
- LAS COTAS SEEMEN EN HORIZONTAL EN OBLI
- LAS COTAS HORN AL OBLI
- VER PLANOS Y CORTES
- VER DETALLES DE VERSE EN PLANO CORRESPONDIENTE
- VER PLANOS COMPLEMENTARIOS

UNIVERSIDAD MICHUACANA DE SAN NICOLAS DE HIDALGO  
 Rector de la UMSNH  
 DR. MEDARDO SERNA GONZALEZ

SECRETARIA ADMINISTRATIVA  
 Dr. José Apolinar Cortés  
 DIRECCION DE OBRAS  
 Ing. Héctor Loza Medina

PROYECTO: DIRECCION DE OBRAS DE LA UNIVERSIDAD MICHUACANA DE SAN NICOLAS DE HIDALGO

REVISOR: ING. HECTOR LOZA MEDINA DIRECTOR DE OBRAS DE LA UMSNH  
 ING. RAUL CORIA TRUCCO INGENIERO DEL INGENIERO PROFESION  
 DIRECCION DE PROYECTOS DE LA U. M. S. N. H.

ESCALA: METROS  
 FECHA: MARZO 2017  
 LEGAL: CEDAD UNIVERSITARIA

PLAZA NICOLAÍTA DEL ARTE Y LA CULTURA

PLANO:  
 CLAVE:  
**ÁREAS**  
**AR-01**