



# Universidad Michoacana de San Nicolás de Hidalgo

Comisión de Planeación Universitaria / Coordinación de Proyectos y Obras de la UMSNH

Obra: ACCESIBILIDAD Y CONTROL DE ESPACIOS ACADEMICOS PARA LA SEGURIDAD DEL CAMPUS UNIVERSITARIO (3ª ETAPA)

Ubicación: Morelia, Michoacan

FAM 2016 (EDUCACIÓN SUPERIOR)

## LISTADO DE PLANOS

No.	CLAVE PLANO	ARCHIVO DIGITAL (pdf)	DESCRIPCION
<b>REMODELACION DE ACCESO</b>			
1	EA-01	FAM-2016-AC- EA-01	ESTADO ACTUAL
2	EA-02	FAM-2016-AC- EA-02	ESTADO ACTUAL. CORTES Y FACHADAS
3	ARQ-01	FAM-2016-AC- ARQ-01	PLANTA ARQUITECTONICA
4	DE-01	FAM-2016-AC- DE-01	DEMOLICIONES
5	DE-04	FAM-2016-AC- DE-04	DEMOLICIONES
6	ALB-01	FAM-2016-AC- ALB-01	ALBAÑILERIA. PLANTA ARQUITECTONICA
7	ALB-02	FAM-2016-AC- ALB-02	ALBAÑILERIA. CORTES Y DETALLES
8	ALB-03	FAM-2016-AC- ALB-03	ALBAÑILERIA. CORTES Y DETALLES
9	ALB-04	FAM-2016-AC- ALB-04	ALBAÑILERIA. CORTES Y DETALLES
10	ALB-05	FAM-2016-AC- ALB-05	ALBAÑILERIA. CORTES Y DETALLES
11	ALB-06	FAM-2016-AC- ALB-06	ALBAÑILERIA. CORTES Y DETALLES
12	ALB-07	FAM-2016-AC- ALB-07	ALBAÑILERIA. CORTES Y DETALLES
13	IE-AP-01	FAM-2016-AC- IE-AP-01	INST. ELECTRICA ALUMBRADO PUBLICO
14	ACA-01	FAM-2016-AC- ACA-01	ACABADOS
15	MOB-01	FAM-2016-AC- MOB-01	MOBILIARIO URBANO. PLANTA ARQUITECTONICA
16	MOB-02	FAM-2016-AC- MOB-02	MOBILIARIO URBANO. DETALLES
17	MOB-06	FAM-2016-AC- MOB-06	MOBILIARIO URBANO. DETALLES
<b>AGORA NICOLAITA</b>			
18	ARQ-01	FAM-2016-AC-A- ARQ-01	PLANTA ARQUITECTONICA
19	EST-01	FAM-2016-AC-A- EST-01	ESTRUCTURA
20	ACA-01	FAM-2016-AC-A- ACA-01	ACABADOS
<b>CASETA PEATONAL</b>			
21	ARQ-01	FAM-2016-AC-CP- ARQ-01	ARQUITECTONICO
22	EST-01	FAM-2016-AC-CP- EST-01	CIMENTACION Y ESTRUCTURA
23	IS-IH-01	FAM-2016-AC-CP- IS-IH-01	INSTALACION HIDRÁULICA Y SANITARIA
24	IC-DT-01	FAM-2016-AC-CP- IC-DT-01	INSTALACION Y CANALIZACIÓN DE DATOS Y TELEFONO
25	HER-01	FAM-2016-AC-CP- HER-01	HERRERÍA
26	ACA-01	FAM-2016-AC-CP- ACA-01	ACABADOS
<b>MURO NOMENCLATURA</b>			
27	M-01	FAM-2016-AC- M-01	ARQUITECTÓNICO MURO NOMENCLATURA, PLANTA, ALZADO Y CORTE A-A'
28	M-02	FAM-2016-AC- M-02	ALBAÑILERÍA MURO NOMENCLATURA, PLANTA, ALZADO Y CORTE A-A'
<b>CUBIERTA PRINCIPAL</b>			
29	CIM-01	FAM-2016-AC-CP- CIM-01	CIMENTACION CUBIERTA
30	EST-01	FAM-2016-AC-CP- EST-01	ESTRUCTURAL CUBIERTA, PLANTA Y DETALLES ESTRUCTURALES
31	EST-02	FAM-2016-AC-CP- EST-02	ESTRUCTURAL CUBIERTA, PLANTA AZOTEA, FACHADA NORTE Y CORTE a-a'
32	EST-03	FAM-2016-AC-CP- EST-03	ESTRUCTURAL CUBIERTA, FACHADA PONIENTE Y CORTE b-b'
33	IE-A-01	FAM-2016-AC-CP- IE-A-01	INSTALACION ELECTRICA ALUMBRADO EN CUBIERTA DE ACCESO
<b>CUBIERTA ANDADOR</b>			
34	EST-01	FAM-2016-AC-CA- EST-01	ESTRUCTURA
<b>AV1 ESTACIONAMIENTO NORTE</b>			
35	ARQ-AV1	FAM-2016 ARQ-AV1	ARQUITECTÓNICO
36	A-AV1-01	FAM-2016 A-AV1-01	ALBAÑILERÍA
<b>AP4-ACCESO GASTRONÓMICO</b>			
37	ARQ-AP4-01	FAM-2016 ARQ-AP4-01	ARQUITECTÓNICO
38	ARQ-AP4-02	FAM-2016 ARQ-AP4-02	ARQUITECTÓNICO
39	A-AP4	FAM-2016 A-AP4	ALBAÑILERÍA



# Universidad Michoacana de San Nicolás de Hidalgo

Comisión de Planeación Universitaria / Coordinación de Proyectos y Obras de la UMSNH

Obra: ACCESIBILIDAD Y CONTROL DE ESPACIOS ACADEMICOS PARA LA SEGURIDAD DEL CAMPUS UNIVERSITARIO (3ª ETAPA)

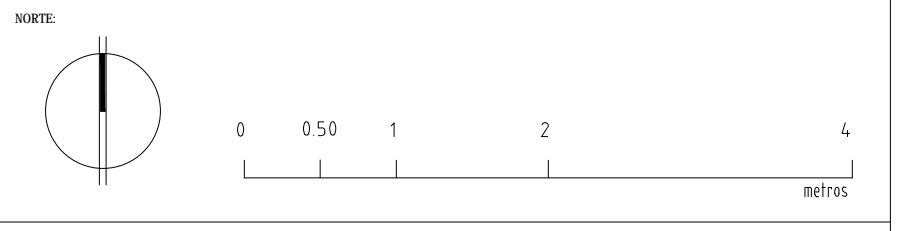
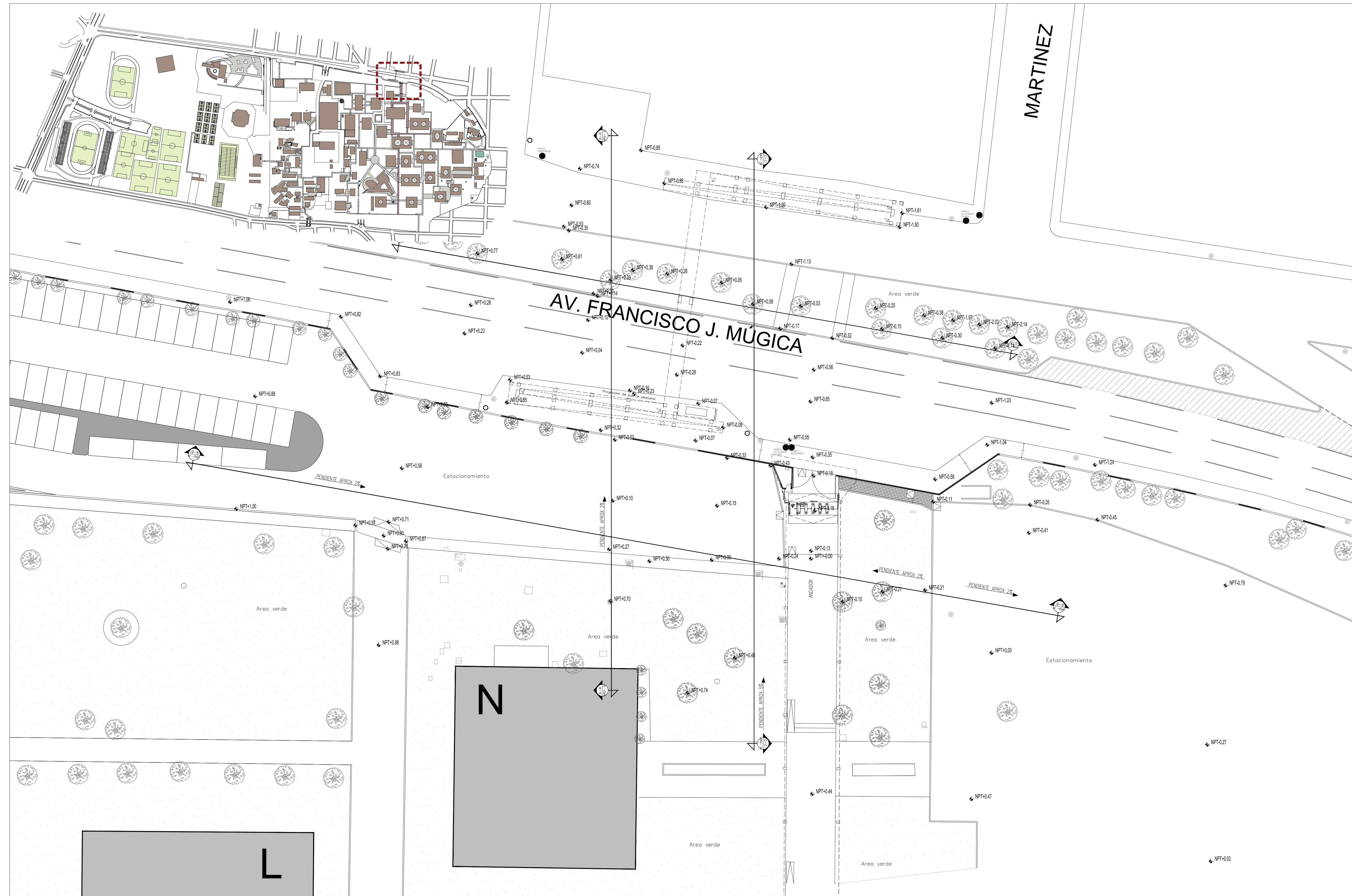
Ubicación: Morelia, Michoacan

FAM 2016 (EDUCACIÓN SUPERIOR)

## LISTADO DE PLANOS

No.	CLAVE PLANO	ARCHIVO DIGITAL (pdf)	DESCRIPCION
<b>AP6-ACCESO INGENIERÍA ELÉCTRICA</b>			
40	ARQ-AP6	FAM-2016 ARQ-AP6	ARQUITECTÓNICO
41	A-AP6-01	FAM-2016 A-AP6-01	ALBAÑILERÍA
<b>AV3-ESTACIONAMIENTO SUR</b>			
42	ARQ-AV3	FAM-2016 ARQ-AV3	ARQUITECTÓNICO
43	A-AV3-01	FAM-2016 A-AV3-01	ALBAÑILERÍA
<b>AV4-HISTORIA</b>			
44	ARQ-AV4 01	FAM-2016 ARQ-AV4 01	ARQUITECTÓNICO
45	ARQ-AV4 02	FAM-2016 ARQ-AV4 02	ARQUITECTÓNICO
46	A-AV4 01	FAM-2016 A-AV4 01	ALBAÑILERIA
<b>ANDADOR DE CONEXIÓN Y PLAZA DE ACCESO</b>			
47	TZO-01	FAM-2016 TZO-01	TRAZO GENERAL
48	ARQ-01	FAM-2016 ARQ-01	ARQUITECTÓNICO
49	ACA-01	FAM-2016 ACA-01	ACABADOS
50	OE-01	FAM-2016 OE-01	ESTRUCTURA ANDADOR
51	OE-02	FAM-2016 OE-02	ESTRUCTURA ANDADOR
<b>CERCADO DIVISORIO</b>			
52	ARQ-01	FAM-2016 ARQ-01	ARQUITECTÓNICO
<b>BARRERA EN CASETA PEATONAL</b>			
53	BAP	FAM-2016 BAP	DETALLE DE BARRERA
<b>CUBIERTA CASETA PEATONAL</b>			
54	DET-CUB-01	FAM-2016 DET-CUB-01	CUBIERTA CASETA
<b>SEÑALETICA ACCESOS</b>			
55	SE-AP1	FAM-2016 SE-AP1	SEÑALETICA ACCESO PEATONAL
56	SE-AP2	FAM-2016 SE-AP2	SEÑALETICA ACCESO PEATONAL
57	SE-AP3	FAM-2016 SE-AP3	SEÑALETICA ACCESO PEATONAL
58	SE-AP4	FAM-2016 SE-AP4	SEÑALETICA ACCESO PEATONAL
59	SE-AP5	FAM-2016 SE-AP5	SEÑALETICA ACCESO PEATONAL
60	SE-AP6	FAM-2016 SE-AP6	SEÑALETICA ACCESO PEATONAL
61	SE-AVT	FAM-2016 SE-AVT	SEÑALETICA ACCESO VEHICULAR TIPO
61	<b>TOTAL DE PLANOS</b>		

MARZO 2017



FECHA	MODIFICACIONES	FIRMA
30/04/14	MODIFICACIONES	INICIALES

**Elementos de infraestructura**

- Toma de agua
- Pozo de visita
- Anuncio
- Basurero
- Poste Alta Tension C.F.E.
- Poste Alumbrado C.F.E. o retenida C.F.E.
- Poste de Telefono
- Arbotante o Luminaria
- Registro rectangular
- Construccion
- Torre C.F.E.

NOTAS:  
 -COSTAS EN METROS  
 -LAS COSTAS DEBERAN SER VERIFICADAS EN OBRA  
 -LAS COSTAS DEBERAN SER VERIFICADAS EN OBRA  
 -VER PLANOS DE PROYECTO Y OBRAS  
 -VER PLANOS DE PROYECTO Y OBRAS  
 -VER PLANOS DE PROYECTO Y OBRAS  
 -VER PLANOS DE PROYECTO Y OBRAS

**UNIVERSIDAD MICHOACANA DE SAN NICOLAS DE HIDALGO**  
 Rector de la UMSNH  
 DR. MEDARDO SERNA GONZALEZ

COMISION DE PLANEACION UNIVERSITARIA  
 DR. CARLOS LEON PATINO  
 COORDINACION DE PROYECTOS Y OBRAS  
 M. EN ARQ. HECTOR ALVAREZ CONTRERAS

PROYECTO: COORDINACION DE PROYECTOS Y OBRAS DE LA UNIVERSIDAD MICHOACANA DE SAN NICOLAS DE HIDALGO

FORO: M. EN ARQ. HECTOR ALVAREZ CONTRERAS  
 COORDINADOR DE PROYECTOS Y OBRAS DE LA UMSNH  
 ARQ. RAUL COBIA INOUCI  
 DISEÑADOR DEL AREA DE PROYECTOS  
 COORDINACION DE PROYECTOS Y OBRAS U. M. S. N. H.

COLABORADORES: COORDINACION DE PROYECTOS Y OBRAS DE LA UNIVERSIDAD MICHOACANA DE SAN NICOLAS DE HIDALGO

ESCALA: 1:500

MEMBRAS: COORDINACION DE PROYECTOS Y OBRAS DE LA UNIVERSIDAD MICHOACANA DE SAN NICOLAS DE HIDALGO

FECHA: FEBRERO 2017

LUGAR: MORELIA, MICHOACAN

**ACCESIBILIDAD Y CONTROL DE ESPACIOS ACADÉMICOS PARA LA SEGURIDAD DEL CAMPUS UNIVERSITARIO (3ª ETAPA)**

FAM 2016 (EDUCACIÓN SUPERIOR)

REMODELACIÓN DE ACCESO

PLANO: **ESTADO ACTUAL**

CLAVE: **EA-01**



- LEGENDA:
- CC CENTRO DE CIRCULO
  - OFF NIVEL DE PISO TERMINADO
  - MS NIVEL DE MARIS
  - AL NIVEL LECHO ALTO DE LOSA
  - BL NIVEL LECHO BAJO DE LOSA
  - DA NIVEL DE AZOQUE
  - PA NIVEL DE PRETEL
  - PLAT NIVEL LECHO ALTO DE TRASE
  - PIF NIVEL DE PISO

FECHA	MODIFICACIONES	FIRMA
30/04/14	MODIFICACIONES	INICIALES

NOTAS:

- COSTAS EN METROS
- LAS COSTAS DEBERAN SER VERIFICADAS EN OBRA
- LAS COSTAS RESIN AL OBRLO
- VER FACHADAS Y CORTES
- VER DETALLES DE SEGURIZ EN PLANO CORRESPONDIENTE
- VER PLANOS COMPLEMENTARIOS

MURO DE TABIQUE PISO RECORRIDO

MURO DE PANELO DE YESO TABARRORCA

TOODS LOS MATERIALES Y MODIFICACIONES DEBERAN SER APROBADOS POR LA COORDINACION ARQUITECTONICA PREVIA MUESTRA.

UNIVERSIDAD MICHOACANA DE SAN NICOLAS DE HIDALGO

Rector de la UMSNH  
DR. MEDARDO SERNA GONZALEZ

COMISION DE PLANEACION UNIVERSITARIA  
DR. CARLOS LEON PATINO  
COORDINACION DE PROYECTOS Y OBRAS  
M. EN ARQ. HECTOR ALVAREZ CONTRERAS

PROYECTO: COORDINACION DE PROYECTOS Y OBRAS DE LA UNIVERSIDAD MICHOACANA DE SAN NICOLAS DE HIDALGO

FORO: M. EN ARQ. HECTOR ALVAREZ CONTRERAS  
COORDINADOR DE PROYECTOS Y OBRAS DE LA UMSNH  
ARQ. RAUL CORIA INOCENCIO  
DISEÑADOR DEL AREA DE PROYECTOS  
COORDINACION DE PROYECTOS Y OBRAS U. M. S. N. H.

COLABORADORES: COORDINACION DE PROYECTOS Y OBRAS DE LA UNIVERSIDAD MICHOACANA DE SAN NICOLAS DE HIDALGO

ESCALA: INDICADA

ACOTACIONES: METROS

FECHA: FEBRERO 2017

LUGAR: MORELIA, MICHOACAN

ACCESIBILIDAD Y CONTROL DE ESPACIOS ACADÉMICOS PARA LA SEGURIDAD DEL CAMPUS UNIVERSITARIO (3ª ETAPA)

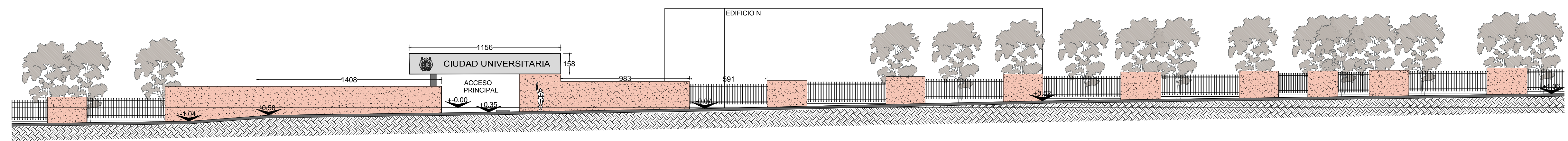
FAM 2016 (EDUCACIÓN SUPERIOR)

REMODELACIÓN DE ACCESO

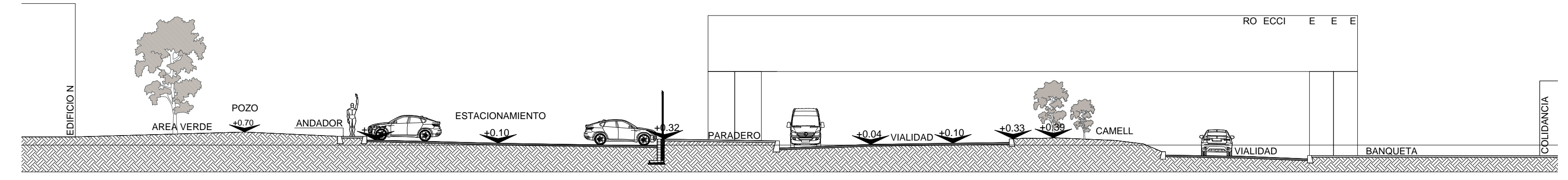
PLANO: ESTADO ACTUAL

CORTES Y FACHADAS

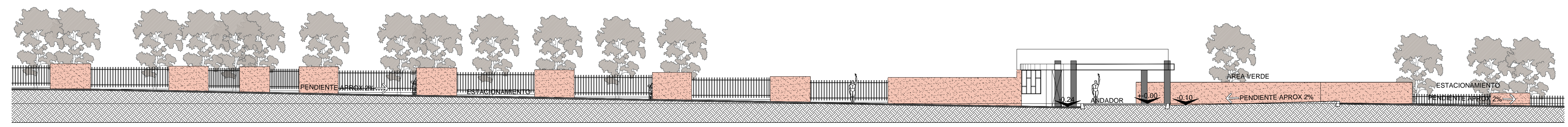
CLAVE: EA-02



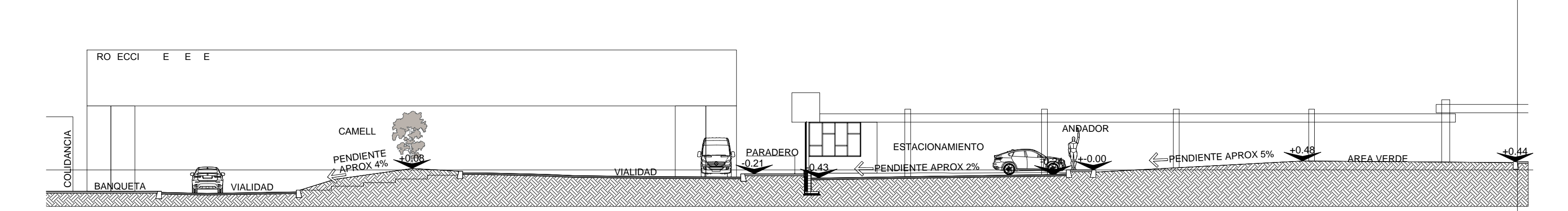
FACHADA ACTUAL ACCESO PRINCIPAL  
ESCALA 1:400



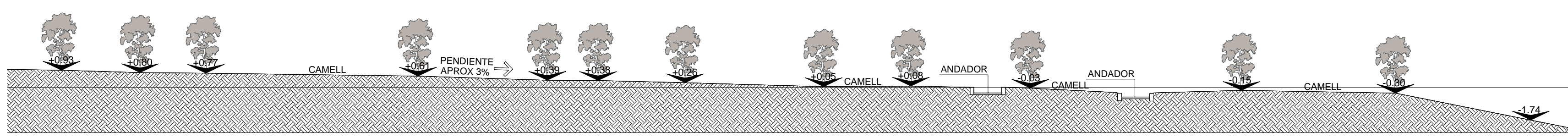
CORTE ACTUAL A-A'  
ESCALA 1:400



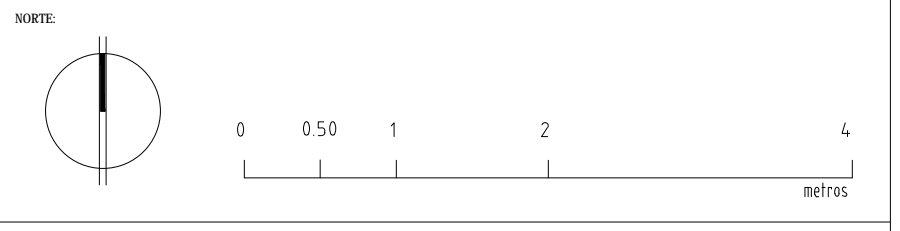
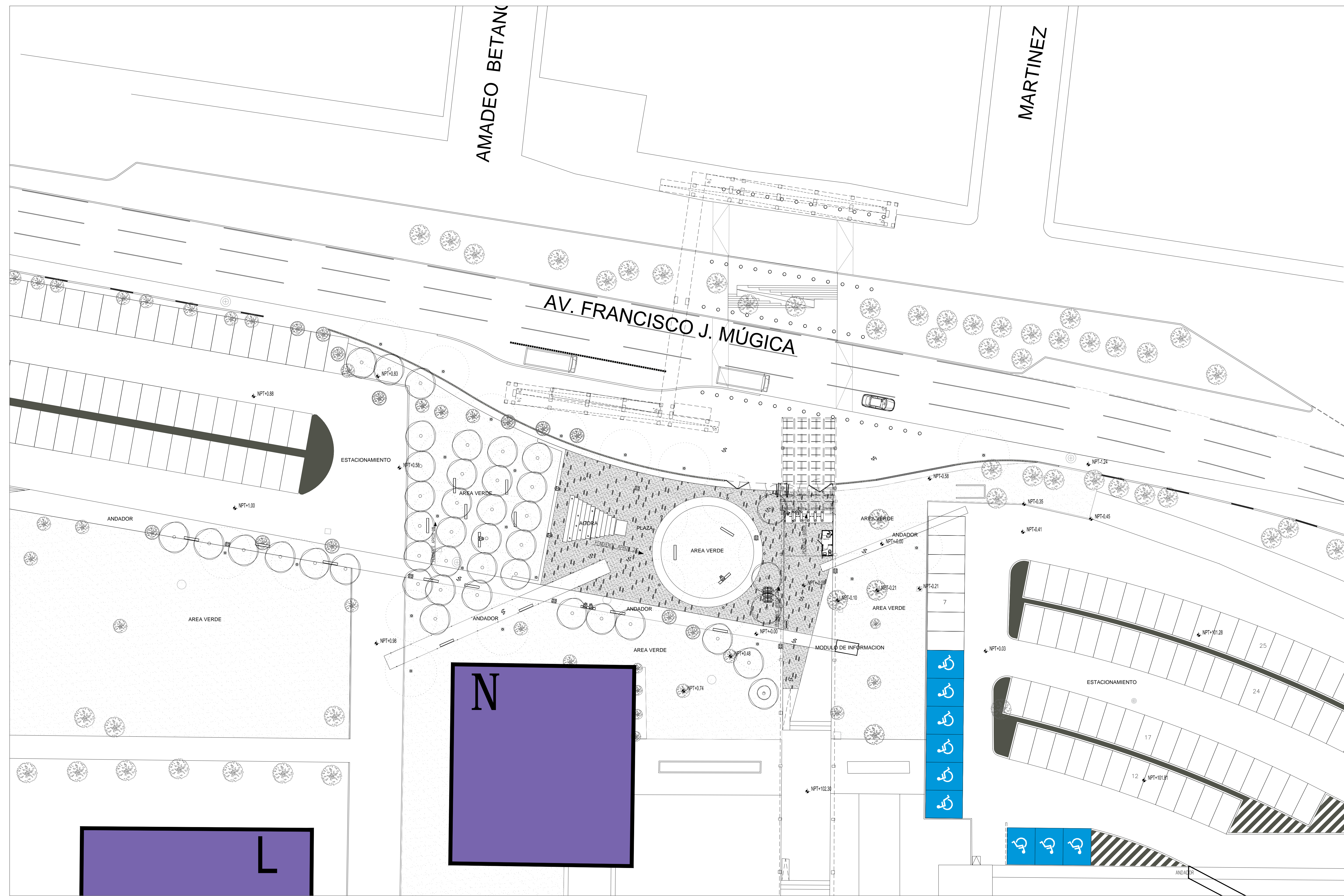
CORTE ACTUAL B-B'  
ESCALA 1:400



CORTE ACTUAL C-C'  
ESCALA 1:400



CORTE ACTUAL D-D'  
ESCALA 1:400

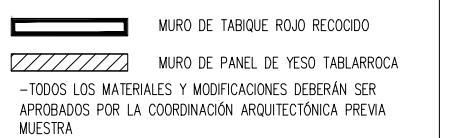


LEYENDA:

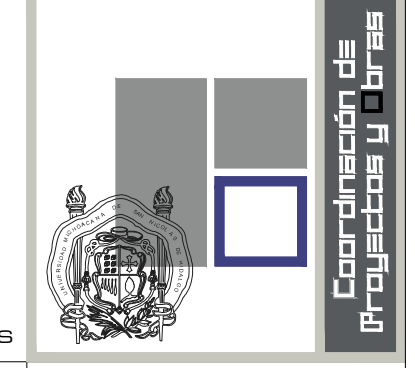
CC	CENTRO DE CIRCULO
NPT	NIVEL DE PISO TOMADO
M	NIVEL DE MAR
AL	NIVEL LECHO ALTO DE LOSA
BL	NIVEL LECHO BAJO DE LOSA
AA	NIVEL DE AZOEA
PA	NIVEL DE PRETEL
PLAT	NIVEL LECHO ALTO DE TRASE
PF	NIVEL DE PISO

FECHA	MODIFICACIONES	MODIFICACIONES	FIRMA
30/04/14	MODIFICACIONES		INICIALES

- NOTAS:
- COSTAS EN METROS
  - LAS COSTAS DEBERAN SER VERIFICADAS EN OBRA
  - LAS COSTAS RESIN AL CIRCULO
  - SER FUNDADAS Y CORTES
  - SER DETALLADES DE SEGURIDAD EN PLANO CORRESPONDIENTE
  - SER PLANOS COMPLEMENTARIOS



UNIVERSIDAD MICHOACANA DE SAN NICOLAS DE HIDALGO  
 Rector de la UMSNH  
 DR. MEDARDO SERNA GONZALEZ



COMISION DE PLANEACION UNIVERSITARIA  
 DR. CARLOS LEÓN PATIÑO  
 COORDINACION DE PROYECTOS Y OBRAS  
 M. EN ARQ. HECTOR ALVAREZ CONTRERAS

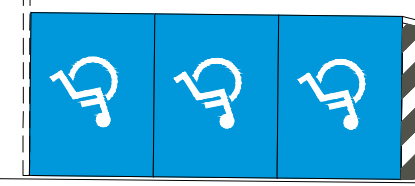
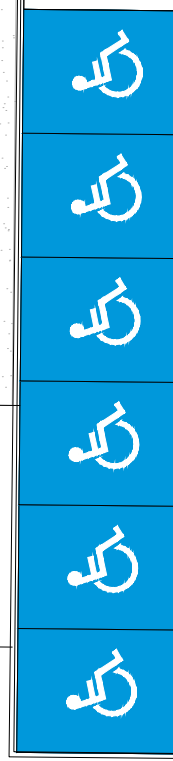
PROYECTO:	COORDINACION DE PROYECTOS Y OBRAS DE LA UNIVERSIDAD MICHOACANA DE SAN NICOLAS DE HIDALGO	FORO:	M. EN ARQ. HECTOR ALVAREZ CONTRERAS COORDINADOR DE PROYECTOS Y OBRAS DE LA UMSNH
COLABORADORES:	COORDINACION DE PROYECTOS Y OBRAS DE LA UNIVERSIDAD MICHOACANA DE SAN NICOLAS DE HIDALGO	ARQ. PAUL COBA INOUCO	DISEÑADOR DEL AREA DE PROYECTOS
INGENIEROS:		COORDINACION DE PROYECTOS Y OBRAS U. M. S. N. H.	
		ESCALA:	1:500
		MODIFICACIONES:	METROS
		FECHA:	FEBRERO 2017
		LUGAR:	MORELIA, MICHOACAN

ACCESIBILIDAD Y CONTROL DE ESPACIOS ACADÉMICOS PARA LA SEGURIDAD DEL CAMPUS UNIVERSITARIO (3ª ETAPA)

FAM 2016 (EDUCACIÓN SUPERIOR)  
 REMODELACIÓN DE ACCESO

PLANO: PLANTA  
 CLAVE: ARQUITECTÓNICA

**ARQ-01**



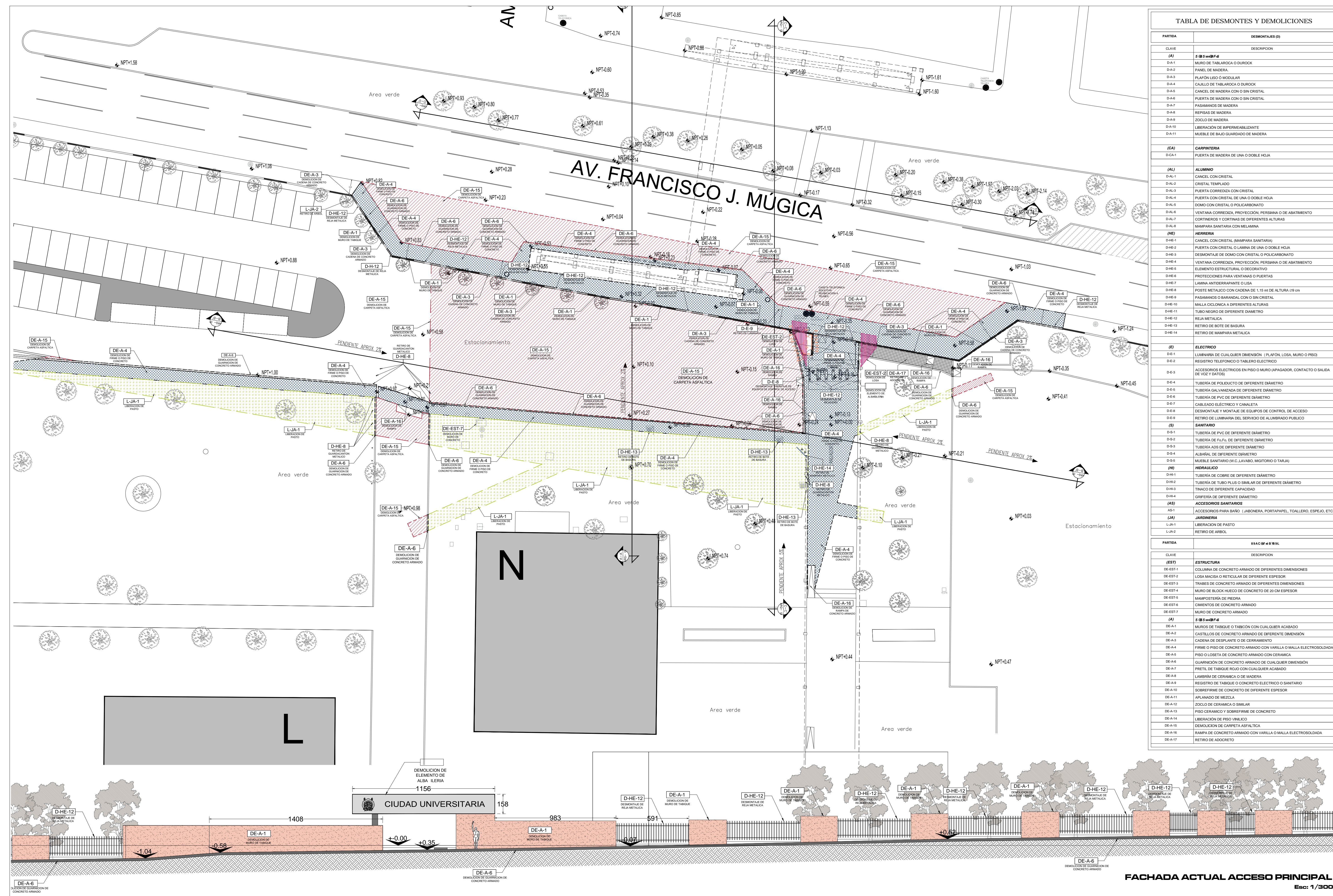


TABLA DE DESMONTES Y DEMOLICIONES	
PARTIDA	DESCRIPCION
<b>(A) ESTRUCTURA</b>	
DE-A-1	MURO DE TABLARCA O DUROCK
DE-A-2	PANEL DE MADERA
DE-A-3	PLAFON LISO O MODULAR
DE-A-4	CANAL DE TABLARCA O DUROCK
DE-A-5	CANCEL DE MADERA CON O SIN CRISTAL
DE-A-6	PUERTA DE MADERA CON O SIN CRISTAL
DE-A-7	PASAMANOS DE MADERA
DE-A-8	REJAS DE MADERA
DE-A-9	ZOCLO DE MADERA
DE-A-10	LIBERACION DE IMPERMEABILIZANTE
DE-A-11	MUEBLE DE BAJO GUARDADO DE MADERA
<b>(CA) CARPINTERIA</b>	
DE-CA-1	PUERTA DE MADERA DE UNA O DOBLE HOJA
<b>(AL) ALUMINIO</b>	
DE-AL-1	CANCEL CON CRISTAL
DE-AL-2	CRISTAL EMPLEADO
DE-AL-3	PUERTA CORREDEZA CON CRISTAL
DE-AL-4	PUERTA CON CRISTAL DE UNA O DOBLE HOJA
DE-AL-5	DOMO CON CRISTAL O POLICARBONATO
DE-AL-6	VENTANA CORREDEZA, PROYECCION, PERSIANA O DE ABATIMIENTO
DE-AL-7	CORTINEROS Y CORTINAS DE DIFERENTES ALTURAS
DE-AL-8	MAMPARA SANITARIA CON MELAMINA
<b>(HE) HERRERIA</b>	
D-HE-1	CANCEL CON CRISTAL, MAMPARA SANITARIA
D-HE-2	PUERTA CON CRISTAL O LAMINA DE UNA O DOBLE HOJA
D-HE-3	DESMONTAJE DE DOMO CON CRISTAL O POLICARBONATO
D-HE-4	VENTANA CORREDEZA, PROYECCION, PERSIANA O DE ABATIMIENTO
D-HE-5	ELEMENTO ESTRUCTURAL O DECORATIVO
D-HE-6	PROTECCIONES PARA VENTANAS O PUERTAS
D-HE-7	LAMINA ANTIDERRAPANTE O LISA
D-HE-8	POSTE METALICO CON CADENA DE 1.15 mt DE ALTURA (99 cm)
D-HE-9	PASAMANOS O BARRANDA, CON O SIN CRISTAL
D-HE-10	MALLA CILINDRICA DE DIFERENTES ALTURAS
D-HE-11	TUBO NEGRO DE DIFERENTE DIAMETRO
D-HE-12	REJA METALICA
D-HE-13	RETRO DE BOTE DE BASURA
D-HE-14	RETRO DE MAMPARA METALICA
<b>(E) ELECTRICO</b>	
D-E-1	LUMINARIA DE CUALQUIER DIMENSION (PLAFON, LOSA, MURO O PISO)
D-E-2	REGISTRO TELEFONICO O TABLERO ELECTRICO
D-E-3	ACCESORIOS ELECTRICOS EN PISO O MURO (APAGADOR, CONTACTO O SALIDA DE VOZ Y DATOS)
D-E-4	TUBERIA DE POLIURETANO DE DIFERENTE DIAMETRO
D-E-5	TUBERIA GALVANIZADA DE DIFERENTE DIAMETRO
D-E-6	TUBERIA PVC DE DIFERENTE DIAMETRO
D-E-7	CABLEADO ELECTRICO Y CANALETA
D-E-8	DESARMADO Y MONTAJE DE EQUIPOS DE CONTROL DE ACCESO
D-E-9	RETRO DE LUMINARIA DEL SERVICIO DE ALUMBRADO PUBLICO
<b>(S) SANITARIO</b>	
D-S-1	TUBERIA DE PVC DE DIFERENTE DIAMETRO
D-S-2	TUBERIA DE F.F.O. DE DIFERENTE DIAMETRO
D-S-3	TUBERIA ADS DE DIFERENTE DIAMETRO
D-S-4	ALBANEL DE DIFERENTE DIAMETRO
D-S-5	MUEBLE SANITARIO (W.C., LAVABO, MORTORIO O TIRAJA)
<b>(H) HIDRAULICO</b>	
D-H-1	TUBERIA DE COBRE DE DIFERENTE DIAMETRO
D-H-2	TUBERIA DE TUBO PLUS O SIMILAR DE DIFERENTE DIAMETRO
D-H-3	TINACO DE DIFERENTE CAPACIDAD
D-H-4	GRIFERIA DE DIFERENTE DIAMETRO
<b>(AS) ACCESORIOS SANITARIOS</b>	
AS-1	ACCESORIOS PARA BAÑO (LABORERA, PORTAPAPEL, TOALLERO, ESPERA, ETC.)
<b>(AJ) JARDINERIA</b>	
L-JA-1	LIBERACION DE PASTO
L-JA-2	RETRO DE ARBOL
<b>(E) ESTRUCTURA</b>	
DE-EST-1	COLUMNA DE CONCRETO ARMADO DE DIFERENTES DIMENSIONES
DE-EST-2	LOSA MACISA O RETICULAR DE DIFERENTE ESPESOR
DE-EST-3	TABIQUE DE CONCRETO ARMADO DE DIFERENTES DIMENSIONES
DE-EST-4	MURO DE BLOQUE HUECO DE CONCRETO DE 20 CM ESPESOR
DE-EST-5	MAMPUESTA DE PIEDRA
DE-EST-6	CIEMENTOS DE CONCRETO ARMADO
DE-EST-7	MURO DE CONCRETO ARMADO
<b>(A) ESTRUCTURA</b>	
DE-A-1	MUROS DE TABIQUE O TABICON CON CUALQUIER ACABADO
DE-A-2	CASTILLOS DE CONCRETO ARMADO DE DIFERENTE DIMENSION
DE-A-3	CASERNA DE DESPACHANTE O DE CERRAMIENTO
DE-A-4	PRIME O PISO DE CONCRETO ARMADO CON VARILLA MALLA ELECTROSOLDADA
DE-A-5	PISO O LOSETA DE CONCRETO ARMADO CON CERAMICA
DE-A-6	GUARNICION DE CONCRETO ARMADO DE CUALQUIER DIMENSION
DE-A-7	PRETEL DE TABIQUE ROJO CON CUALQUIER ACABADO
DE-A-8	LAMBREM DE CERAMICA O DE MADERA
DE-A-9	REGISTRO DE TABIQUE O CONCRETO ELECTRICO O SANITARIO
DE-A-10	SOBREFIRME DE CONCRETO DE DIFERENTE ESPESOR
DE-A-11	APLANADO DE METALICA
DE-A-12	ZOCLO DE CERAMICA O SIMILAR
DE-A-13	PISO CERAMICO Y SOBREFIRME DE CONCRETO
DE-A-14	LIBERACION DE PISO VINILICO
DE-A-15	DEMOLICION DE CARPETA ASFALTICA
DE-A-16	RAMPA DE CONCRETO ARMADO CON VARILLA O MALLA ELECTROSOLDADA
DE-A-17	RETRO DE ADOCRETO

NOTAS:

- COSTAS EN METROS
- LAS COSTAS DEBERAN SER VERIFICADAS EN OBRA
- LAS COSTAS DEBERAN SER VERIFICADAS EN OBRA
- VER FACEDAS Y COTES
- VER DETALLES DE SEGURIDAD EN PLANO CORRESPONDIENTE
- VER PLANOS COMPLEMENTARIOS

LEGENDA:

- MURO DE TABIQUE ROJO RECOCIDO
- MURO DE PANEL DE YESO TABLARCA
- TOOS LOS MATERIALES Y MODIFICACIONES DEBERAN SER ACABADOS POR LA COORDINACION ARQUITECTONICA PREVIA MUESTRA.

UNIVERSIDAD MICHOACANA DE SAN NICOLAS DE HIDALGO

Rector de la UMSNH  
DR. MEDARDO SERNA GONZALEZ

COMISION DE PLANEACION UNIVERSITARIA  
DR. CARLOS LEON PATINO

COORDINACION DE PROYECTOS Y OBRAS  
M. EN APLICACION DE PROYECTOS Y OBRAS  
M. EN APLICACION DE PROYECTOS Y OBRAS  
M. EN APLICACION DE PROYECTOS Y OBRAS

PROYECTO: COORDINACION DE PROYECTOS Y OBRAS DE LA UNIVERSIDAD MICHOACANA DE SAN NICOLAS DE HIDALGO

COLABORADORES: COORDINACION DE PROYECTOS Y OBRAS DE LA UNIVERSIDAD MICHOACANA DE SAN NICOLAS DE HIDALGO

INGENIERO: M. EN APLICACION DE PROYECTOS Y OBRAS DE LA UMSNH

FECHA: FEBRERO 2017

LUGAR: MORELIA, MICHOACAN

ACCESIBILIDAD Y CONTROL DE ESPACIOS ACADEMICOS PARA LA SEGURIDAD DEL CAMPUS UNIVERSITARIO (3ª ETAPA)

FAM 2016 (EDUCACION SUPERIOR)

REMODELACION DE ACCESO

PLANO: DEMOLICIONES

CLAVE: **DE-01**

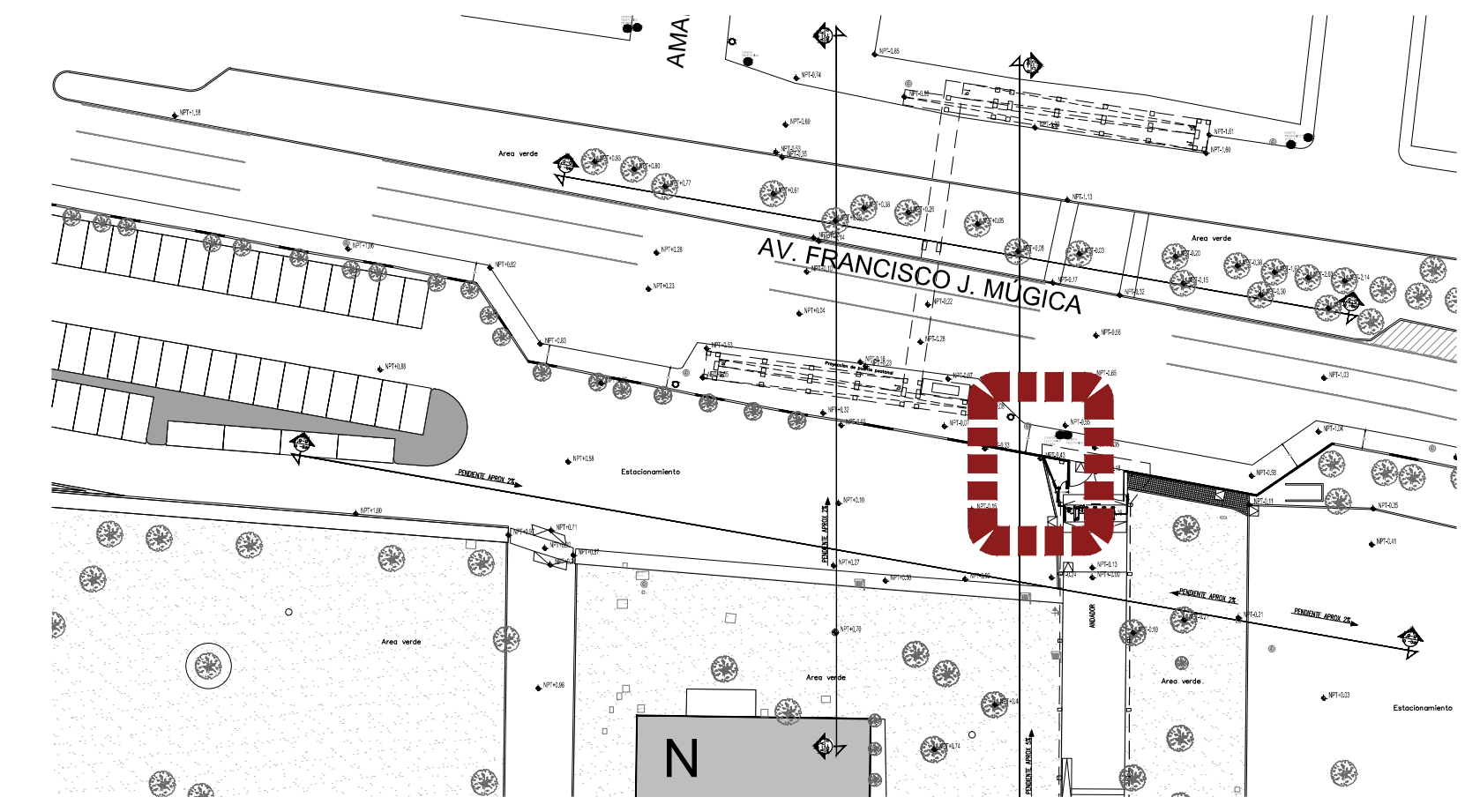
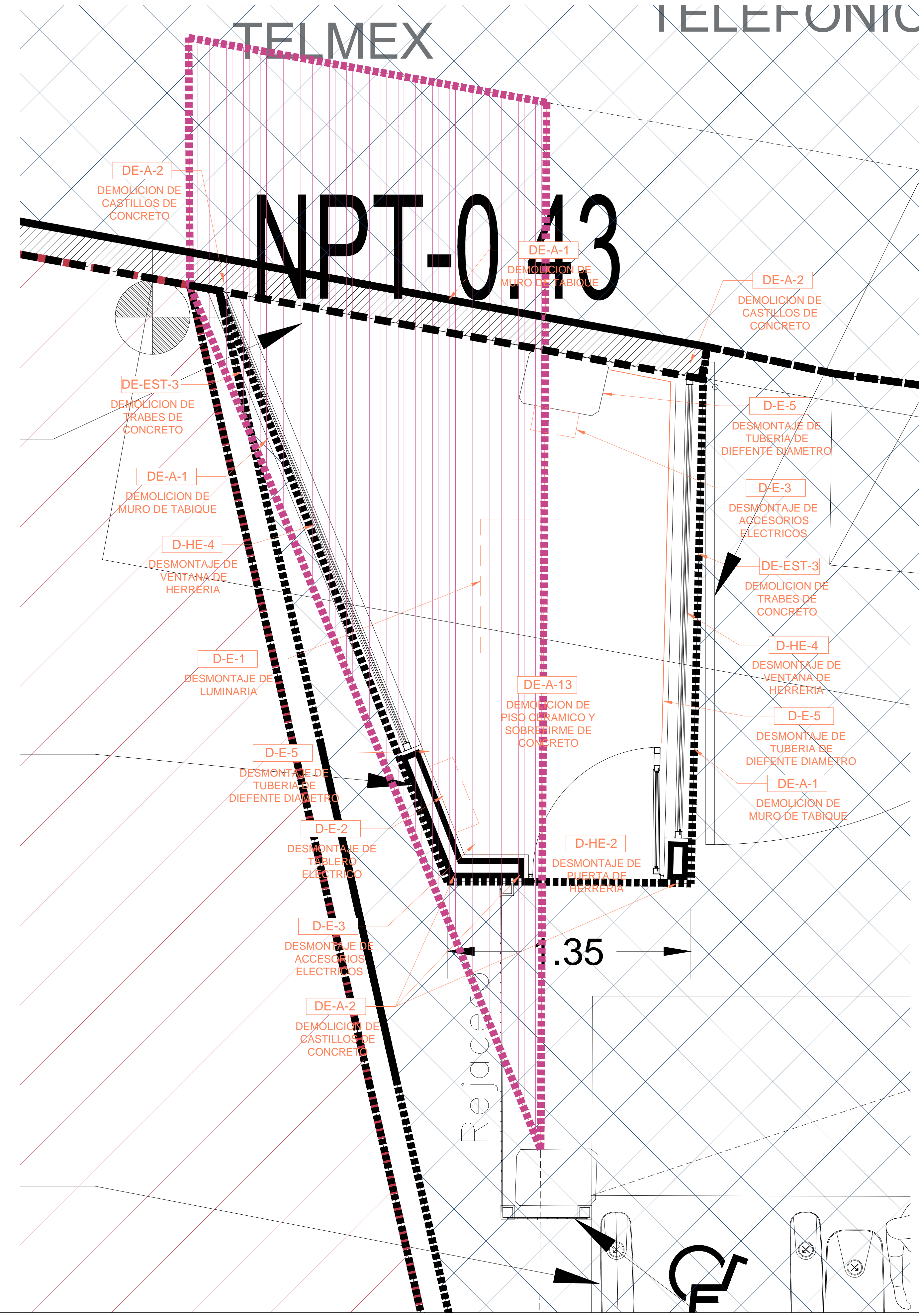
FACHADA ACTUAL ACCESO PRINCIPAL  
Escala: 1/300

TELMEX

TELEFONICA

NPT-0.43

# D-HE DESMONTAJE REJA METALICA

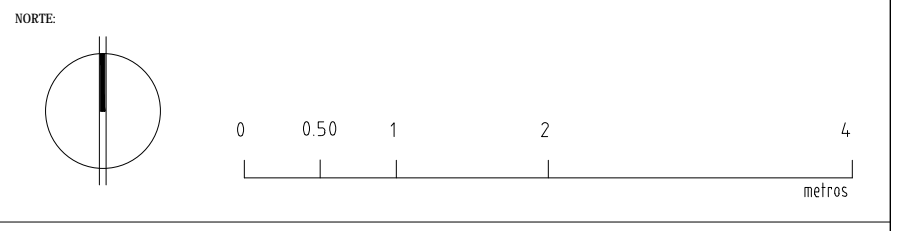


Conjunto

CASETA DE VIGILANCIA  
Esc: 1/30

TABLA DE DESMONTES Y DEMOLICIONES

PARTIDA	DESCRIPCION
<b>(A) SUELO</b>	
D-A-1	MURO DE TABLAROCA O DUROCK
D-A-2	PANEL DE MADERA
D-A-3	PLAFON LISO O MODULAR
D-A-4	CAJILLO DE TABLAROCA O DUROCK
D-A-5	CANCEL DE MADERA CON O SIN CRISTAL
D-A-6	PUERTA DE MADERA CON O SIN CRISTAL
D-A-7	PASAMANOS DE MADERA
D-A-8	REPISAS DE MADERA
D-A-9	ZOCCO DE MADERA
D-A-10	LIBERACION DE IMPERMEABILIZANTE
D-A-11	MUEBLE DE BAJO GUARDADO DE MADERA
<b>(CA) CARPINTERIA</b>	
D-CA-1	PUERTA DE MADERA DE UNA O DOBLE HOJA
<b>(AL) ALUMINIO</b>	
D-AL-1	CANCEL CON CRISTAL
D-AL-2	CRISTAL TEMPALADO
D-AL-3	PUERTA CORREDIZA CON CRISTAL
D-AL-4	PUERTA CON CRISTAL DE UNA O DOBLE HOJA
D-AL-5	DOMO CON CRISTAL O POLICARBONATO
D-AL-6	VENTANA CORREDIZA, PROYECCION, PERSIANA O DE ABATIMIENTO
D-AL-7	CORTINEROS Y CORTINAS DE DIFERENTES ALTURAS
D-AL-8	MAMPARA SANITARIA CON MELAMINA
<b>(HE) HERRERIA</b>	
D-HE-1	CANCEL CON CRISTAL (MAMPARA SANITARIA)
D-HE-2	PUERTA CON CRISTAL O LAMINA DE UNA O DOBLE HOJA
D-HE-3	DESMONTAJE DE DOMO CON CRISTAL O POLICARBONATO
D-HE-4	VENTANA CORREDIZA, PROYECCION, PERSIANA O DE ABATIMIENTO
D-HE-5	ELEMENTO ESTRUCTURAL O DECORATIVO
D-HE-6	PROTECCIONES PARA VENTANAS O PUERTAS
D-HE-7	LAMINA ANTIDERRAPANTE O LISA
D-HE-8	POSTE METALICO CON CADENA DE 1.15 mt DE ALTURA (Ø9 cm)
D-HE-9	PASAMANOS O BARANDAL CON O SIN CRISTAL
D-HE-10	MALLA CICLONICA A DIFERENTES ALTURAS
D-HE-11	TUBO NEGRO DE DIFERENTE DIAMETRO
D-HE-12	REJA METALICA
D-HE-13	RETIRO DE BOTE DE BASURA
D-HE-14	RETIRO DE MAMPARA METALICA
<b>(E) ELECTRICO</b>	
D-E-1	LUMINARIA DE CUALQUIER DIMENSION (PLAFON, LOSA, MURO O PISO)
D-E-2	REGISTRO TELEFONICO O TABLERO ELECTRICO
D-E-3	ACCESORIOS ELECTRICOS EN PISO O MURO (APAGADOR, CONTACTO O SALIDA DE VOLT Y CONTACTOS)
D-E-4	TUBERIA DE POLIUNICO DE DIFERENTE DIAMETRO
D-E-5	TUBERIA GALVANIZADA DE DIFERENTE DIAMETRO
D-E-6	TUBERIA DE PVC DE DIFERENTE DIAMETRO
D-E-7	CABLEADO ELECTRICO Y CANALETA
D-E-8	DESMONTAJE Y MONTAJE DE EQUIPOS DE CONTROL DE ACCESO
D-E-9	RETIRO DE LUMINARIA DEL SERVICIO DE ALUMBRADO PUBLICO
<b>(S) SANITARIO</b>	
D-S-1	TUBERIA DE PVC DE DIFERENTE DIAMETRO
D-S-2	TUBERIA DE Fc/Fc DE DIFERENTE DIAMETRO
D-S-3	TUBERIA AISLADA DE DIFERENTE DIAMETRO
D-S-4	ALUMINAL DE DIFERENTE DIAMETRO
D-S-5	MUEBLE SANITARIO (W.C., LAVABO, W.C. TORNO O TARJAS)
<b>(H) HIDRAULICO</b>	
D-H-1	TUBERIA DE COBRE DE DIFERENTE DIAMETRO
D-H-2	TUBERIA DE TUBO PLUS O SIMILAR DE DIFERENTE DIAMETRO
D-H-3	TINACO DE DIFERENTE CAPACIDAD
D-H-4	GRIFERIA DE DIFERENTE DIAMETRO
<b>(AS) ACCESORIOS SANITARIOS</b>	
AS-1	ACCESORIOS PARA BAÑO (JABONERA, PORTAPAPIEL, TOALLERO, ESPEJO, ETC.)
<b>(JA) JARDINERIA</b>	
L-JA-1	LIBERACION DE PASTO
L-JA-2	RETIRO DE ARBOL
PARTIDA	DESCRIPCION
<b>(EST) ESTRUCTURA</b>	
DE-EST-1	COLUMNA DE CONCRETO ARMADO DE DIFERENTES DIMENSIONES
DE-EST-2	LOSA MACISA O RETICULAR DE DIFERENTE ESPESOR
DE-EST-3	TRABES DE CONCRETO ARMADO DE DIFERENTES DIMENSIONES
DE-EST-4	MURO DE BLOCK HUECO DE CONCRETO DE 20 CM ESPESOR
DE-EST-5	MAMPONERIA DE PIEDRA
DE-EST-6	CIMENTOS DE CONCRETO ARMADO
DE-EST-7	MURO DE CONCRETO ARMADO
<b>(A) SUELO</b>	
DE-A-1	MUROS DE TABIQUE O TABICON CON CUALQUIER ACABADO
DE-A-2	CASTILLOS DE CONCRETO ARMADO DE DIFERENTE DIMENSION
DE-A-3	CADENA DE DESPLANTE O DE CERRAMIENTO
DE-A-4	FIRME O PISO DE CONCRETO ARMADO CON VARILLA O MALLA ELECTROSOLDADA
DE-A-5	PISO O LOSETA DE CONCRETO ARMADO CON CERAMICA
DE-A-6	GUARNICION DE CONCRETO ARMADO DE CUALQUIER DIMENSION
DE-A-7	PRETI DE TABIQUE ROJO CON CUALQUIER ACABADO
DE-A-8	LAMBRIN DE CERAMICA O DE MADERA
DE-A-9	REGISTRO DE TABIQUE O CONCRETO ELECTRICO O SANITARIO
DE-A-10	SOBRIFIRME DE CONCRETO DE DIFERENTE ESPESOR
DE-A-11	APLANADO DE MEZCLA
DE-A-12	ZOCCO DE CERAMICA O SIMILAR
DE-A-13	PISO CERAMICO Y SOBRIFIRME DE CONCRETO
DE-A-14	LIBERACION DE PISO VINILICO
DE-A-15	DEMOLICION DE CARPETA ASFALTICA
DE-A-16	RAMPA DE CONCRETO ARMADO CON VARILLA O MALLA ELECTROSOLDADA
DE-A-17	RETIRO DE ADOSADO



FECHA	MODIFICACIONES	FIRMA
30/04/14		

CLAVE	DESCRIPCION
CC	CENTRO DE CIRCULO
PT	NIVEL DE PISO TOMADO
M	NIVEL DE MURO
LA	NIVEL LECHO ALTO DE LOSA
LB	NIVEL LECHO BAJO DE LOSA
LA	NIVEL DE AZOEA
PL	NIVEL DE PRETEL
PLAT	NIVEL LECHO ALTO DE TRASE
PLB	NIVEL DE PISO

NOTAS:  
-COTAS EN METROS  
-LAS COTAS DEBEN SER VERIFICADAS EN OBRA  
-LAS COTAS SON AL OBRIL  
-VER PLANOS Y CORTES  
-VER DETALLES DE SECUREZ EN PLANO CORRESPONDIENTE  
-VER PLANOS COMPLEMENTARIOS

UNIVERSIDAD MICHOACANA DE SAN NICOLAS DE HIDALGO  
Rector de la UMSNH  
DR. MEDARDO SERNA GONZALEZ

COMISION DE PLANEACION UNIVERSITARIA  
DR. CARLOS LEON PATINO  
COORDINACION DE PROYECTOS Y OBRAS  
M. EN APO. HECTOR ALVAREZ CONTRERAS

PROYECTO:  
COORDINACION DE PROYECTOS Y OBRAS DE LA UNIVERSIDAD MICHOACANA DE SAN NICOLAS DE HIDALGO

POSICION:  
M. EN APO. HECTOR ALVAREZ CONTRERAS  
COORDINADOR DE PROYECTOS Y OBRAS DE LA UMSNH

COLABORADORES:  
COORDINACION DE PROYECTOS Y OBRAS DE LA UNIVERSIDAD MICHOACANA DE SAN NICOLAS DE HIDALGO

ESCALA:  
1:30

FECHA:  
FEBRERO 2017

LUGAR:  
MORLIA, MICHOACAN

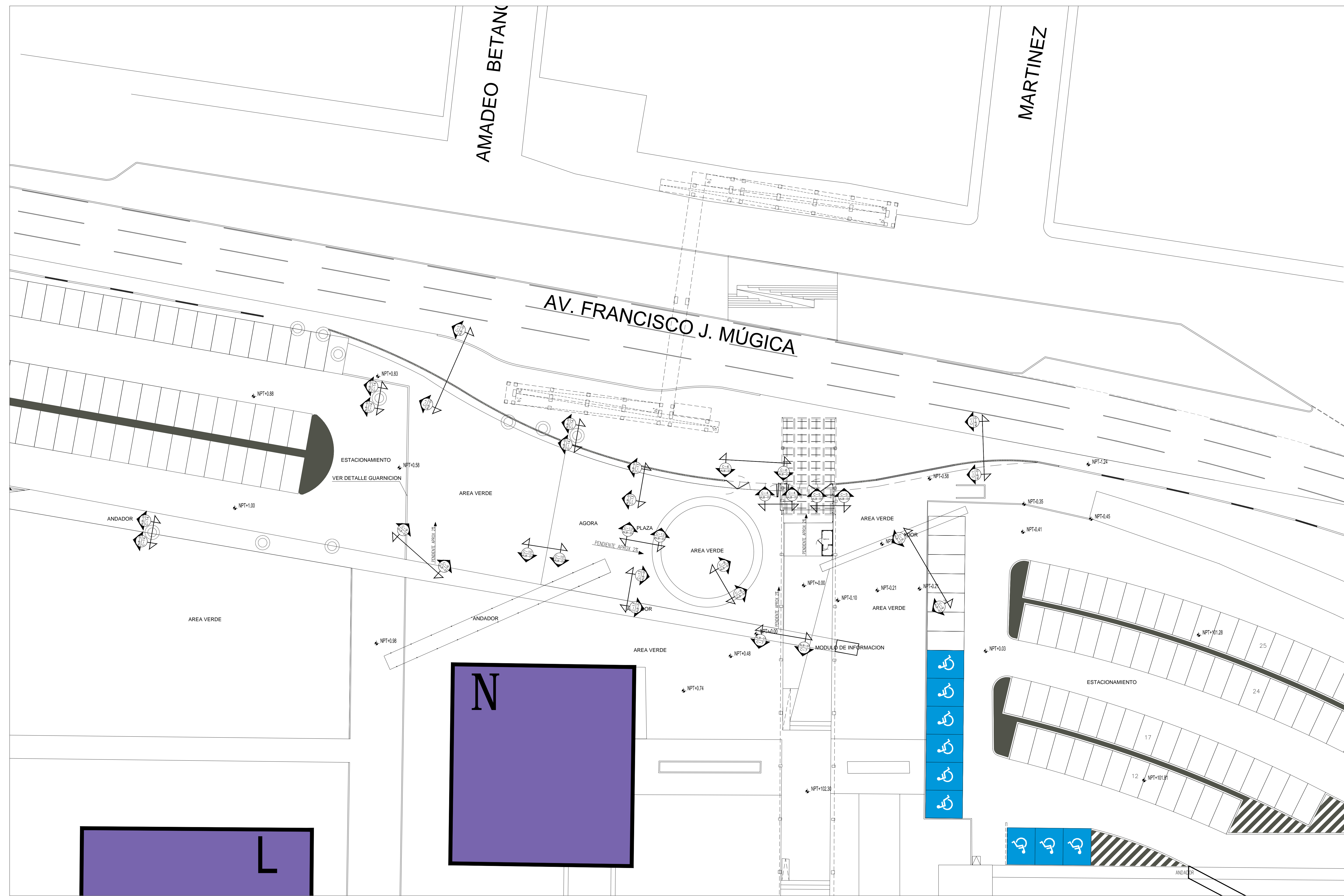
ACCESIBILIDAD Y CONTROL DE ESPACIOS  
ACADEMICOS PARA LA SEGURIDAD DEL  
CAMPUS UNIVERSITARIO (3ª ETAPA)

FAM 2016 (EDUCACION SUPERIOR)

REMODELACION DE ACCESO

PLANO:  
DEMOLICIONES

CLAVE:  
**DE-04**



NOTA: 0 0.50 1 2 4 METROS

LEGENDA:

- CC CENTRO DE CIRCULO
- NPT NIVEL DE PISO TOMADO
- M NIVEL DE MARIS
- AL NIVEL LECHO ALTO DE LOSA
- BL NIVEL LECHO BAJO DE LOSA
- AA NIVEL DE ADREJA
- PA NIVEL DE PRETEL
- PLAT NIVEL LECHO ALTO DE TRASE
- PI NIVEL DE PISO

FECHA	MODIFICACIONES	FIRMA
30/04/14	MODIFICACIONES	INICIALES

NOTAS:

- COSTAS EN METROS
- LAS COSTAS DEBERAN SER VERIFICADAS EN OBRA
- LAS COSTAS DEBEN SER AL CIRCULO
- VER PLANOS Y CORTES
- VER DETALLES DE SEGURIDAD EN PLANO CORRESPONDIENTE
- VER PLANOS COMPLEMENTARIOS

MURO DE TABIQUE PISO RELEVADO  
MURO DE PANEL DE YESO TABARRACA

UNIVERSIDAD MICHOACANA DE SAN NICOLAS DE HIDALGO  
Rector de la UMSNH  
DR. MEDARDO SERNA GONZALEZ

COMISION DE PLANEACION UNIVERSITARIA  
DR. CARLOS LEON PATINO  
COORDINACION DE PROYECTOS Y OBRAS  
M. EN ARQ. HECTOR ALVAREZ CONTRERAS

PROYECTO: COORDINACION DE PROYECTOS Y OBRAS DE LA UNIVERSIDAD MICHOACANA DE SAN NICOLAS DE HIDALGO

FORO: M. EN ARQ. HECTOR ALVAREZ CONTRERAS  
COORDINADOR DE PROYECTOS Y OBRAS DE LA UMSNH

COLABORADORES: COORDINACION DE PROYECTOS Y OBRAS DE LA UNIVERSIDAD MICHOACANA DE SAN NICOLAS DE HIDALGO

ESCALA: 1:500

MODIFICACIONES: METROS

FECHA: FEBRERO 2017

LUGAR: MORELIA, MICHOACAN

ACCESIBILIDAD Y CONTROL DE ESPACIOS ACADÉMICOS PARA LA SEGURIDAD DEL CAMPUS UNIVERSITARIO (3ª ETAPA)

FAM 2016 (EDUCACIÓN SUPERIOR)

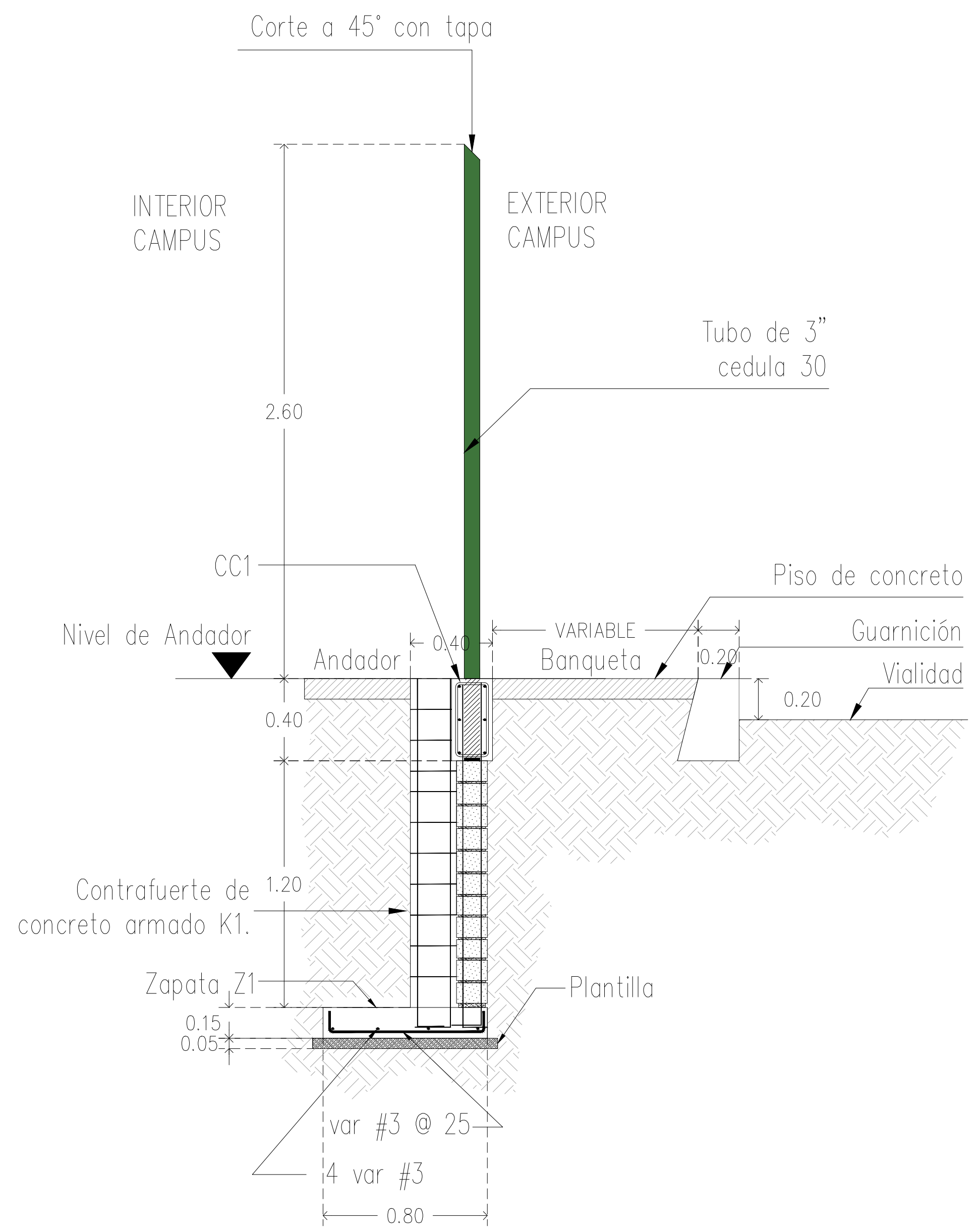
REMODELACIÓN DE ACCESO

PLANT: ALBAÑILERIA

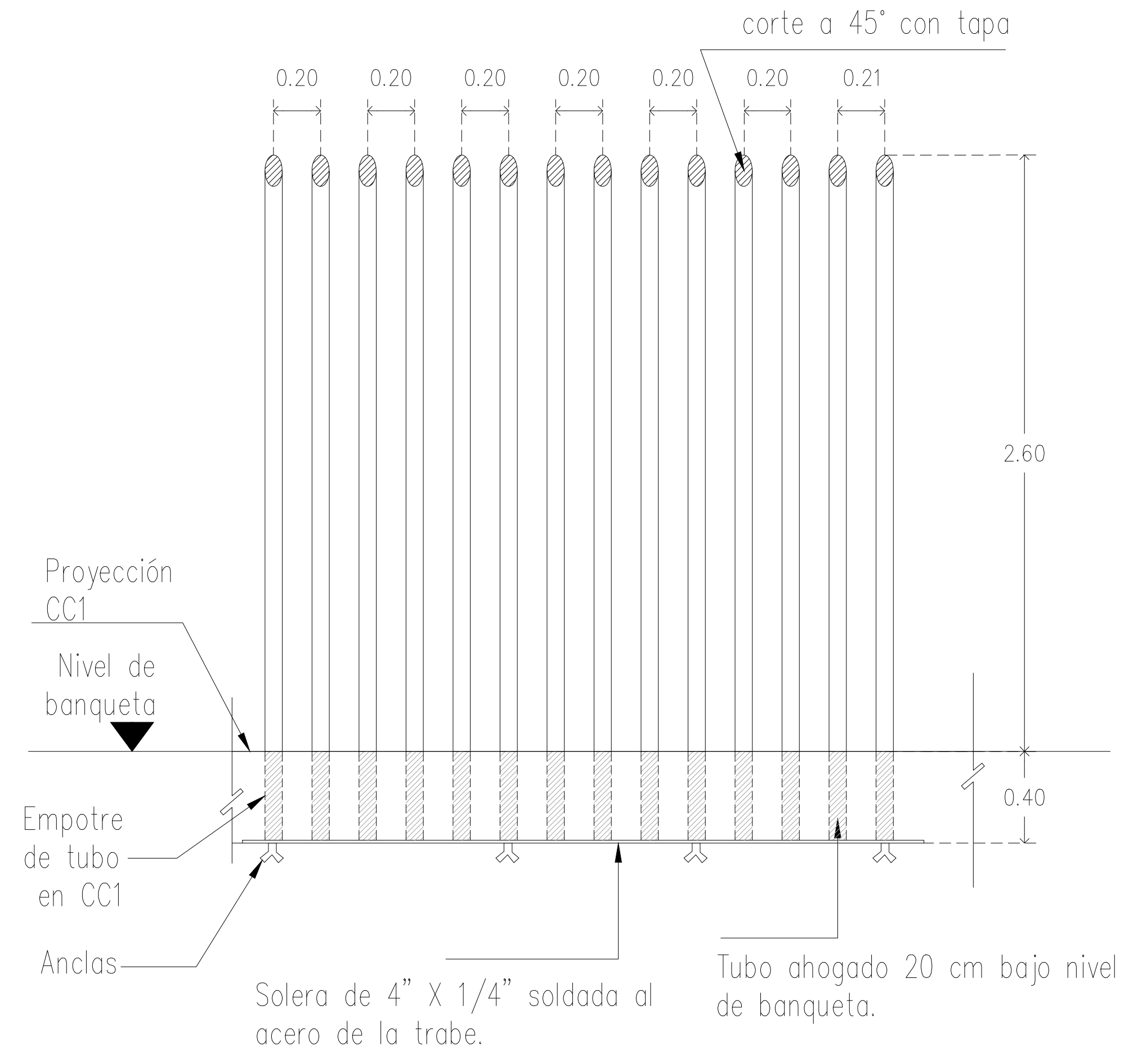
PLANTA ARQUITECTONICA

CLAVE: **ALB-01**

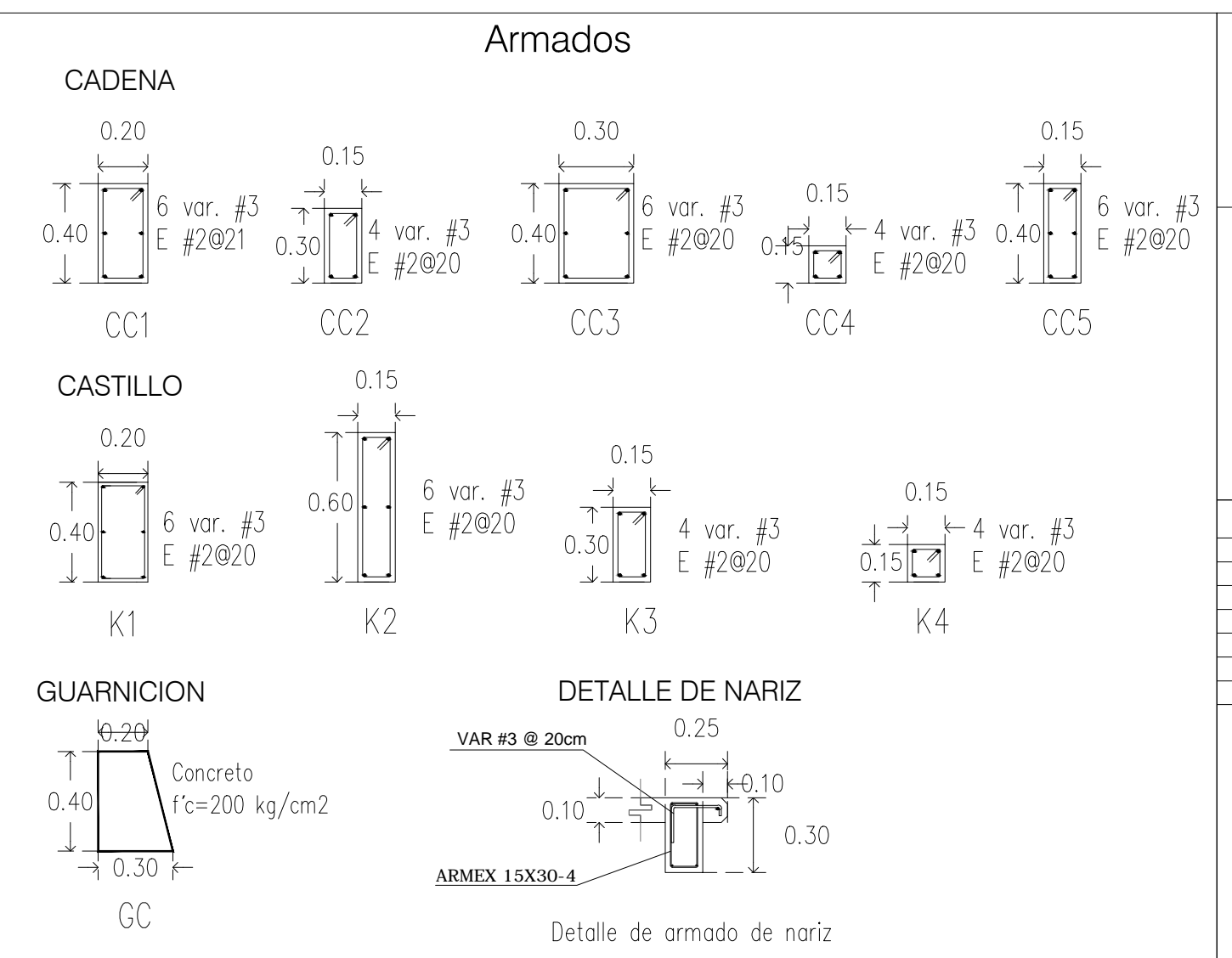




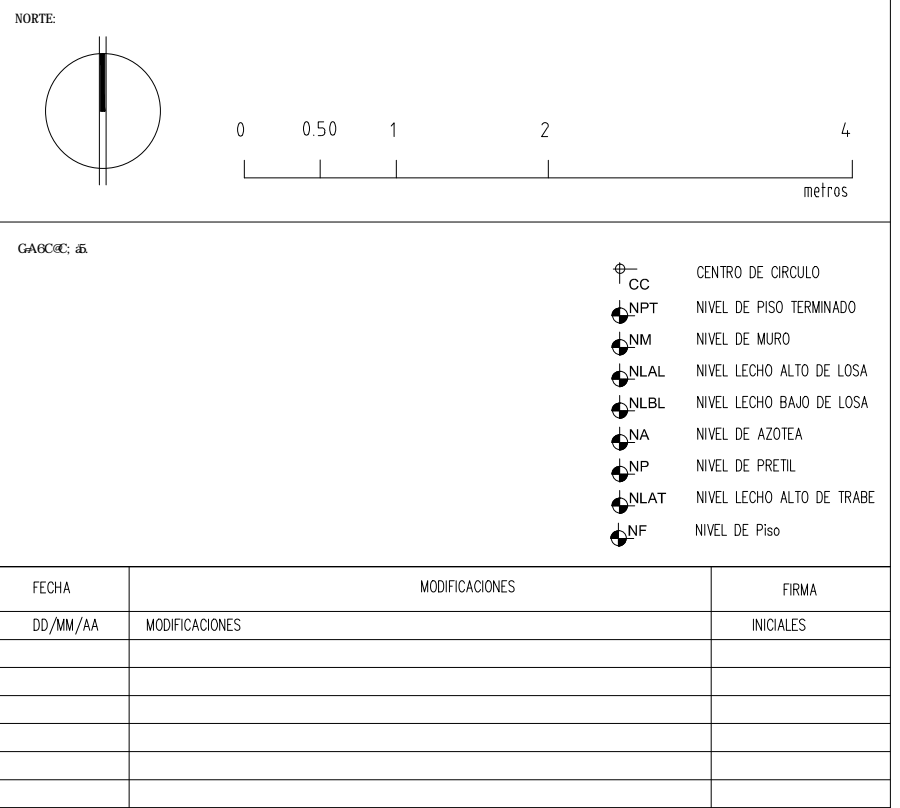
**CORTE C-1**  
**Reja-banqueta**  
**Esc 1:40**



**DETALLE DE ANCLAJE DE TUBOS EN TRABE CC1**  
**Esc 1:40**



ZAPATA	B cm	H cm	Armado
Z1	80	15	4 var # 3 en sentido longitudinal, Var #3 a 25 cm @ en sentido transversal



**UNIVERSIDAD MICHOACANA DE SAN NICOLAS DE HIDALGO**  
**Rector de la UMSNH**  
**DR. MEDARDO SERNA GONZALEZ**

**COMISION DE PLANEACION UNIVERSITARIA**  
**DR. CARLOS LEÓN PATIÑO**  
**COORDINACION DE PROYECTOS Y OBRAS**  
**M. EN ARQ. HECTOR ALVAREZ CONTRERAS**

**PROYECTO:** COORDINACION DE PROYECTOS Y OBRAS DE LA UNIVERSIDAD MICHOACANA DE SAN NICOLAS DE HIDALGO  
**FORO:** M. EN ARQ. HECTOR ALVAREZ CONTRERAS COORDINADOR DE PROYECTOS Y OBRAS DE LA UMSNH.  
**ARQ. RAUL COBA INOUCI**  
**DISEÑADOR DEL AREA DE PROYECTOS**  
**COORDINACION DE PROYECTOS Y OBRAS U. M. S. N. H.**

**COLABORADORES:** COORDINACION DE PROYECTOS Y OBRAS DE LA UNIVERSIDAD MICHOACANA DE SAN NICOLAS DE HIDALGO  
**ESCALA:** INDICADA  
**MODIFICACIONES:** NINGUNAS  
**FECHA:** FEBRERO 2017  
**LUGAR:** MORELIA, MICHOACAN

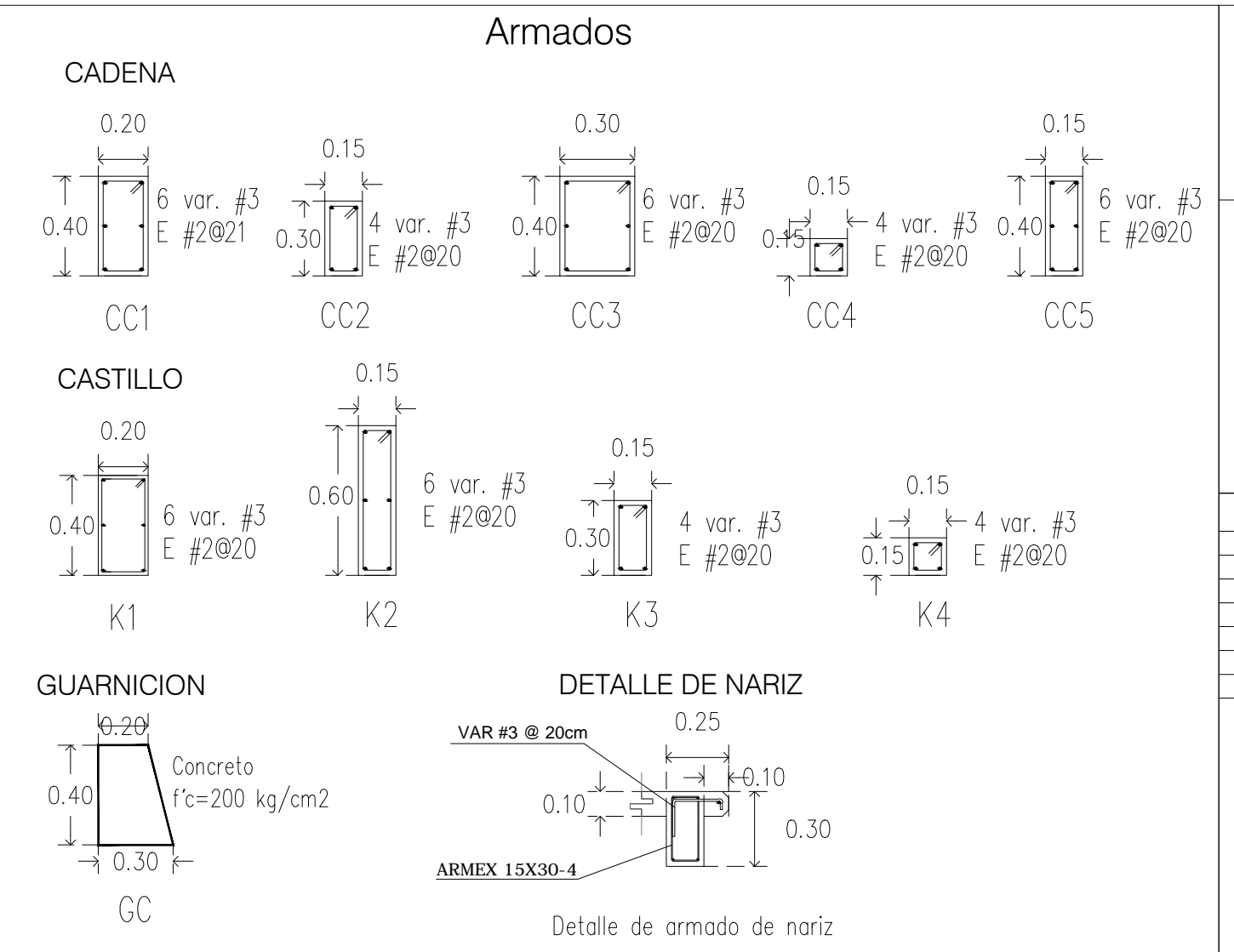
**ACCESIBILIDAD Y CONTROL DE ESPACIOS ACADÉMICOS PARA LA SEGURIDAD DEL CAMPUS UNIVERSITARIO (3ª ETAPA)**

**FAM 2016 (EDUCACIÓN SUPERIOR)**

**REMODELACIÓN DE ACCESO**

**PLANO:** ALBAÑILERIA  
**CORTES Y DETALLES**

**CLAVE:** **ALB-02**



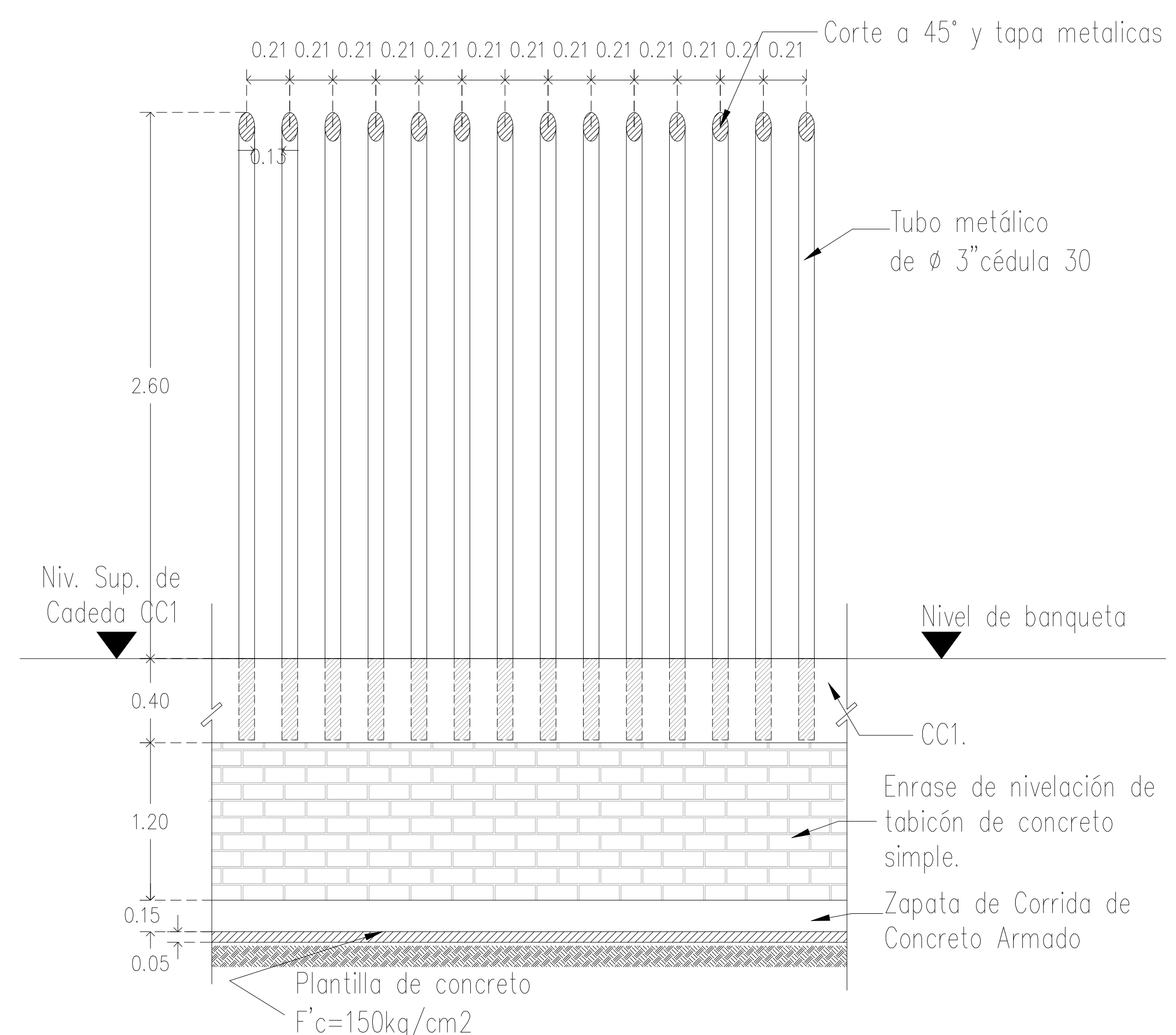
NOTA:

LEGENDA:

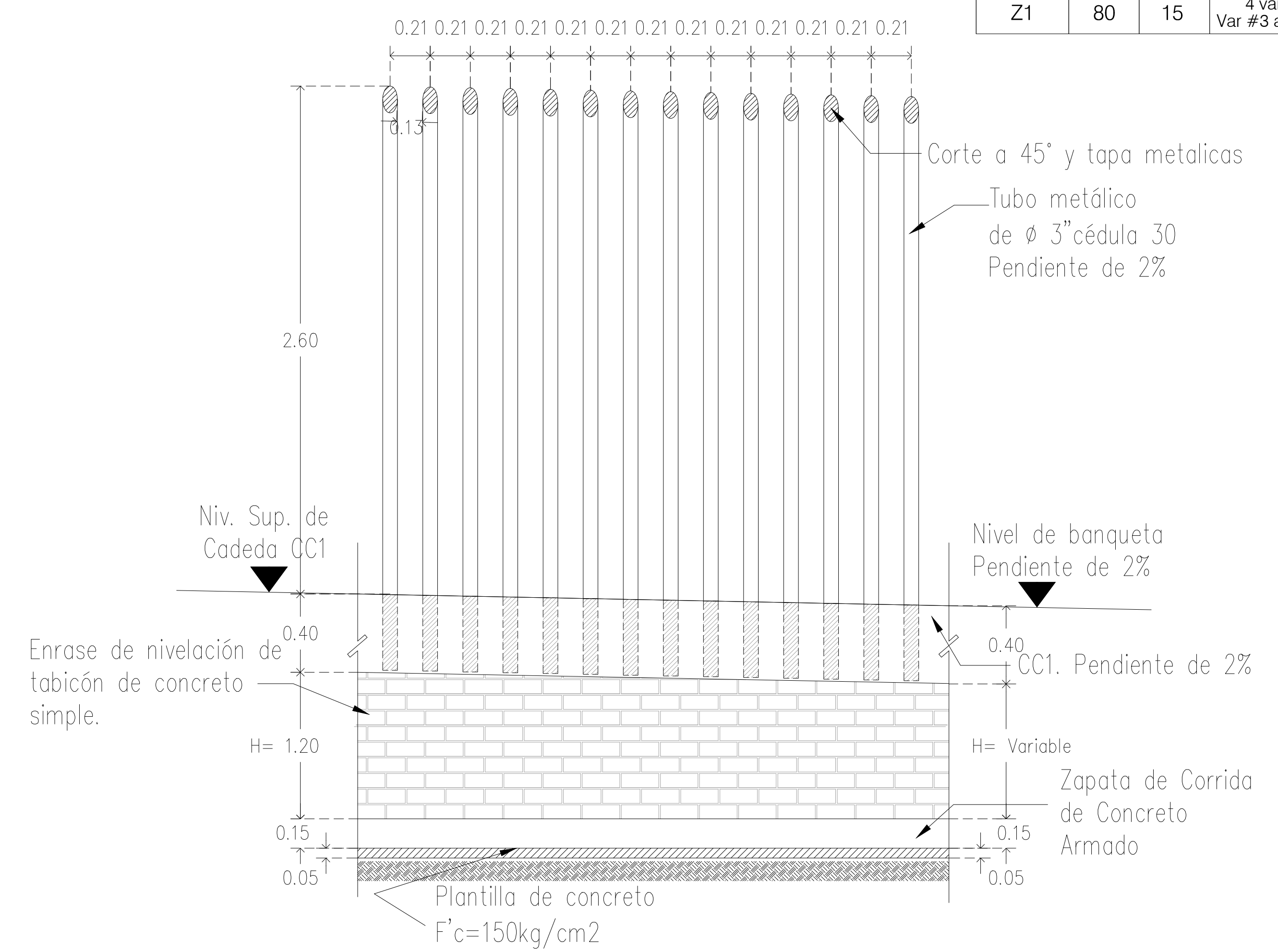
- CC CENTRO DE CORDOZO
- PTF NIVEL DE PISO TERMINADO
- MB NIVEL DE MUR
- AL NIVEL LECHO ALTO DE LOSA
- LABL NIVEL LECHO BAJO DE LOSA
- AA NIVEL DE AZOBEA
- PP NIVEL DE PRETEL
- PLAT NIVEL LECHO ALTO DE TRABE
- PF NIVEL DE PISO

FECHA	MODIFICACIONES	FIRMA
30/04/14	MODIFICACIONES	INICIALES

ZAPATA	B cm	H cm	Armado
Z1	80	15	4 var # 3 en sentido longitudinal, Var #3 a 25 cm @ en sentido transversal



**DETALLE DE ENRASE DE REJA EN TRABE CC1**  
Esc 1:40



**DETALLE DE ENRASE DE REJA EN TRABE CC1 CON PENDIENTE DEL 2%**  
Esc 1:40

NOTAS:

- COTAS EN METROS
- LAS COTAS DEBERAN SER VERIFICADAS EN OBRA
- LAS COTAS DEBERAN SER AL OBRERO
- VER PLANOS Y CORTES
- VER DETALLES DE SEGURIDAD EN PLANO CORRESPONDIENTE
- VER PLANOS COMPLEMENTARIOS

UNIVERSIDAD MICHOACANA DE SAN NICOLAS DE HIDALGO

Rector de la UMSNH  
DR. MEDARDO SERNA GONZALEZ

COMISION DE PLANEACION UNIVERSITARIA  
DR. CARLOS LEÓN PATIÑO  
COORDINACION DE PROYECTOS Y OBRAS  
M. EN ARQ. HECTOR ALVAREZ CONTRERAS

PROYECTO: COORDINACION DE PROYECTOS Y OBRAS DE LA UNIVERSIDAD MICHOACANA DE SAN NICOLAS DE HIDALGO

FORO: M. EN ARQ. HECTOR ALVAREZ CONTRERAS  
COORDINADOR DE PROYECTOS Y OBRAS DE LA UMSNH  
ARQ. RAUL COBIA INOUCI  
DISEÑADOR DEL AREA DE PROYECTOS  
COORDINACION DE PROYECTOS Y OBRAS U. M. S. N. H.

COLABORADORES: COORDINACION DE PROYECTOS Y OBRAS DE LA UNIVERSIDAD MICHOACANA DE SAN NICOLAS DE HIDALGO

ESCALA: INDICADA

FECHA: FEBRERO 2017

LUGAR: MORELIA, MICHOACAN

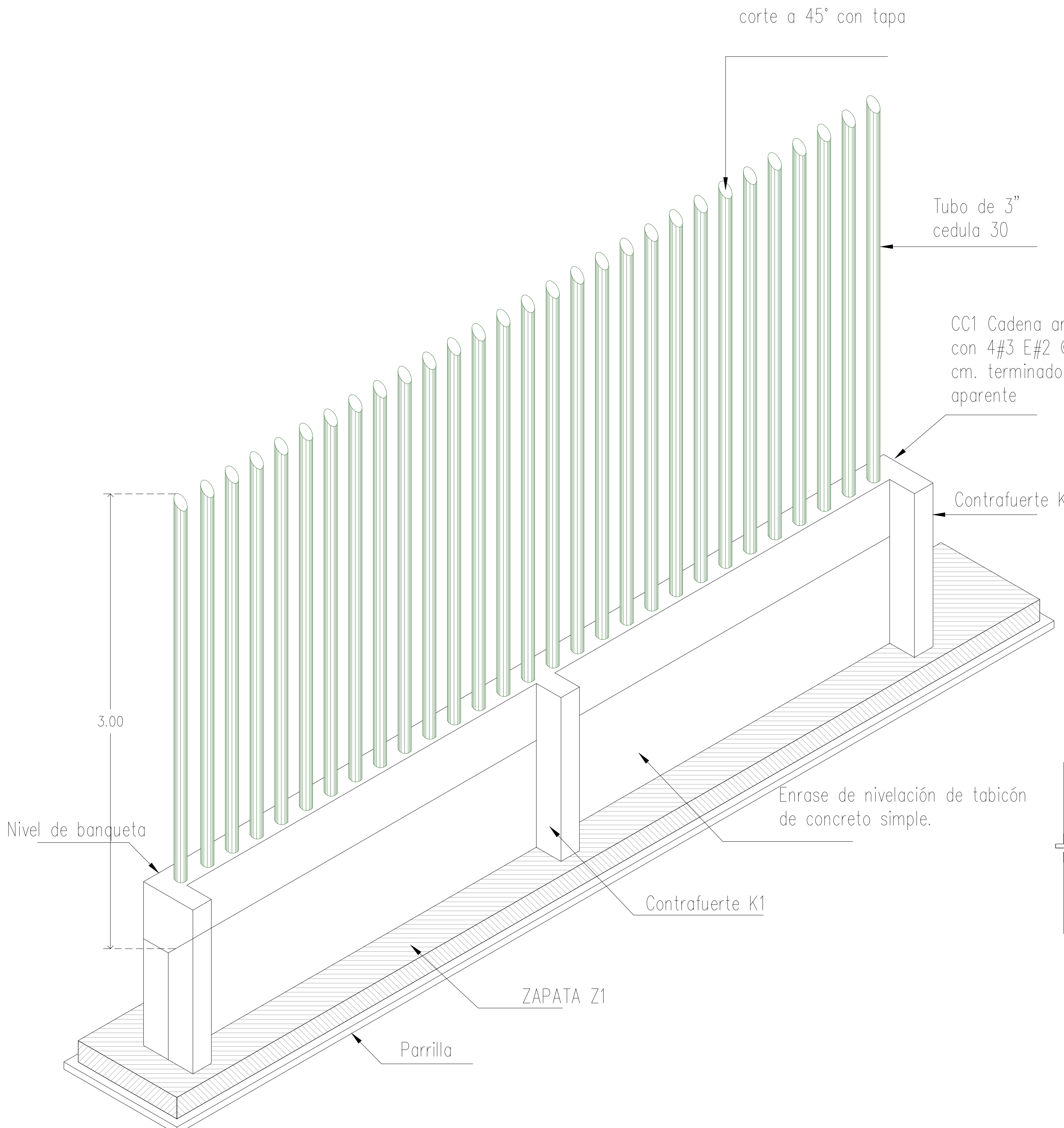
ACCESIBILIDAD Y CONTROL DE ESPACIOS ACADÉMICOS PARA LA SEGURIDAD DEL CAMPUS UNIVERSITARIO (3ª ETAPA)

FAM 2016 (EDUCACIÓN SUPERIOR)

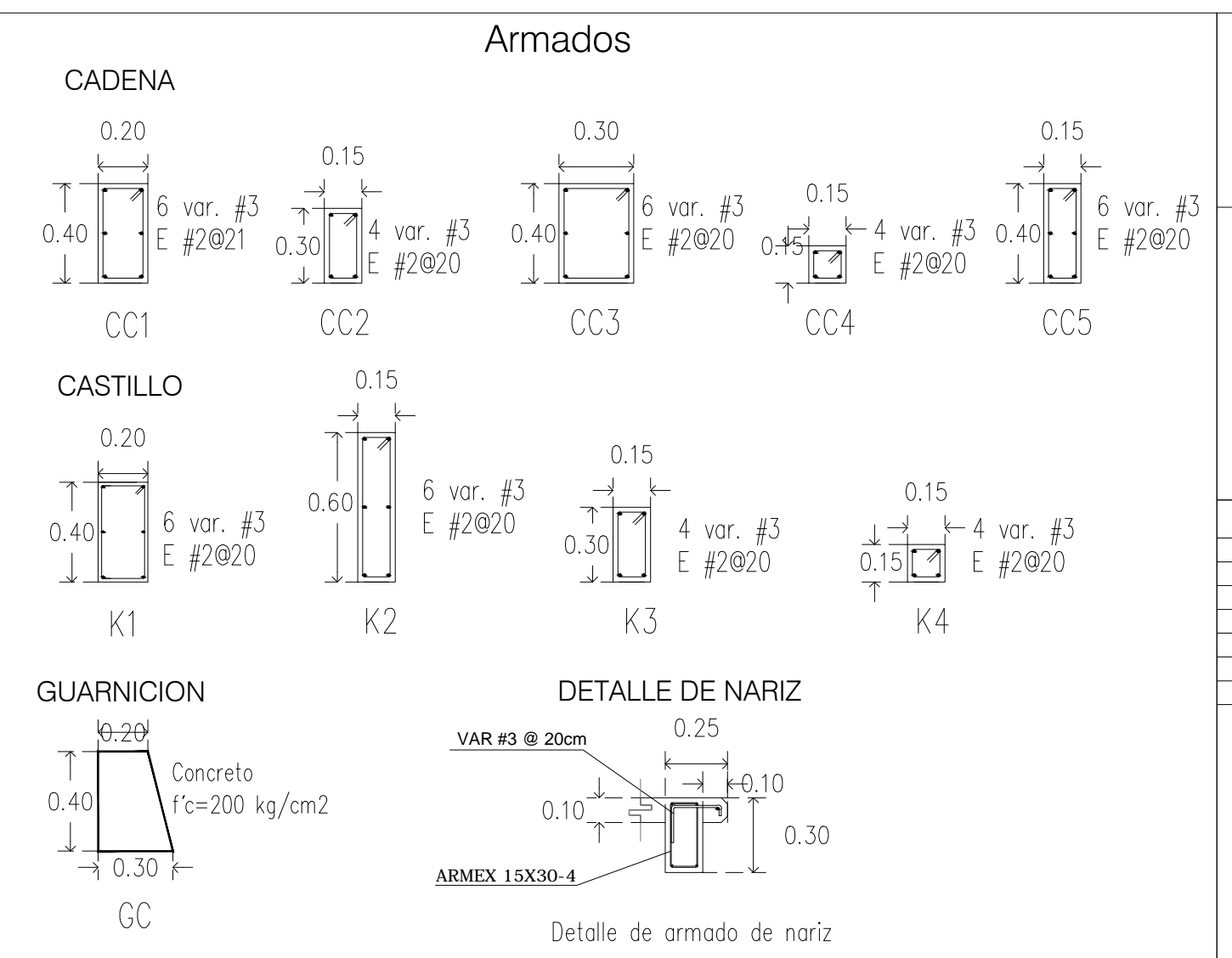
REMODELACIÓN DE ACCESO

PLANO: ALBAÑILERIA  
CORTES Y DETALLES

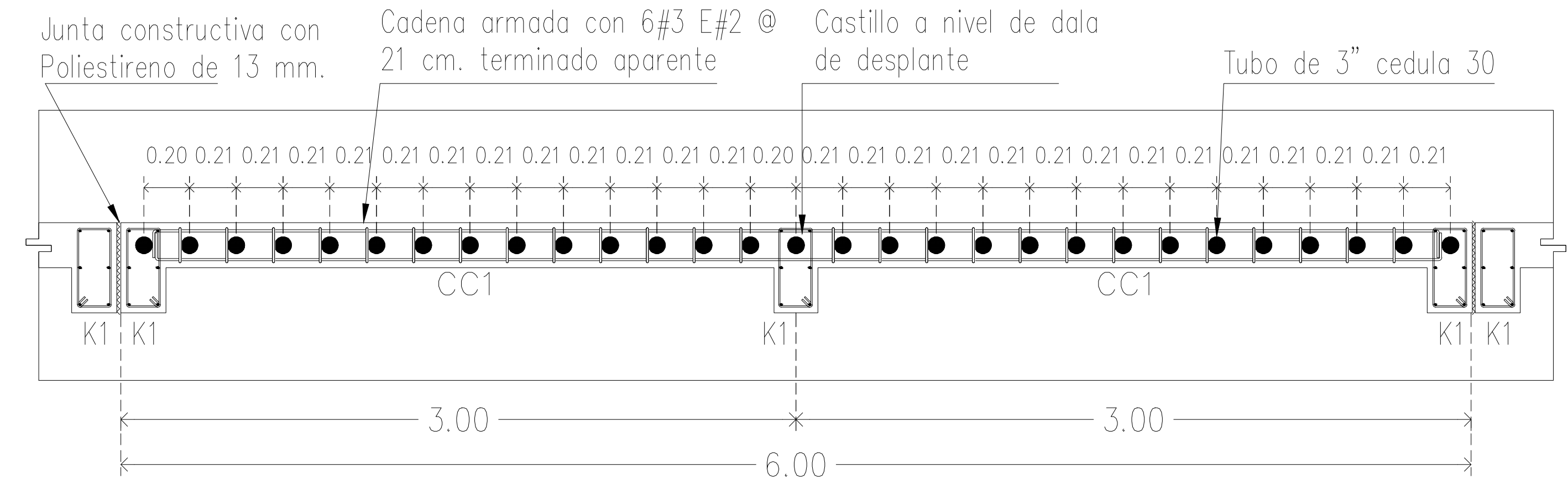
CLAVE: ALB-03



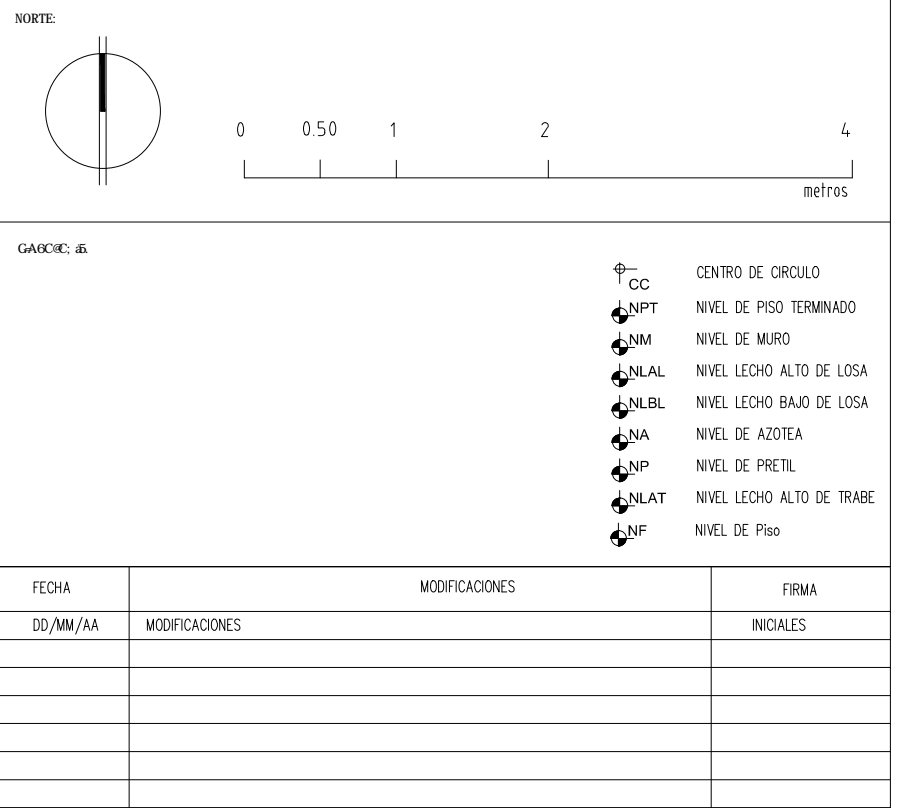
**ESQUEMA DE CIMENTACIÓN Y BARDA CON TUBO DE ACERO S/E**



ZAPATA	B cm	H cm	Armado
Z1	80	15	4 var # 3 en sentido longitudinal, Var #3 a 25 cm @ en sentido transversal



**DETALLE DE CASTILLOS PARA REJA**  
Esc 1:40



FECHA	MODIFICACIONES	FIRMA
30/MAY/14	MODIFICACIONES	INICIALES

**UNIVERSIDAD MICHOACANA DE SAN NICOLAS DE HIDALGO**  
Rector de la UMSNH  
DR. MEDARDO SERNA GONZALEZ

**COMISION DE PLANEACION UNIVERSITARIA**  
DR. CARLOS LEON PATINO  
COORDINACION DE PROYECTOS Y OBRAS  
M. EN APO. HECTOR ALVAREZ CONTRERAS

**PROYECTO:** COORDINACION DE PROYECTOS Y OBRAS DE LA UNIVERSIDAD MICHOACANA DE SAN NICOLAS DE HIDALGO  
**FORO:** M. EN APO. HECTOR ALVAREZ CONTRERAS  
COORDINADOR DE PROYECTOS Y OBRAS DE LA UMSNH  
APO. RAUL COBA INOJO  
DISEÑADOR DEL AREA DE PROYECTOS  
COORDINACION DE PROYECTOS Y OBRAS U. M. S. N. H.

**COLABORADORES:** COORDINACION DE PROYECTOS Y OBRAS DE LA UNIVERSIDAD MICHOACANA DE SAN NICOLAS DE HIDALGO  
**ESCALA:** INDICADA

**INGENIEROS:** COORDINACION DE PROYECTOS Y OBRAS DE LA UNIVERSIDAD MICHOACANA DE SAN NICOLAS DE HIDALGO  
**FECHA:** FEBRERO 2017  
**LUGAR:** MORELIA, MICHOACAN

**ACCESIBILIDAD Y CONTROL DE ESPACIOS ACADÉMICOS PARA LA SEGURIDAD DEL CAMPUS UNIVERSITARIO (3ª ETAPA)**

FAM 2016 (EDUCACIÓN SUPERIOR)

REMODELACIÓN DE ACCESO

PLANO: **ALBAÑILERIA**  
CORTES Y DETALLES

CLAVE: **ALB-04**



LEYENDA

CC	CENTRO DE CIRCUITO
PT	NIVEL DE PISO TERMINADO
MB	NIVEL DE MUR
AL	NIVEL LECHO ALTO DE LOSA
BL	NIVEL LECHO BAJO DE LOSA
AD	NIVEL DE ADREJA
PR	NIVEL DE PRETEL
TR	NIVEL LECHO ALTO DE TRAZO
FF	NIVEL DE PISO

FECHA	MODIFICACIONES	FIRMA
30/04/14	MODIFICACIONES	INICIALES

NOTAS

- COTAS EN METROS
- LAS COTAS DEBEN SER VERIFICADAS EN OBRA
- LAS COTAS DEBEN SER AL OBRERO
- VER PLANOS Y CORTES
- VER DETALLES DE SEGURIDAD EN PLANO CORRESPONDIENTE
- VER PLANOS COMPLEMENTARIOS

MURO DE TABIQUE PISO RECORRIDO

MURO DE PANEL DE YESO TABARROCHA

-TODOS LOS MATERIALES Y MODIFICACIONES DEBEN SER APROBADOS POR LA COORDINACION ARQUITECTONICA PREVIA A ESTAS.

<b>UNIVERSIDAD MICHOACANA DE SAN NICOLAS DE HIDALGO</b> Rector de la UMSNH <b>DR. MEDARDO SERNA GONZALEZ</b>		
COMISION DE PLANEACION UNIVERSITARIA DR. CARLOS LEON PATINO COORDINACION DE PROYECTOS Y OBRAS M. EN ARQ. HECTOR ALVAREZ CONTRERAS		
PROYECTO: COORDINACION DE PROYECTOS Y OBRAS DE LA UNIVERSIDAD MICHOACANA DE SAN NICOLAS DE HIDALGO	FORO: M. EN ARQ. HECTOR ALVAREZ CONTRERAS COORDINADOR DE PROYECTOS Y OBRAS DE LA UMSNH ARQ. RAUL COBA INOUCO DISEÑADOR DEL AREA DE PROYECTOS COORDINACION DE PROYECTOS Y OBRAS U. M. S. N. H.	COORDINACION DE PROYECTOS Y OBRAS DE LA UNIVERSIDAD MICHOACANA DE SAN NICOLAS DE HIDALGO
COLABORADORES: COORDINACION DE PROYECTOS Y OBRAS DE LA UNIVERSIDAD MICHOACANA DE SAN NICOLAS DE HIDALGO	ESCALA: INDICADA	
MEMBRAS: COORDINACION DE PROYECTOS Y OBRAS DE LA UNIVERSIDAD MICHOACANA DE SAN NICOLAS DE HIDALGO	MODIFICACIONES: METROS FECHA: FEBRERO 2017 LUGAR: MORELIA, MICHOACAN	ESCALA: INDICADA

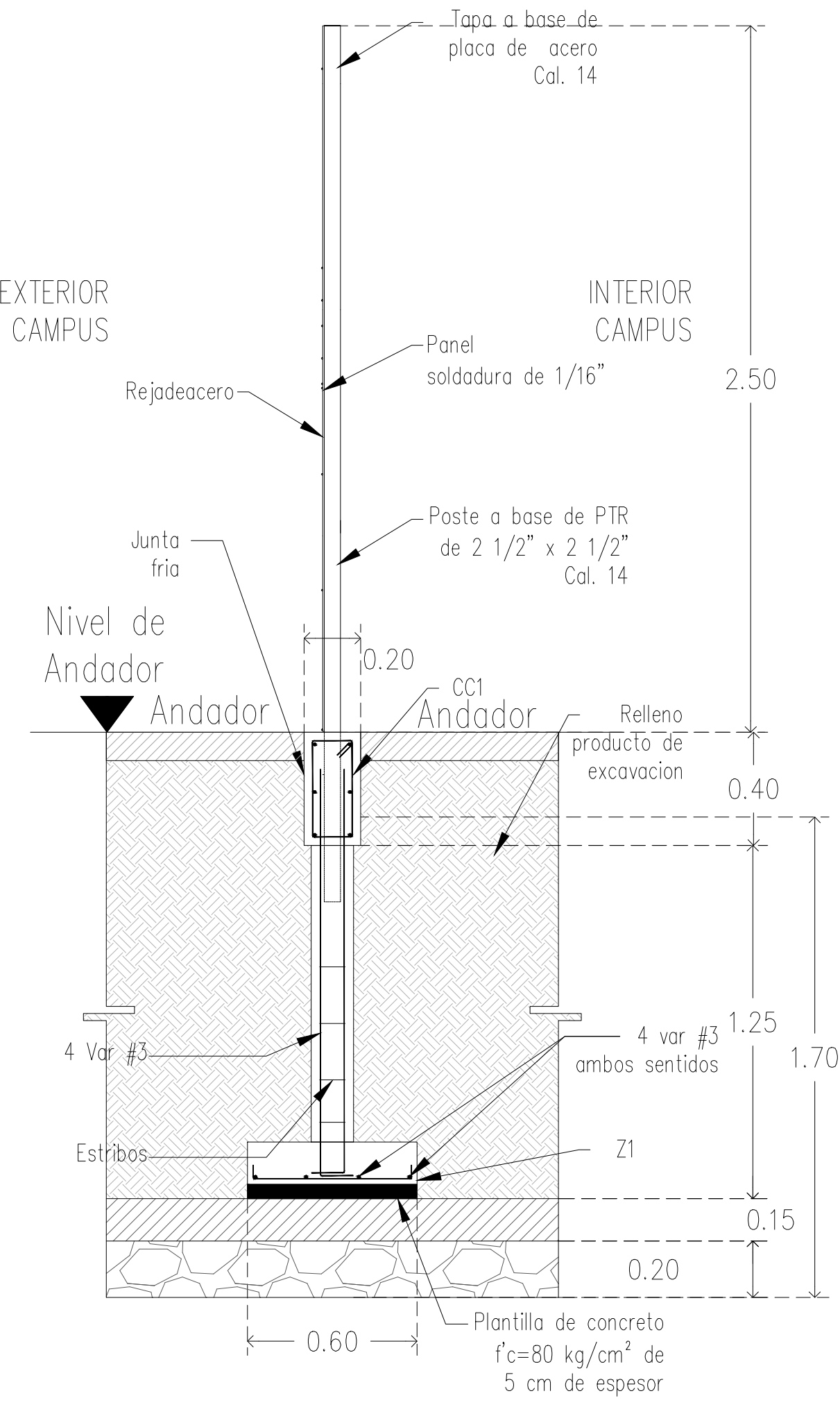
ACCESIBILIDAD Y CONTROL DE ESPACIOS ACADÉMICOS PARA LA SEGURIDAD DEL CAMPUS UNIVERSITARIO (3ª ETAPA)

FAM 2016 (EDUCACIÓN SUPERIOR)

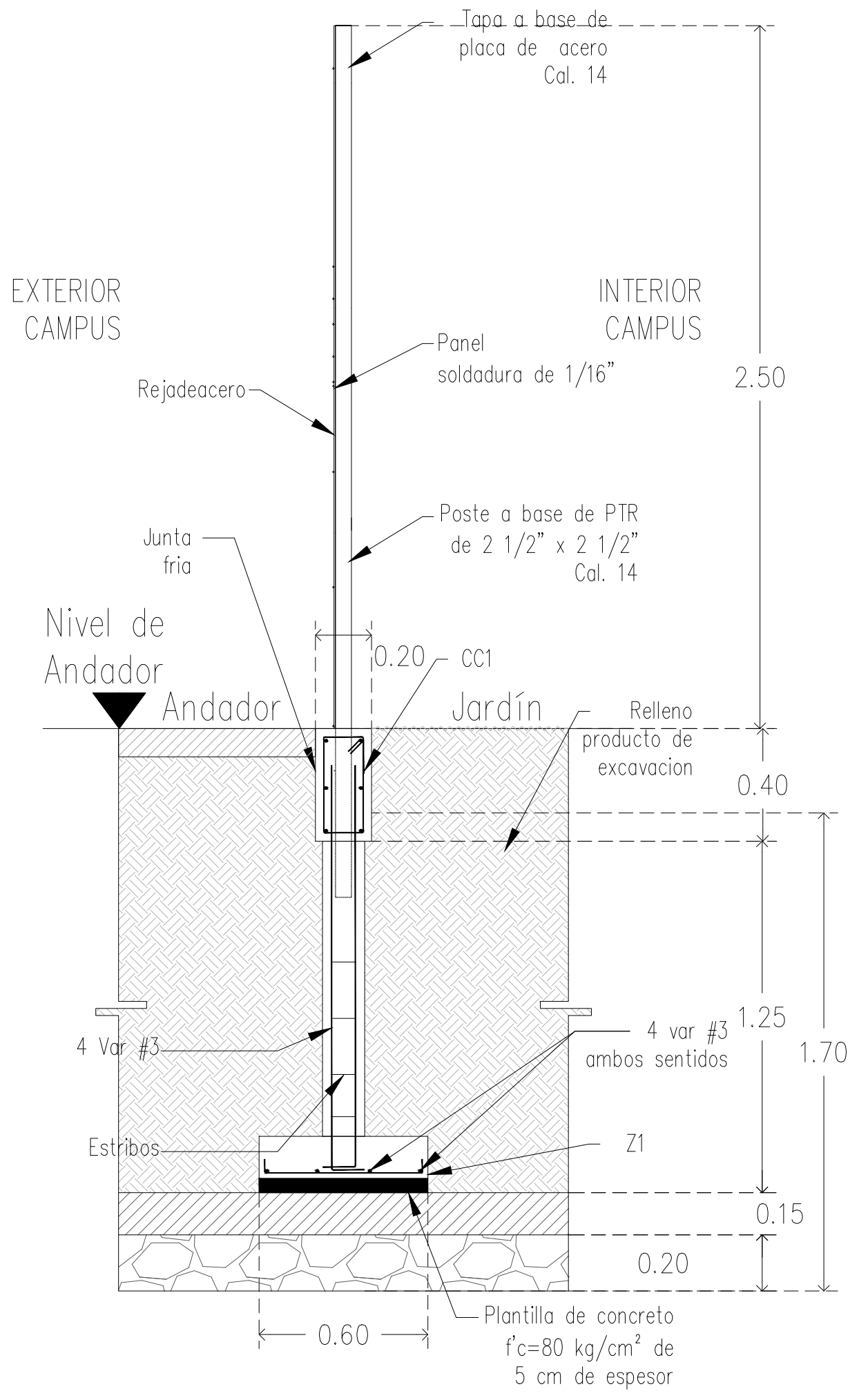
REMODELACIÓN DE ACCESO

PLANO: **ALBAÑILERIA**  
CORTES Y DETALLES

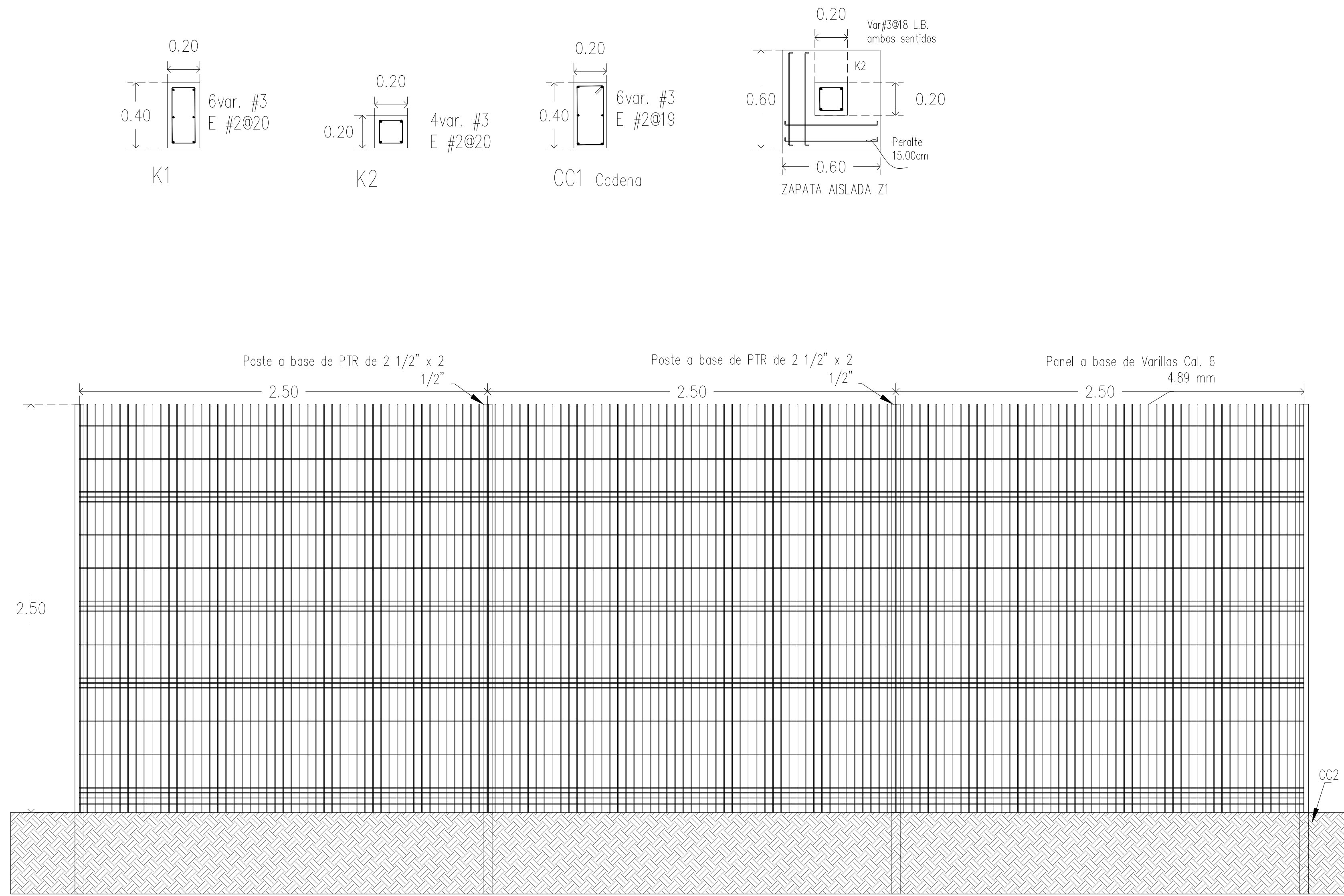
CLAVE: **ALB-05**



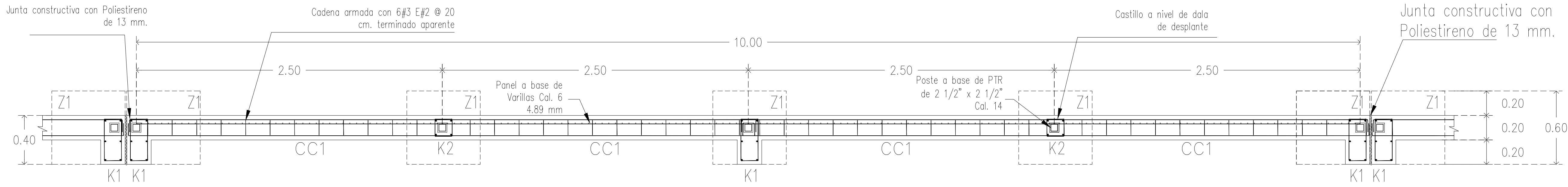
**CORTE C-4**  
**Rejacero**  
**Esc 1:40**



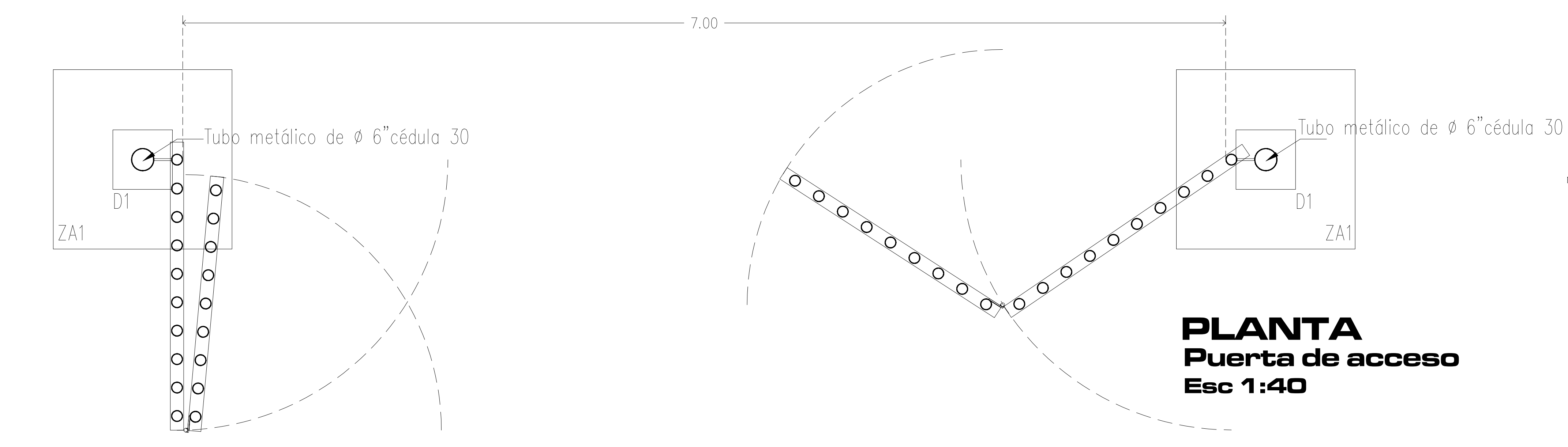
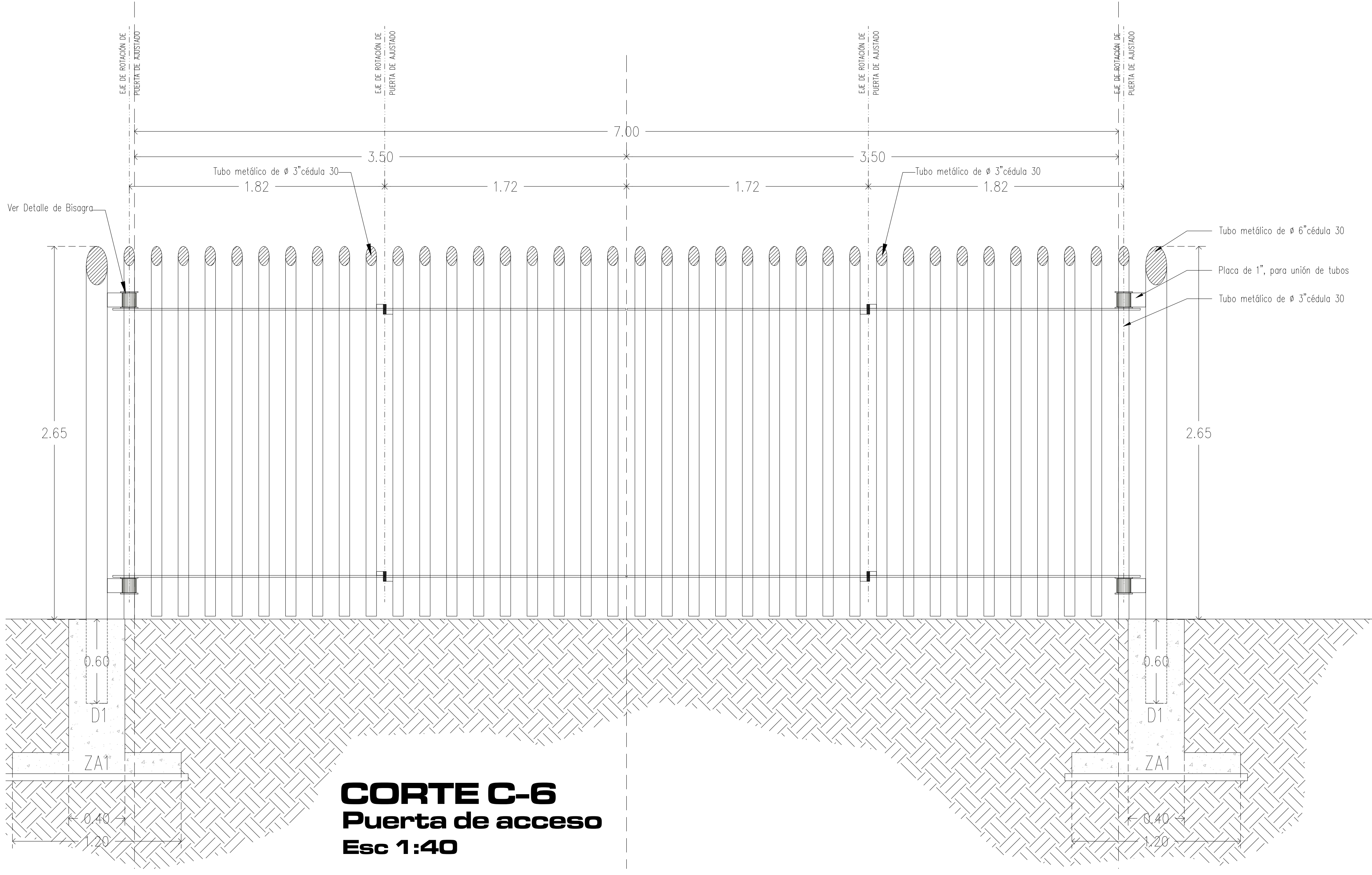
**CORTE C-5**  
**Rejacero**  
**Esc 1:40**



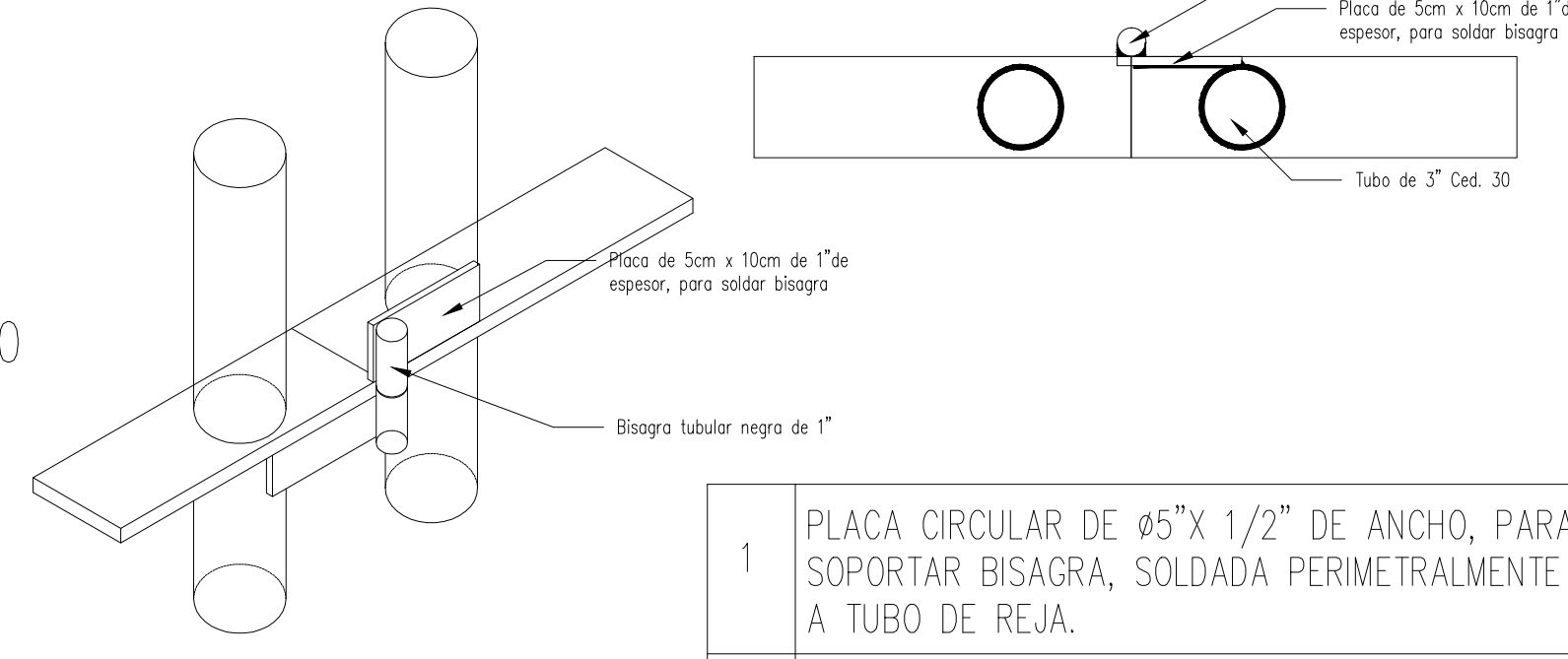
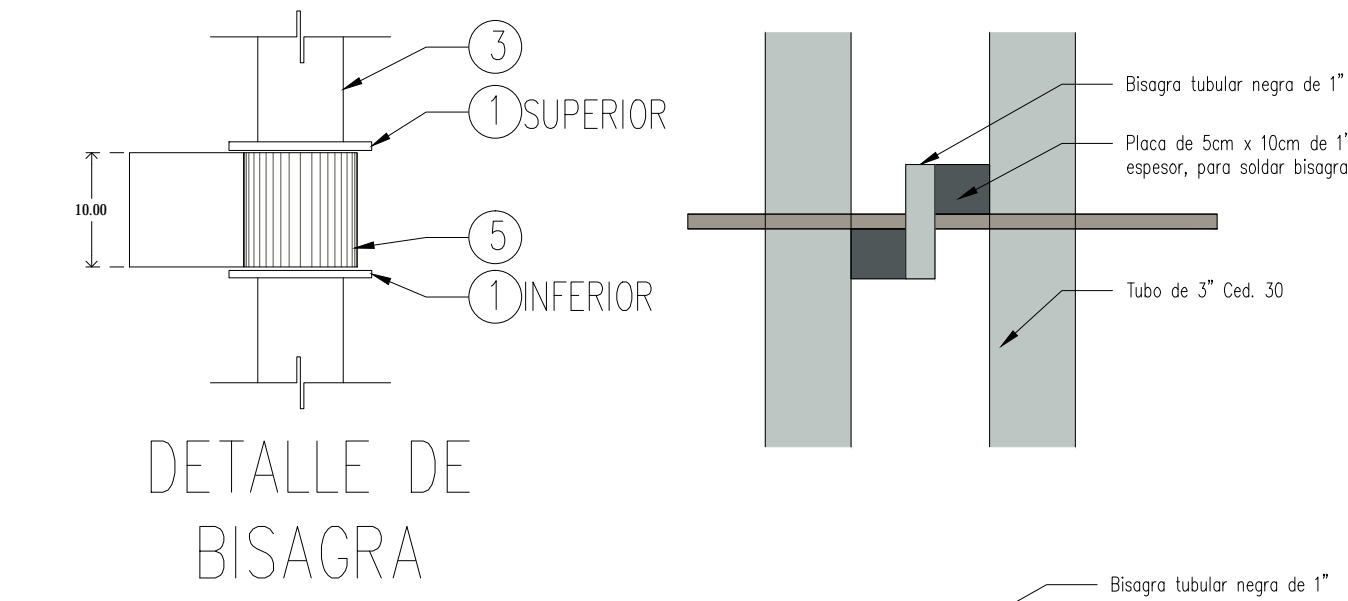
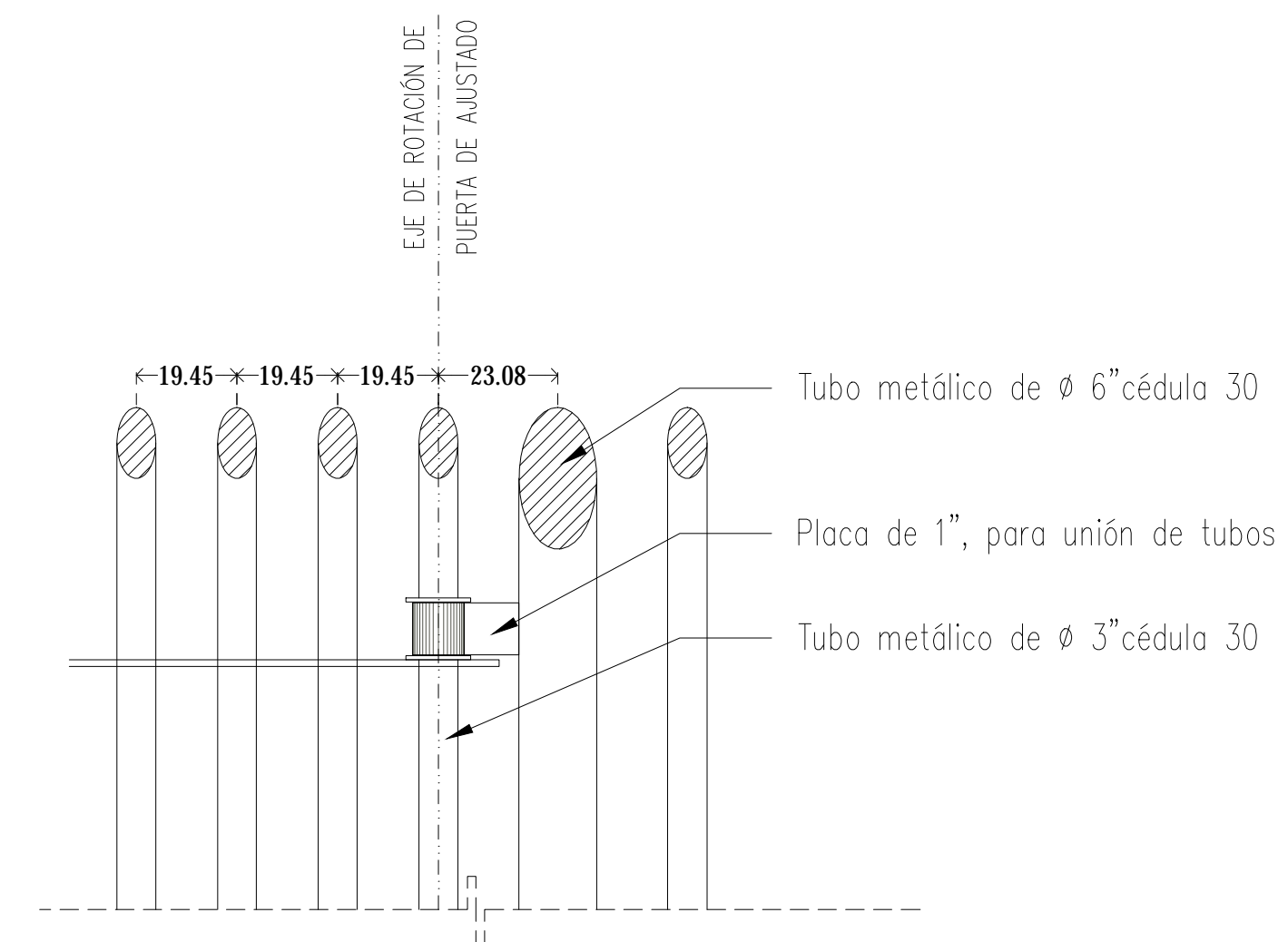
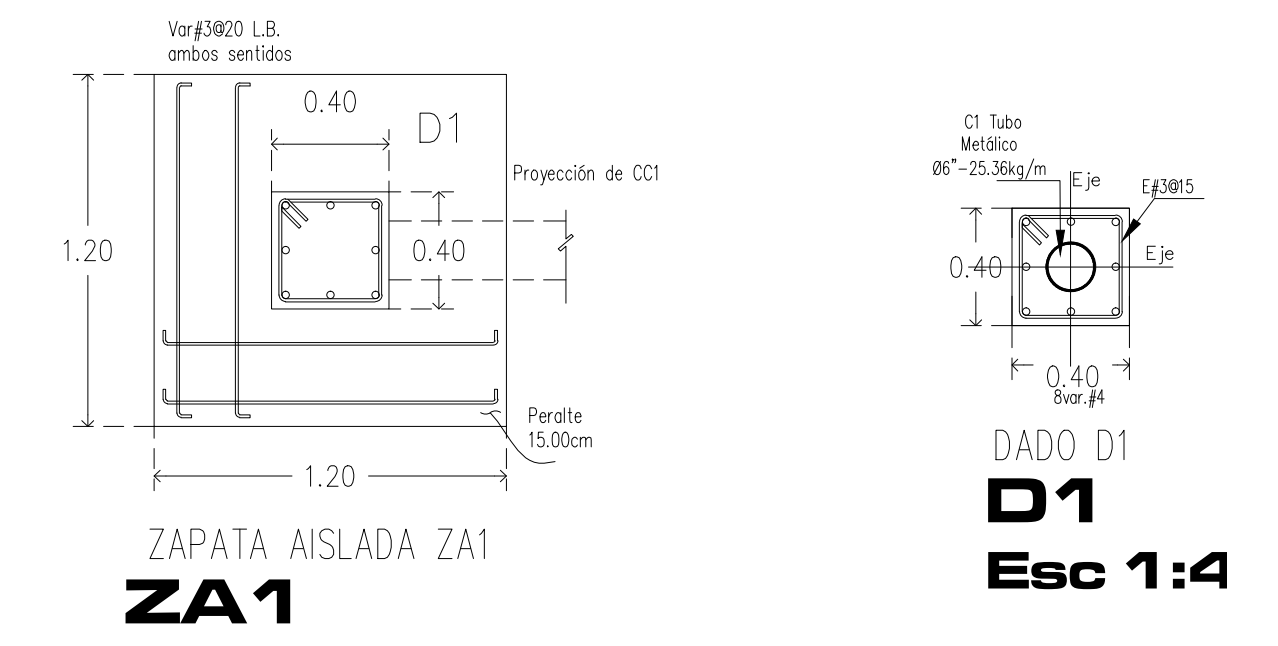
**REJACERO**  
**Alzado fontal**  
**Esc 1:40**



**REJACERO**  
**Panel en planta**  
**Esc 1:40**



**CORTE DE ZAPATA**



- 1 PLACA CIRCULAR DE Ø5"X 1/2" DE ANCHO, PARA SOPORTAR BISAGRA, SOLDADA PERIMETRALMENTE A TUBO DE REJA.
- 2 RONDANA DE BRONCE GRAFITADO DE 5" (DIAMETRO EXTERIOR) 3" (DIAMETRO INTERIOR) EN ZONA SUPERIOR DE BISAGRA PARA EVITAR FRICCIÓN.
- 3 TUBO CIRCULAR DE 3" CED. 30
- 4 ORIFICIO DE 6MM DE DIAMETRO PARA INYECTAR GRASA LUBRICANTE AL INTERIOR DE LA BISAGRA.
- 5 PLACA CIRCULAR DE Ø5"X 1/2" DE ANCHO, PARA SOPORTAR BISAGRA, SOLDADA PERIMETRALMENTE A TUBO DE REJA.

NOTA:

GABINETE:

- CC CENTRO DE CÍRCULO
- OFF NIVEL DE PISO TOMANDO
- MS NIVEL DE MARIS
- MSAL NIVEL LECHO ALTO DE LOSA
- MSBL NIVEL LECHO BAJO DE LOSA
- MSA NIVEL DE AZOBEA
- MSF NIVEL DE PRETEL
- MSAT NIVEL LECHO ALTO DE TRAZO
- MSF NIVEL DE PISO

FECHA	MODIFICACIONES	FIRMA
30/04/14	MODIFICACIONES	INICIALES

NOTAS:

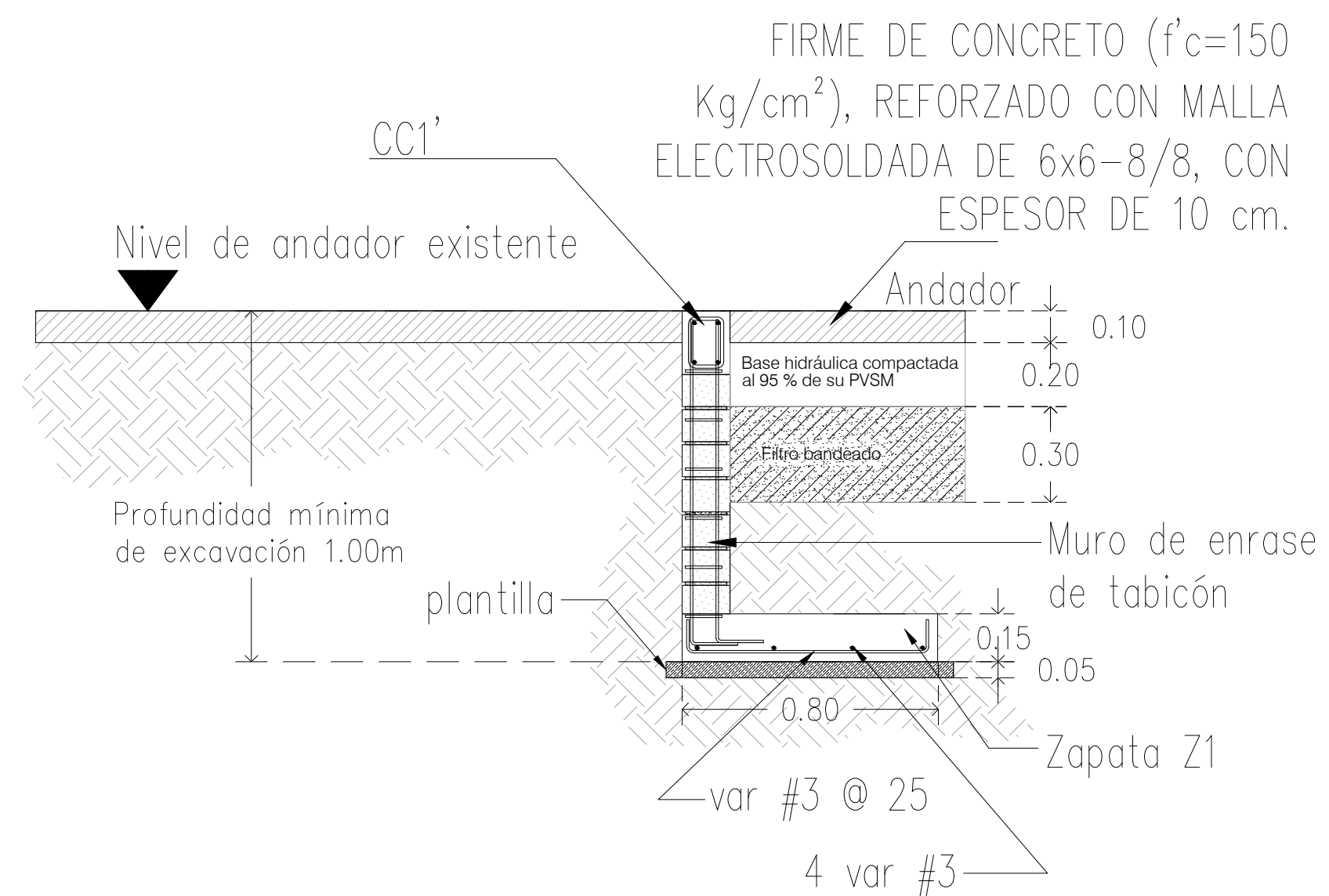
- COSTAS EN METROS
- LAS COSTAS DEBERAN SER VERIFICADAS EN OBRA
- LAS COSTAS DEBEN SER AL OBRERO
- VER PLANOS Y CORTES
- VER DETALLES DE SEGURIDAD EN PLANO CORRESPONDIENTE
- VER PLANOS COMPLEMENTARIOS

MURO DE TABIQUE PISO RECOCCO

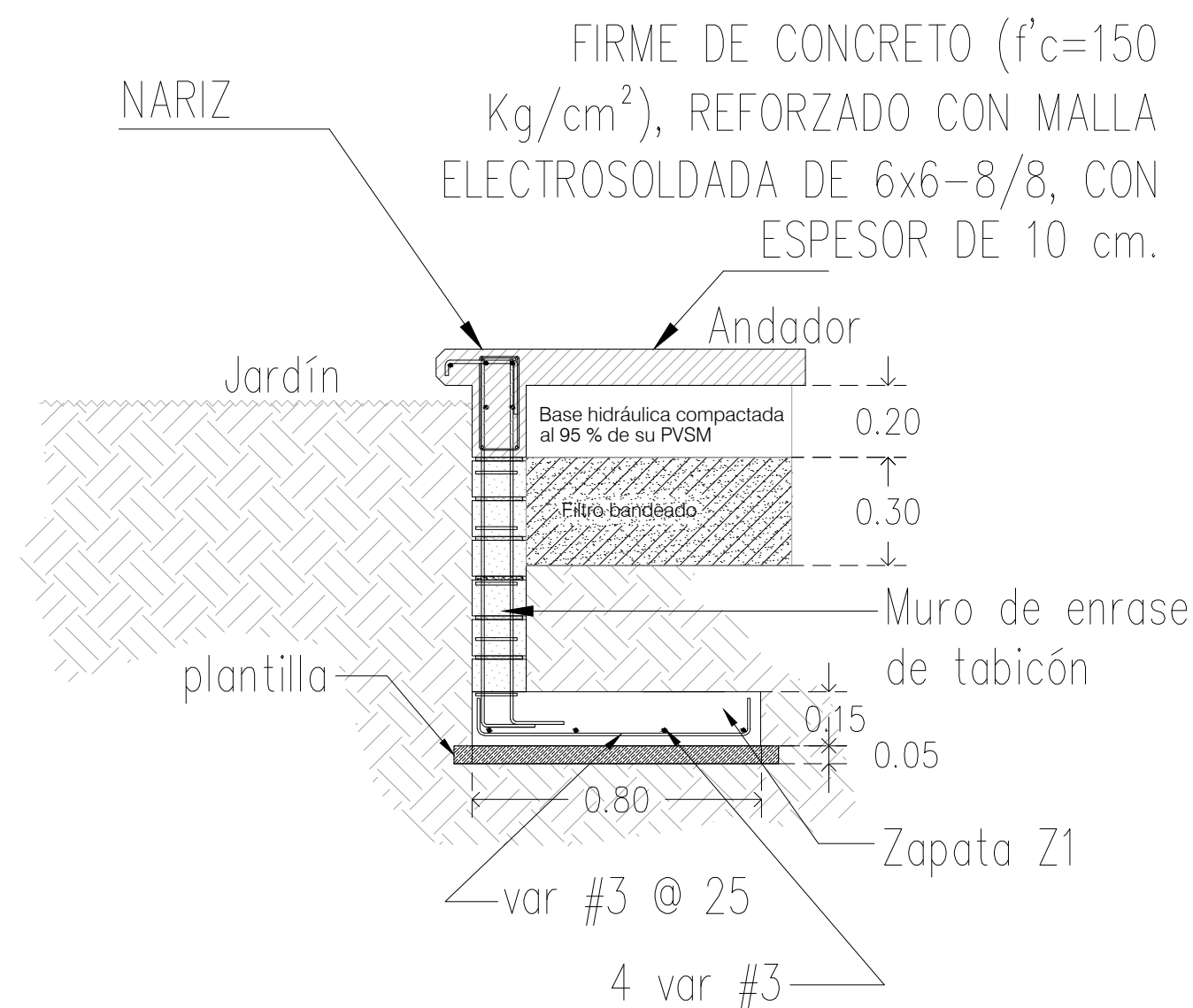
MURO DE PANELES DE YESO TABARRACA

TOCOS LOS MATERIALES Y MODIFICACIONES DEBERAN SER APROBADOS POR LA COORDINACION ARQUITECTONICA PREVIA A ESTAS.

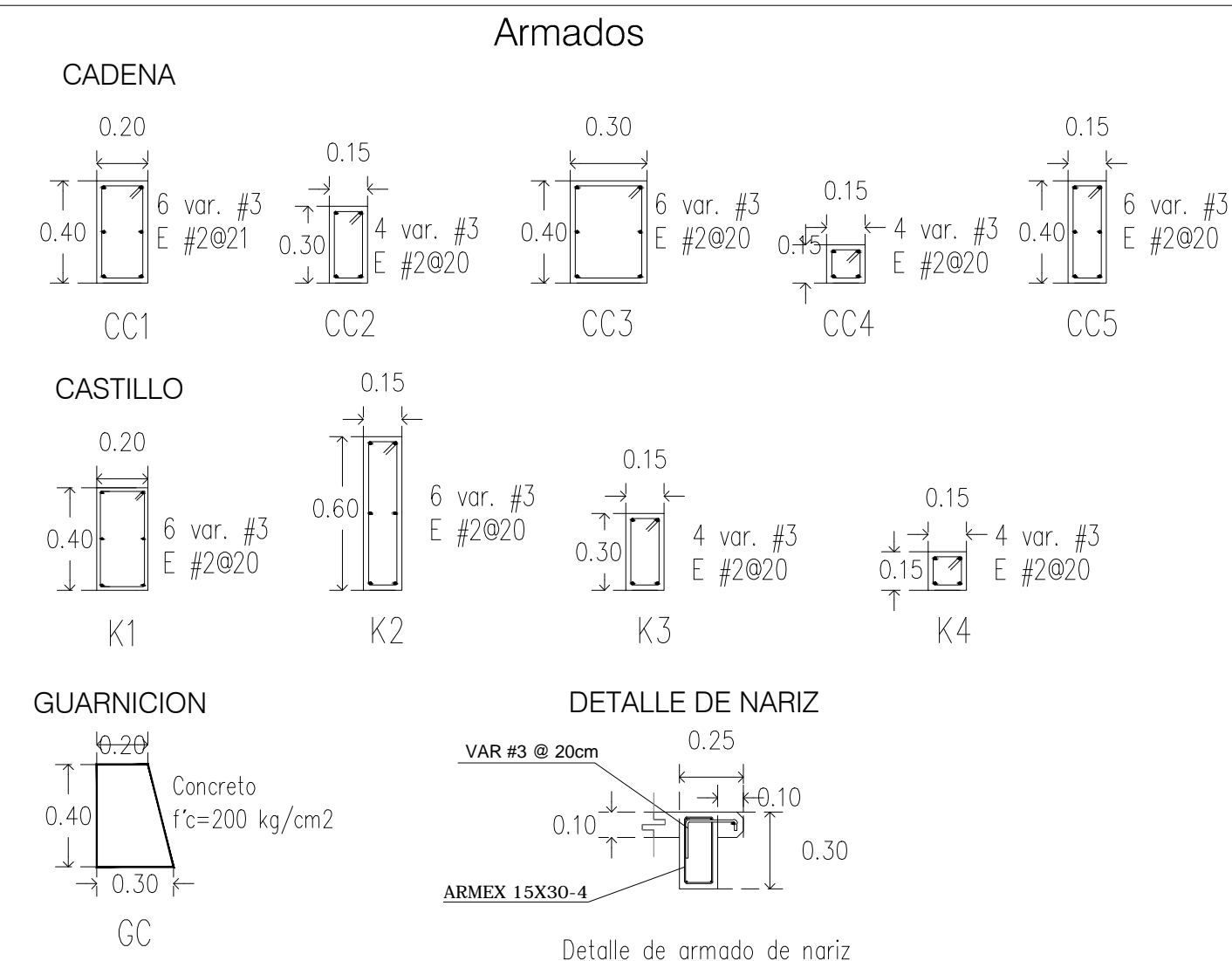
<b>UNIVERSIDAD MICHOACANA DE SAN NICOLAS DE HIDALGO</b> <b>Rector de la UMSNH</b> <b>DR. MEDARDO SERNA GONZALEZ</b>		
<b>COMISION DE PLANEACION UNIVERSITARIA</b> <b>DR. CARLOS LEÓN PATIÑO</b> <b>COORDINACION DE PROYECTOS Y OBRAS</b> <b>M. EN ARQ. HECTOR ALVAREZ CONTRERAS</b>		
PROYECTO: COORDINACION DE PROYECTOS Y OBRAS DE LA UNIVERSIDAD MICHOACANA DE SAN NICOLAS DE HIDALGO	FORO: M. EN ARQ. HECTOR ALVAREZ CONTRERAS COORDINADOR DE PROYECTOS Y OBRAS DE LA UMSNH	<b>Coordinación de Proyectos y Obras</b>
COLABORADORES: COORDINACION DE PROYECTOS Y OBRAS DE LA UNIVERSIDAD MICHOACANA DE SAN NICOLAS DE HIDALGO	ARQ. RAUL COBA INOUCO DISEÑADOR DEL AREA DE PROYECTOS COORDINACION DE PROYECTOS Y OBRAS U. M. S. N. H.	
INGENIEROS: COORDINACION DE PROYECTOS Y OBRAS DE LA UNIVERSIDAD MICHOACANA DE SAN NICOLAS DE HIDALGO	ESCALA: INDICADA	<b>Accesibilidad y Control de Espacios Académicos para la Seguridad del Campus Universitario (3ª Etapa)</b> <b>FAM 2016 (EDUCACIÓN SUPERIOR)</b> <b>REMODELACIÓN DE ACCESO</b> <b>PLANO: ALBAÑILERIA</b> <b>CORTES Y DETALLES</b> <b>CLAVE: ALB-06</b>
FECHA: FEBRERO 2017	LUGAR: MORELIA, MICHOACÁN	



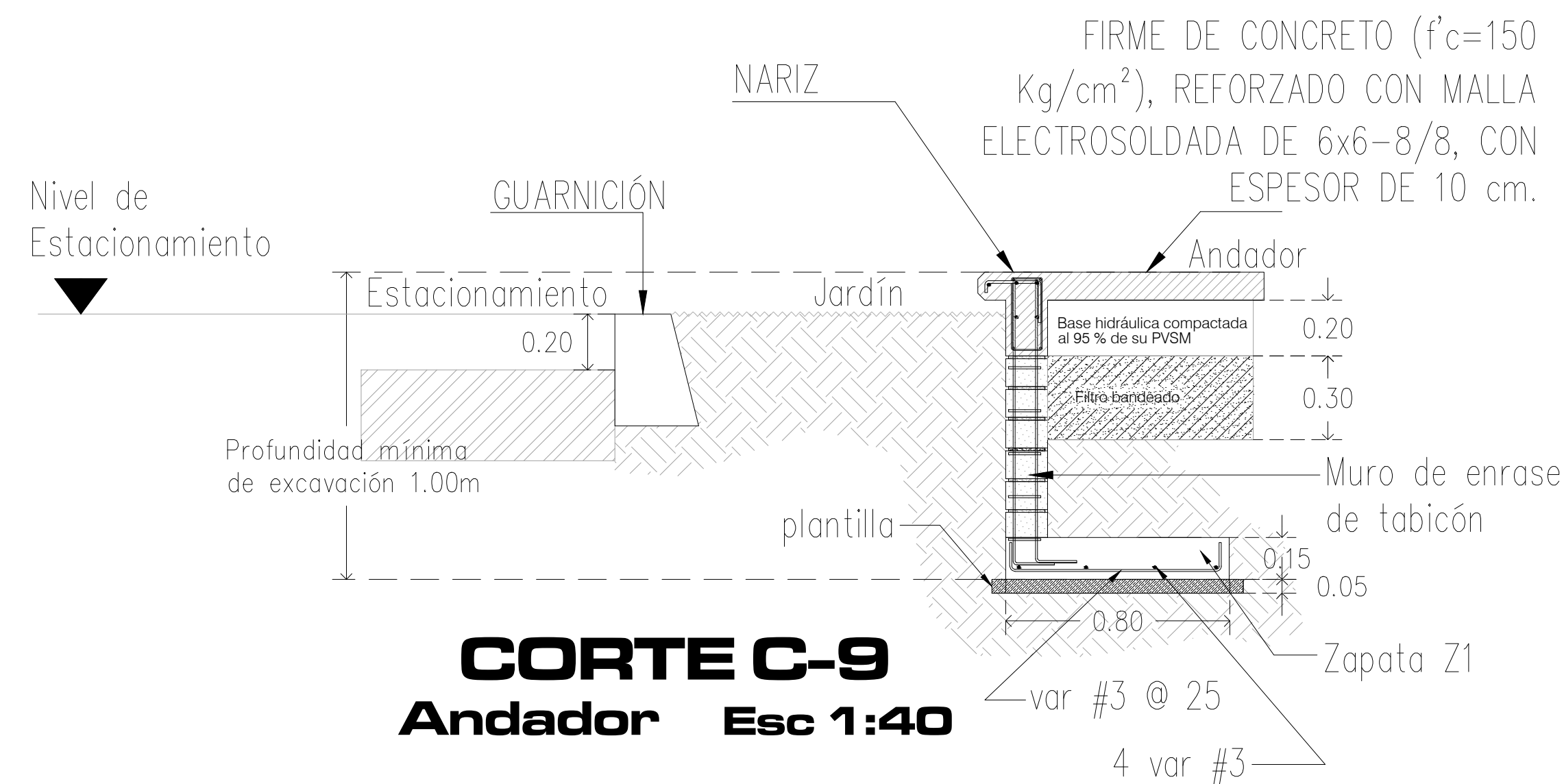
**CORTE C-7**  
Andador Esc 1:40



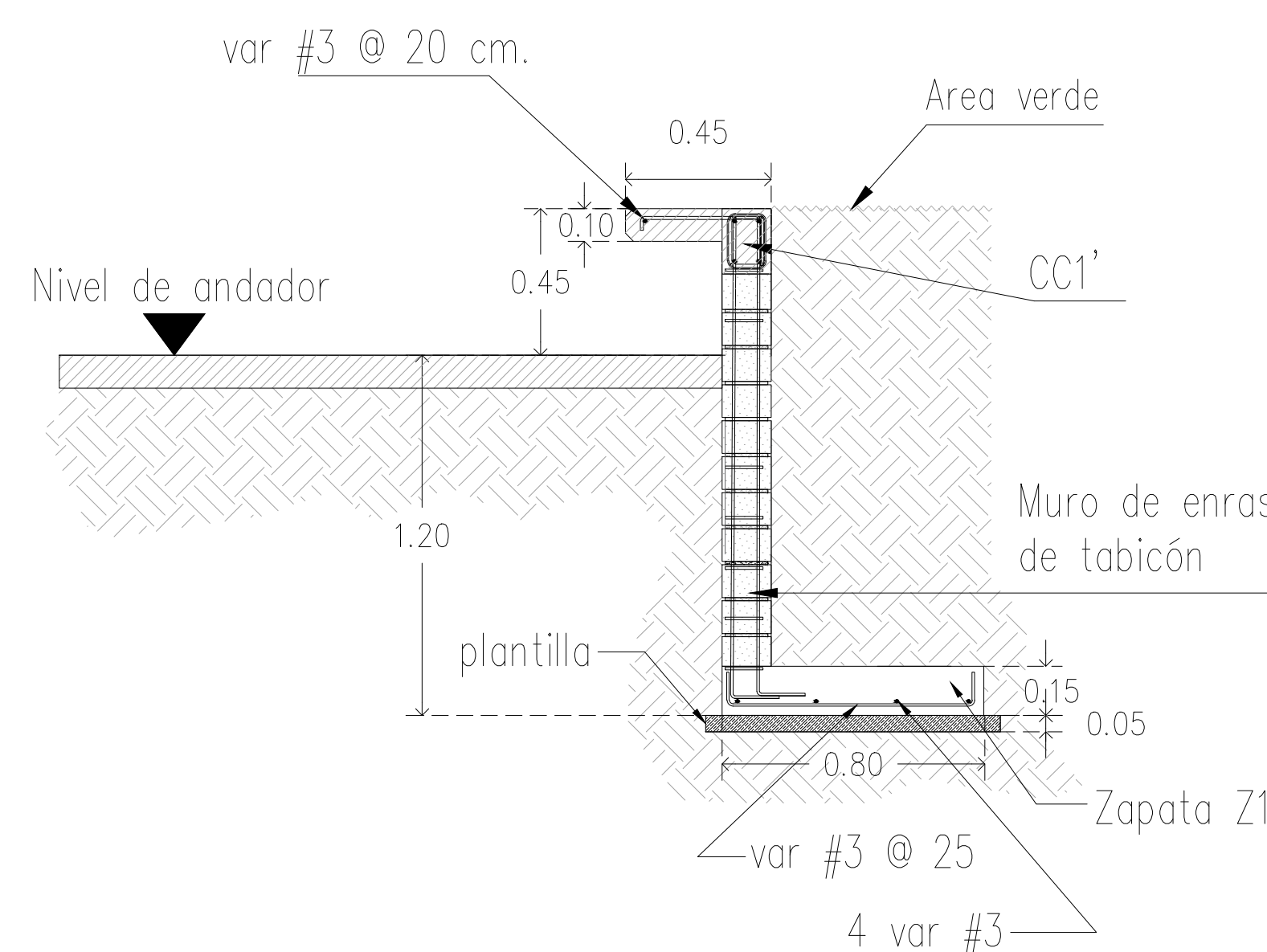
**CORTE C-8**  
Andador Esc 1:40



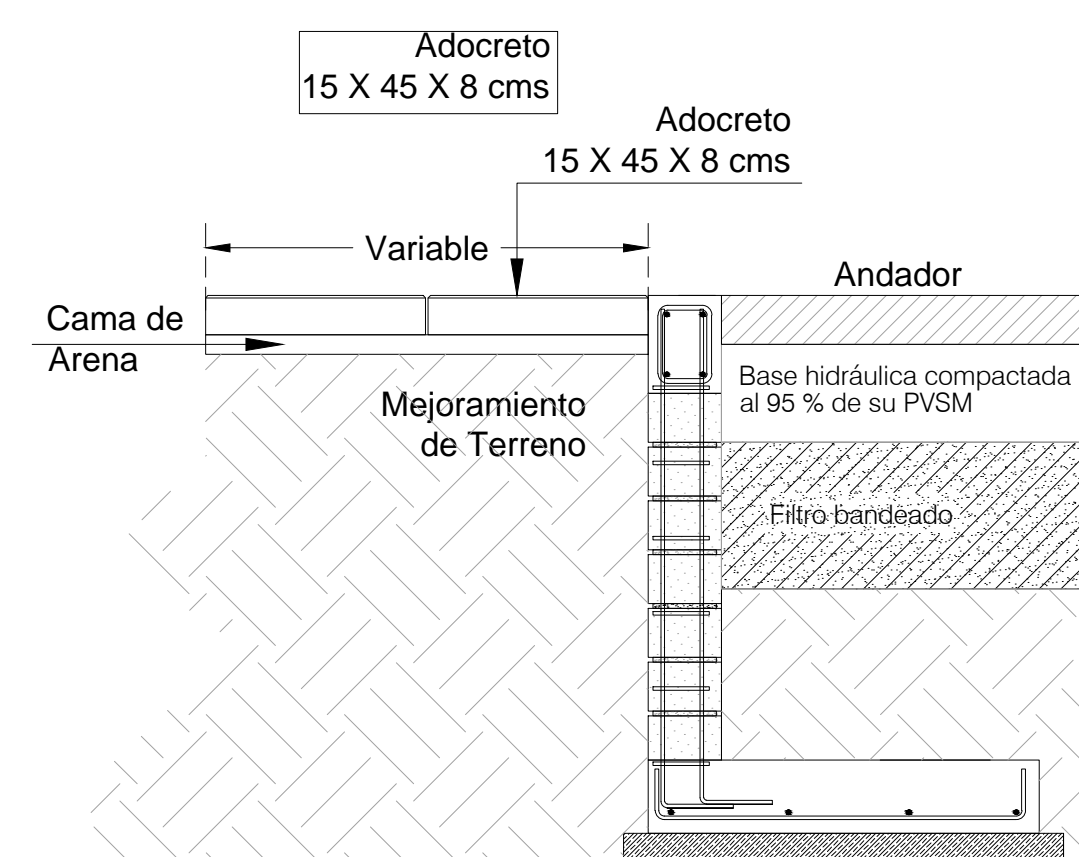
ZAPATA	B cm	H cm	Armado
Z1	80	15	4 var # 3 en sentido longitudinal, Var #3 a 25 cm @ en sentido transversal



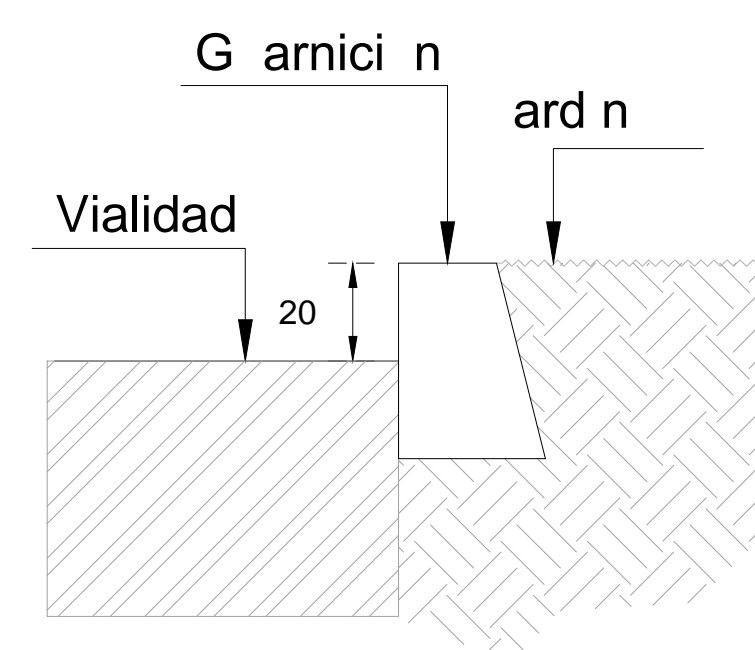
**CORTE C-9**  
Andador Esc 1:40



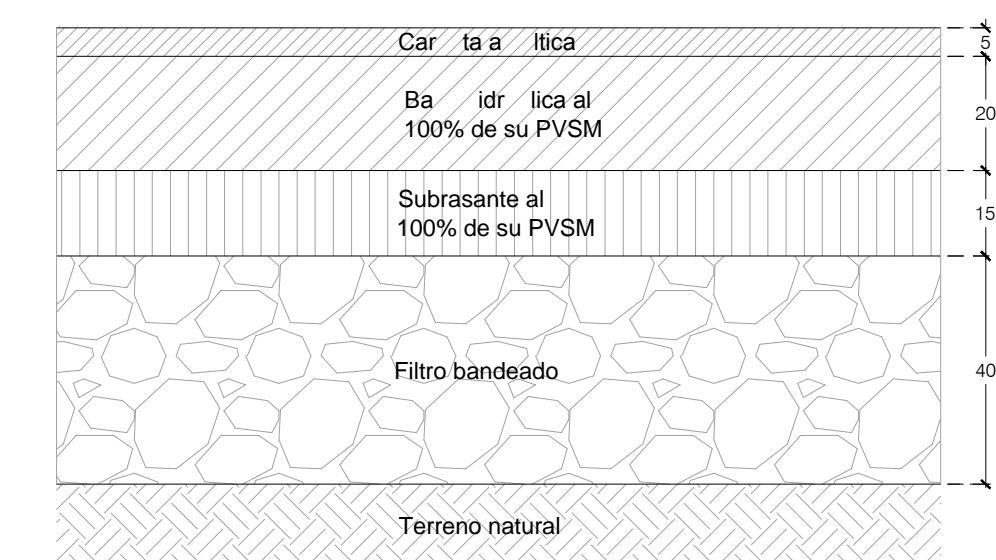
**CORTE C-10**  
Banca Esc 1:40



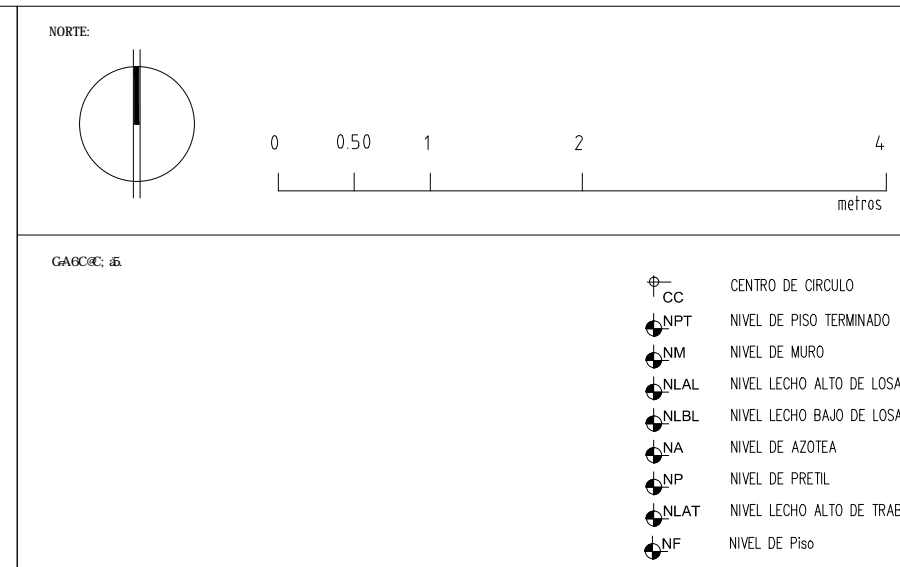
**CORTE C-13**  
Adocreto Esc 1:40



**DETALLE**  
Guarnición Esc 1:40



**DETALLE**  
Estructura de vialidad.



FECHA	MODIFICACIONES	FIRMA
30/04/14	MODIFICACIONES	

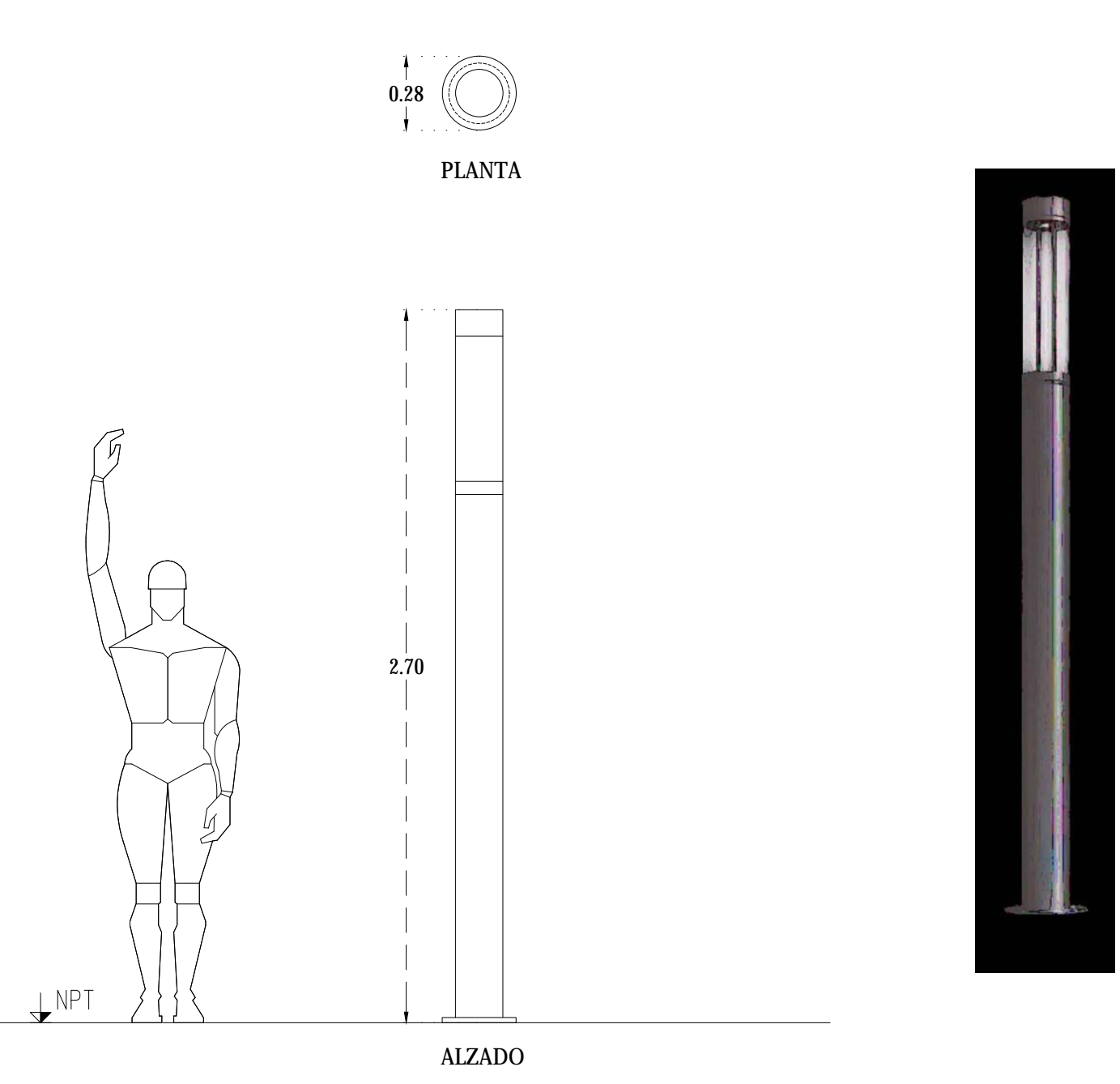
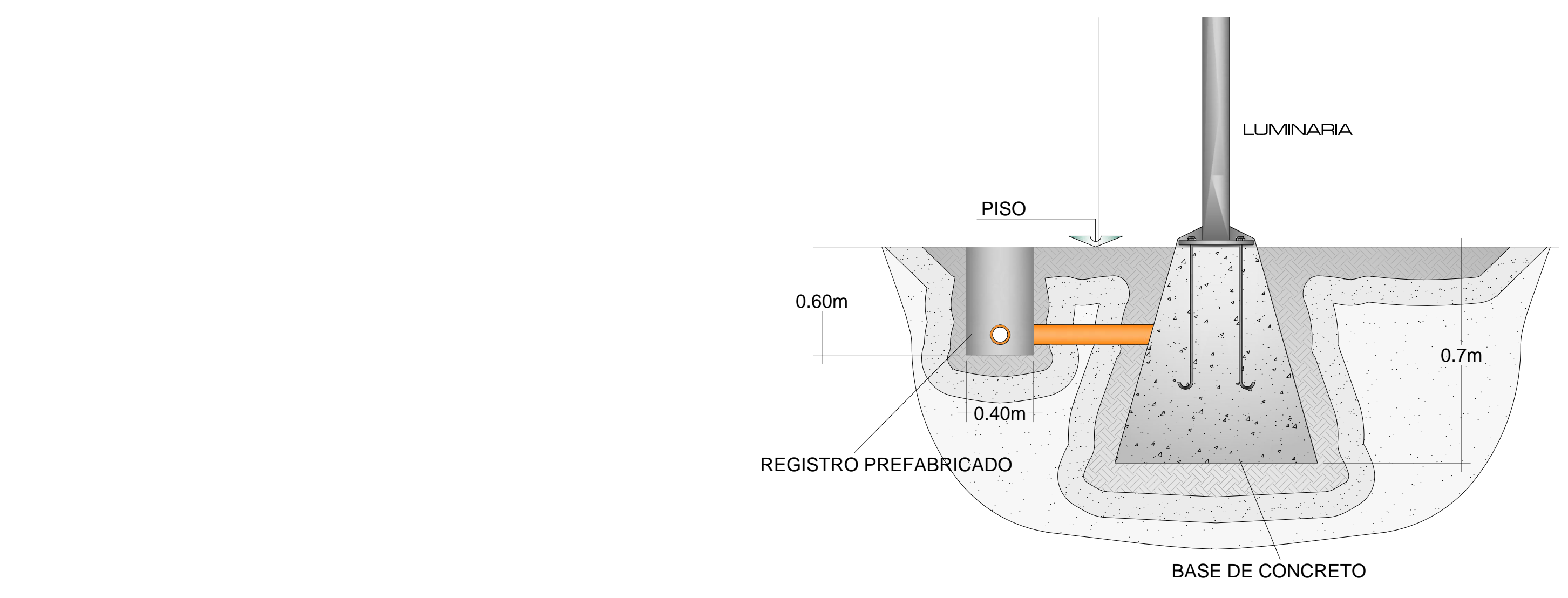
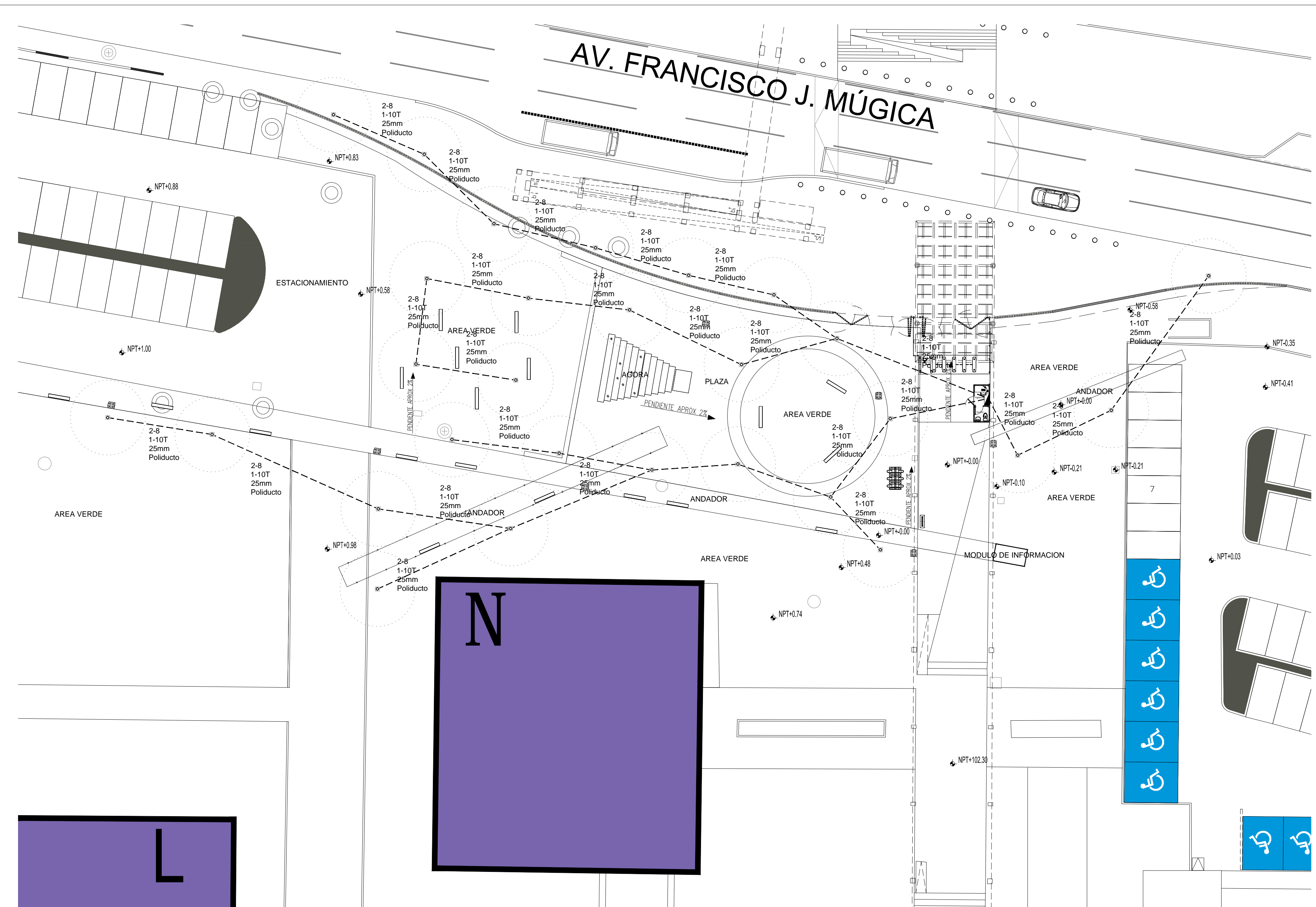
NOTAS:  
-COTAS EN METROS  
-LAS COTAS DEBEN SER VERIFICADAS EN OBRA  
-LAS COTAS DEBEN SER AL OBRERO  
-VER PLANOS Y CORTES  
-VER DETALLES DE DETRASE EN PLANO CORRESPONDIENTE  
-VER PLANOS COMPLEMENTARIOS

UNIVERSIDAD MICHOACANA DE SAN NICOLAS DE HIDALGO  
Rector de la UMSNH  
DR. MEDARDO SERNA GONZALEZ

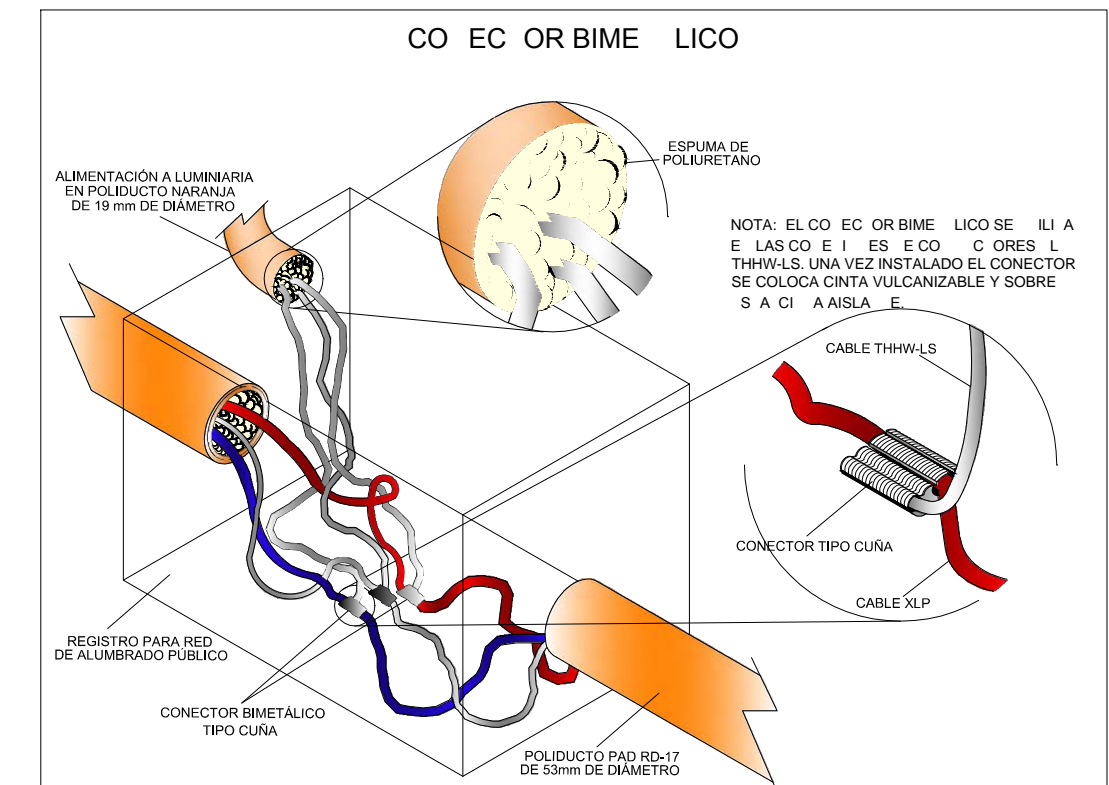
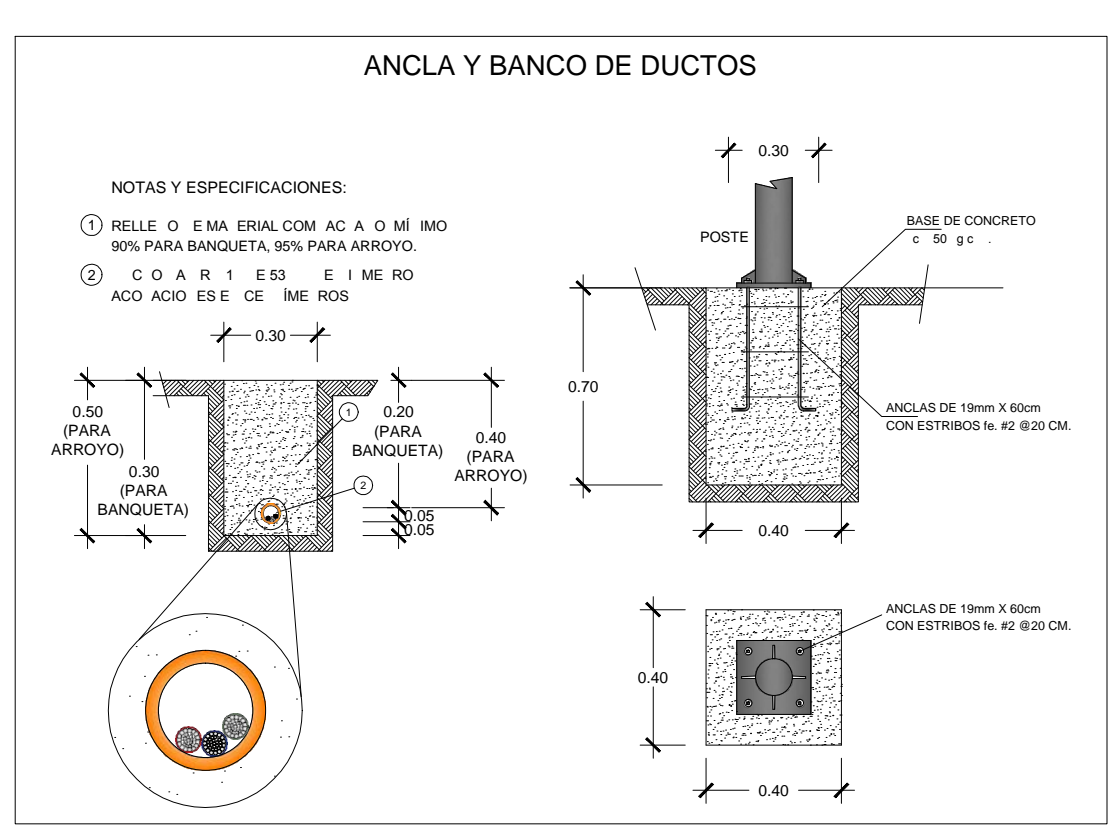
COMISION DE PLANEACION UNIVERSITARIA  
DR. CARLOS LEON PATINO  
COORDINACION DE PROYECTOS Y OBRAS  
M. EN APO. HECTOR ALVAREZ CONTRERAS

ACCESIBILIDAD Y CONTROL DE ESPACIOS ACADÉMICOS PARA LA SEGURIDAD DEL CAMPUS UNIVERSITARIO (3ª ETAPA)  
FAM 2016 (EDUCACIÓN SUPERIOR)  
REMODELACIÓN DE ACCESO

PLANO: ALBAÑILERIA  
CORTES Y DETALLES  
CLAVE: ALB-07



LUMINARIA MARCA CONSTRULITA, CODIGO OU9045 F BN A



NOTA: 0 0.50 1 2 4 METROS

LEGENDA:

- CC CENTRO DE CIRCUITO
- NPT NIVEL DE PISO TOMADO
- M NIVEL DE MAR
- AL NIVEL LECHO ALTO DE LOSA
- BA NIVEL LECHO BAJO DE LOSA
- DA NIVEL DE ADREJA
- PA NIVEL DE PRETEL
- PLAT NIVEL LECHO ALTO DE TRAZO
- PL NIVEL DE PISO

FECHA	MODIFICACIONES	FIRMA
30/04/14	MODIFICACIONES	

### SIMBOLOGÍA

LI EA S B ERR EA EAL MBRA O BLICO 3 01 V CO RES  
 CO G ORES E AL M IO L CALBRE A G ALD A OBE OJ C OEL C RICO  
 RE O R A O 11 ° E A O 30 E RO I A E BA E A A O 50 E

LUMINARIA MARCA CONSTRULITA. CODIGO OU9045 F BN A 50W.

LUMINARIA LIBRA. MARCA ATP LIGHTING. BALASTRO BAJAS PERDIDAS PHILIPS DE 100W. 220V. CON CURVA TIPO EL HERMETICIDAD IP66. LAMPARA VAPOR DE SODIO TECNOLOGIA PIA. MONTADA EN POSTE METALICO DE 5 m DE ALTURA. CIRCULAR RECTO DE 4" DE DIAMETRO CON PUNTA POSTE DE 2".

SISTEMA DE TIERRA FORMADO CON CABLE DE COBRE DESNUDO CAL. 6 AWG Y VARILLA TIPO COOPERVELD 5/8" x 1.5m CON CONECTOR MECANICO PARA DAR VALORES MAXIMOS DE 10 OHMS EN TIEMPO DE ESTAJE Y 5 OHMS EN TIEMPO DE LUVIAS.

BASE ARABE I O E R O ECCIO CO ROL ARA LARE EAL MBRA O BLICO CO I ERR OR ERIMAG ICO.

REGIS RO RE ABRICA O EAL MBRA O BLICO CO A A CO RAMARCO E 0.40x0.40x0.40 m.

RA S ORMA OR MO O SICO I O E ES AL ECA ACI A I ICA A

NOTAS:

- COSTAS EN METROS
- LAS COSTAS DEBEN SER VERIFICADAS EN OBRA
- LAS COSTAS SON AL OBLI
- VER PLANOS Y CORTES
- VER DETALLES DE SEGURIDAD EN PLANO CORRESPONDIENTE
- VER PLANOS COMPLEMENTARIOS

MURO DE TABIQUE PISO RECOCIDO

MURO DE PANELES DE YESO TABARRICA

-TODOS LOS MATERIALES Y MODIFICACIONES DEBEN SER APROBADOS POR LA COORDINACION ARQUITECTONICA PREVIA MUESTRA.

UNIVERSIDAD MICHOACANA DE SAN NICOLAS DE HIDALGO

Rector de la UMSNH  
 DR. MEDARDO SERNA GONZALEZ

COMISION DE PLANEACION UNIVERSITARIA  
 DR. CARLOS LEON PATINO  
 COORDINACION DE PROYECTOS Y OBRAS  
 M. EN ARQ. HECTOR ALVAREZ CONTRERAS

PROYECTO	FORO
COORDINACION DE PROYECTOS Y OBRAS DE LA UNIVERSIDAD MICHOACANA DE SAN NICOLAS DE HIDALGO	M. EN ARQ. HECTOR ALVAREZ CONTRERAS COORDINADOR DE PROYECTOS Y OBRAS DE LA UMSNH
	ARQ. RAUL CORIA INOCHI DISEÑADOR DEL AREA DE PROYECTOS COORDINACION DE PROYECTOS Y OBRAS U. M. S. N. H.
COLABORADORES	ESCALA: 1:500
COORDINACION DE PROYECTOS Y OBRAS DE LA UNIVERSIDAD MICHOACANA DE SAN NICOLAS DE HIDALGO	MODIFICACIONES: METROS
MEMBRAS	FECHA: FEBRERO 2017
	LUGAR: MORELIA, MICHOACAN

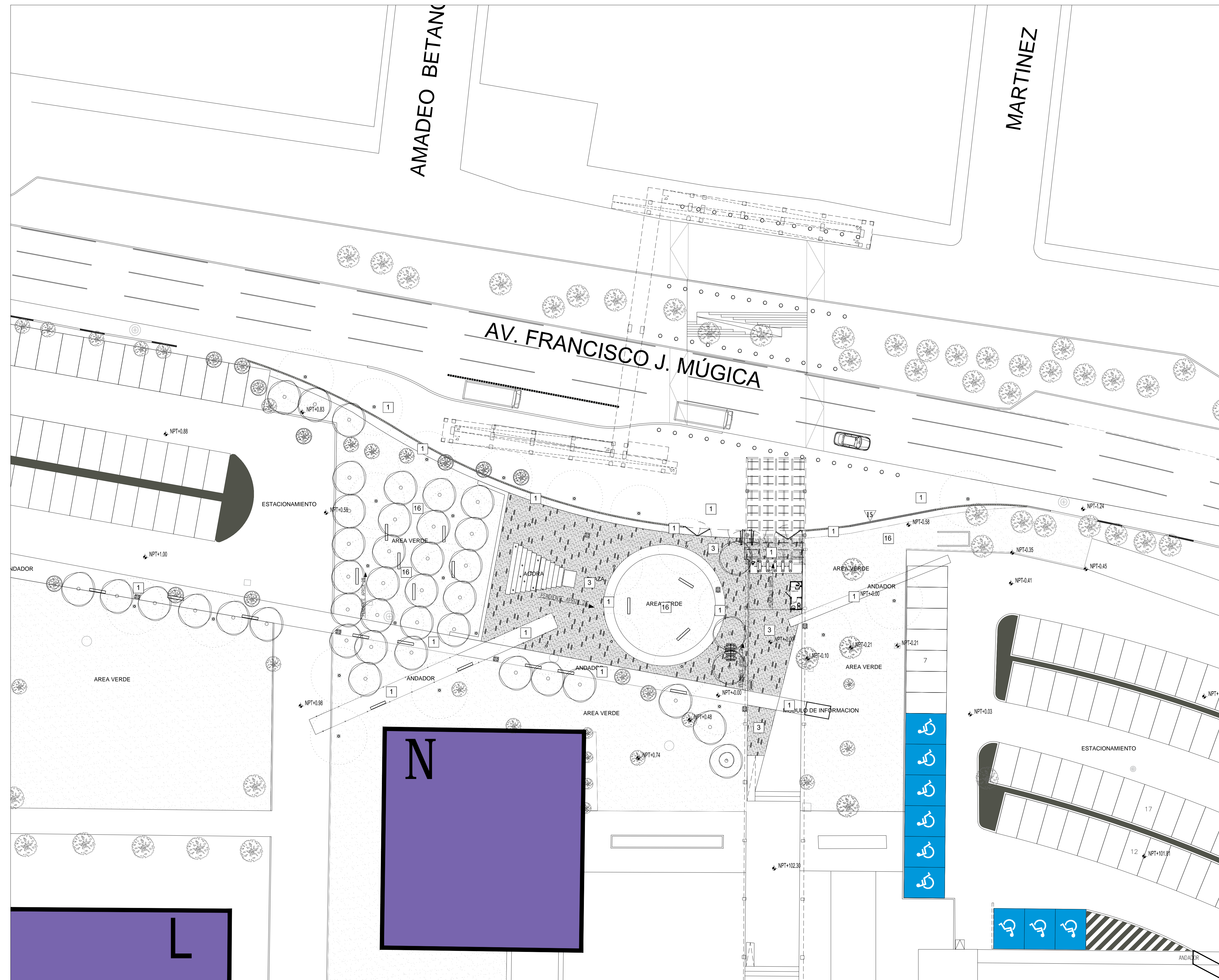
ACCESIBILIDAD Y CONTROL DE ESPACIOS ACADEMICOS PARA LA SEGURIDAD DEL CAMPUS UNIVERSITARIO (3ª ETAPA)

FAM 2016 (EDUCACION SUPERIOR)

REMODELACION DE ACCESO

PLANO: INST. ELECTRICA ALUMBRADO PUBLICO CLAVE:

# IE-AP-01



**TABLA DE ACABADOS**

1	PISOS	CAMBIO DE MATERIAL
1	PISO DE CONCRETO F'c= 150 KG/CM2 DE 10 CM DE ESPESOR, INCLUYE MALLA ELECTRO SOLDADA 6x6-10x10, ACABADO PULIDO Y/O ESCOBIILLADO, JUNTAS FRÍAS A HUESO.	
3	ADOPRETO 20X20 CM F'c= 200 KG/CM2 DE 8 CM DE ESPESOR, ASENTADO SOBRE UNA CAMA DE ARENA DE 5 CM DE ESPESOR, JUNTEADO CON ARENA CERNEA.	
16	PASTO WASHINGTON, INSTALADO SOBRE TIERRA POLVILLA	

MESETA DE CONCRETO ARMADO, ACABADO PULIDO. (VER DETALLE DE DIMENSIONES Y ARMADO)	
PISO DE CONCRETO ACABADO PULIDO	
PISO DE CONCRETO ACABADO RAJADO Y/O ESCOBIILLADO.	
PISO DE CONCRETO ACABADO LAVADO.	
ZOULO DE LOSETA CERAMICA DE ANCHO DE PISO DE 8 cms. DE ALTO SEGUN MUESTRA APROBADA, Y TIPO DE JUNTA SEGUN MUESTRA APROBADA.	
FORJADO DE NARIZ DE CONCRETO F'c= 150 KG/CM2 INCLUYE SOLO OMBRA Y ACERO 0.8 KG/ML PARA REMATE. (VER DETALLE)	
CHAPLAN DE 10 cm. DE ALTURA.	
CHAPLAN DE 5 cm. DE ALTURA.	
ARRANQUE PARA DESPIECE DE PISOS	

NOTA: SOBRESERIE DE CONCRETO F'c= 150 KG/CM2, 3 CM DE ESPESOR ARMADO CON MALLA HEXAGONAL ALTA RESISTENCIA ABERTURA 50 CALIBRE 20, ACABADO PLANADO PARA RECIBIR PISO, EN LOSAS DE ENTREPISO.

**MUROS**      **CAMBIO DE MATERIAL**

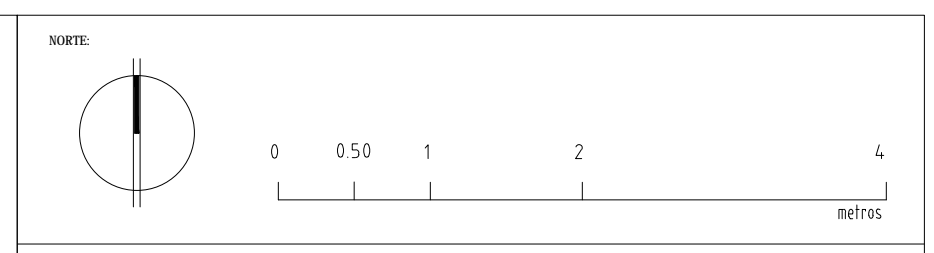
15	MURO DE CONCRETO ARMADO (VER PLANO DE ESTRUCTURA), CON TEXTOS EN BAJO RELIEVE, CON REBAMO EN FONDO ACABADO APARENTE CON OMBRA (VER DETALLE ANEXO).	
----	--	--

NOTA: PULIDO DE SUPERFICIES DE CONCRETO APARENTE EN COLUMNAS, FALDONES Y/O TRAMES CON PASTA CEMENTO GRIS-AGRESIVO PARA CONCRETO VIEJO-NUEVO, Y EN CASO DE REQUERIRSE ACABADO NATURAL, SE APLICARA SELLADOR DE SILICON FLEXISILICON O SIMILAR EN TODA LA SUPERFICIE A DOS MANOS, TANTO EN ELEMENTOS DE CONCRETO COMO EN PREFABRICADOS.

**PLAFONES**      **CAMBIO DE MATERIAL**

	PULIDO EN TODAS LAS SUPERFICIES VISIBLES DE CONCRETO APARENTE EN PLAFONES, FALDONES Y/O TRAMES CON PASTA CEMENTO GRIS-AGRESIVO PARA CONCRETO VIEJO-NUEVO, Y EN CASO DE REQUERIRSE ACABADO NATURAL, SE APLICARA SELLADOR DE SILICON FLEXISILICON O SIMILAR EN TODA LA SUPERFICIE A DOS MANOS, TANTO EN ELEMENTOS DE CONCRETO COMO EN PREFABRICADOS.	
--	--	--

**NOTAS GENERALES:**  
 -LAS MARCAS Y COLORES DE LOS ACABADOS DEBERAN CORROBORARSE CON EL CATALOGO DE CONCEPTOS, ASI COMO CON LAS AREAS CORRESPONDIENTES DE LA COORDINACION DE PROYECTOS Y OBRAS DE LA U.M.S.N.H. PARA SU VISTO BUENO Y APROBACION.  
 -CUALQUIER CAMBIO DE ACABADO DEBERA PONERSE A CONSIDERACION DE LAS AREAS CORRESPONDIENTES DE LA COORDINACION DE PROYECTOS Y OBRAS DE LA U.M.S.N.H. PARA SU VISTO BUENO Y APROBACION.  
 -LAS COTAS DEBERAN SER VERIFICADAS EN OBRA.  
 -LAS COTAS SIEN EL DIBUJO.  
 -VER FACHADAS Y CORTEES.  
 -EL NIVEL RETIRO PARA ACABADOS EN LOS SANITARIOS SERA EN A PARTIR DE NPT DE CADA AREA.  
 -VER DETALLES DE DESPIECES EL PLANOS CORRESPONDIENTES.  
 -EL NIVEL EXISTENTE DEL PROYECTO ES IGUAL AL NPT DEL EDIFICIO EXISTENTE.  
 -EN LAS BARRAS DE TRABAJO EL ACABADO INCLUYE LOS MUROS BAJOS, BODILLAS Y ARISTAS.



GABRIEL B.

FECHA	MODIFICACIONES	FIRMA
30/04/14	MODIFICACIONES	INICIALES

1	PISOS	CAMBIO DE MATERIAL
1	PISO DE CONCRETO F'c= 150 KG/CM2 DE 10 CM DE ESPESOR, INCLUYE MALLA ELECTRO SOLDADA 6x6-10x10, ACABADO PULIDO Y/O ESCOBIILLADO, JUNTAS FRÍAS A HUESO.	
3	ADOPRETO 20X20 CM F'c= 200 KG/CM2 DE 8 CM DE ESPESOR, ASENTADO SOBRE UNA CAMA DE ARENA DE 5 CM DE ESPESOR, JUNTEADO CON ARENA CERNEA.	
16	PASTO WASHINGTON, INSTALADO SOBRE TIERRA POLVILLA	

MESETA DE CONCRETO ARMADO, ACABADO PULIDO. (VER DETALLE DE DIMENSIONES Y ARMADO)	
PISO DE CONCRETO ACABADO PULIDO	
PISO DE CONCRETO ACABADO RAJADO Y/O ESCOBIILLADO.	
PISO DE CONCRETO ACABADO LAVADO.	
ZOULO DE LOSETA CERAMICA DE ANCHO DE PISO DE 8 cms. DE ALTO SEGUN MUESTRA APROBADA, Y TIPO DE JUNTA SEGUN MUESTRA APROBADA.	
FORJADO DE NARIZ DE CONCRETO F'c= 150 KG/CM2 INCLUYE SOLO OMBRA Y ACERO 0.8 KG/ML PARA REMATE. (VER DETALLE)	
CHAPLAN DE 10 cm. DE ALTURA.	
CHAPLAN DE 5 cm. DE ALTURA.	
ARRANQUE PARA DESPIECE DE PISOS	

NOTA: SOBRESERIE DE CONCRETO F'c= 150 KG/CM2, 3 CM DE ESPESOR ARMADO CON MALLA HEXAGONAL ALTA RESISTENCIA ABERTURA 50 CALIBRE 20, ACABADO PLANADO PARA RECIBIR PISO, EN LOSAS DE ENTREPISO.

**NOTAS:**  
 -COTAS EN METROS  
 -LAS COTAS DEBERAN SER VERIFICADAS EN OBRA  
 -LAS COTAS SIEN AL DIBUJO  
 -VER FACHADAS Y CORTEES  
 -VER DETALLES DE DESPIECES EN PLANO CORRESPONDIENTE  
 -VER PLANOS COMPLEMENTARIOS

**UNIVERSIDAD MICHOACANA DE SAN NICOLAS DE HIDALGO**  
**Rector de la UMSNH**  
**DR. MEDARDO SERNA GONZALEZ**

**COMISION DE PLANEACION UNIVERSITARIA**  
**DR. CARLOS LEON PATINO**  
**COORDINACION DE PROYECTOS Y OBRAS**  
**M. EN APO. HECTOR ALVAREZ CONTRERAS**

PROYECTO: COORDINACION DE PROYECTOS Y OBRAS DE LA UNIVERSIDAD MICHOACANA DE SAN NICOLAS DE HIDALGO

COLABORADORES: COORDINACION DE PROYECTOS Y OBRAS DE LA UNIVERSIDAD MICHOACANA DE SAN NICOLAS DE HIDALGO

INGENIERO: M. EN APO. HECTOR ALVAREZ CONTRERAS

COORDINADOR DE PROYECTOS Y OBRAS DE LA U.M.S.N.H. APO. RAUL CORIA INOCENCIO

ENCARGADO DEL AREA DE PROYECTOS Y OBRAS DE LA U.M.S.N.H. M. EN APO. HECTOR ALVAREZ CONTRERAS

ESCALA: 1:500

MODIFICACIONES: NINGUNAS

FECHA: FEBRERO 2017

LUGAR: MORELIA, MICHOACAN

**ACCESIBILIDAD Y CONTROL DE ESPACIOS ACADEMICOS PARA LA SEGURIDAD DEL CAMPUS UNIVERSITARIO (3ª ETAPA)**

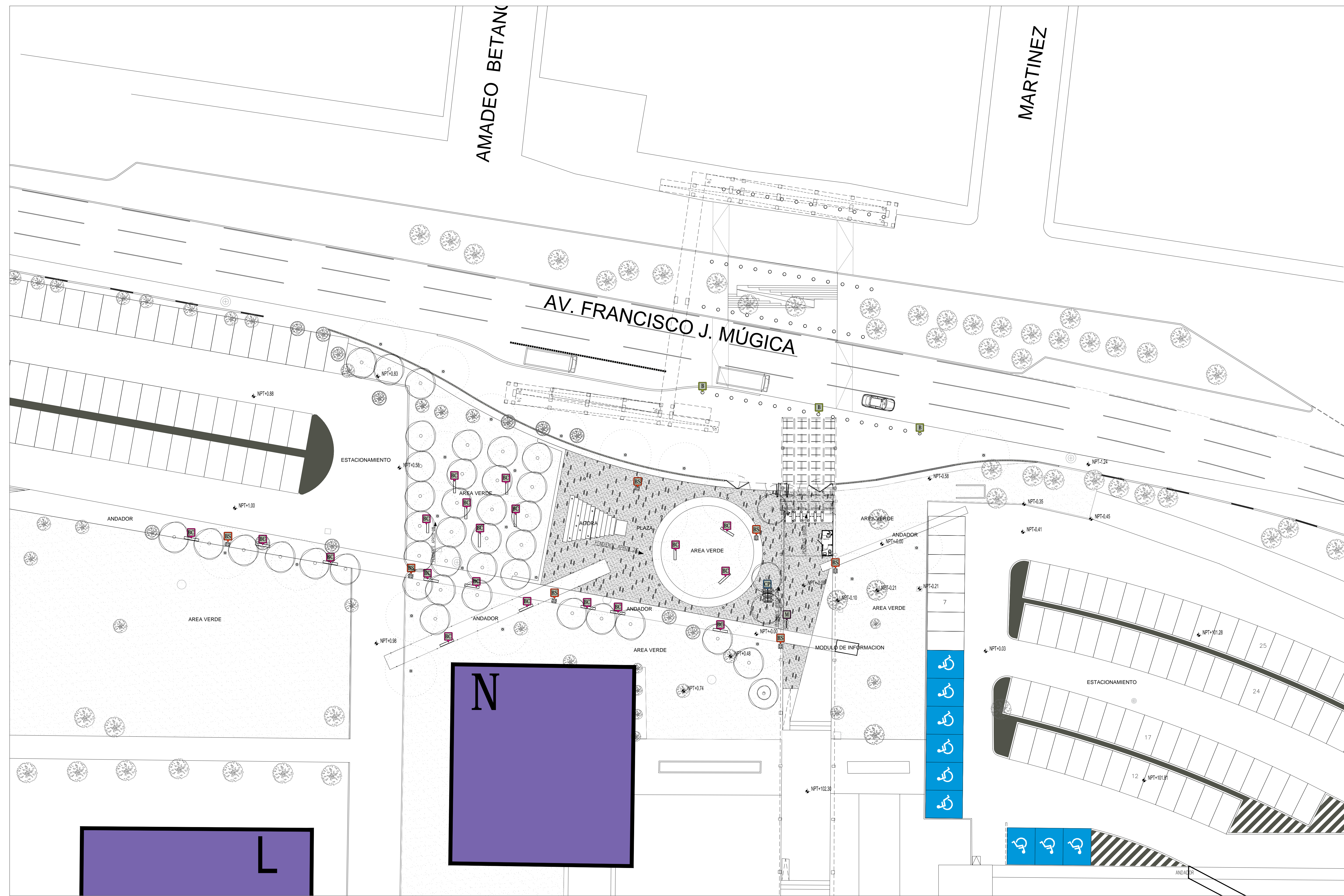
FAM 2016 (EDUCACION SUPERIOR)

**REMODELACION DE ACCESO**

PLANO: **ACABADOS**

CLAVE: **ACA-01**





0 0.50 1 2 4 METROS

**LEGENDA:**
  
 CC CENTRO DE CIRCULO
   
 NPT NIVEL DE PISO TOMADO
   
 M NIVEL DE MAR
   
 L NIVEL LECHO ALTO DE LOSA
   
 L NIVEL LECHO BAJO DE LOSA
   
 A NIVEL DE AZOQUE
   
 P NIVEL DE PRETEL
   
 PLAT NIVEL LECHO ALTO DE TRASE
   
 P NIVEL DE PISO

FECHA	MODIFICACIONES	MODIFICACIONES	FIRMA
30/04/24	MODIFICACIONES		INICIALES

### TABLA DE MOBILIARIO

CLAVE	DIMENSIONES
BANCA BC	1.50 X 0.45 (h=0.45)
CICLOPUERTO CP	2.10 X 1.55 (h=0.75)
BOTE BASURA BS	0.60 X 0.60 (h=0.90)
MAMPARA M	1.20 X 0.40 (h=2.50)
BOLLARDO B	Diámetro 0.45 (h=0.45)

**NOTAS:**
  
 -COSTAS EN METROS
   
 -LAS COSTAS DEBERAN SER VERIFICADAS EN OBRA
   
 -LAS COSTAS DEBERAN SER VERIFICADAS EN OBRA
   
 -SER PASADIZOS Y CORTES
   
 -SER DETALLES DE SEGURIDAD EN PLANO CORRESPONDIENTE
   
 -SER PLANOS COMPLEMENTARIOS

MURO DE TABIQUE PISO RELEVADO
   
 MURO DE PANELES DE VISO TABARRACA
   
 -TODOS LOS MATERIALES Y MODIFICACIONES DEBERAN SER APROBADOS POR LA COORDINACION ARQUITECTONICA PREVIA MUESTRA.

**UNIVERSIDAD MICHOACANA DE SAN NICOLAS DE HIDALGO**
  
 Rector: **DR. MEDARDO SERNA GONZALEZ**

COMISION DE PLANEACION UNIVERSITARIA
   
 DR. CARLOS LEON PATINO
   
 COORDINACION DE PROYECTOS Y OBRAS
   
 M. EN ARQ. HECTOR ALVAREZ CONTRERAS

**PROYECTO:** COORDINACION DE PROYECTOS Y OBRAS DE LA UNIVERSIDAD MICHOACANA DE SAN NICOLAS DE HIDALGO
   
**FORO:** M. EN ARQ. HECTOR ALVAREZ CONTRERAS
   
 COORDINADOR DE PROYECTOS Y OBRAS DE LA UMSNH
   
 ARQ. RAUL COBIA INOUCO
   
 DISEÑADOR DEL AREA DE PROYECTOS
   
 COORDINACION DE PROYECTOS Y OBRAS U. M. S. N. H.

**COLABORADORES:** COORDINACION DE PROYECTOS Y OBRAS DE LA UNIVERSIDAD MICHOACANA DE SAN NICOLAS DE HIDALGO
   
**ESCALA:** 1:500

**MODIFICACIONES:** METROS
   
**FECHA:** FEBRERO 2017
   
**LUGAR:** MORELIA, MICHOACAN

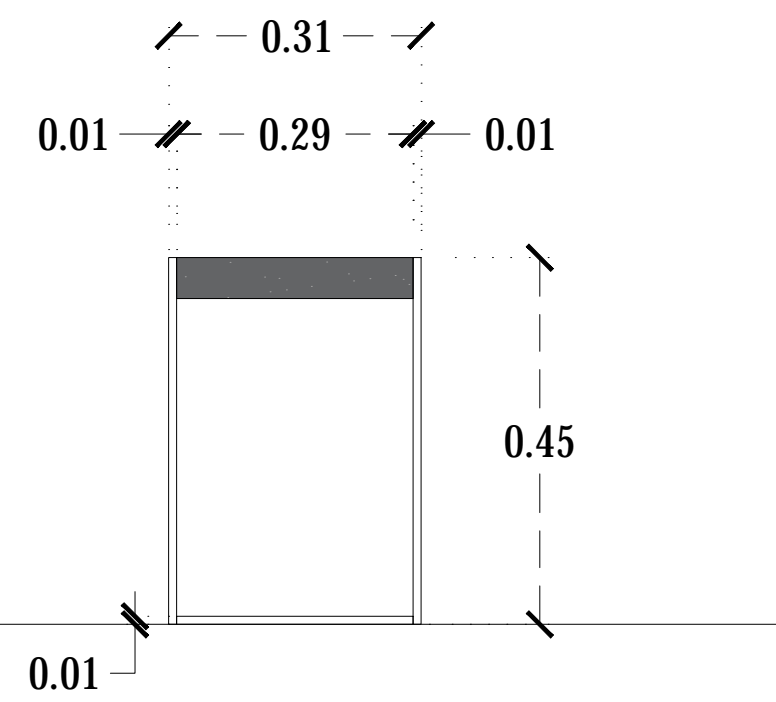
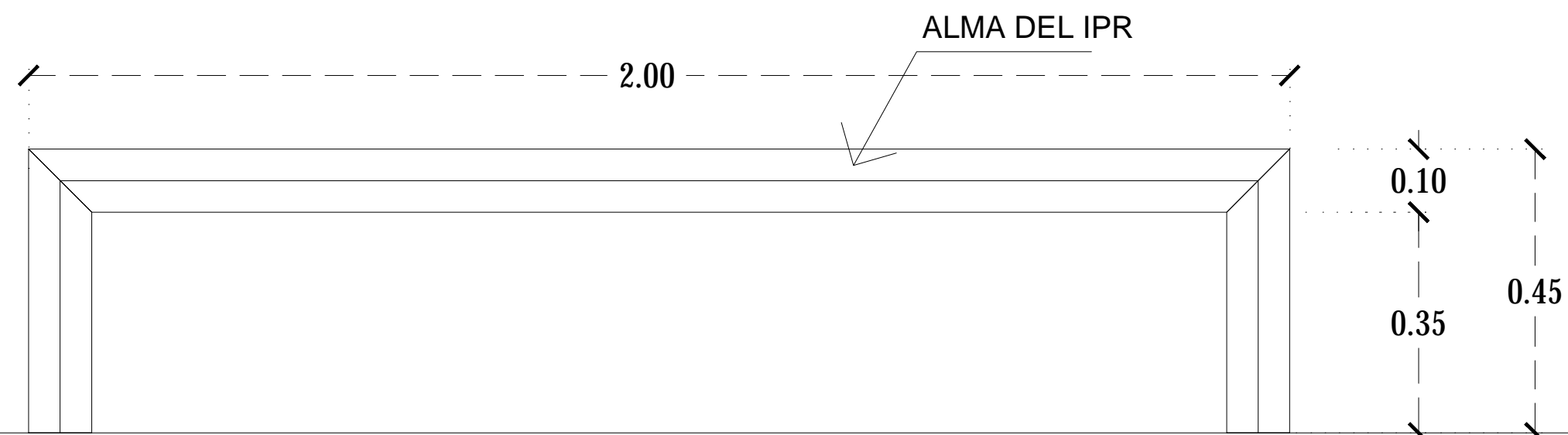
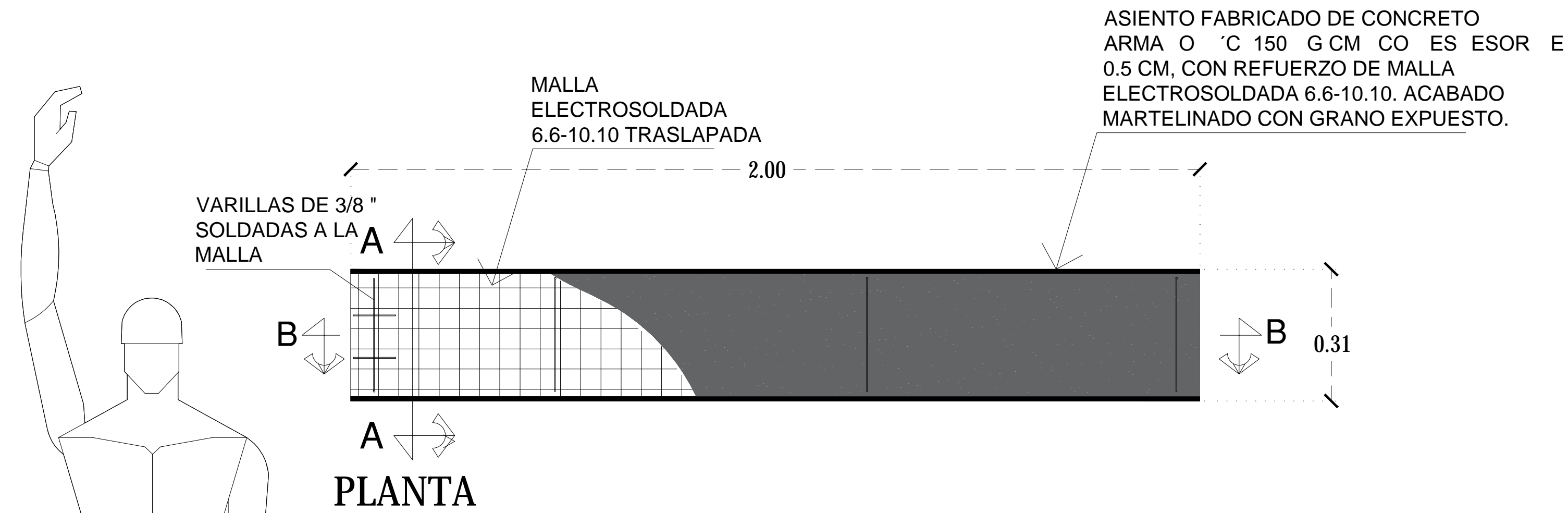
**ACCESIBILIDAD Y CONTROL DE ESPACIOS ACADÉMICOS PARA LA SEGURIDAD DEL CAMPUS UNIVERSITARIO (3ª ETAPA)**

FAM 2016 (EDUCACIÓN SUPERIOR)
   
 REMODELACIÓN DE ACCESO

**PLANO:** MOBILIARIO URBANO
   
**PLANTA:** ARGUMENTACION
   
**CLAVE:** MOB-01



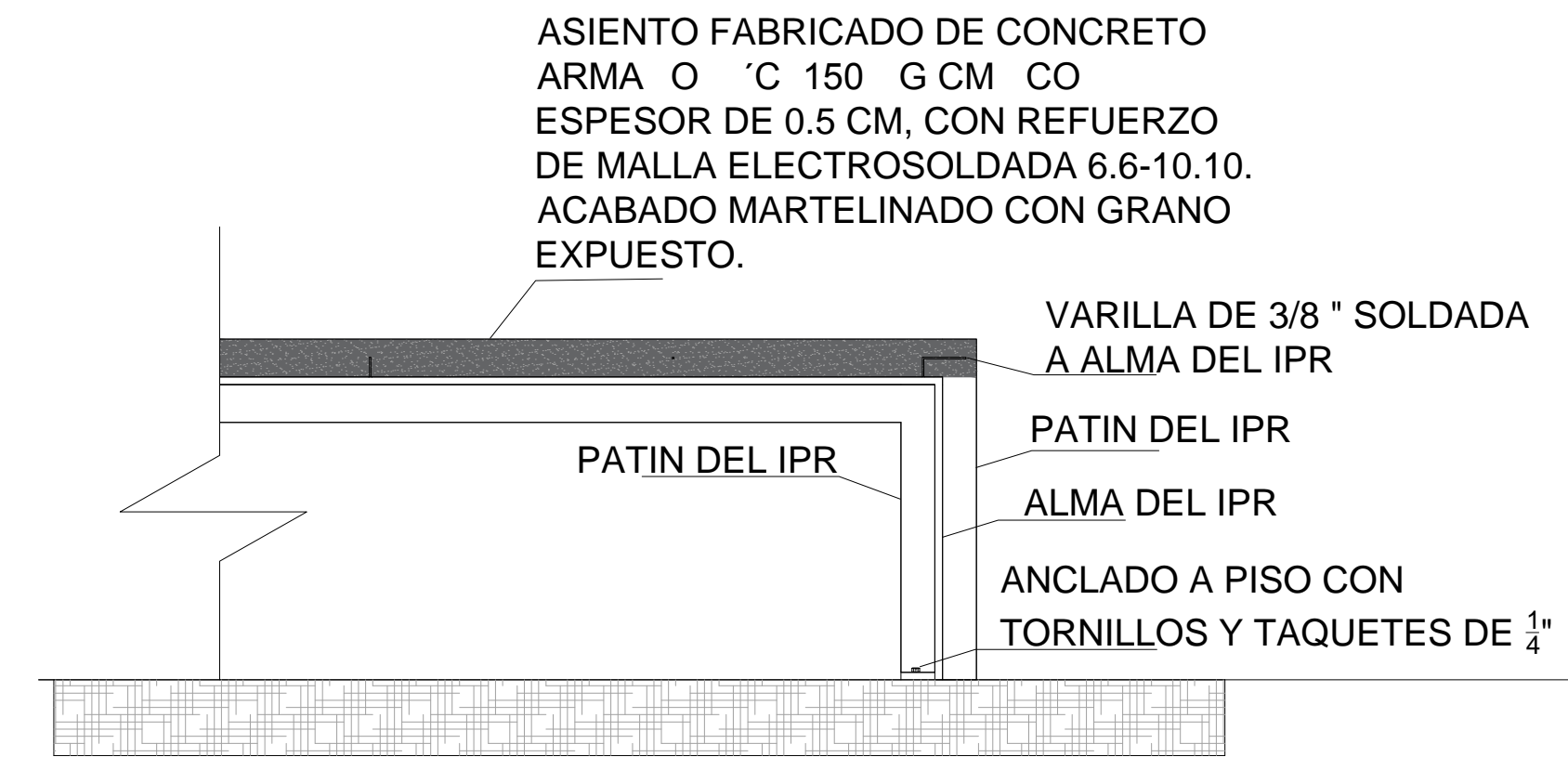
SIMBOLOGÍA



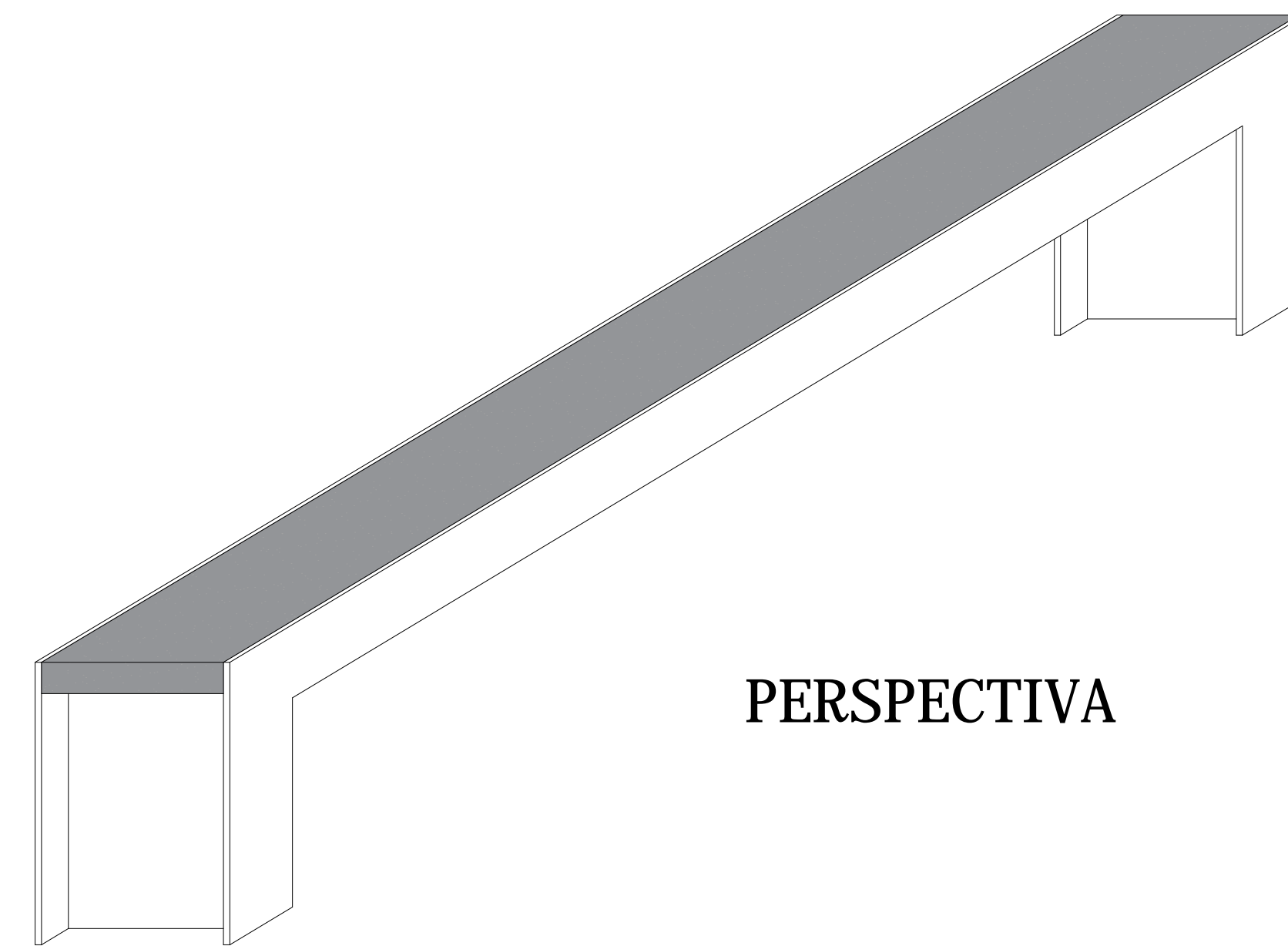
BANCA TIPO BC  
S/Esc



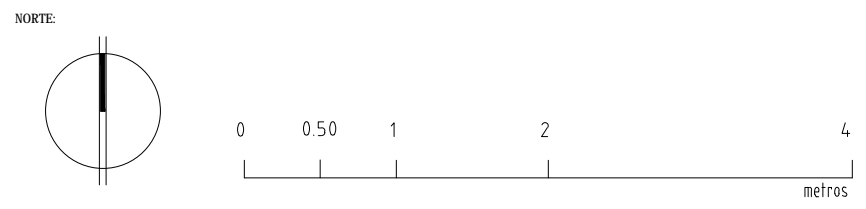
CORTE A-A



CORTE B-B



PERSPECTIVA



FECHA	MODIFICACIONES	FIRMA
30/04/14	MODIFICACIONES	INICIALES

TABLA DE MOBILIARIO

CLAVE	DIMENSIONES
BANCA BC	1.50 X 0.45 (h=0.45)
CICLOPUERTO CP	2.10 X 1.55 (h=0.75)
BOTE BASURA BS	0.60 X 0.60 (h=0.90)
MAMPARA M	1.20 X 0.40 (h=2.50)
BOLARDO B	Diámetro 0.45 (h=0.45)

NOTAS:  
-COSTAS EN METROS  
-LAS COSTAS DEBERAN SER VERIFICADAS EN OBRA  
-LAS COSTAS DEBERAN SER VERIFICADAS EN OBRA  
-VER PLANOS Y CORTES  
-VER DETALLES DE SEGURIDAD EN PLANO CORRESPONDIENTE  
-VER PLANOS COMPLEMENTARIOS

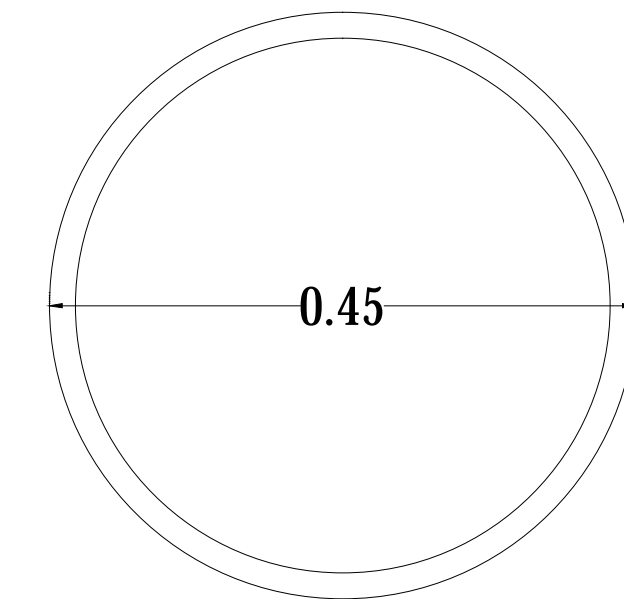
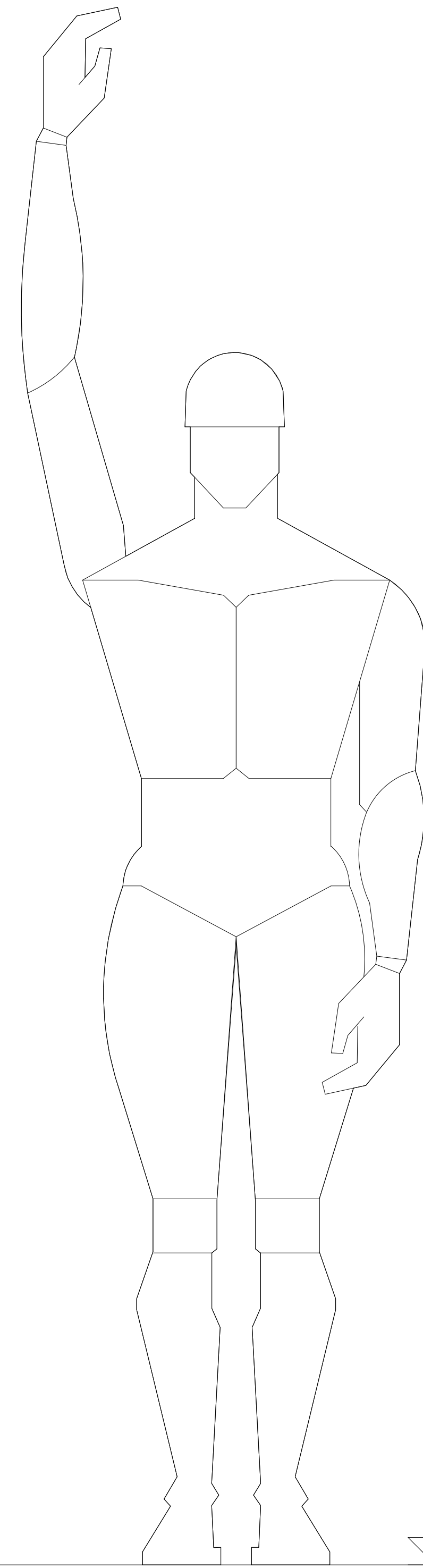
UNIVERSIDAD MICHOACANA DE SAN NICOLAS DE HIDALGO  
Rector de la UMSNH  
DR. MEDARDO SERNA GONZALEZ

COMISION DE PLANEACION UNIVERSITARIA  
DR. CARLOS LEÓN PATIÑO  
COORDINACIÓN DE PROYECTOS Y OBRAS  
M. EN APLICACION DE SISTEMAS DE INFORMACION  
M. EN APLICACION DE SISTEMAS DE INFORMACION

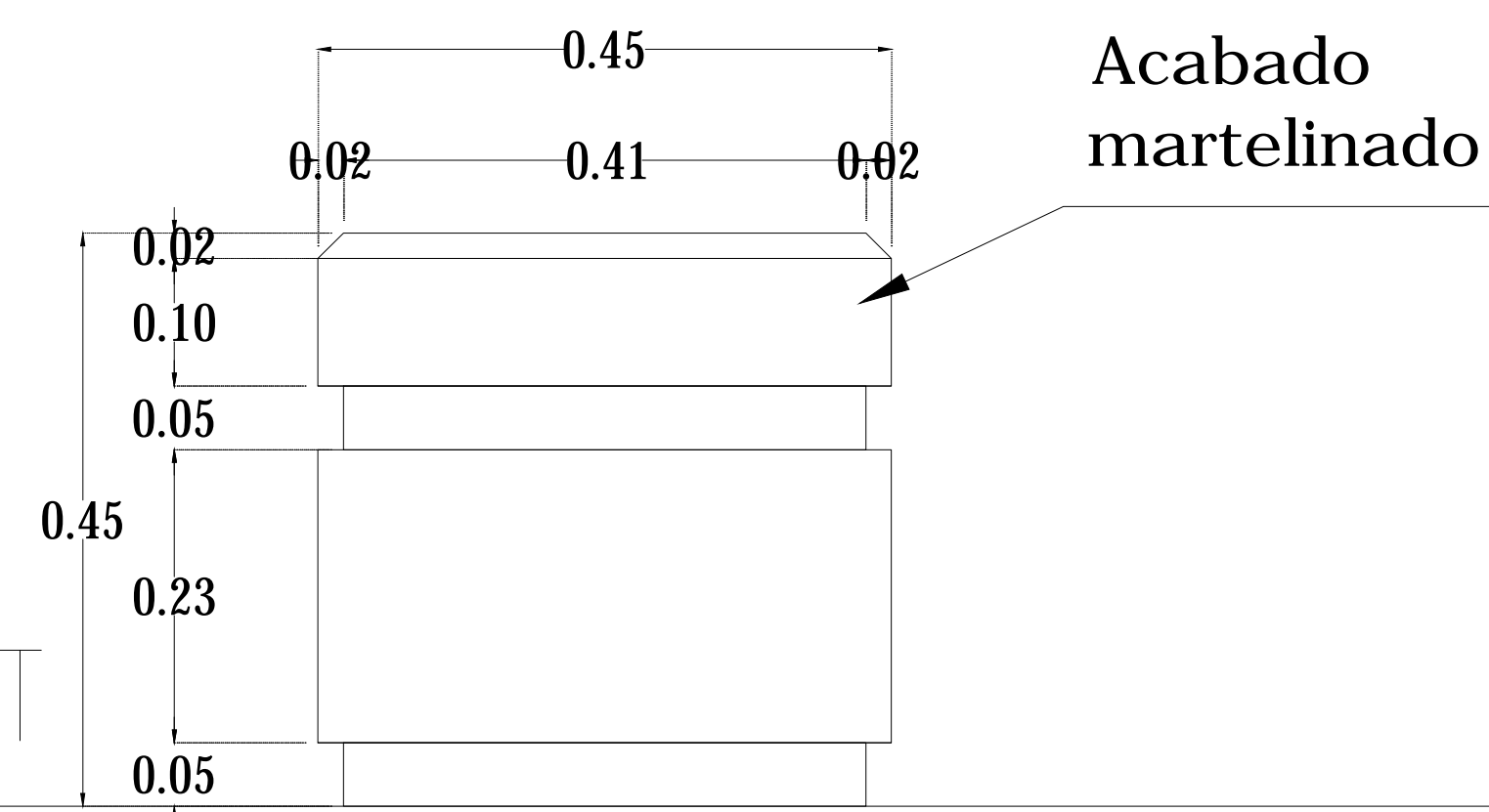
PROYECTO: COORDINACIÓN DE PROYECTOS Y OBRAS DE LA UNIVERSIDAD MICHOACANA DE SAN NICOLAS DE HIDALGO  
FORO: M. EN APLICACION DE SISTEMAS DE INFORMACION  
COORDINADOR DE PROYECTOS Y OBRAS DE LA UMSNH  
DR. RAÚL COBIA INOUCO  
DISEÑADOR DEL AREA DE PROYECTOS  
COORDINACIÓN DE PROYECTOS Y OBRAS U. M. S. N. H.

COLABORADORES: COORDINACIÓN DE PROYECTOS Y OBRAS DE LA UNIVERSIDAD MICHOACANA DE SAN NICOLAS DE HIDALGO  
ESCALA: 1:500  
MODIFICACIONES: METROS  
FECHA: FEBRERO 2017  
LUGAR: MORELIA, MICHOACÁN

ACCESIBILIDAD Y CONTROL DE ESPACIOS ACADÉMICOS PARA LA SEGURIDAD DEL CAMPUS UNIVERSITARIO (3ª ETAPA)  
FAM 2016 (EDUCACIÓN SUPERIOR)  
REMODELACIÓN DE ACCESO  
PLANO:  
MOBILIARIO URBANO  
DETALLES  
CLAVE:  
**MOB-02**

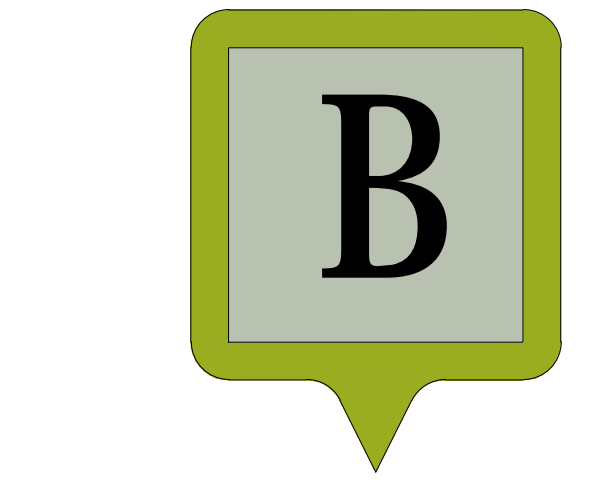
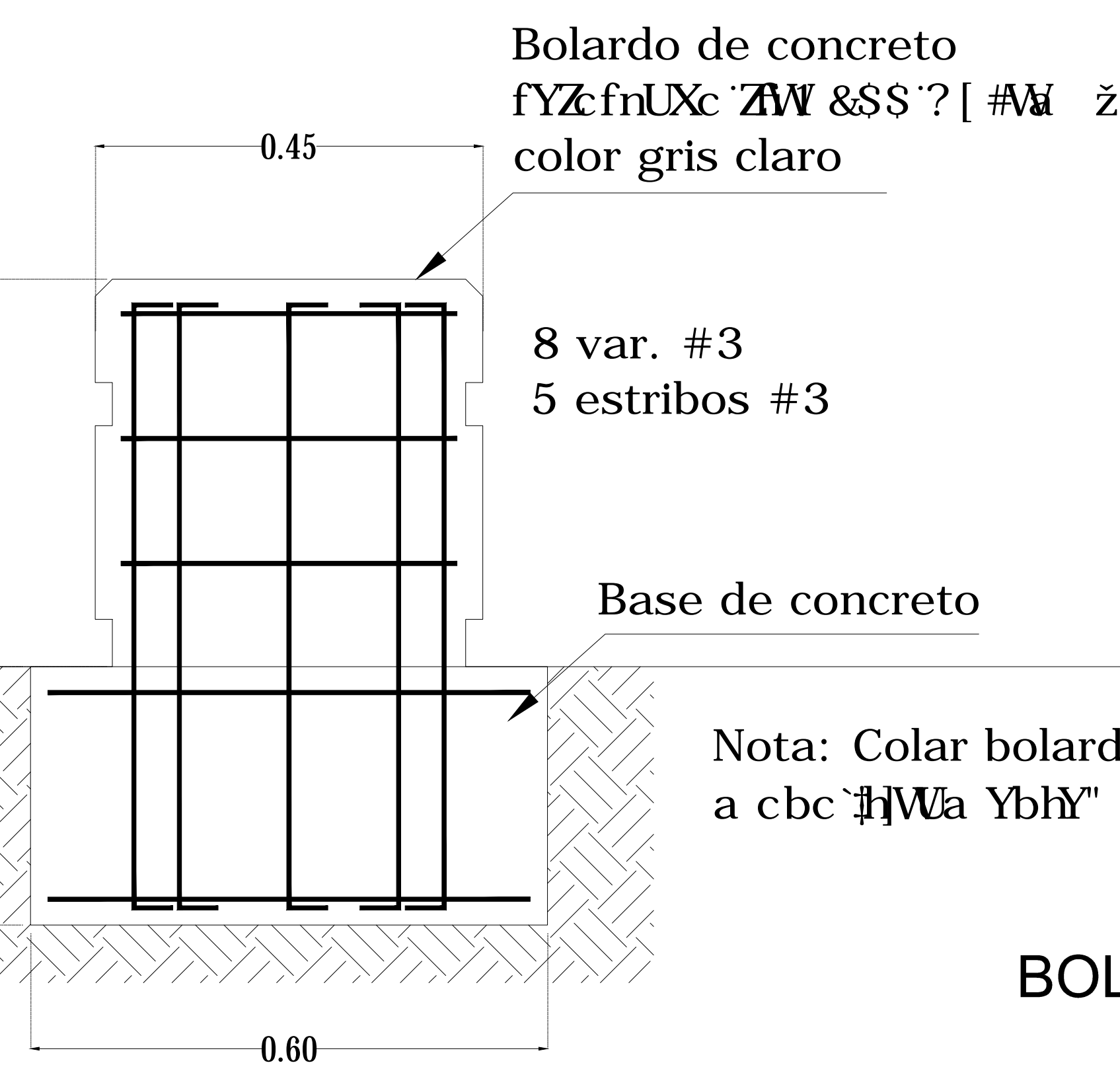
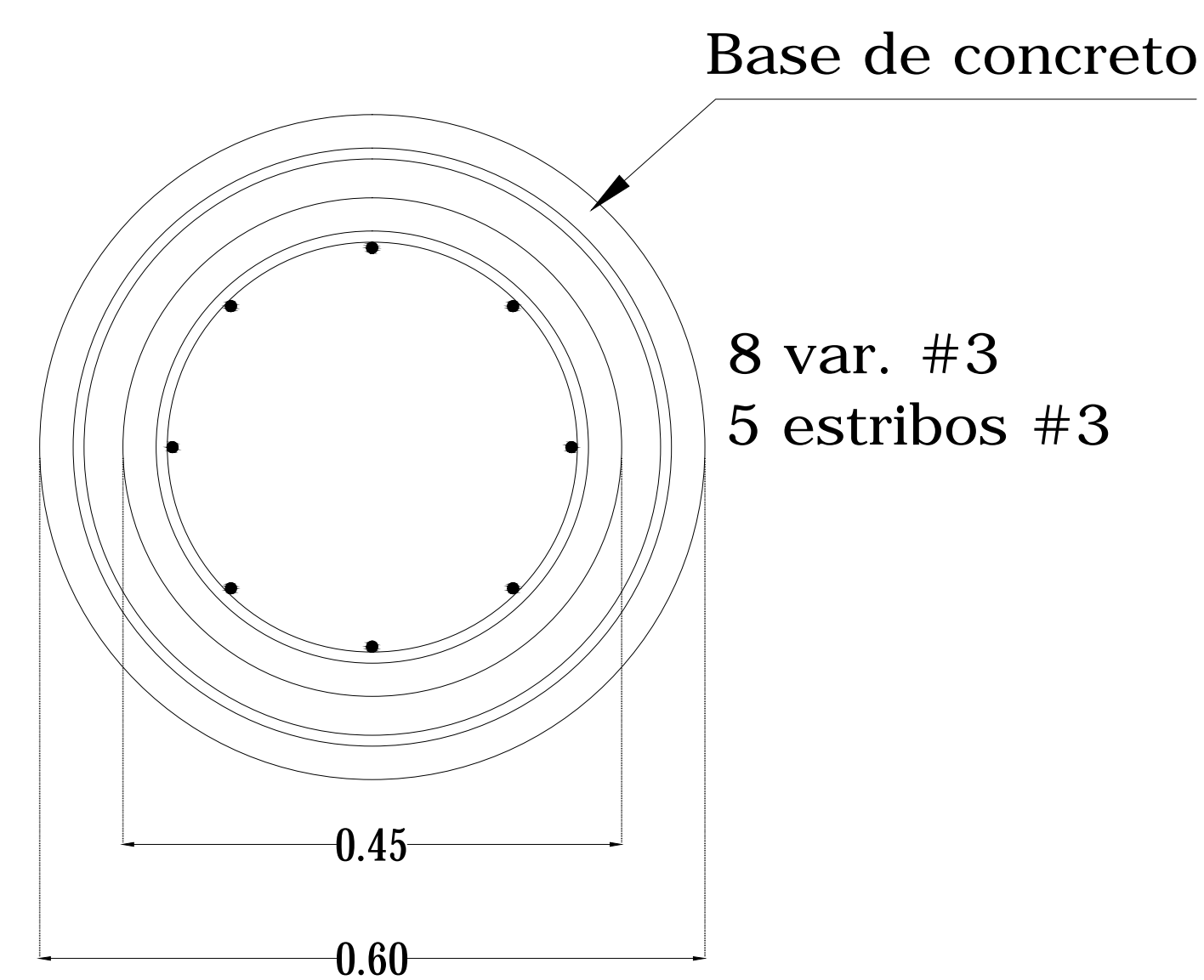


PLANTA

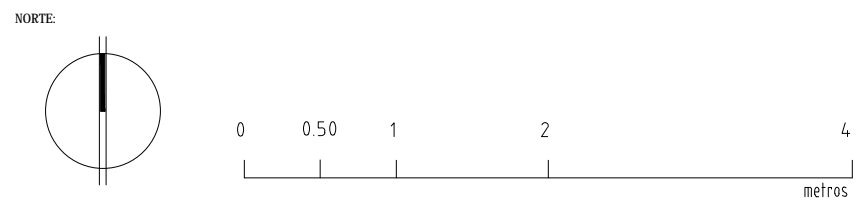


ALZADO

ARMADO



SIMBOLOGÍA



CLAVE	DESCRIPCIÓN	NIVEL
CC	CENTRO DE CIRCULO	
PT	NIVEL DE PISO TERMINADO	
M	NIVEL DE MARIS	
AL	NIVEL LECHO ALTO DE LOSA	
BL	NIVEL LECHO BAJO DE LOSA	
AD	NIVEL DE ADREJA	
PTL	NIVEL DE PRETEL	
ALAT	NIVEL LECHO ALTO DE TRASE	
P	NIVEL DE PISO	

FECHA	MODIFICACIONES	FIRMA
30/04/14	MODIFICACIONES	INICIALES

TABLA DE MOBILIARIO		
CLAVE	DESCRIPCIÓN	DIMENSIONES
BC	BANCA BC	1.50 X 0.45 (h=0.45)
CP	CICLOPUERTO CP	2.10 X 1.55 (h=0.75)
BS	BOTE BASURA BS	0.60 X 0.60 (h=0.90)
M	MAMPARA M	1.20 X 0.40 (h=2.50)
B	BOLARDO B	Diámetro 0.45 (h=0.45)

NOTAS:  
 -COTAS EN METROS  
 -LAS COTAS DEBERAN SER VERIFICADAS EN OBRA  
 -LAS COTAS RESPON AL BOLLADO  
 -VER PLANOS DE DETALLE Y CORTES  
 -VER DETALLES DE SEGURIDAD EN PLANO CORRESPONDIENTE  
 -VER PLANOS COMPLEMENTARIOS

UNIVERSIDAD MICHOACANA DE SAN NICOLAS DE HIDALGO  
 Rector de la UMSNH  
 DR. MEDARDO SERNA GONZALEZ

COMISION DE PLANEACION UNIVERSITARIA  
 DR. CARLOS LEÓN PATIÑO  
 COORDINACIÓN DE PROYECTOS Y OBRAS  
 M. EN ARQ. HECTOR ALVAREZ CONTRERAS

PROYECTO:  
 COORDINACIÓN DE PROYECTOS Y OBRAS DE LA UNIVERSIDAD MICHOACANA DE SAN NICOLAS DE HIDALGO

FORO:  
 M. EN ARQ. HECTOR ALVAREZ CONTRERAS  
 COORDINADOR DE PROYECTOS Y OBRAS DE LA UMSNH  
 ARQ. RAÚL COBRA INOCENCIO  
 DISEÑADOR DEL AREA DE PROYECTOS  
 COORDINACIÓN DE PROYECTOS Y OBRAS U. M. S. N. H.

COLABORADORES:  
 COORDINACIÓN DE PROYECTOS Y OBRAS DE LA UNIVERSIDAD MICHOACANA DE SAN NICOLAS DE HIDALGO

ESCALA:  
 1:500

MEMBRAS:  
 FEBRERO 2017  
 LUGAR:  
 MORELIA, MICHOACÁN

ACCESIBILIDAD Y CONTROL DE ESPACIOS ACADÉMICOS PARA LA SEGURIDAD DEL CAMPUS UNIVERSITARIO (3ª ETAPA)

FAM 2016 (EDUCACIÓN SUPERIOR)

REMODELACIÓN DE ACCESO

PLANO:  
**MOBILIARIO URBANO**  
 DETALLES

CLAVE:  
**MOB-06**



LEYENDA

CC	CENTRO DE OBRAS
NPT	NIVEL DE PISO TOMADO
M	NIVEL DE MARS
AL	NIVEL LECHO ALTO DE LOSA
BL	NIVEL LECHO BAJO DE LOSA
AD	NIVEL DE AZOBEA
PT	NIVEL DE PRETEL
PLAT	NIVEL LECHO ALTO DE TRAZO
P	NIVEL DE PISO

FECHA	MODIFICACIONES	MODIFICACIONES	FIRMA
30/04/14	MODIFICACIONES		INICIALES

NOTAS

- COSTAS EN METROS
- LAS COSTAS DEBERAN SER VERIFICADAS EN OBRA
- LAS COSTAS RESPON AL OBRERO
- SER PANDEROS Y CORTECS
- SER DETALLES DE SEGURIDAD EN PLANO CORRESPONDIENTE
- SER PLANOS COMPLEMENTARIOS

MURO DE TABIQUE PISO RECOCCO  
 MURO DE PARED DE YESO TABARROCCA  
 \*TODOS LOS MATERIALES Y MODIFICACIONES DEBERAN SER APROBADOS POR LA COORDINACION ARQUITECTONICA PREVIA A ESTE DISEÑO.

<b>UNIVERSIDAD MICHOACANA DE SAN NICOLAS DE HIDALGO</b> Rector de la UMSNH <b>DR. MEDARDO SERNA GONZALEZ</b>		
COMISION DE PLANEACION UNIVERSITARIA DR. CARLOS LEON PATINO COORDINACION DE PROYECTOS Y OBRAS M. EN ARQ. HECTOR ALVAREZ CONTRERAS		
PROYECTO: COORDINACION DE PROYECTOS Y OBRAS DE LA UNIVERSIDAD MICHOACANA DE SAN NICOLAS DE HIDALGO	FORO: M. EN ARQ. HECTOR ALVAREZ CONTRERAS COORDINADOR DE PROYECTOS Y OBRAS DE LA UMSNH DR. RAUL COBIA INOUCO ENCARGADO DEL AREA DE PROYECTOS COORDINACION DE PROYECTOS Y OBRAS U. M. S. N. H.	
COLABORADORES: COORDINACION DE PROYECTOS Y OBRAS DE LA UNIVERSIDAD MICHOACANA DE SAN NICOLAS DE HIDALGO	ESCALA: INDICADA	
INGENIEROS:	MODIFICACIONES: METROS FECHA: FEBRERO 2017 LUGAR: MORELIA, MICHOACAN	

ACCESIBILIDAD Y CONTROL DE ESPACIOS ACADÉMICOS PARA LA SEGURIDAD DEL CAMPUS UNIVERSITARIO (3ª ETAPA)

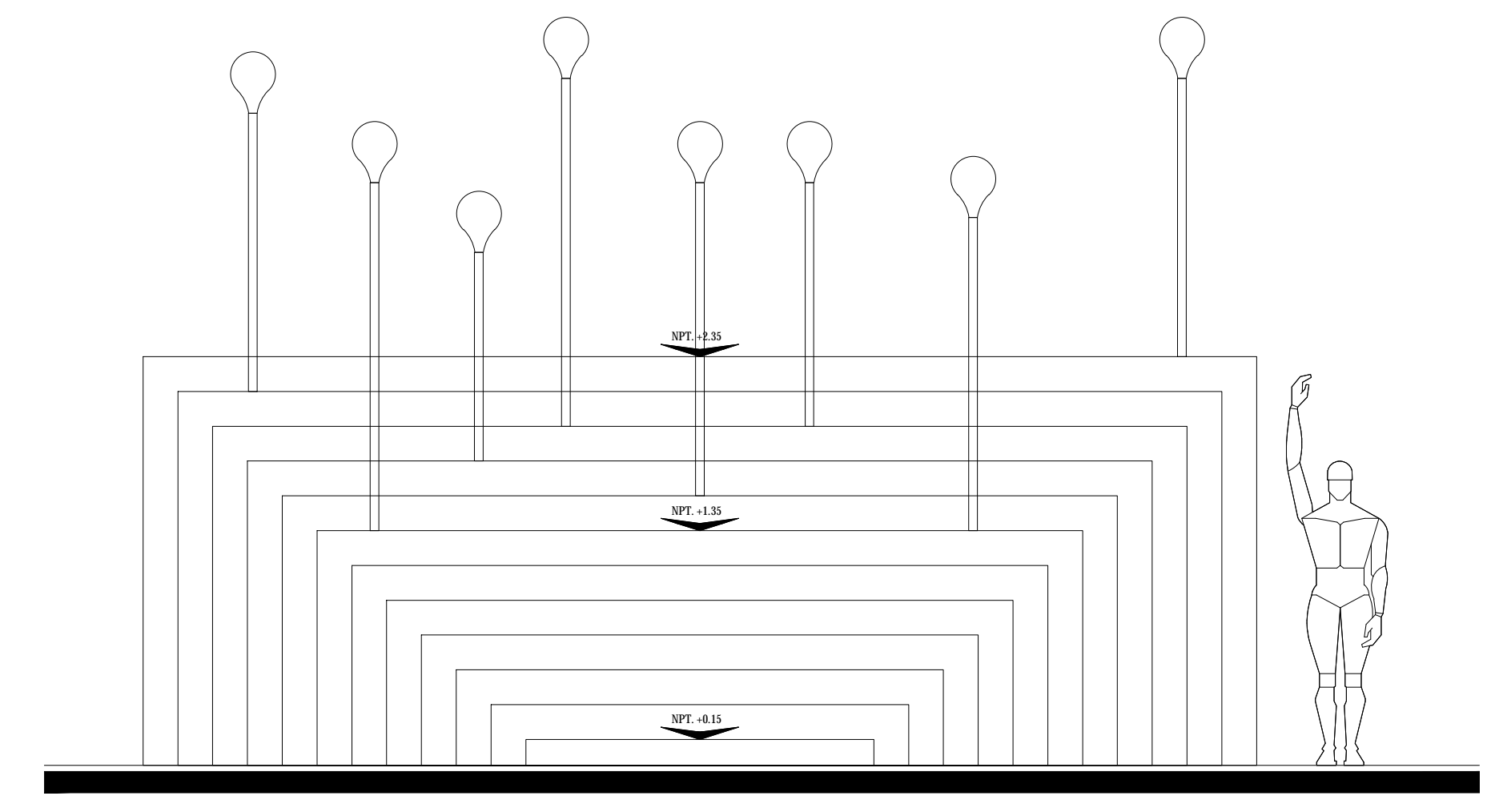
FAM 2016 (EDUCACIÓN SUPERIOR)

REMEDIACIÓN DE ACCESO AGORA NICOLAITA

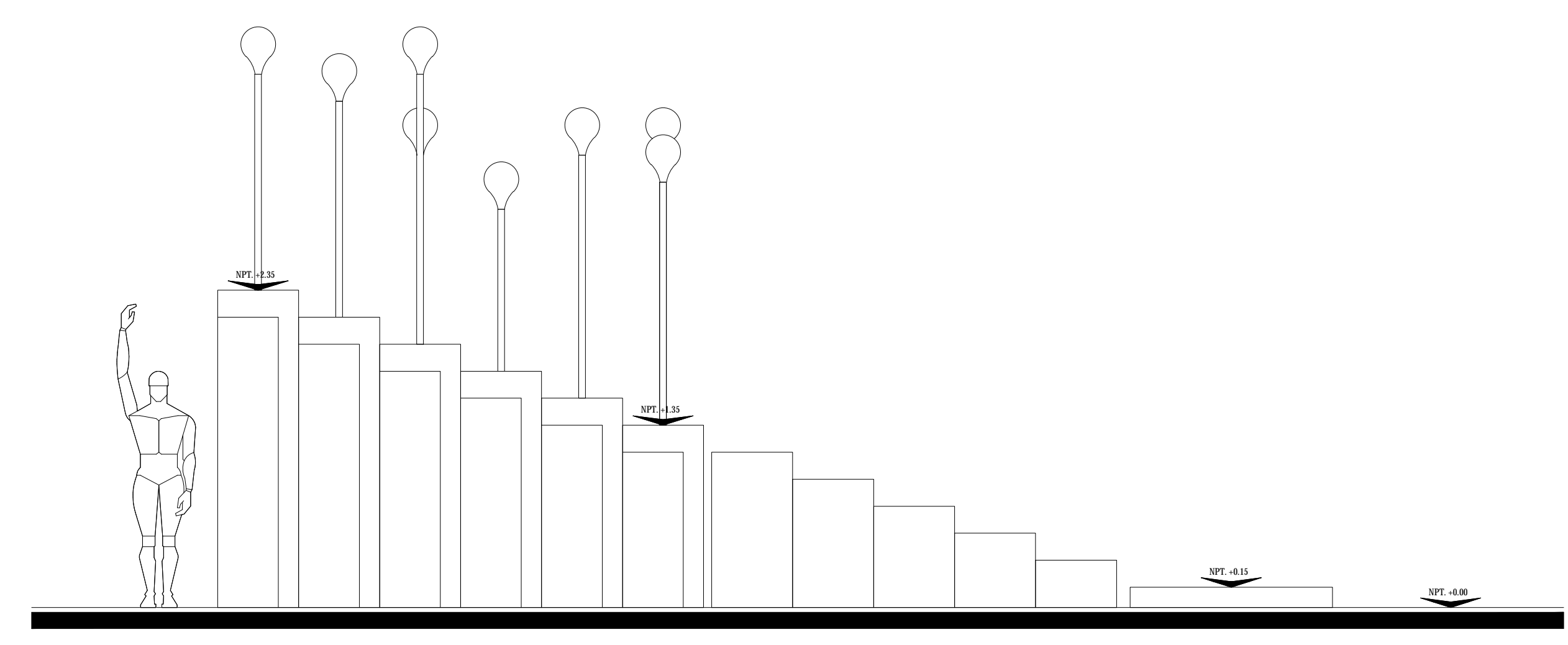
PLANO: PLANTA

CLAVE: ARQUITECTÓNICA

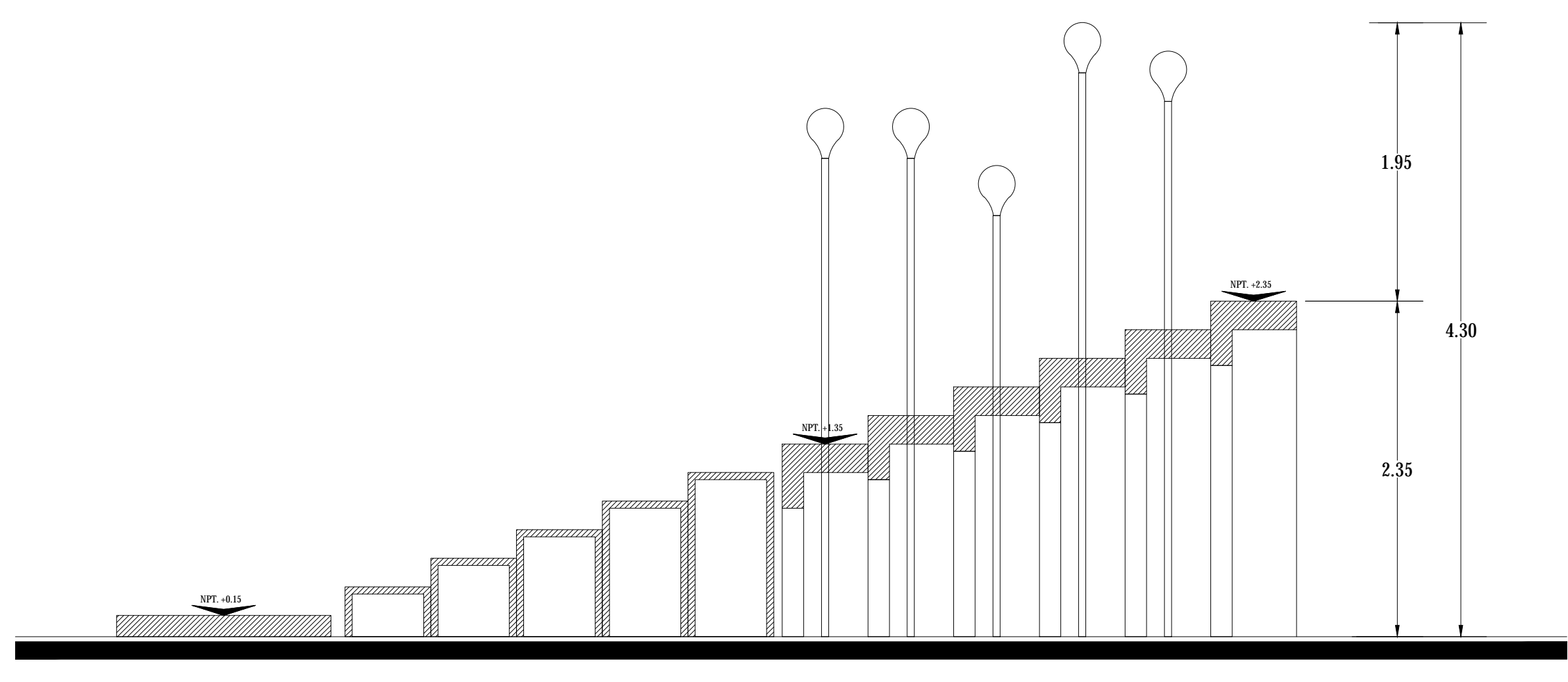
# ARQ-01



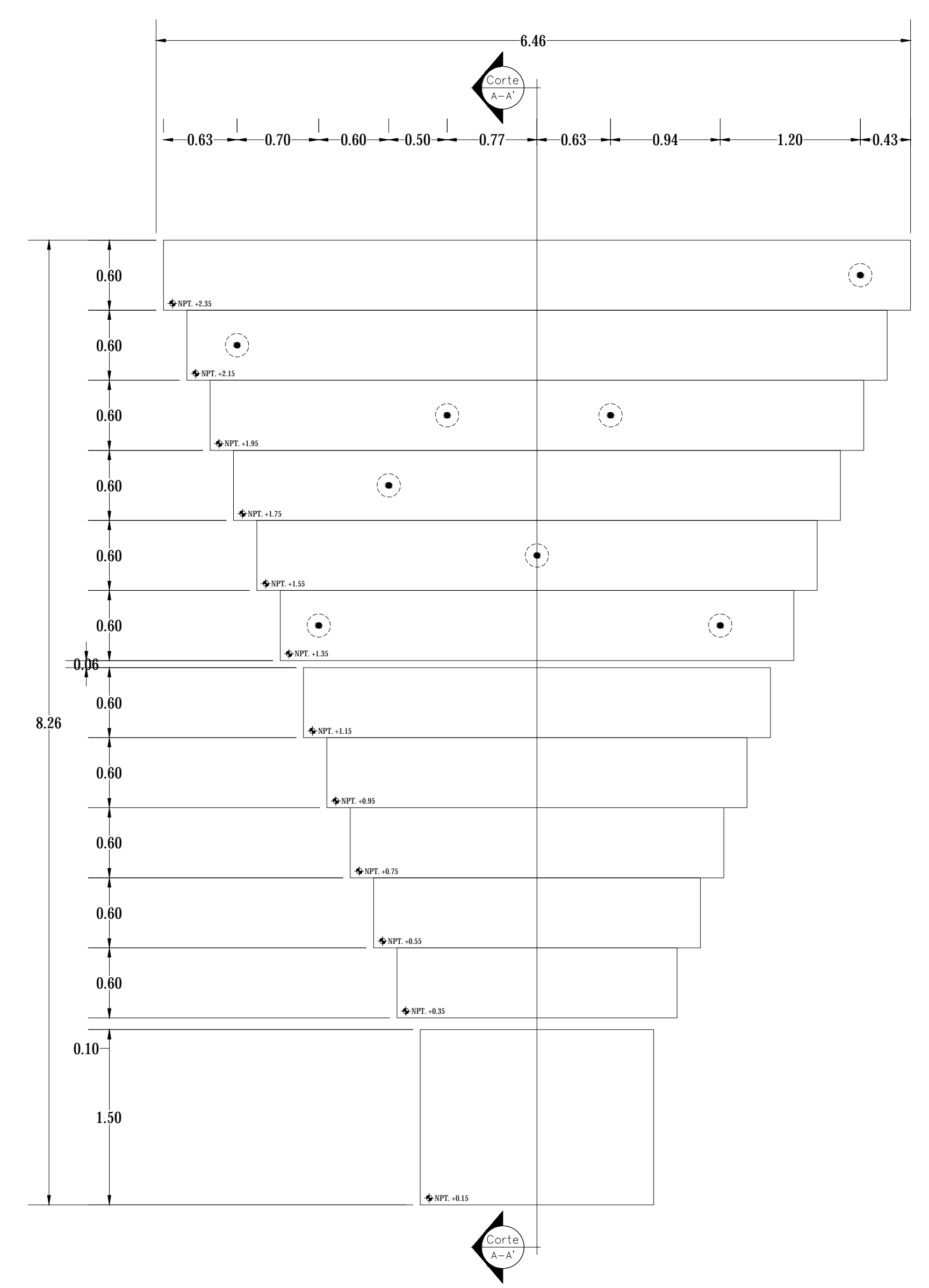
**ALZADO FRONTAL**  
**ESCALA 1:75**



**ALZADO LATERAL**  
**ESCALA 1:75**

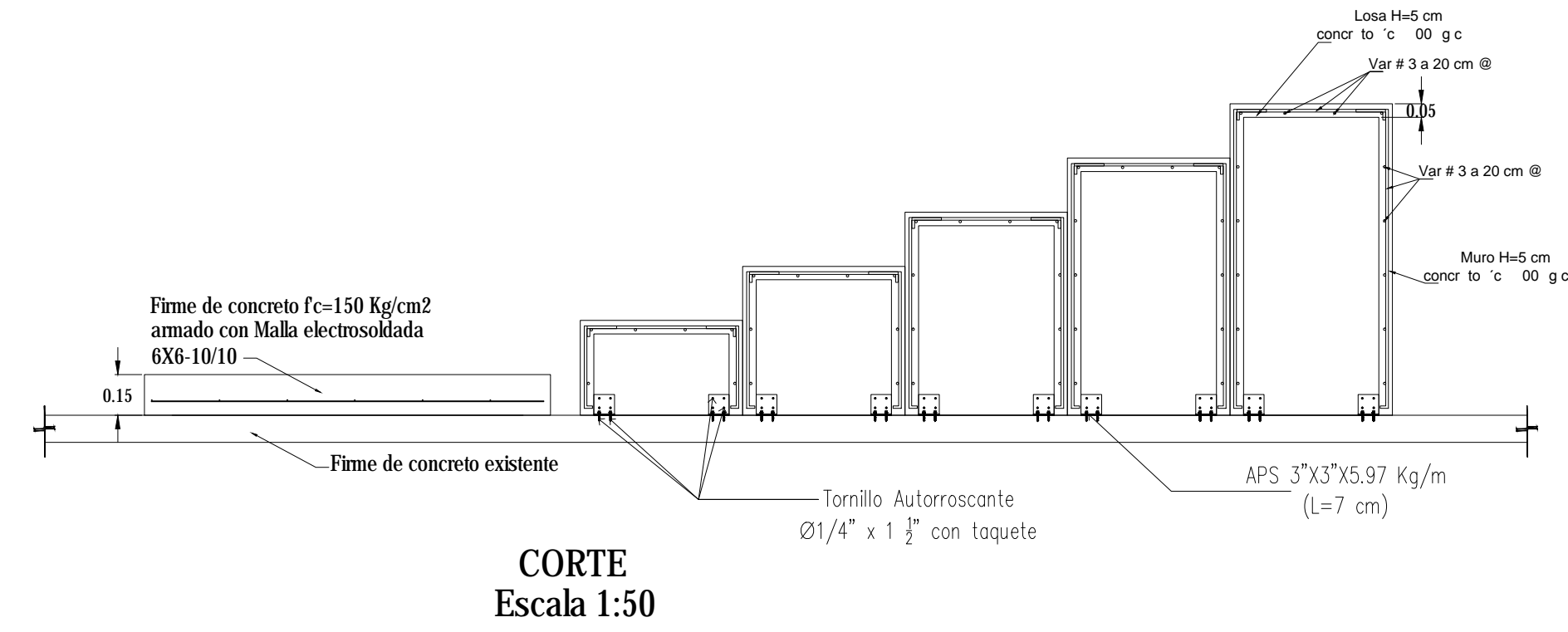
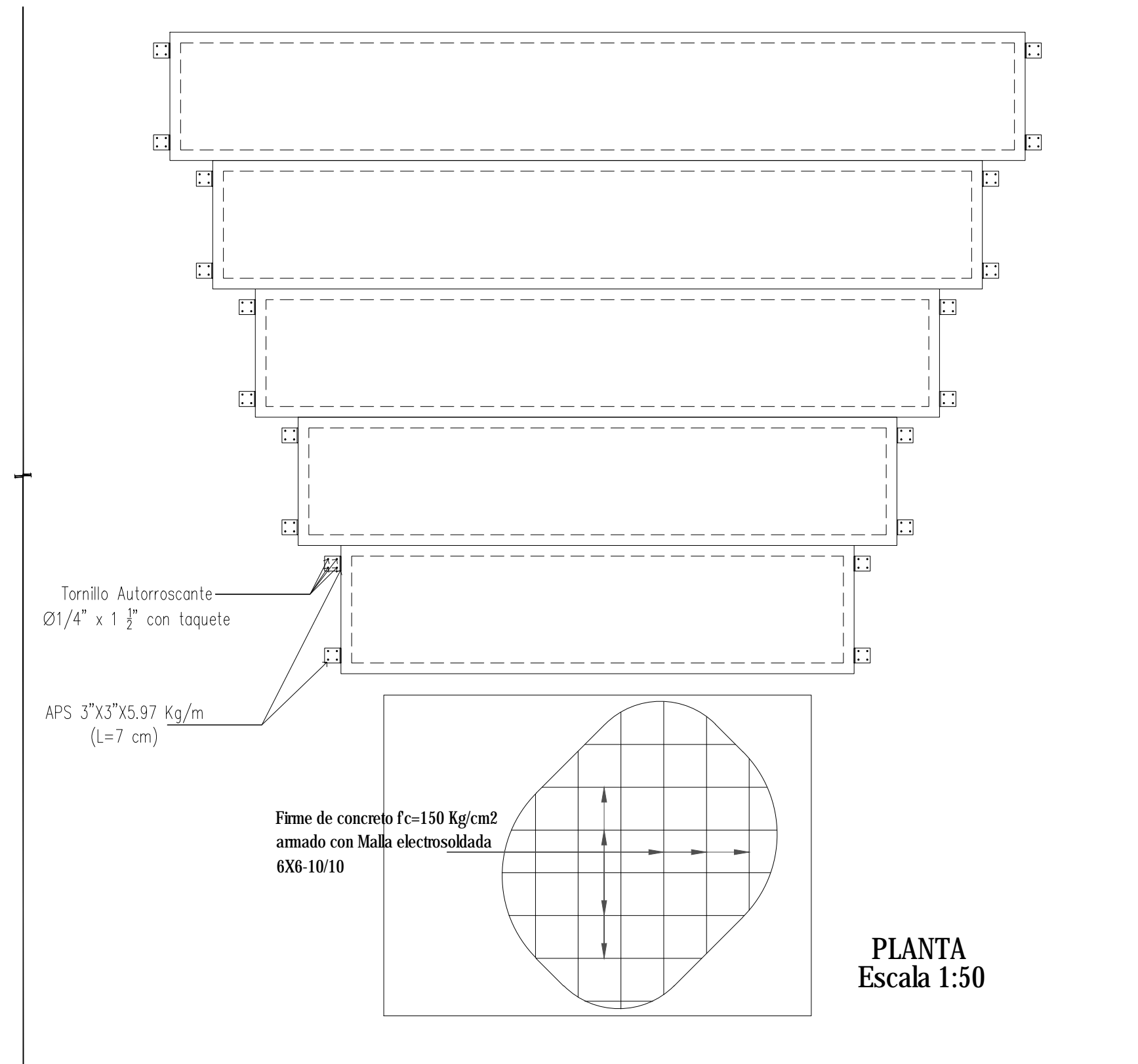


**CORTE A-A'**  
**ESCALA 1:75**

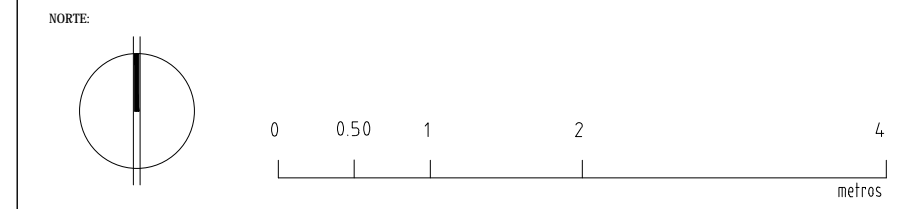
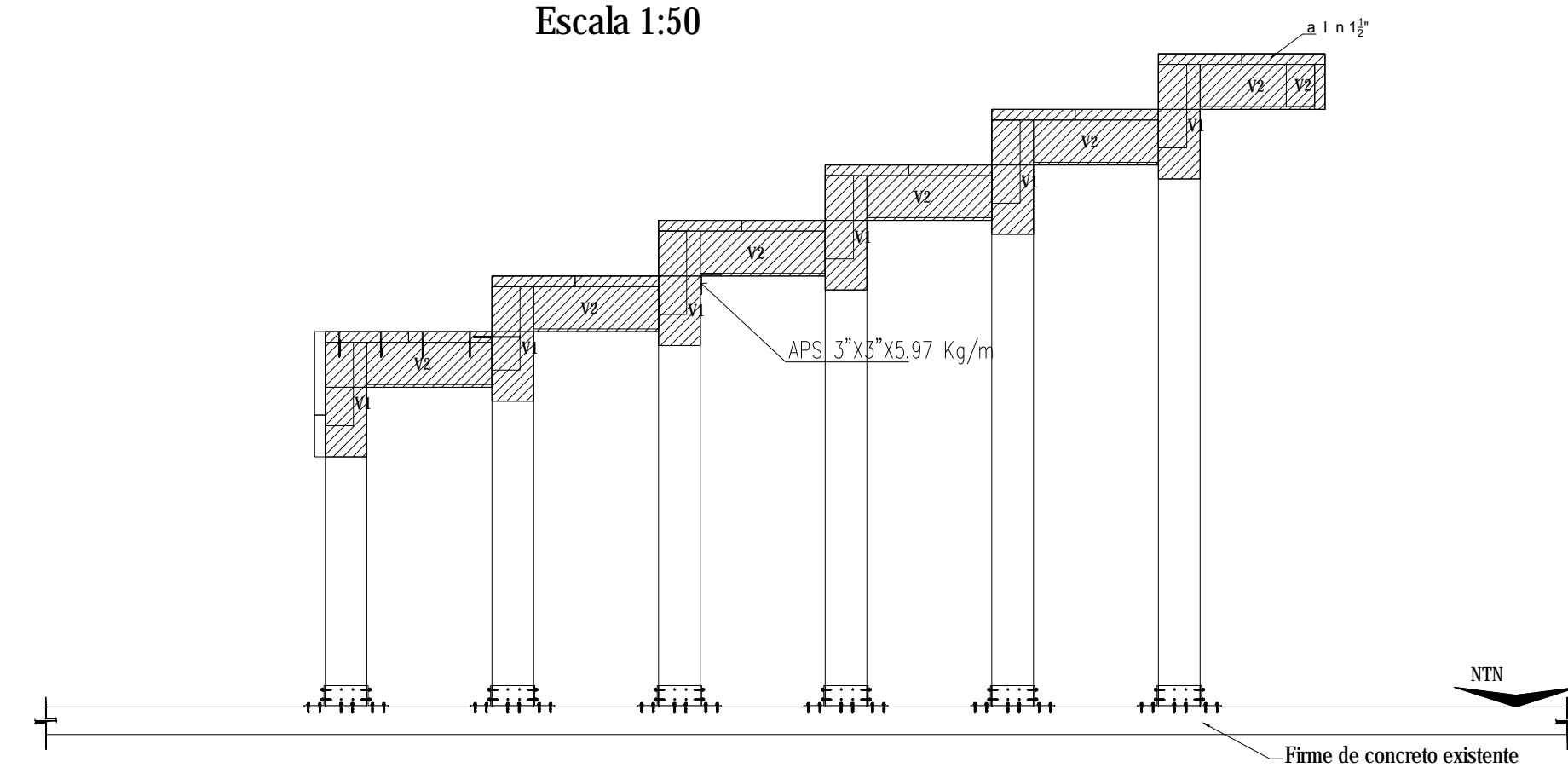
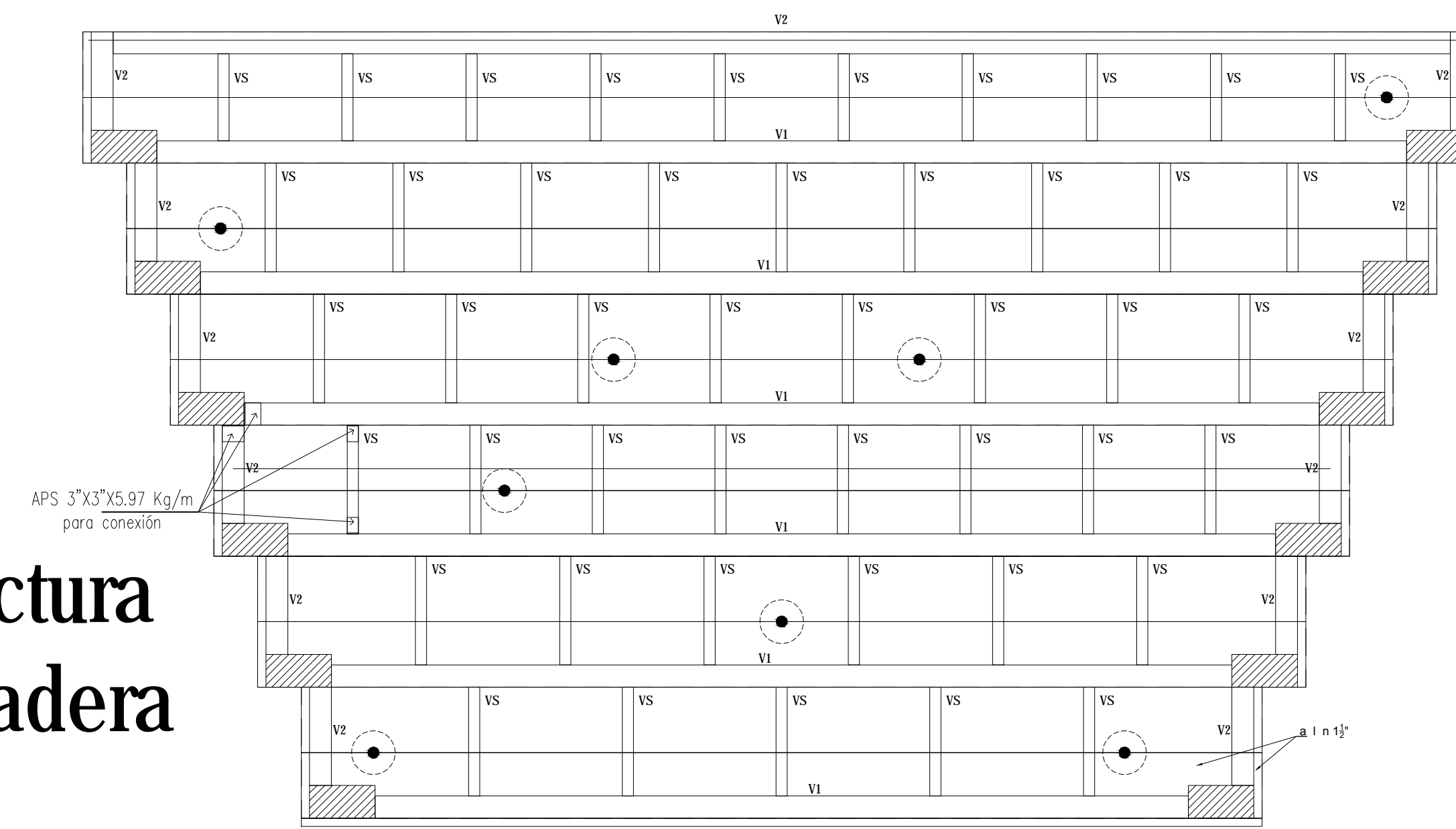
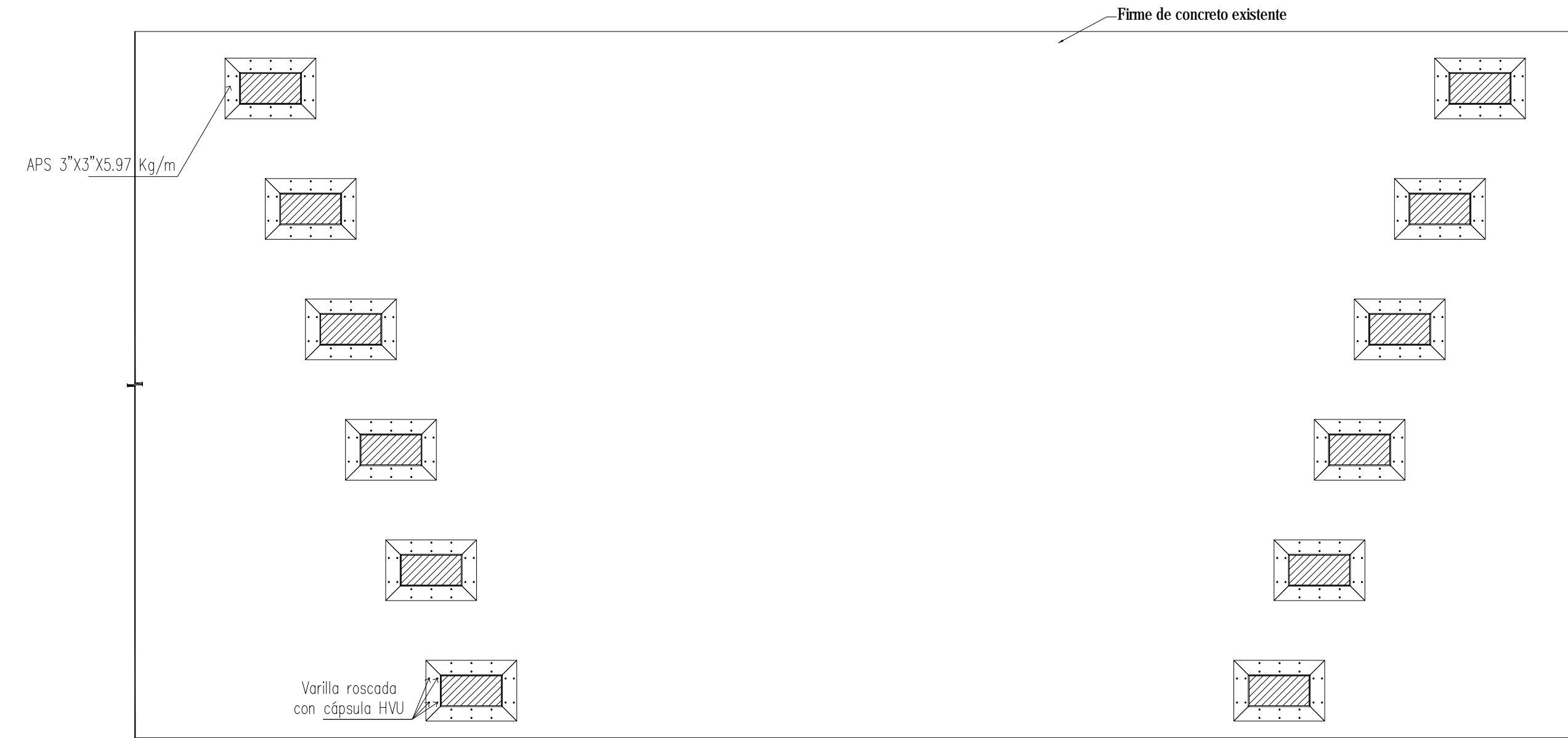
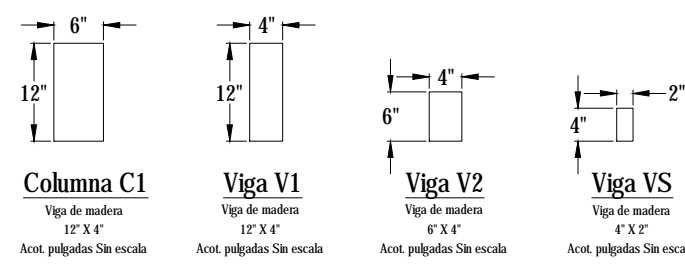


**PLANTA**  
**ESCALA 1:75**

# Estructura de concreto



# Estructura de madera



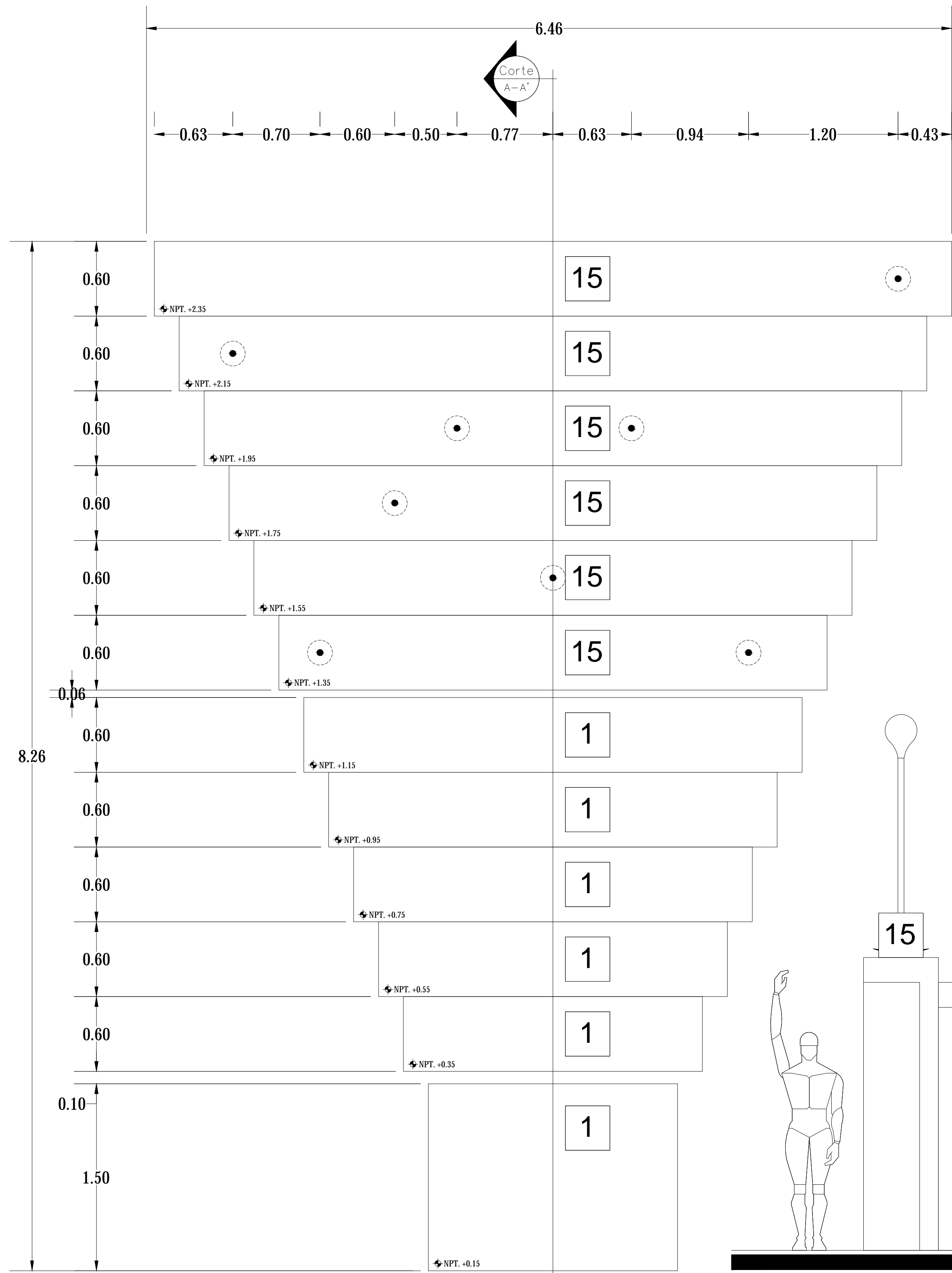
FECHA	MODIFICACIONES	FIRMA
30/04/14	MODIFICACIONES	INICIALES

LEYENDA	DESCRIPCION
	CENTRO DE CIRCULO
	NIVEL DE PISO TOMADO
	NIVEL DE MURO
	NIVEL LECHO ALTO DE LOSA
	NIVEL LECHO BAJO DE LOSA
	NIVEL DE AZOEA
	NIVEL DE PRETEL
	NIVEL LECHO ALTO DE TRAZO
	NIVEL DE PISO

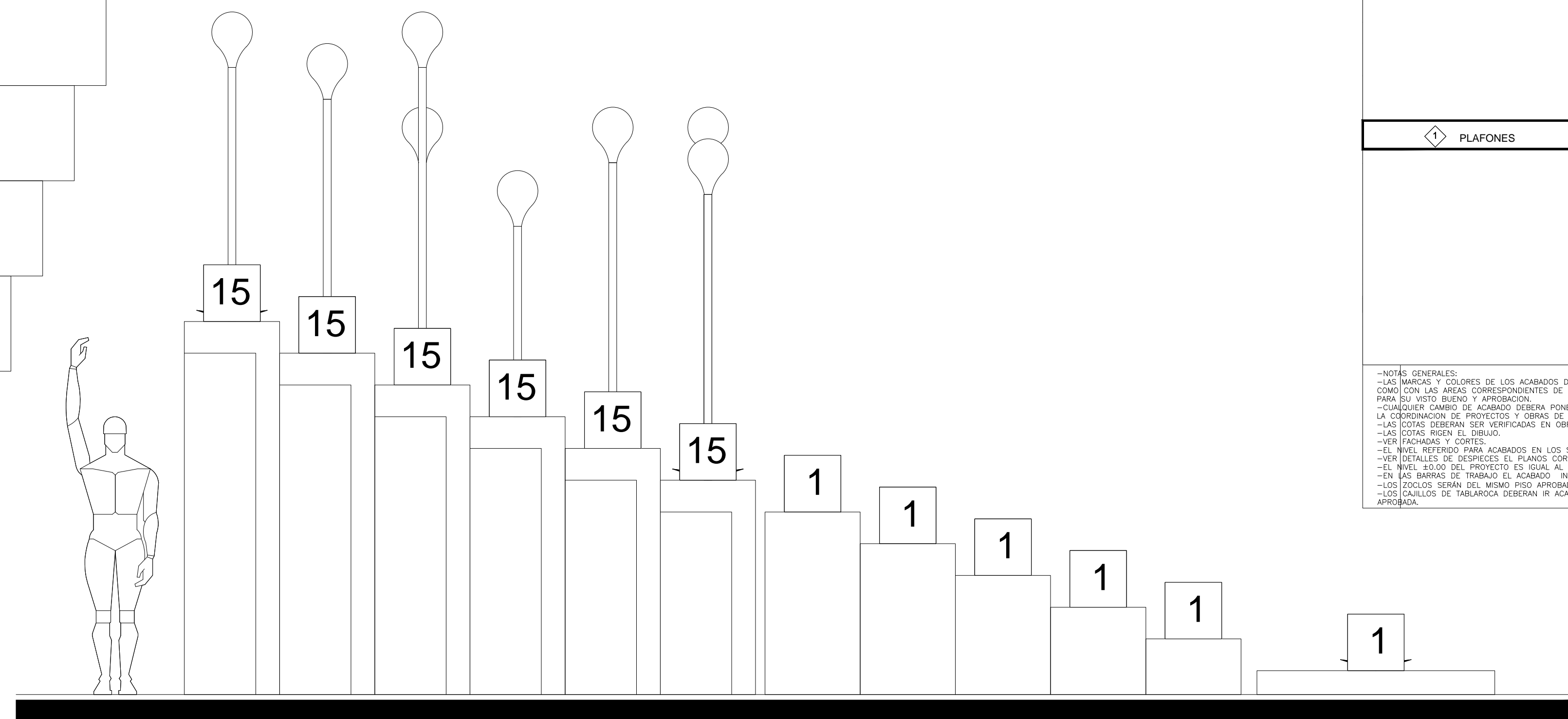
- NOTAS**  
 -COSTAS EN METROS  
 -LAS COSTAS DEBERAN SER VERIFICADAS EN OBRA  
 -LAS COSTAS DEBEN SER AL OBRERO  
 -SER PASADITAS Y CORTEZ  
 -SER DETALLES DE SEGURIDAD EN PLANO CORRESPONDIENTE  
 -SER PLANOS COMPLEMENTARIOS  
 -MURO DE TABIQUE PISO RECORRIDO  
 -MURO DE PANEL DE YESO TABARRORCA  
 -TODOS LOS MATERIALES Y MODIFICACIONES DEBERAN SER APROBADOS POR LA COORDINACION ARQUITECTONICA PREVIA A ESTAS.

<b>UNIVERSIDAD MICHOACANA DE SAN NICOLAS DE HIDALGO</b> Rector de la UMSNH DR. MEDARDO SERNA GONZALEZ	
COMISION DE PLANEACION UNIVERSITARIA DR. CARLOS LEON PATINO COORDINACION DE PROYECTOS Y OBRAS M. EN ARQ. HECTOR ALVAREZ CONTRERAS	<b>PROYECTO</b> COORDINACION DE PROYECTOS Y OBRAS DE LA UNIVERSIDAD MICHOACANA DE SAN NICOLAS DE HIDALGO
<b>PROYECTO</b> COORDINACION DE PROYECTOS Y OBRAS DE LA UNIVERSIDAD MICHOACANA DE SAN NICOLAS DE HIDALGO	<b>PROYECTO</b> M. EN ARQ. HECTOR ALVAREZ CONTRERAS COORDINADOR DE PROYECTOS Y OBRAS DE LA UMSNH ARQ. RAUL COBIA INOCHO DISEÑADOR DEL AREA DE PROYECTOS COORDINACION DE PROYECTOS Y OBRAS U. M. S. N. H.
<b>COLABORADORES</b> COORDINACION DE PROYECTOS Y OBRAS DE LA UNIVERSIDAD MICHOACANA DE SAN NICOLAS DE HIDALGO	<b>ESCALA</b> INDICADA
<b>INGENIEROS</b>	<b>FECHA</b> FEBRERO 2017 <b>LUGAR</b> MORELIA, MICHOACAN

**ACCESIBILIDAD Y CONTROL DE ESPACIOS ACADÉMICOS PARA LA SEGURIDAD DEL CAMPUS UNIVERSITARIO (3ª ETAPA)**  
 FAM 2016 (EDUCACIÓN SUPERIOR)  
 REMODELACIÓN DE ACCESO AGORA NICOLAITA  
**ESTRUCTURA**  
 CLAVE  
**EST-01**



**PLANTA**  
**ESCALA 1:50**



**ALZADO LATERAL**  
**ESCALA 1:50**

**TABLA DE ACABADOS**

1 PISOS		CAMBIO DE MATERIAL
1	PISO DE CONCRETO F'c= 150 KG/CM2 DE 10 CM DE ESPESOR, INCLUYE MALLA ELECTRO SOLDADA 6.6-10-10, ACABADO PULIDO Y/O ESCOBILLADO, JUNTAS FRÍAS A HUESO.	
15	DECK DE CUMARU 3X1", FLUADO SOBRE BASTIDOR METALICO DE PTR 2X2"	
<p>MESETA DE CONCRETO ARMADO, ACABADO PULIDO. (VER DETALLE DE DIMENSIONES Y ARMADO)</p> <p>PISO DE CONCRETO ACABADO PULIDO</p> <p>PISO DE CONCRETO ACABADO RAYADO Y/O ESCOBILLADO.</p> <p>PISO DE CONCRETO ACABADO LAVADO.</p> <p>ZÓCALO DE LOSETA CERÁMICA DE ANCHO DE PISO DE 8 cms. DE ALTO SEGÚN MUESTRA APROBADA; Y TIPO DE JUNTA SEGÚN MUESTRA APROBADA.</p> <p>FORMADO DE MANEJO DE CONCRETO F'c= 150 KG/CM2 INCLUYE SOLO CIMBRA Y ACERO 0.8 KG/M. PARA REMATE. (VER DETALLE)</p> <p>CHAPLAN DE 10 cm. DE ALTURA.</p> <p>CHAPLAN DE 5 cm. DE ALTURA.</p> <p>ARRANQUE PARA DESPRECE DE PISOS</p>		
<p>NOTA: SOBREFORME DE CONCRETO F'c= 150 KG/CM2, 3 CM. DE ESPESOR ARMADO CON MALLA HEXAGONAL ALTA RESISTENCIA ABERTURA 50 CALIBRE 20, ACABADO PLANEO PARA RECIBIR PISO, EN LOSAS DE ENTREPISO.</p>		
MUROS		CAMBIO DE MATERIAL
<p>PLAFONES</p>		
<p>NOTAS GENERALES:</p> <p>-LAS MARCAS Y COLORES DE LOS ACABADOS DEBERAN CORROBORARSE CON EL CATALOGO DE CONCEPTOS, ASI COMO CON LAS AREAS CORRESPONDIENTES DE LA COORDINACION DE PROYECTOS Y OBRAS DE LA U.M.S.N.H. PARA SU BUENO Y APROBACION.</p> <p>-CUANDO CAMBIE EL ACABADO DEBERA PONERSE A CONSIDERACION DE LAS AREAS CORRESPONDIENTES DE LA COORDINACION DE PROYECTOS Y OBRAS DE LA U.M.S.N.H. PARA SU BUENO Y APROBACION.</p> <p>-LAS COTAS DEBERAN SER VERIFICADAS EN OBRA.</p> <p>-LAS COTAS SON EN OBRAS.</p> <p>-VER FACHADAS Y CORTES.</p> <p>-EL NIVEL REFERIDO PARA ACABADOS EN LOS SANITARIOS SERA EN A PARTIR DE NPT DE CADA AREA.</p> <p>-VER DETALLES DE DESPRECE EL PLANOS CORRESPONDIENTES.</p> <p>-EL NIVEL SEGUIN DEL PROYECTO ES IGUAL AL NPT DEL EDIFICIO EXISTENTE.</p> <p>-EN LAS BARRAS DE TRABAJO EL ACABADO INCLUYE LOS MUROS BAJOS, BOQUILLAS Y ARISTAS.</p> <p>-LOS ZÓCALOS SERAN DEL MISMO PISO APROBADO DE LA ALTURA SEÑALADA POR EL ANCHO DE CADA PISO.</p> <p>-LOS CALLOS DE TABLARACA DEBERAN IR ACABADOS EN PINTURA VINILICA MARCA Y COLOR SEGUN MUESTRA APROBADA.</p>		



LEYENDA:

CC	CENTRO DE CIRCULO
NPT	NIVEL DE PISO TERMINADO
MS	NIVEL DE MURO
MSL	NIVEL LECHO ALTO DE LOSA
MSB	NIVEL LECHO BAJO DE LOSA
MSA	NIVEL DE AZOREA
MSF	NIVEL DE PRETEL
MSAT	NIVEL LECHO ALTO DE TRAZO
MSB	NIVEL DE PISO

FECHA	MODIFICACIONES	FIRMA
30/04/14	MODIFICACIONES	INICIALES

NOTAS:

- COTAS EN METROS
- LAS COTAS DEBERAN SER VERIFICADAS EN OBRA
- LAS COTAS SON AL OBRAL
- VER FACHADAS Y CORTES
- VER DETALLES DE DESPRECE EN PLANO CORRESPONDIENTE
- VER PLANOS COMPLEMENTARIOS

UNIVERSIDAD MICHOCACANA DE SAN NICOLAS DE HIDALGO

Rector de la UMSNH  
DR. MEDARDO SERNA GONZALEZ

COMISION DE PLANEACION UNIVERSITARIA  
DR. CARLOS LEÓN PATIÑO

COORDINACION DE PROYECTOS Y OBRAS  
M. EN ARQ. HECTOR ALVAREZ CONTRERAS

PROYECTO: COORDINACION DE PROYECTOS Y OBRAS DE LA UNIVERSIDAD MICHOCACANA DE SAN NICOLAS DE HIDALGO

FORO: M. EN ARQ. HECTOR ALVAREZ CONTRERAS, COORDINADOR DE PROYECTOS Y OBRAS DE LA U.M.S.N.H.

ARQ. RAUL CORIA INOUCI, DISEÑADOR DEL AREA DE PROYECTOS, COORDINACION DE PROYECTOS Y OBRAS U. M. S. N. H.

COLABORADORES: COORDINACION DE PROYECTOS Y OBRAS DE LA UNIVERSIDAD MICHOCACANA DE SAN NICOLAS DE HIDALGO

INDICADA: ESCALA

INDICACIONES: MUROS

FECHA: FEBRERO 2017

LUGAR: MORELIA, MICHOCACA

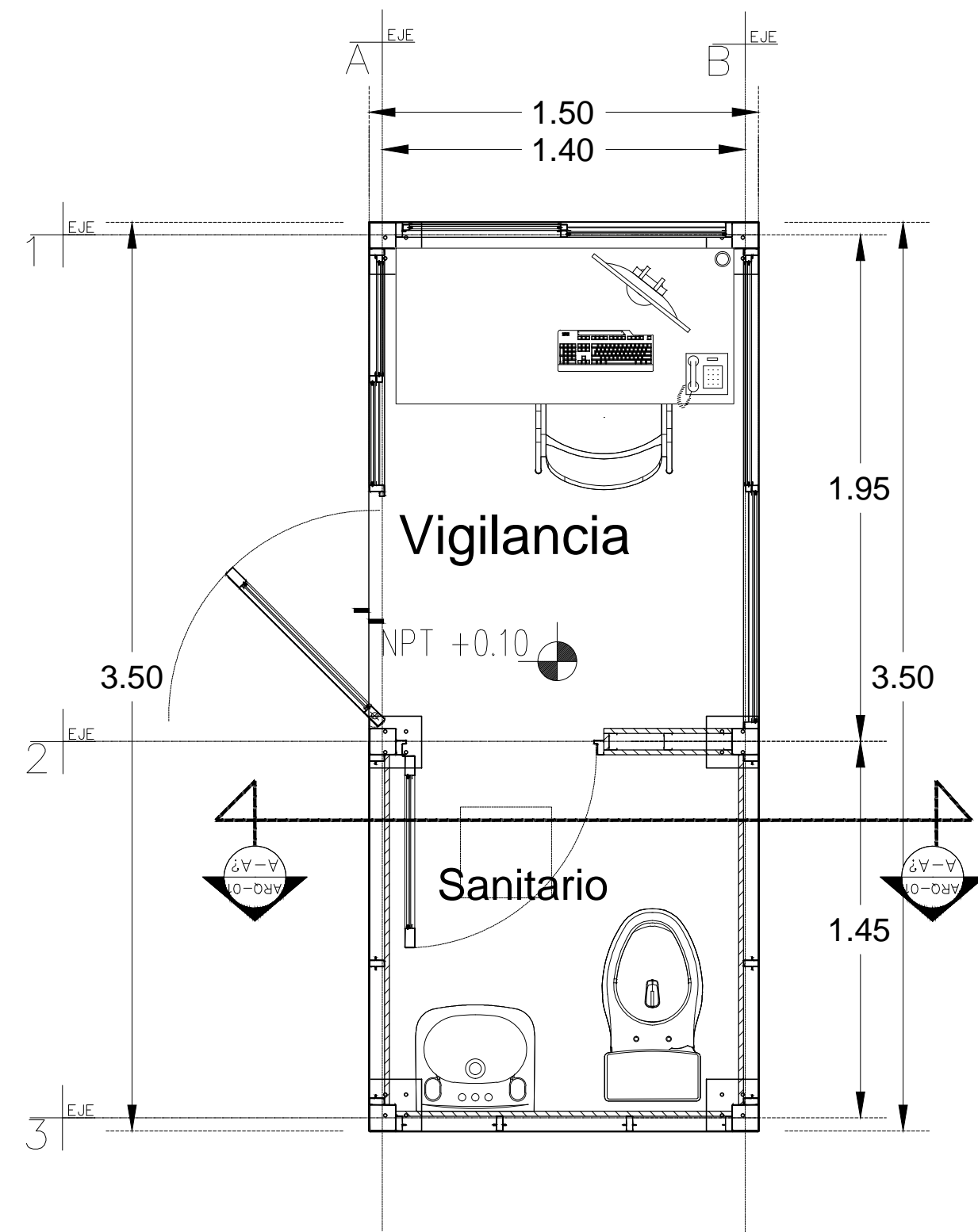
ACCESIBILIDAD Y CONTROL DE ESPACIOS ACADÉMICOS PARA LA SEGURIDAD DEL CAMPUS UNIVERSITARIO (3ª ETAPA)

FAM 2016 (EDUCACIÓN SUPERIOR)

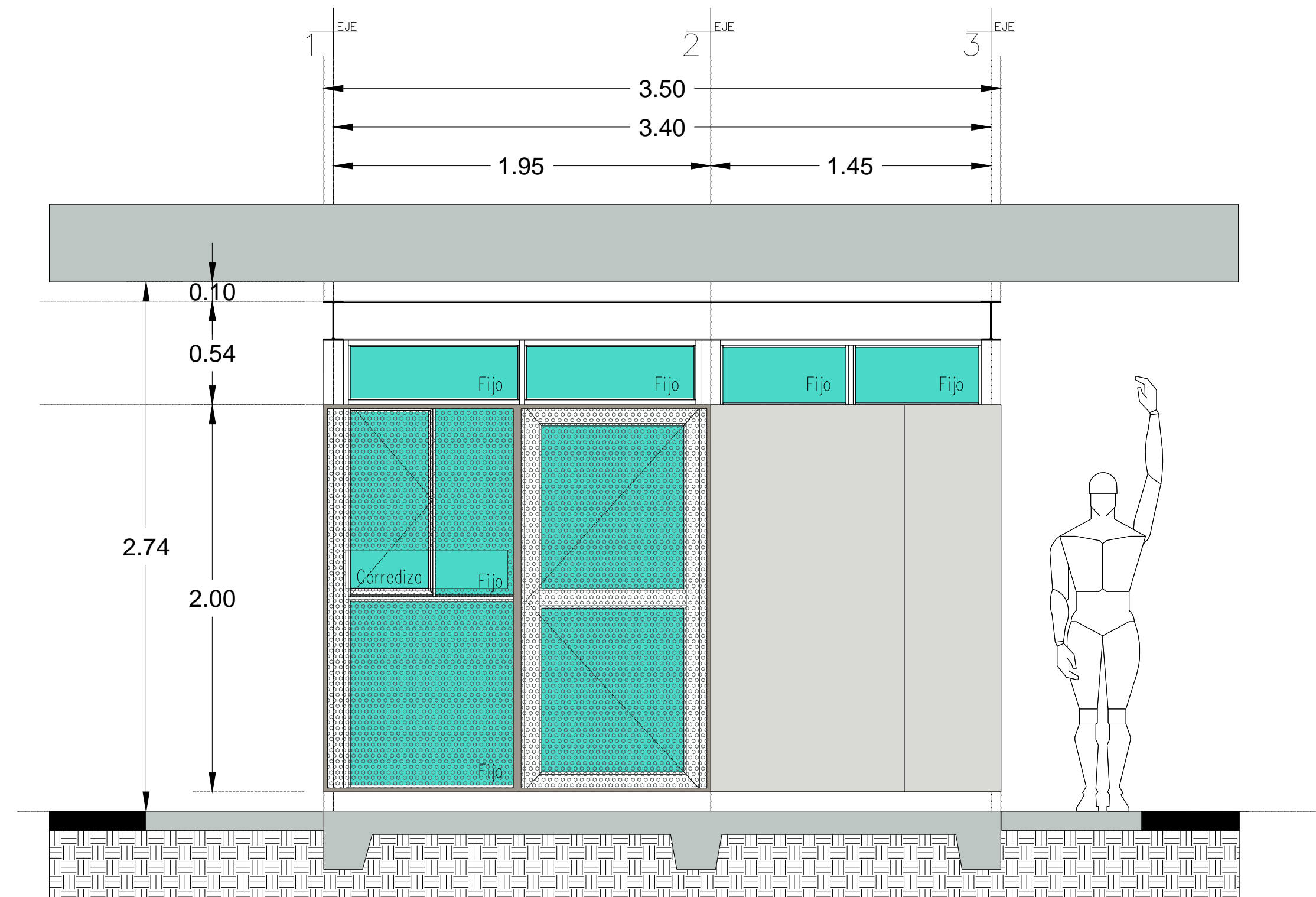
REMODELACIÓN DE ACCESO AGORA NICOLAITA

PLANO: ACABADOS

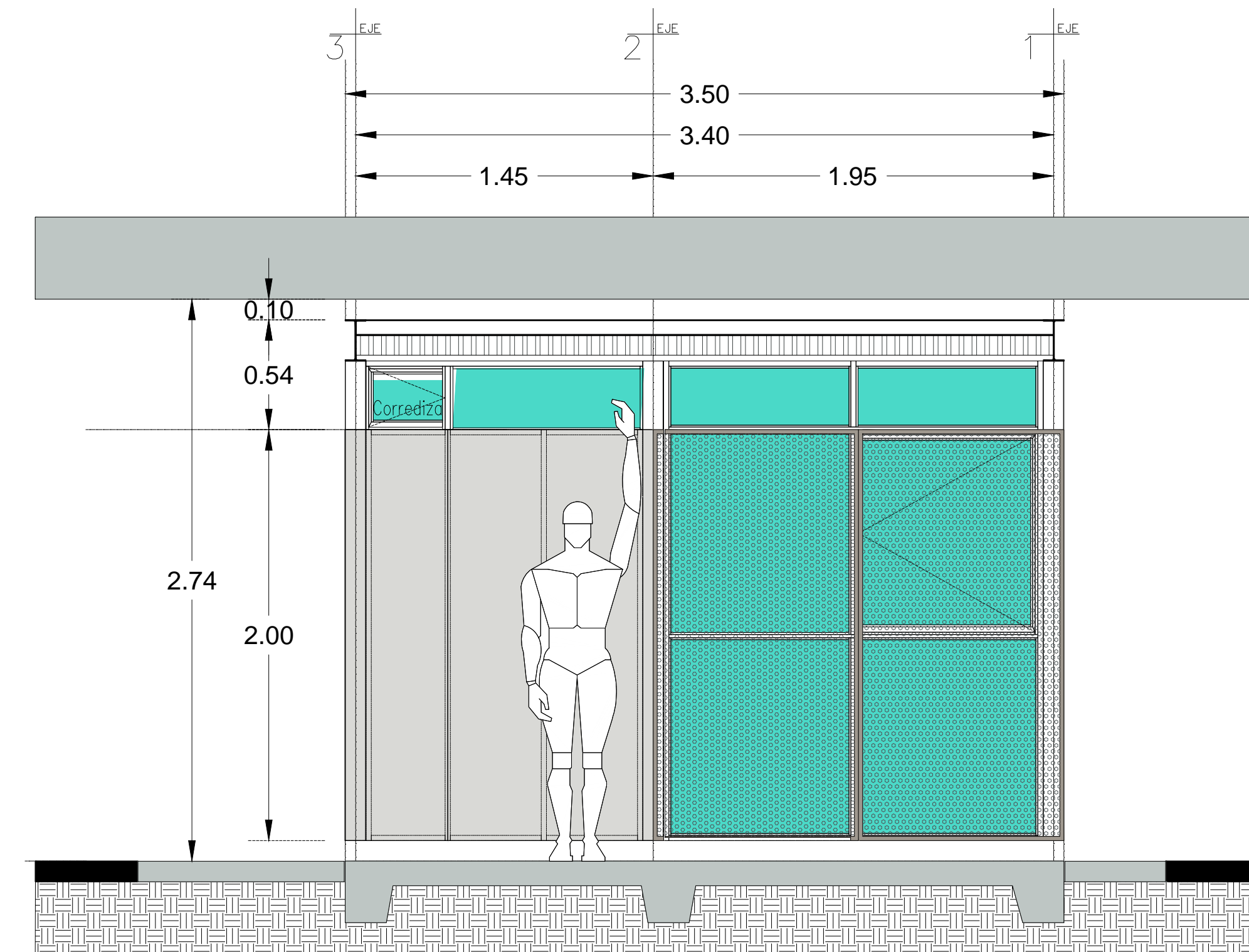
CLAVE: **ACA-01**



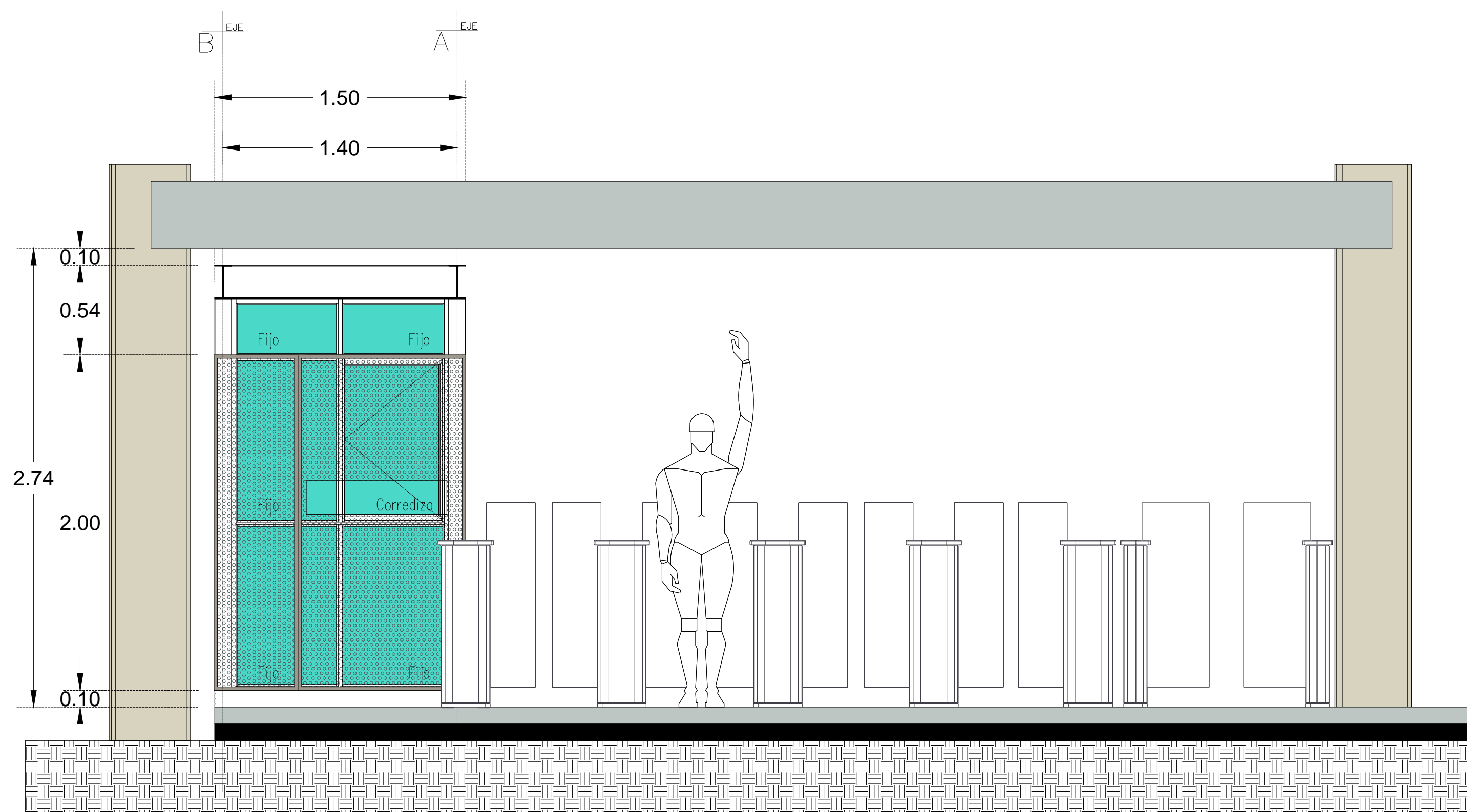
**PLANTA**  
ESC. 1:50



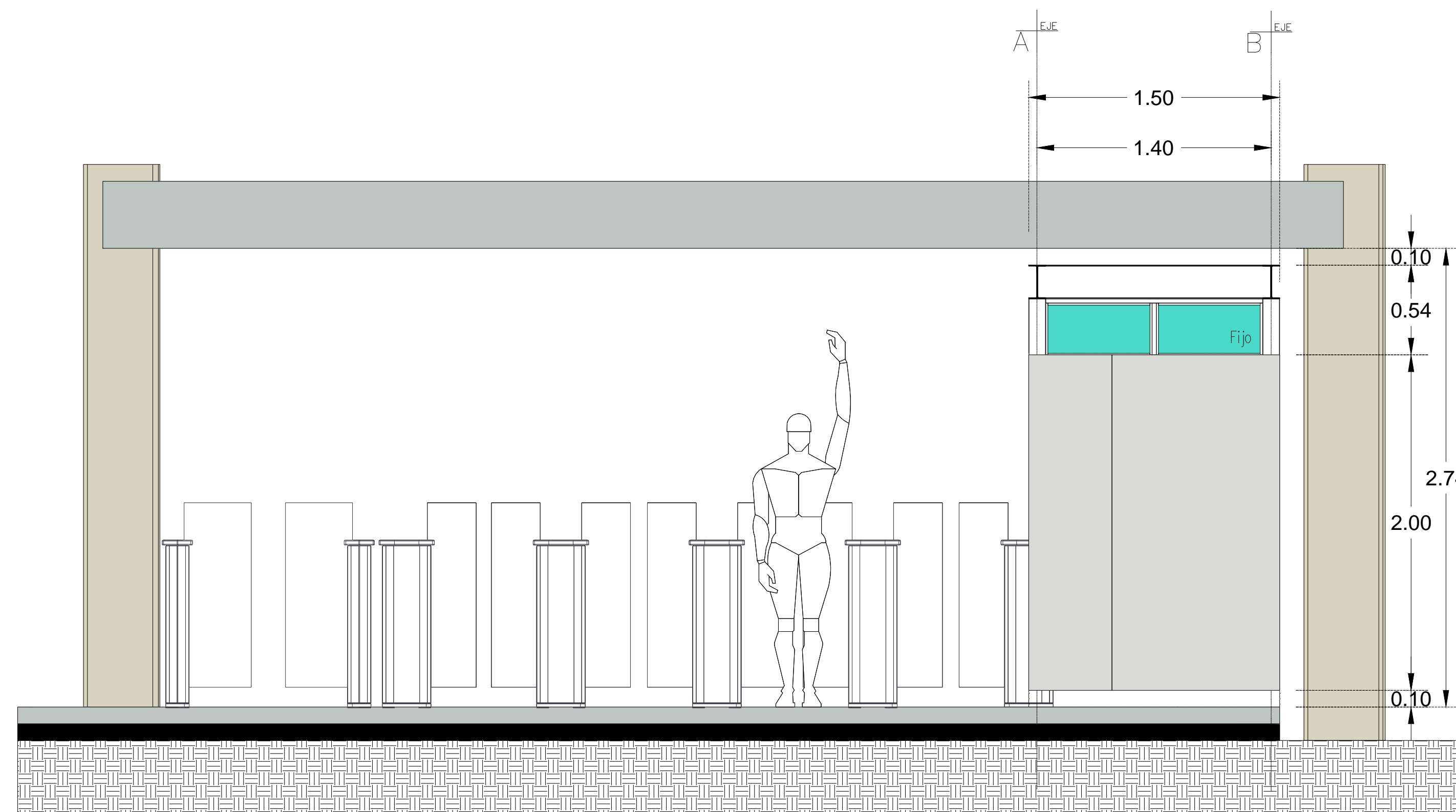
**FACHADA PONIENTE**  
ESC. 1:50



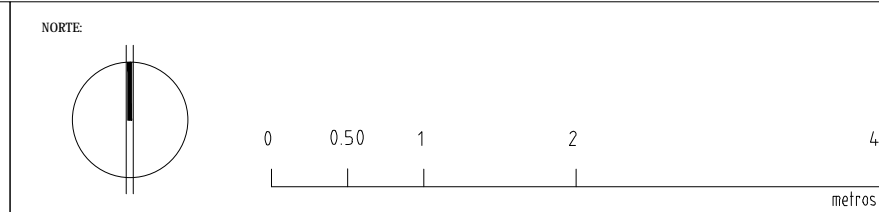
**FACHADA ORIENTE**  
ESC. 1:50



**FACHADA NORTE**  
ESC. 1:50



**FACHADA SUR**  
ESC. 1:50



NOTAS:

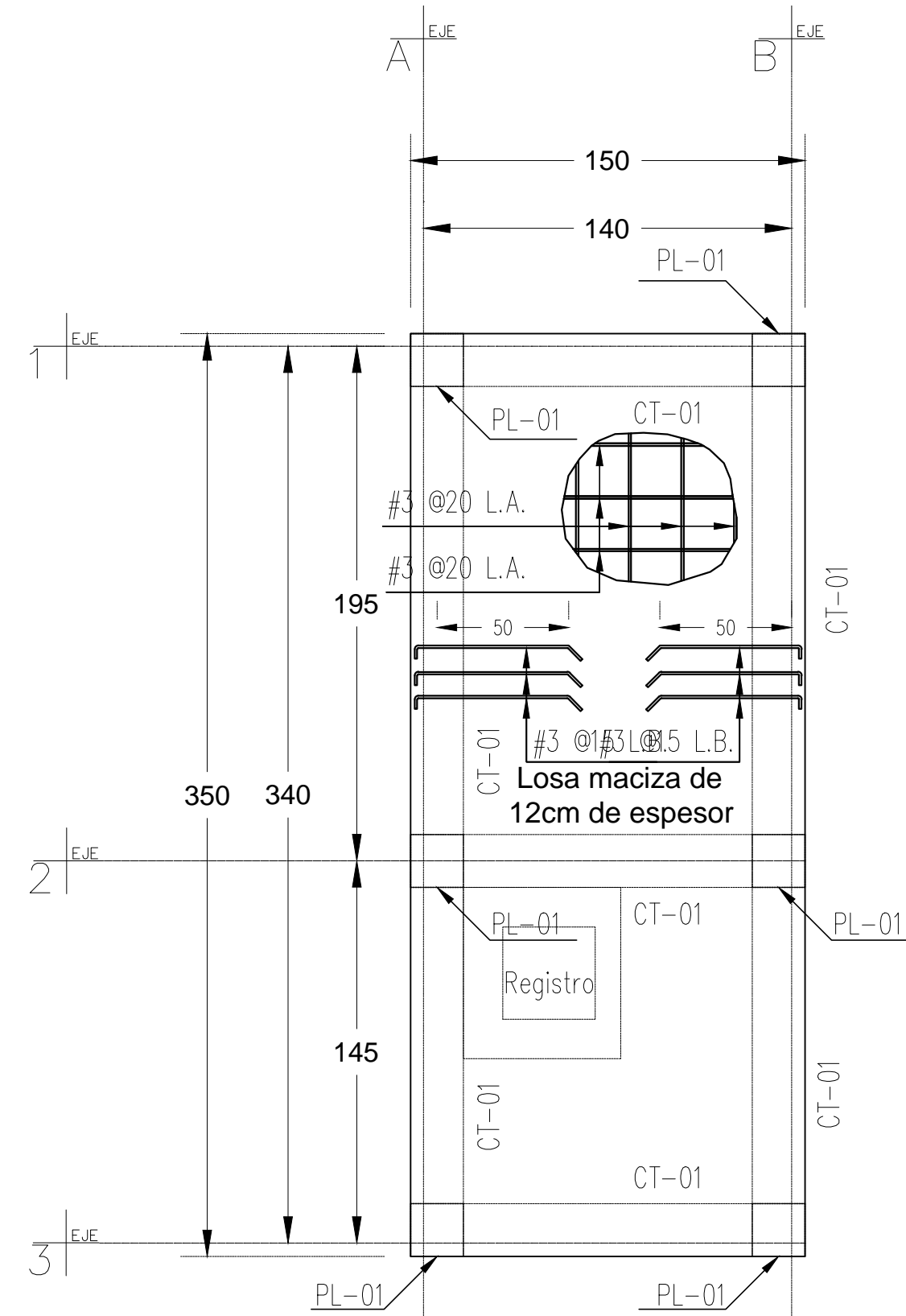
- CD: CENTRO DE CIRCULO
- NPT: NIVEL DE PISO TERMINADO
- NM: NIVEL DE MARO
- NAL: NIVEL LECHO ALTO DE LOSA
- NBL: NIVEL LECHO BAJO DE LOSA
- NAL: NIVEL DE AZOTEA
- NPT: NIVEL DE PRETEL
- NALAT: NIVEL LECHO ALTO DE TRABE
- NBLAT: NIVEL DE PISO

FECHA	MODIFICACIONES	FINA
02/02/2017		

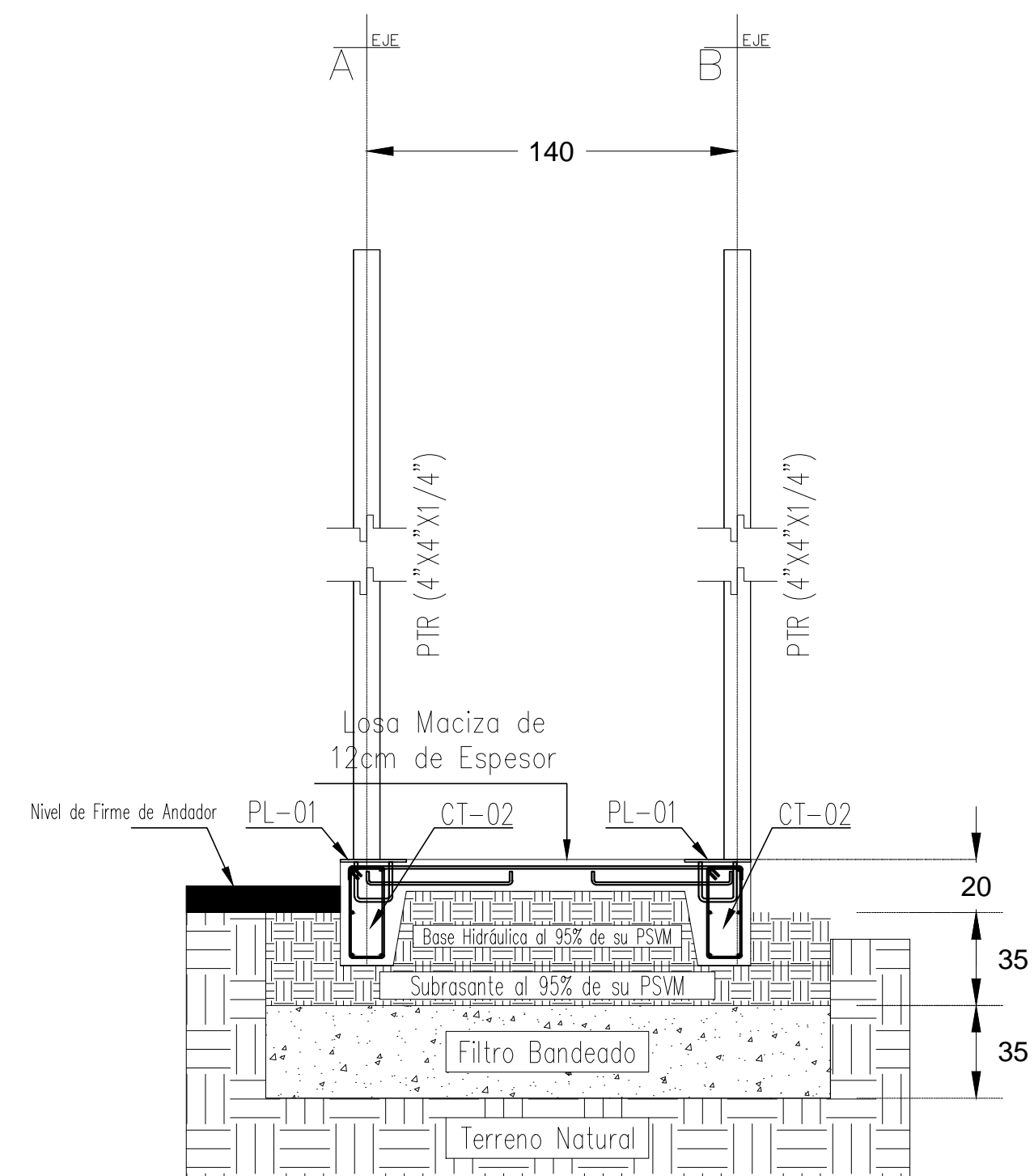
- NOTAS:
- COTAS EN METROS
  - LAS COTAS DEBERAN SER VERIFICADAS EN OBRA
  - LAS COTAS SON AL DIBUJO
  - VER FINANCIA Y COSTOS
  - VER DETALLES DE RESPICE EN PLANO CORRESPONDIENTE
  - VER PLANOS COMPLEMENTARIOS

UNIVERSIDAD MICHOACANA DE SAN NICOLAS DE HIDALGO			<b>Coordinación de Proyectos y Obras</b>
Rector de la UMSNH DR. MEDARDO SERNA GONZALEZ			
COMISION DE PLANEACION UNIVERSITARIA DR. CARLOS LEÓN PATRIO COORDINACIÓN DE PROYECTOS Y OBRAS M. EN ARQ. HECTOR ALVAREZ CONTRERAS		PROYECTO: COORDINACIÓN DE PROYECTOS Y OBRAS DE LA UNIVERSIDAD MICHOACANA DE SAN NICOLAS DE HIDALGO JEFE DE AREA: M. EN ARQ. HECTOR ALVAREZ CONTRERAS COORDINADOR DE PROYECTOS Y OBRAS DE LA UMSNH: ARQ. RAUL COBARRUO ENCARGADO DEL AREA DE PROYECTOS: COORDINACIÓN DE PROYECTOS Y OBRAS U. M. S. N. H. COLABORADORES: COORDINACIÓN DE PROYECTOS Y OBRAS DE LA UNIVERSIDAD MICHOACANA DE SAN NICOLAS DE HIDALGO INGENIEROS: MORELIA, MICHOACÁN	
ACCESIBILIDAD Y CONTROL DE ESPACIOS ACADEMICOS PARA LA SEGURIDAD DEL CAMPUS UNIVERSITARIO (3ª ETAPA)		FAMILIA: FAM 2016 (EDUCACIÓN SUPERIOR) TÍTULO: REMODELACIÓN DE ACCESO PLANO: CLAVE: ARQUITECTONICO	

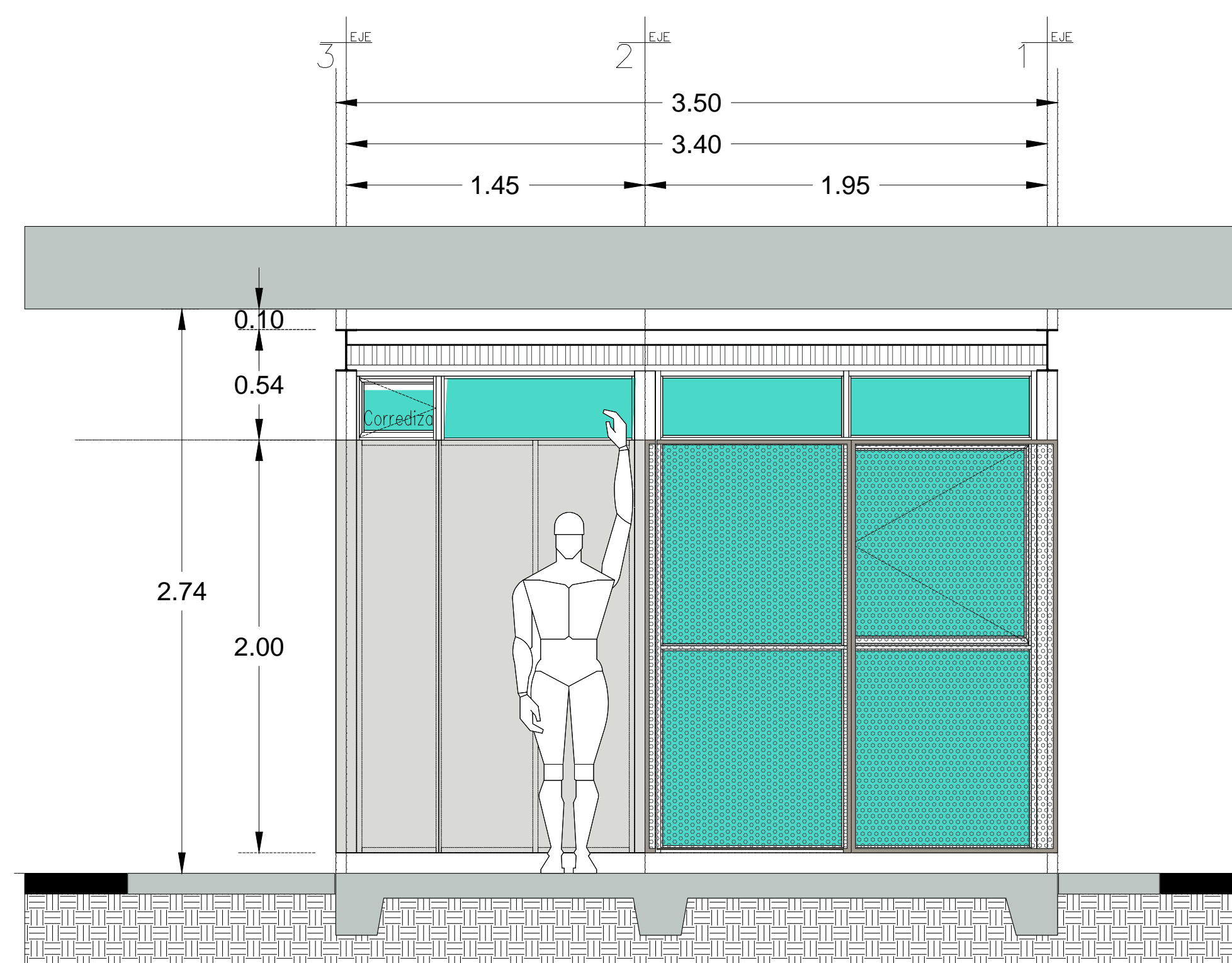
ARQ-01



**Losa de Cimentacion**

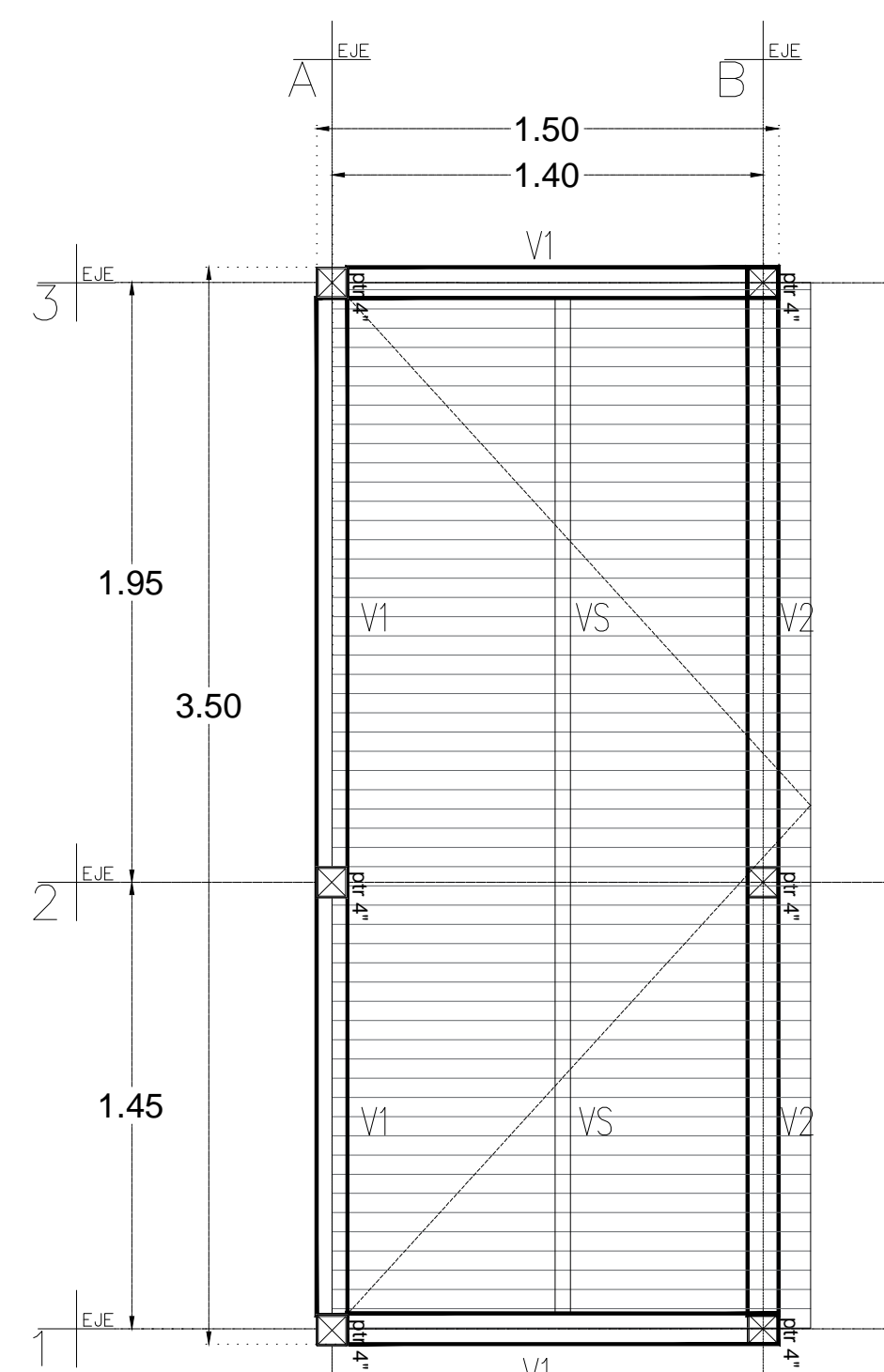


**Corte de Estructura**

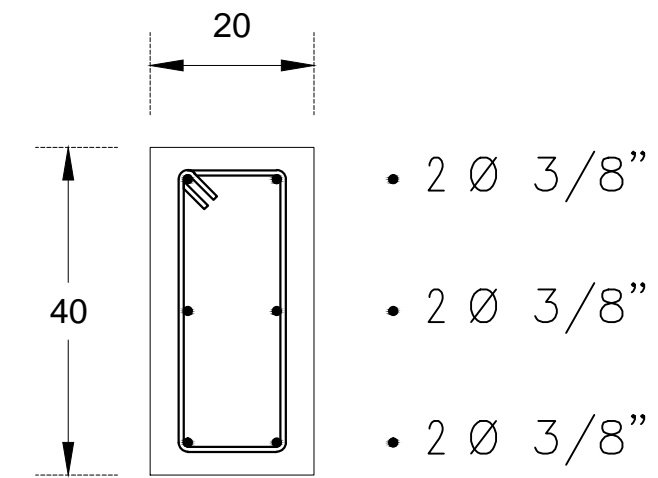


**FACHADA ORIENTE**

ESC. 1:50

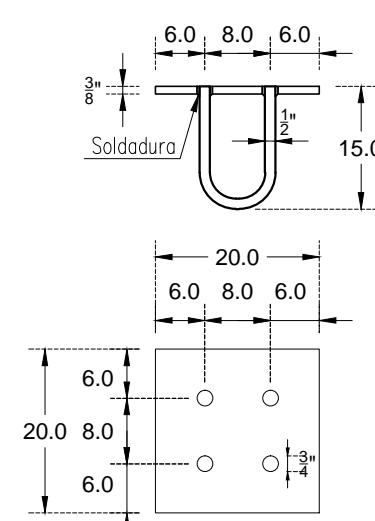


**Planta de Cubierta**

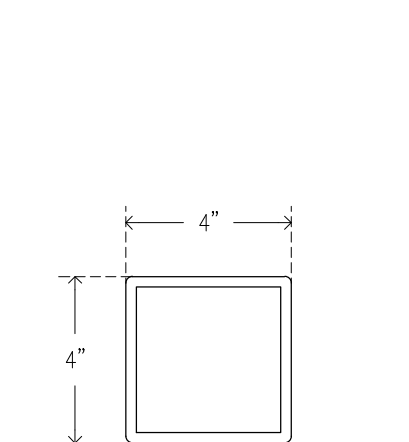


**CONTRATRABE CT-01**

Esc. 1:20

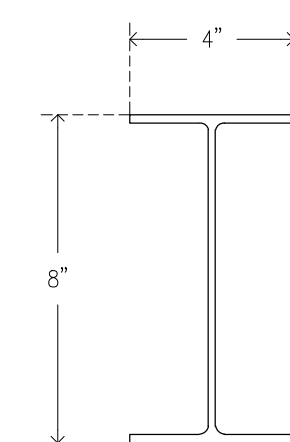


**PLACA PL-01**



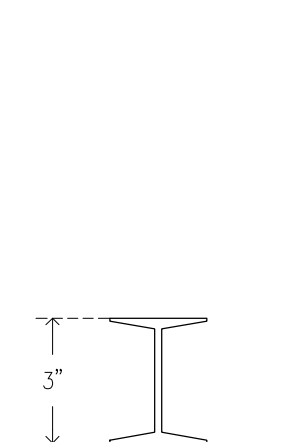
**Columna C1**

PTR 4" X 4" X 1/4"  
peso 18.17 kg/m  
Acot. pulgadas Sin escala



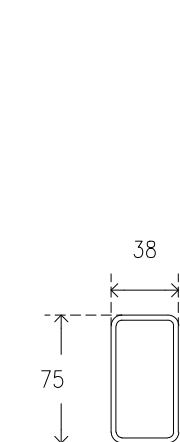
**Viga V1**

IPR 8" X 4"  
peso 14.88 kg/m  
Acot. pulgadas Sin escala



**Viga V2**

IPS 3"  
peso 8.48 kg/m  
Acot. pulgadas Sin escala



**Viga VS**

Perfil tubular R-300 Calibre 14  
peso 3.40 kg/m  
Acot. mm Sin escala



LEYENDA	DESCRIPCION
○	CENTRO DE CIRCULO
○	NIVEL DE PISO TERMINADO
○	NIVEL DE MARO
○	NIVEL LECHO ALTO DE LOSA
○	NIVEL LECHO BAO DE LOSA
○	NIVEL DE AZOBEA
○	NIVEL DE PRETR.
○	NIVEL LECHO ALTO DE TRABE
○	NIVEL DE PISO

FECHA	MODIFICACIONES	MODIFICACIONES	FINAL
DD/MM/AA	MODIFICACIONES		INDICIALES

**NOTAS:**  
 -COTAS EN METROS  
 -LAS COTAS DEBERAN SER VERIFICADAS EN OBRA  
 -LAS COTAS IRAN AL DIBUJO  
 -VER FONDOS Y CORTES  
 -VER DETALLES DE DESPES EN PLANO CORRESPONDIENTE  
 -VER PLANOS COMPLEMENTARIOS

UNIVERSIDAD MICHOACANA DE SAN NICOLAS DE HIDALGO  
 Rector de la UMSNH  
 DR. MEDARDO SERNA GONZALEZ

COMISION DE PLANEACION UNIVERSITARIA  
 DR. CARLOS LEON PATRO  
 COORDINACION DE PROYECTOS Y OBRAS  
 M. EN ARG. HECTOR ALVAREZ CONTRERAS

PROYECTO	PROFESOR
COORDINACION DE PROYECTOS Y OBRAS DE LA UNIVERSIDAD MICHOACANA DE SAN NICOLAS DE HIDALGO	M. EN ARG. HECTOR ALVAREZ CONTRERAS COORDINADOR DE PROYECTOS Y OBRAS DE LA UMSNH. ARG. RAUL CORIA TRINCO DISEÑADOR DEL AREA DE PROYECTOS COORDINACION DE PROYECTOS Y OBRAS U. M. S. N. H.
COLABORADORES	ESCALA
COORDINACION DE PROYECTOS Y OBRAS DE LA UNIVERSIDAD MICHOACANA DE SAN NICOLAS DE HIDALGO	METROS
INGENIEROS	FECHA
	FEBRERO 2017
	LOGAR
	MORELIA, MICHOACAN

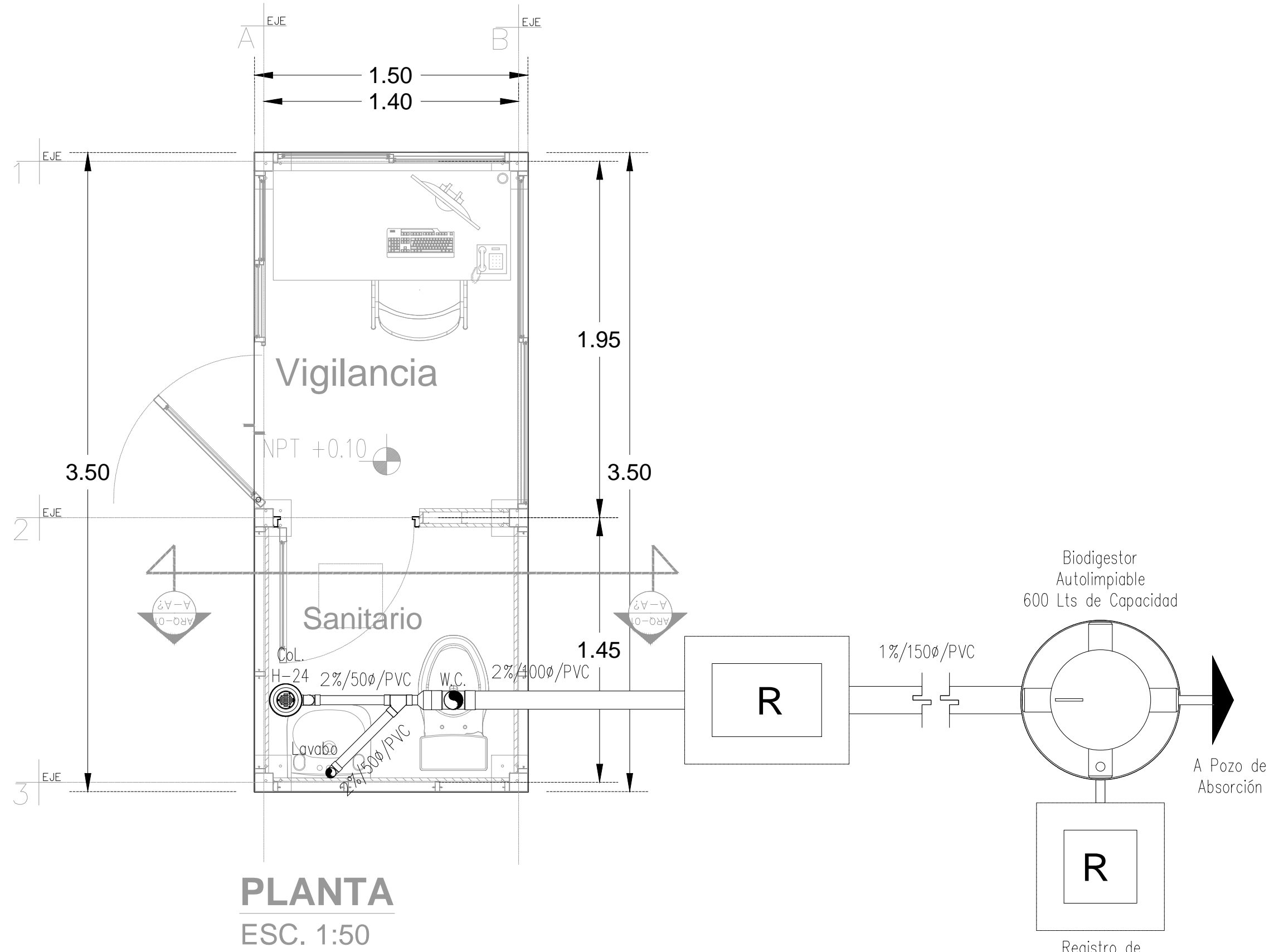
ACCESIBILIDAD Y CONTROL DE ESPACIOS ACADEMICOS PARA LA SEGURIDAD DEL CAMPUS UNIVERSITARIO (3ª ETAPA)

FAM 2016 (EDUCACION SUPERIOR)  
 REMODELACION DE ACCESO

PLANO:  
 ESTRUCTURAL

CLAVE:  
 EST-01





**SIMBOLOGÍA:**

- TUBO DE PVC SANITARIO DIMENSIONES INDICADAS
- CODO 90°
- CODO 45°
- YEE SENCILLA PVC SANITARIO
- CODO 90° QUE SUBE
- CODO 90° QUE BAJA
- CODO 45°
- TEE SENCILLA PVC SANITARIO
- 40x60cm PARA PROFUNDIDADES HASTA 1.0m.
- 60x60cm PARA PROFUNDIDADES DE 1.0m HASTA 1.6m.
- COLADERA PARA PISO CON REJILLA REDONDA CON SELLO LIGERO ELVE MO ELO 4 VER E ALLE
- COLADERA PARA PISO CON REJILLA CUADRADELA ELVE MO ELO 444 (VER DETALLE)
- B. A. N. BAJADA DE AGUAS NEGRAS
- B. A. P. BAJADA DE AGUAS PLUVIALES
- 150 VC SE 10 E I E E I M E R O M M MA ERIAL
- 0.00 NIVEL DE TAPA DE REGISTRO
- 0.00 PROFUNDIDAD DE CIEPA
- 0.90 NIVEL DE ARRASTRE DE TUBERIA
- 0.95 NIVEL DE PLANTILLA

-TODOS LOS DIÁMETROS ESTÁN INDICADOS EN MILIMETROS.  
 -LA INSTALACIÓN SE CONSTRUIRÁ CON TUBERÍA DE P.V.C. TIPO SANITARIO, SUJETA CON ABRAZADERAS METÁLICAS APROPIADAS A CADA 1.50 MTS.  
 -LAS BAJADAS DE AGUAS PLUVIALES Y BAJADAS DE AGUAS NEGRAS SERÁN EN DIÁMETRO DE 4"  
 -LA PENDIENTE MÍNIMA PARA LA TUBERÍA DEL DESAGÜE DE MUJERES O EQUIPO SERÁ DEL 2% PARA DIÁMETRO DE 75 MM (3") O MENORES, Y DEL 1% PARA 100MM (4") O MAYORES.  
 -LOS RAMALES DE DESAGÜE QUEDARÁN OCULTOS, CON FÁCIL ACCESO PARA SU INSPECCIÓN Y MANTENIMIENTO.  
 -TODOS LOS CAMBIOS DE DIRECCIÓN EN RAMALES DE DESAGÜE SERÁN A 90° COMO MÁXIMO EN CURVAS VERTICALES Y A 45° COMO MÁXIMO EN CURVAS HORIZONTALES.  
 -LA TUBERÍA SE PROBARÁ CON AGUA A UNA PRESIÓN EQUIVALENTE A 3.00 MTS. DE AGUA (0.3 KG/CM<sup>2</sup>) MEDIDA SOBRE EL PUNTO MÁS ALTO DEL TRAMO QUE SE PRUEBA Y SOSTENIDA CUANDO MENOS 2 HORAS.  
 -TODOS LOS DIÁMETROS ESTÁN INDICADOS EN MILIMETROS.  
 -LA INSTALACIÓN SE CONSTRUIRÁ CON TUBERÍA DE P.V.C. TIPO SANITARIO PARA INTERIORES. PARA ALBAÑALES EXTERIORES Y ENTRE REGISTROS.  
 -LAS BAJADAS DE AGUAS PLUVIALES Y BAJADAS DE AGUAS SERVIDAS SERÁN EN DIÁMETRO DE 4"

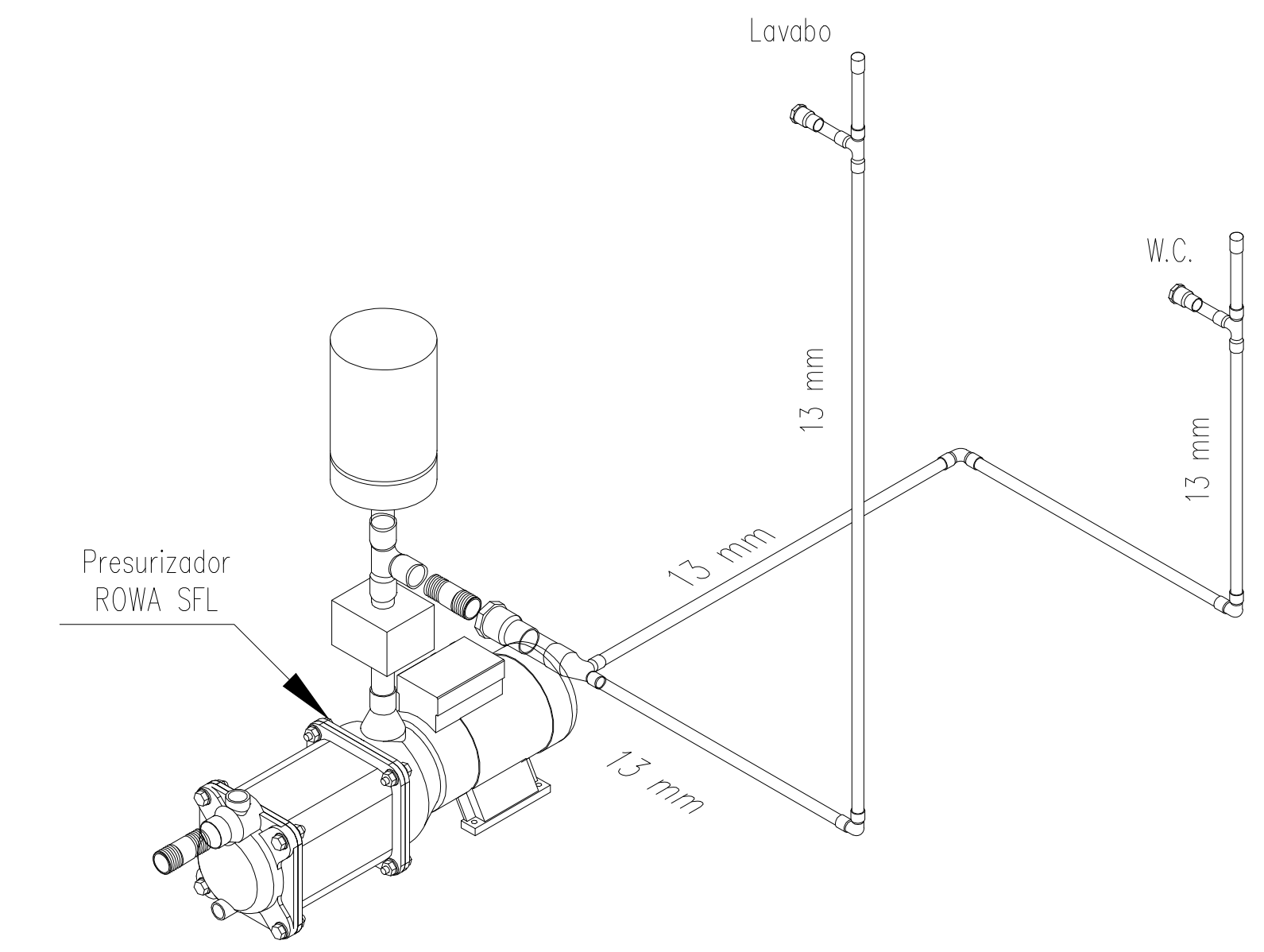
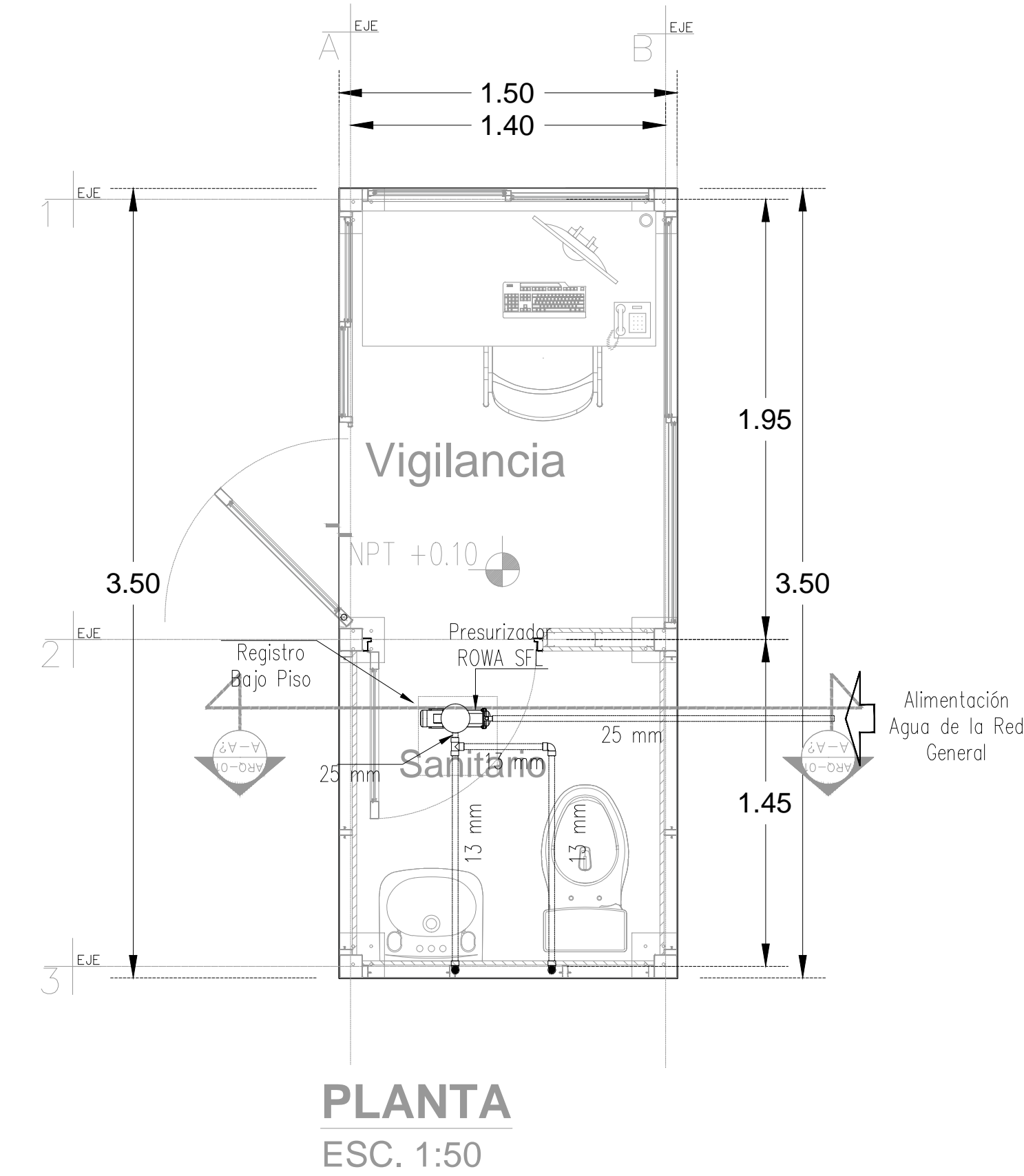
**SIMBOLOGÍA:**

- TUBERÍA MURO O FALSO PLAFOND
- TUBERÍA OCULTA EN PISO
- TEE
- CODO 90°
- CODO 90° QUE SUBE
- CODO 90° QUE BAJA
- CODO 45°
- REDUCCIÓN CAMPANA
- VALVULA DE COMPUERTA
- COPLE
- VALVULA FLOTADOR
- B.A.F. BAJA COLUMNA DE AGUA FRIA
- S.A.F. BAJA COLUMNA DE AGUA FRIA

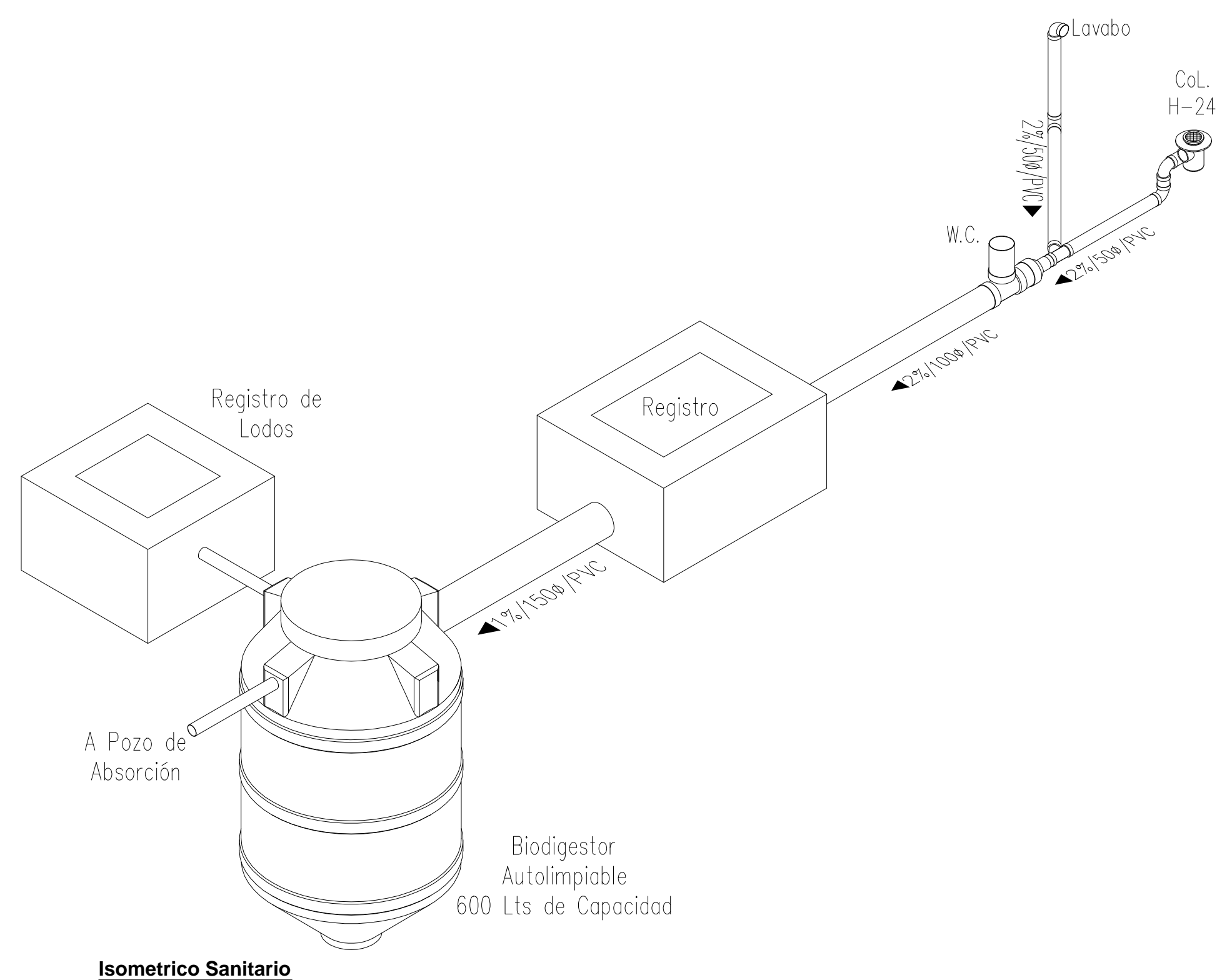
**ESPECIFICACIONES:**

- USAR TUBERIAS Y CONEXIONES DE COBRE TIPO "M".
- LA TUBERIA SE PROBARA CON AGUA A UNA PRESION EQUIVALENTE A 3.00 MTS. DE AGUA (0.3 KG/CM<sup>2</sup>) MEDIDA SOBRE EL PUNTO MAS ALTO DEL TRAMO QUE SE PRUEBA, SOSTENIDA CUANDO MENOS DURANTE 2 HORAS.
- TODOS LOS CAMBIOS DE DIRECCION EN RAMALES SE HARAN USANDO CONEXIONES, EVITANDO DOBLAR LAS TUBERIAS.
- LAS VALVULAS DE Ø 50 MM Y MENORES SERAN MODELO HUSKY, FIG. 22, MARCA URREA 8.8 KG/CM<sup>2</sup> (125 LBS./PUL 2) AGUA, DE BRONCE CON EXTREMOS ROSCABLES.
- LOS DIÁMETROS DE LAS TUBERIAS ESTAN DADOS EN MM, INDICADO EN LINEA.

DIÁMETROS DE TUBERIAS	
MILIMETROS	10 13 19 25 32 38 50 64 75 100 150 200 250 300
PULGADAS	3/8" 1/2" 3/4" 1" 1 1/4" 1 1/2" 2" 2 1/2" 3" 4" 4" 6" 8" 10" 12"



**Isometrico Hidraulico**



**Isometrico Sanitario**

FECHA		MODIFICACIONES		FINAL	
DI/AM/AÑ	MODIFICACIONES			INICIALES	

NOTAS:

- ESTOS EN METROS
- LAS COTAS DEBERÁN SER VERIFICADAS EN OBRA
- LAS COTAS IRÁN AL DELANTO
- SER FINALES Y CORTES
- VER DETALLES DE RESPICE EN PLANO CORRESPONDIENTE
- VER PLANOS COMPLEMENTARIOS

MURO DE TABIQUE BLOQUE RECORRIDO

MURO DE PANEL DE YESO TABARRICA

-TODOS LOS MATERIALES Y MODIFICACIONES DEBERÁN SER APROBADOS POR LA COORDINACIÓN ARQUITECTÓNICA PREVIA A ESTAS.

UNIVERSIDAD MICHOACANA DE SAN NICOLAS DE HIDALGO

Rector de la UMSNH  
DR. MEDARDO SERNA GONZALEZ

COMISION DE PLANEACION UNIVERSITARIA  
DR. CARLOS LEÓN PATRIO  
COORDINACIÓN DE PROYECTOS Y OBRAS  
M. EN ARG. HECTOR ALVAREZ CONTRERAS

Coordinación de Proyectos y Obras

PROYECTO	PROFESOR
COORDINACIÓN DE PROYECTOS Y OBRAS DE LA UNIVERSIDAD MICHOACANA DE SAN NICOLAS DE HIDALGO	M. EN ARG. HECTOR ALVAREZ CONTRERAS COORDINADOR DE PROYECTOS Y OBRAS DE LA U.M.S.N.H. ARG. RAÚL CORREA TRINCO DISEÑADOR DEL ÁREA DE PROYECTOS COORDINACIÓN DE PROYECTOS Y OBRAS U. M. S. N. H.

COLABORADORES	ESCALA
COORDINACIÓN DE PROYECTOS Y OBRAS DE LA UNIVERSIDAD MICHOACANA DE SAN NICOLAS DE HIDALGO	METROS

INGENIEROS	FECHA	LUGAR
	FEBRERO 2017	MORELIA, MICHOACÁN

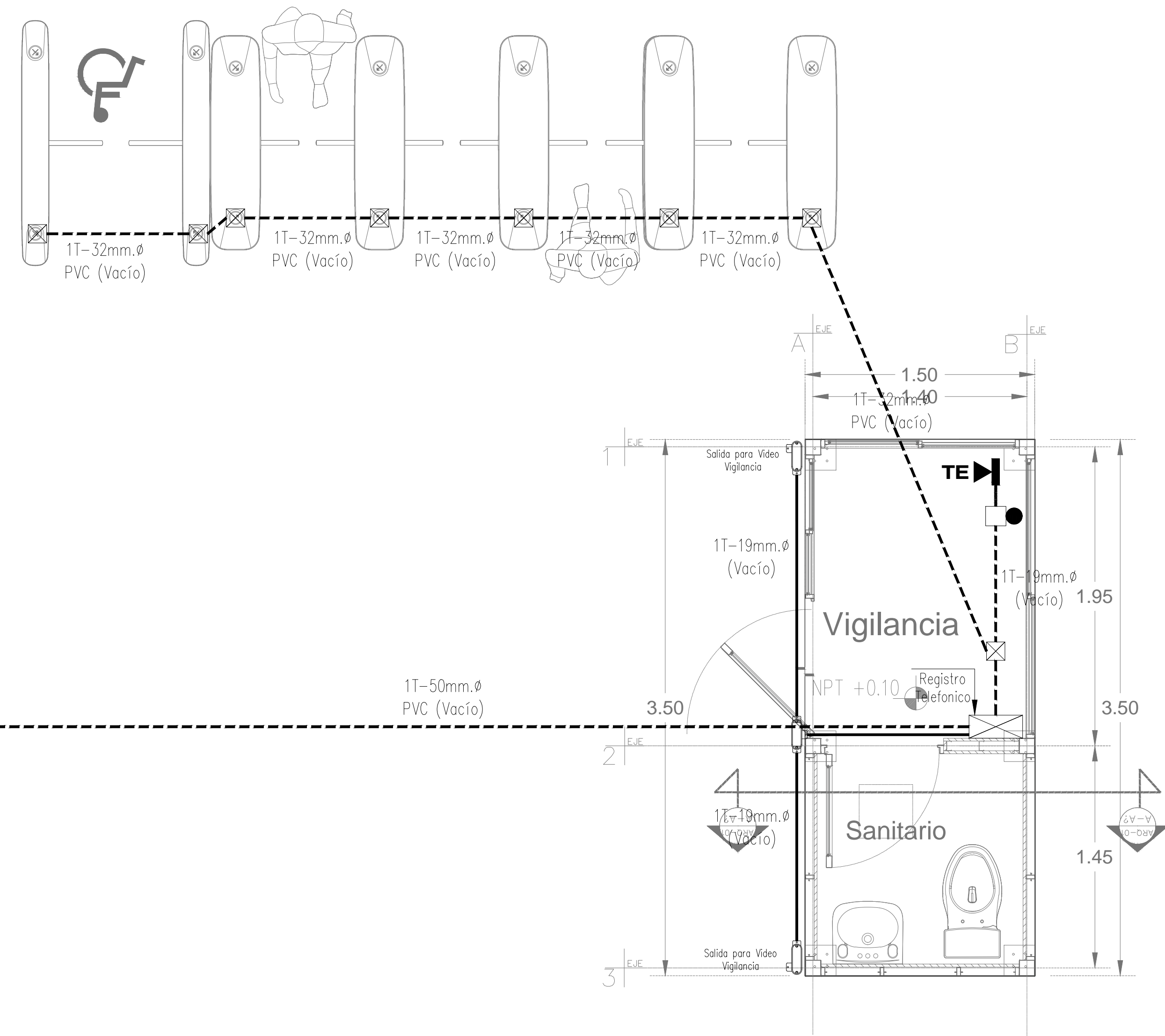
ACCESIBILIDAD Y CONTROL DE ESPACIOS ACADEMICOS PARA LA SEGURIDAD DEL CAMPUS UNIVERSITARIO (3ª ETAPA)

FAM 2016 (EDUCACIÓN SUPERIOR)

REMODELACIÓN DE ACCESO

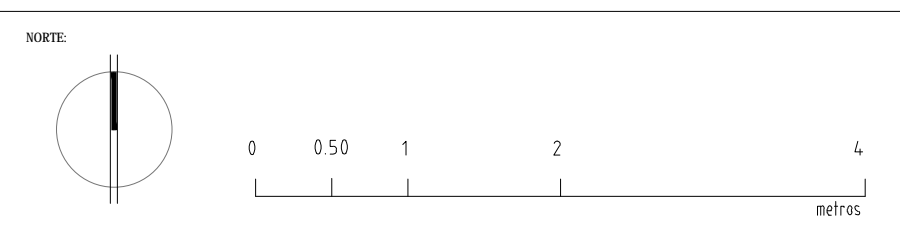
PLANO:  
INSTALACIÓN HIDRÁULICA Y SANITARIA

CLAVE:  
**IS-IH-01**



**PLANTA**  
ESC. 1:50

Registro P/Telefonos y Datos 60X60X80cms. Prefabricado de Concreto Armado Norma C.F.E.  
1T-50mm.Ø PVC (Vacío)  
Viene Acometido P/Datos



**CLAVE:**

⊕	CENTRO DE CIRCULO
⊕	NIVEL DE PISO TERMINADO
⊕	NIVEL DE MERO
⊕	NIVEL LECHO ALTO DE LOSA
⊕	NIVEL LECHO BAO DE LOSA
⊕	NIVEL DE AZOBEA
⊕	NIVEL DE PRETEL.
⊕	NIVEL LECHO ALTO DE TRABE
⊕	NIVEL DE PISO

FECHA	MODIFICACIONES	FORMA
DD/MM/AA	MODIFICACIONES	INICIALES

- SIMBOLOGIA:**
- REGISTRO DE TIPO TELEFONICO DE LAMINA CON TAPA CIEGA Y 4 TORNILLOS DE SUEJEDON EMPOTRADO EN MURO, DIMENSIONES INDICADAS EN PLANO, H=0.60 M PARA DATOS (DIMENSIONES ESPECIFICADAS EN PLANO).
  - TUBERIA CONDUIT METALICA PD POR PLAFOND, MURO O APARENTE PARA DATOS O TELEFONO.
  - TUBERIA CONDUIT POR PISO PARA DATOS O TELEFONO.
  - INSTALACION POR MUEBLE, CON TUBERIA CONDUIT METALICA P.D. PARA DATOS.
  - SALIDA P/DATOS EN PISO, CON TUBO CONDUIT DE FO. GALVANIZADO P.C. Y CAJA CUADRADA GALVANIZADA P.C., CON SOBRE TAPA TIPO CHALUPA Y TAPA A PRUEBA DE INTEMPERIE CAT. 4970 DE LEVITON O CONECTOR RJ45 (CAT. 410544-100) DE LEVITON O SIMILAR.
  - CAJA DE REGISTRO METALICA PARED GRUESA.
  - SALIDA PARA EXTENSION DE CONMUTADOR.
  - CONDUIT DE ALUMINIO LIBRE DE COBRE SERIE 7 OVALADA TIPO (SEGUN SE REQUIERA) DIAMETRO INDICADO EN PLANO.

- NOTAS:**
- ESTAS EN METROS
  - LAS COTAS DEBERAN SER VERIFICADAS EN OBRA
  - LAS COTAS DEBERAN SER AL DEBIDO
  - VER FONDOS Y CORTES
  - VER DETALLES DE ESPESOR EN PLANO CORRESPONDIENTE
  - VER PLANOS COMPLEMENTARIOS
  - MURO DE TABIQUE BOAO RECORRIDO
  - MURO DE PANEL DE YESO TABARRICA
  - TODOS LOS MATERIALES Y MODIFICACIONES DEBERAN SER APROBADOS POR LA COORDINACION ARQUITECTONICA PREVIA A OBRA

UNIVERSIDAD MICHOACANA DE SAN NICOLAS DE HIDALGO Rector de la UMSNH DR. MEDARDO SERNA GONZALEZ	
COMISION DE PLANEACION UNIVERSITARIA DR. CARLOS LEÓN PATRIO COORDINACIÓN DE PROYECTOS Y OBRAS M. EN ARG. HECTOR ALVAREZ CONTRERAS	
PROYECTO: COORDINACIÓN DE PROYECTOS Y OBRAS DE LA UNIVERSIDAD MICHOACANA DE SAN NICOLAS DE HIDALGO	PROF. DR. M. EN ARG. HECTOR ALVAREZ CONTRERAS COORDINADOR DE PROYECTOS Y OBRAS DE LA U.M.S.N.H. ARG. PAUL CORIA TRINCO DISEÑADOR DEL AREA DE PROYECTOS COORDINACIÓN DE PROYECTOS Y OBRAS U. M. S. N. H.
COLABORADORES: COORDINACIÓN DE PROYECTOS Y OBRAS DE LA UNIVERSIDAD MICHOACANA DE SAN NICOLAS DE HIDALGO	ESCALA: METROS
INGENIEROS: FEBRERO 2017	LUGAR: MORELIA, MICHOACAN

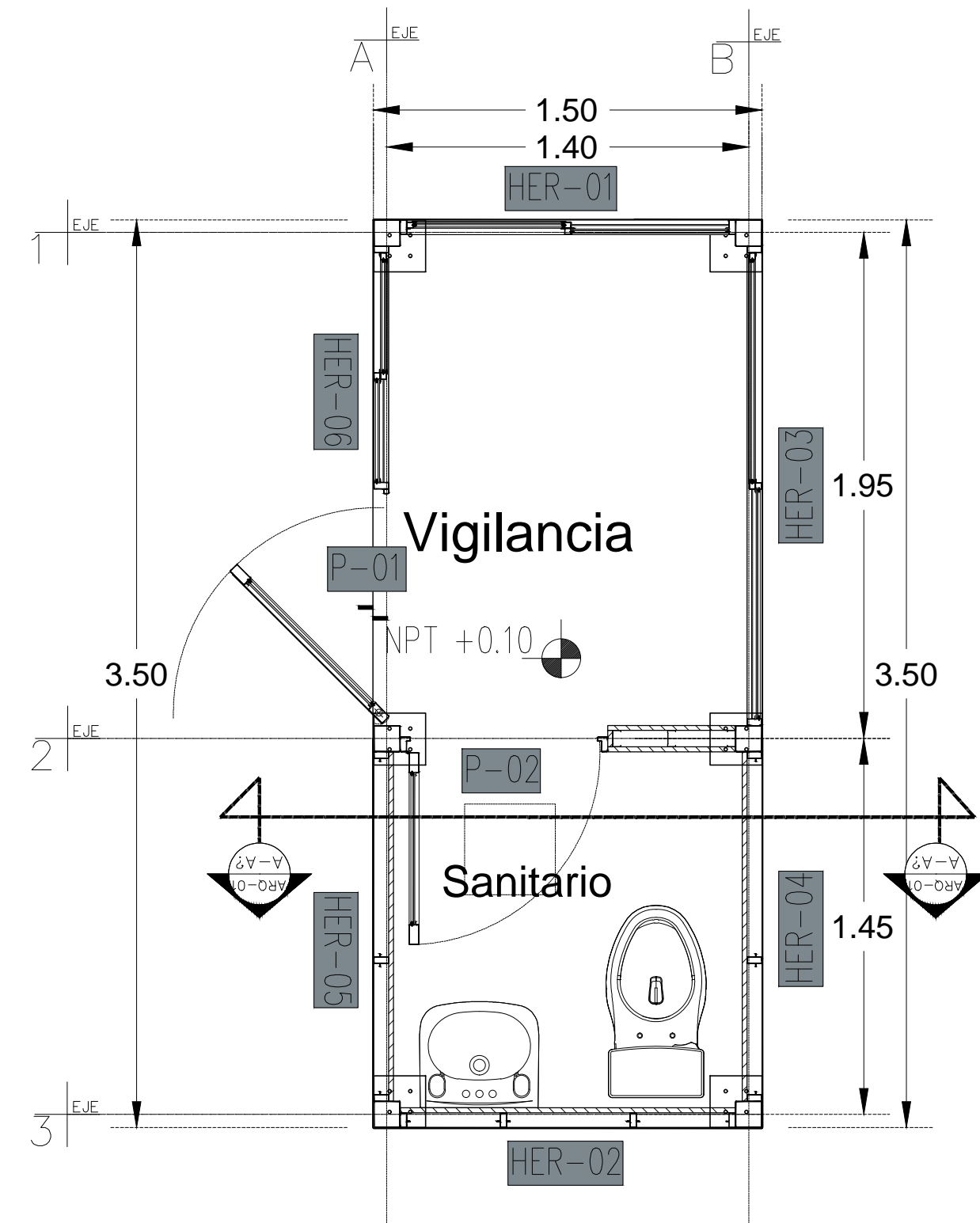
ACCESIBILIDAD Y CONTROL DE ESPACIOS ACADÉMICOS PARA LA SEGURIDAD DEL CAMPUS UNIVERSITARIO (3ª ETAPA)

FAM 2016 (EDUCACIÓN SUPERIOR)

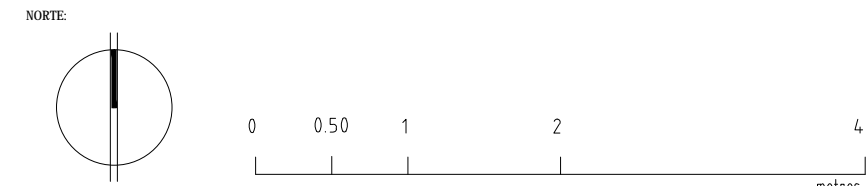
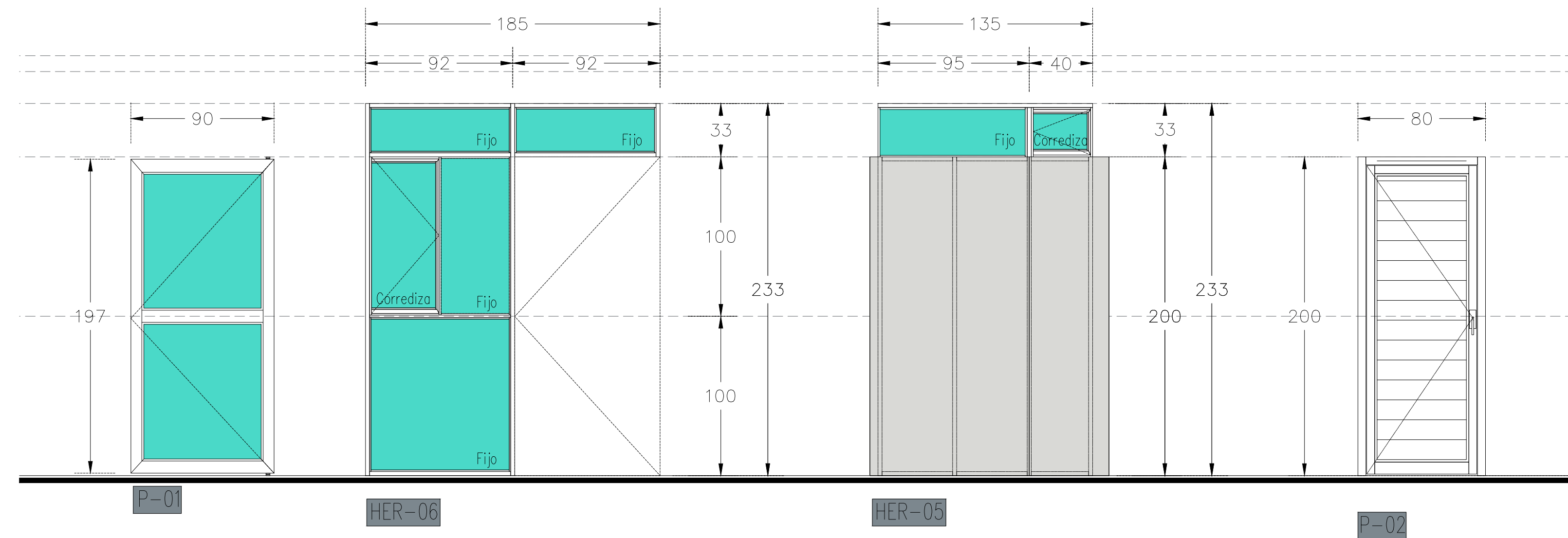
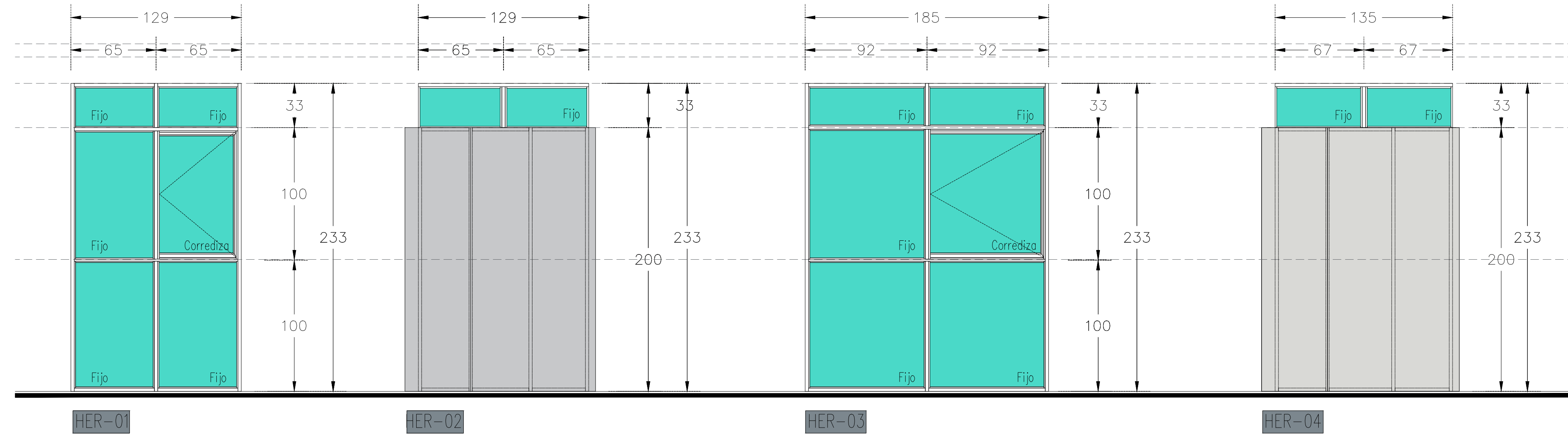
REMEDIACIÓN DE ACCESO

PLANO:  
INSTALACIÓN Y CANALIZACIÓN DE DATOS Y TELEFONO

CLAVE:  
**IC-DT-01**



**PLANTA**  
ESC. 1:50



FECHA	MODIFICACIONES	FINAL
DD/MM/AA	MODIFICACIONES	INDICAR

**ESPECIFICACIONES**

SE DEBERÁN ESMERILAR LOS CORDONES DE SOLDADURA, ARISTAS Y CANTOS VIVOS DE LOS ELEMENTOS METÁLICOS A FIN DE MINIMIZAR PUNTOS DE DEBILITAMIENTO DEL ESQUEMA DE PINTURA APLICADO.

A TODOS LOS ELEMENTOS DE LA HERRERIA PERFECTAMENTE LIBRES DE OXIDO Y DESENGARZADOS SE LES DARÁ UNA MANO DE PINTURA PRIMARIA CON CROMATO DE ZINC APLICADO CON PISTOLA.

EL ACABADO FINAL SE DARÁ CON DOS MANOS DE ESMALTE EPOXICO CATALIZADOR CON UN ESPESOR NO MENOR DE 6 MILESIMAS, APLICADAS CON PISTOLA DE AIRE, ATENDIENDO A LAS RECOMENDACIONES Y ESPECIFICACIONES DEL FABRICANTE, EN COLOR SEMIMATE, S.M.A.

SE APLICARÁ TODO EL ESQUEMA DE PINTURA EN TALLER, LIMITANDO EL TRABAJO DE PINTURA EN TERRENO A LA REPARACIÓN DE SUPERFICIES DAÑADAS POR EL TRANSPORTE Y FAENAS DE MONTAJE.

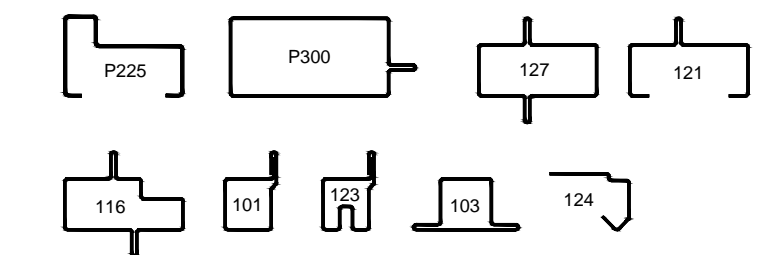
**NOTAS GENERALES:**

UTILIZAR ESTE PLANO ÚNICAMENTE PARA DIMENSIONES DE HERRERIA.

VER CANTIDAD DE MÓDULOS EN LAS PLANOS ARQUITECTÓNICOS CORRESPONDIENTES.

VERIFICAR DIMENSIONES EN OBRA.

UTILIZAR SOLDADURA TIPO E 60-XX.



**NOTAS:**

- COTAS EN METROS
- ////// COTAS DEBERÁN SER VERIFICADAS EN OBRA
- LAS COTAS DEBERÁN SER AL SEÑAL
- HER FIRMAS Y CORTES
- HER DETALLES DE ESPESOR EN PLANO CORRESPONDIENTE
- HER PLANOS COMPLEMENTARIOS
- MURRO DE TABIQUE BOAO RECORRIDO
- MURRO DE PANEL DE YESO TABARRACA
- TODOS LOS MATERIALES Y MODIFICACIONES DEBERÁN SER APROBADOS POR LA COORDINACIÓN ARQUITECTÓNICA PREVIA A OBRA

UNIVERSIDAD MICHOACANA DE SAN NICOLAS DE HIDALGO Rector de la UMSNH DR. MEDARDO SERNA GONZALEZ		
COMISION DE PLANEACION UNIVERSITARIA DR. CARLOS LEÓN PATRÍO COORDINACIÓN DE PROYECTOS Y OBRAS M. EN ARG. HECTOR ALVAREZ CONTRERAS		
PROYECTO COORDINACIÓN DE PROYECTOS Y OBRAS DE LA UNIVERSIDAD MICHOACANA DE SAN NICOLAS DE HIDALGO	PROFESOR M. EN ARG. HECTOR ALVAREZ CONTRERAS COORDINADOR DE PROYECTOS Y OBRAS DE LA U.M.S.N.H. ARG. RAÚL CORREA TRINCO DISEÑADOR DEL ÁREA DE PROYECTOS COORDINACIÓN DE PROYECTOS Y OBRAS U. M. S. N. H.	ESCALA METROS
COLABORADORES COORDINACIÓN DE PROYECTOS Y OBRAS DE LA UNIVERSIDAD MICHOACANA DE SAN NICOLAS DE HIDALGO	FECHA FEBRERO 2017	LUGAR MORELIA, MICHOACÁN

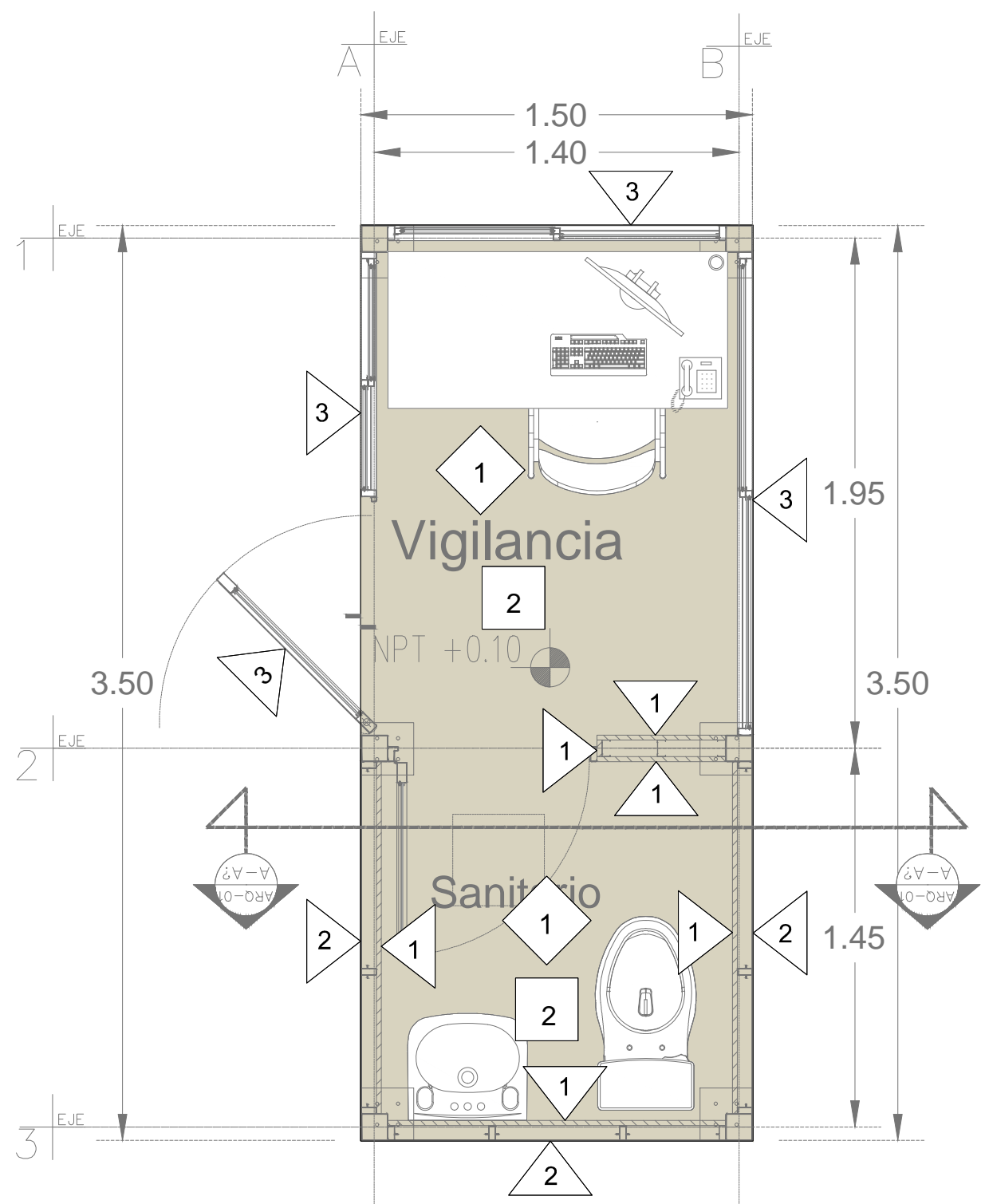
ACCESIBILIDAD Y CONTROL DE ESPACIOS ACADEMICOS PARA LA SEGURIDAD DEL CAMPUS UNIVERSITARIO (3ª ETAPA)

FAM 2016 (EDUCACIÓN SUPERIOR)

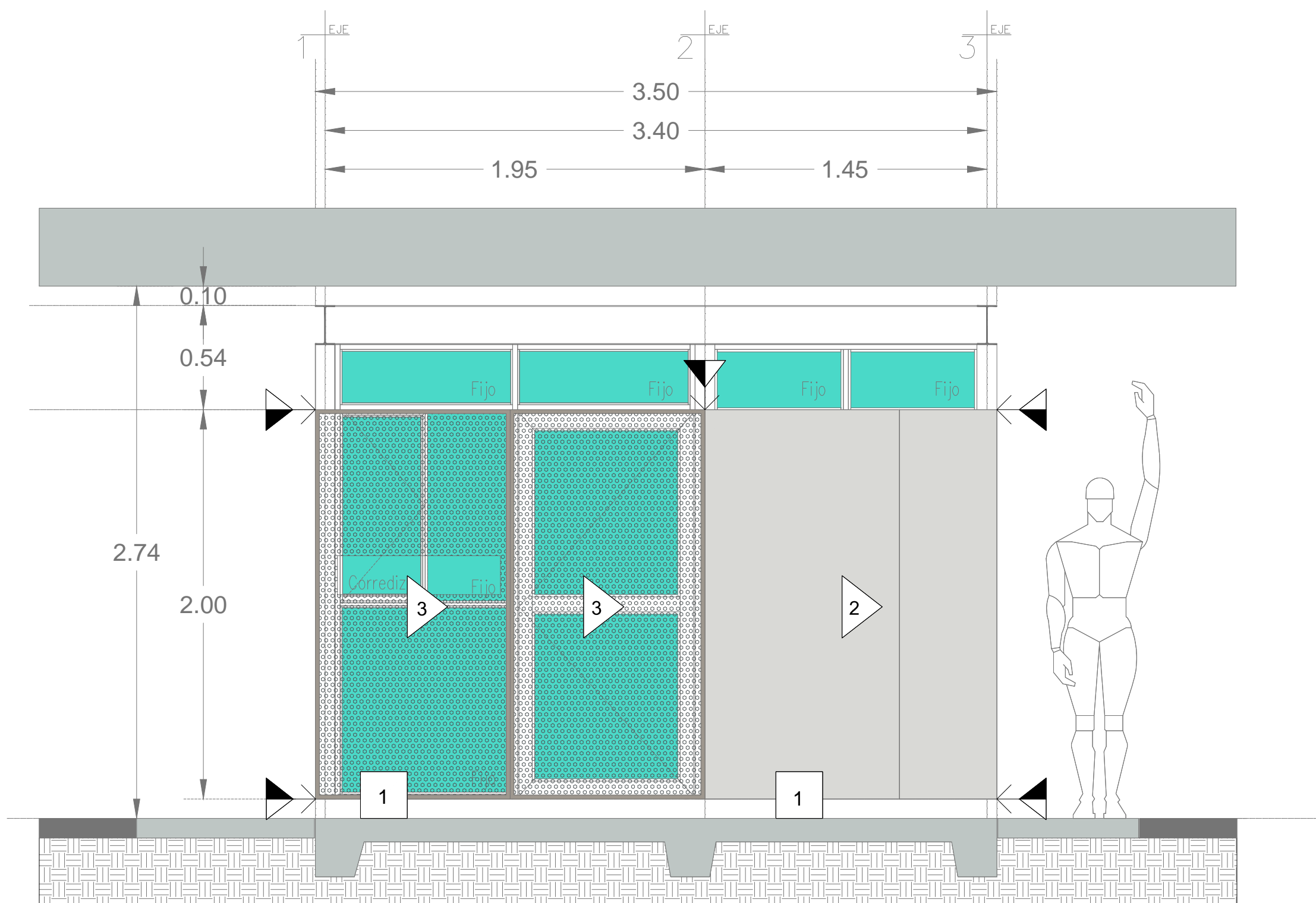
REMODELACIÓN DE ACCESO

PLANO:

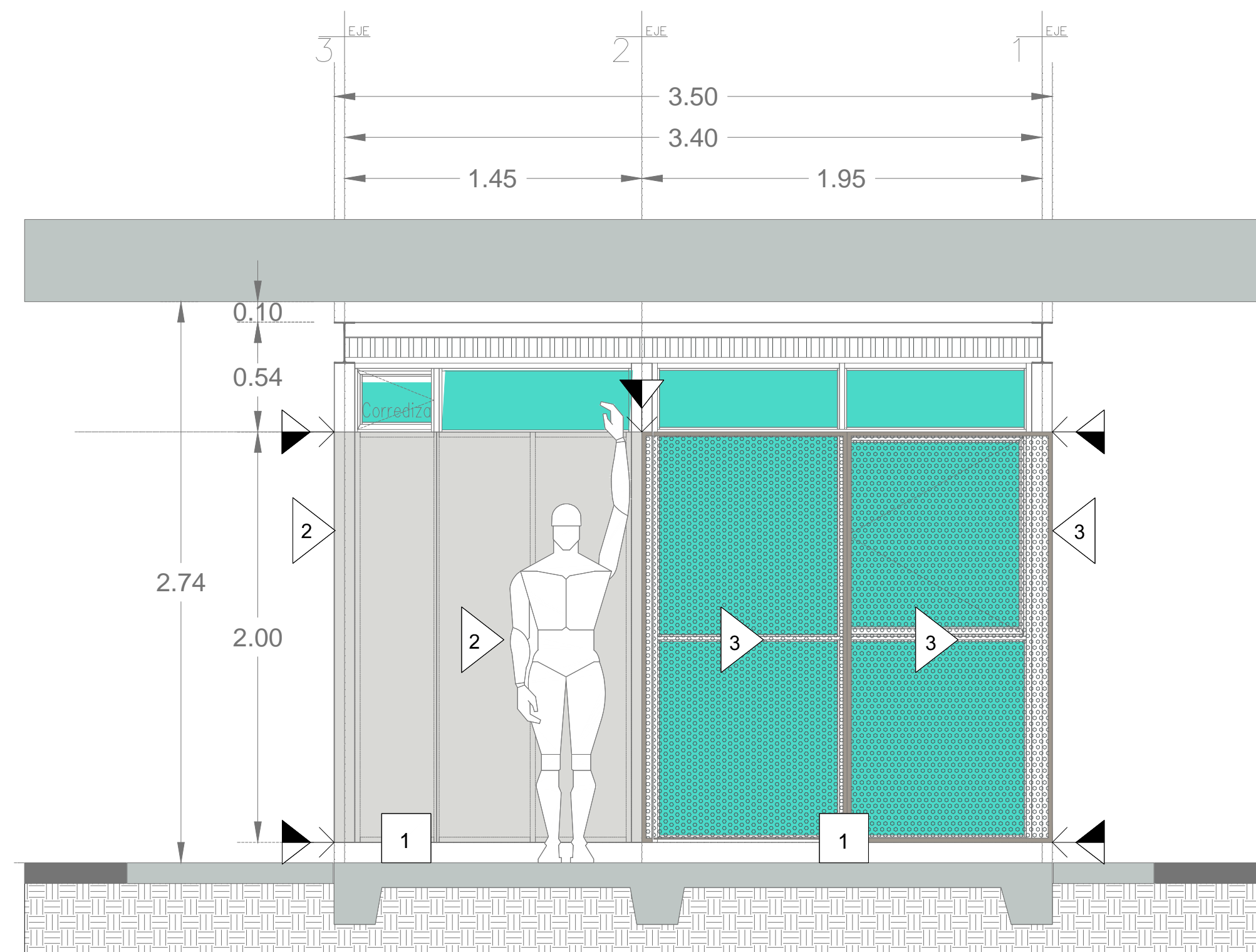
CLAVE:



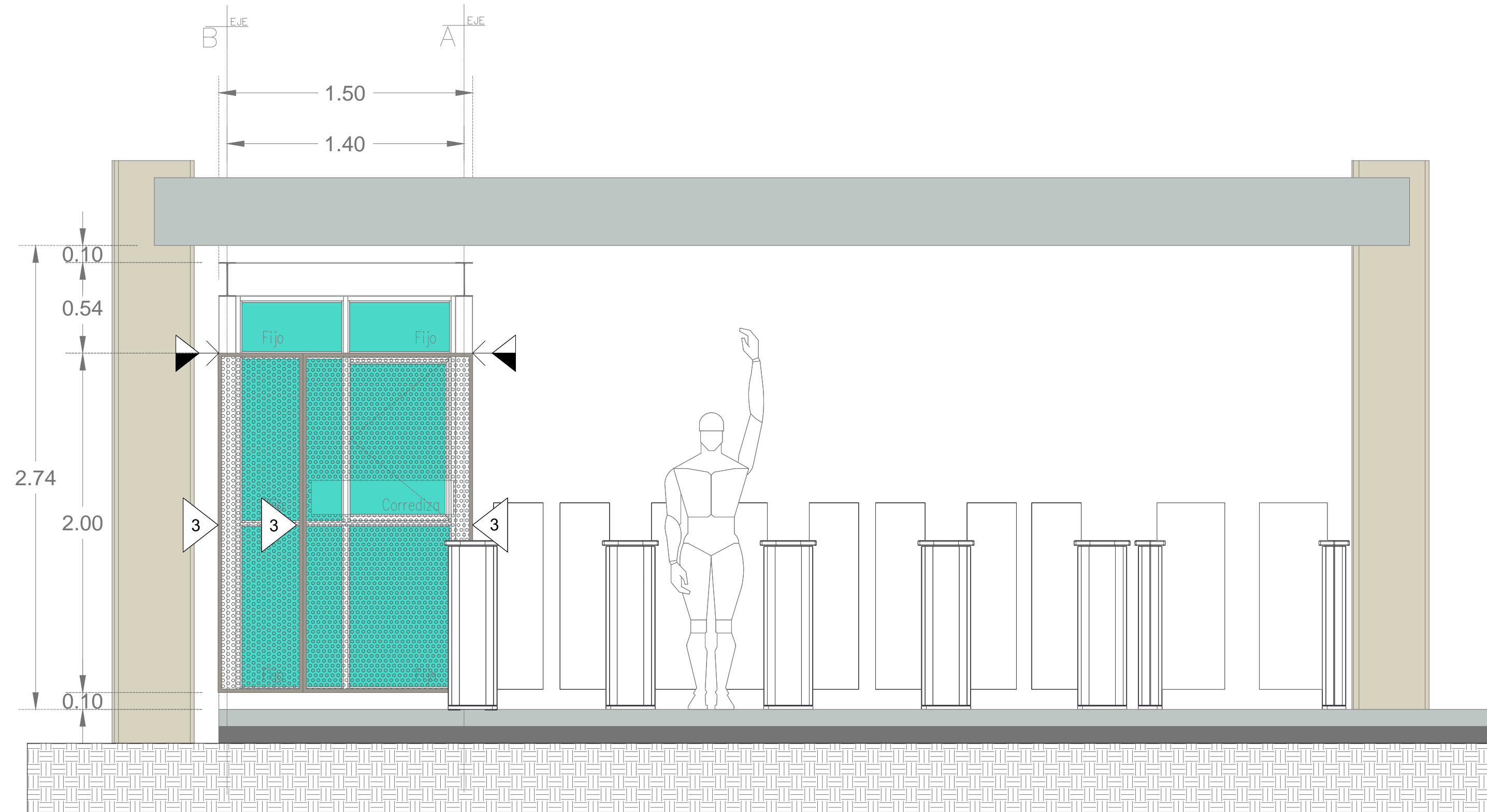
**PLANTA**  
ESC. 1:50



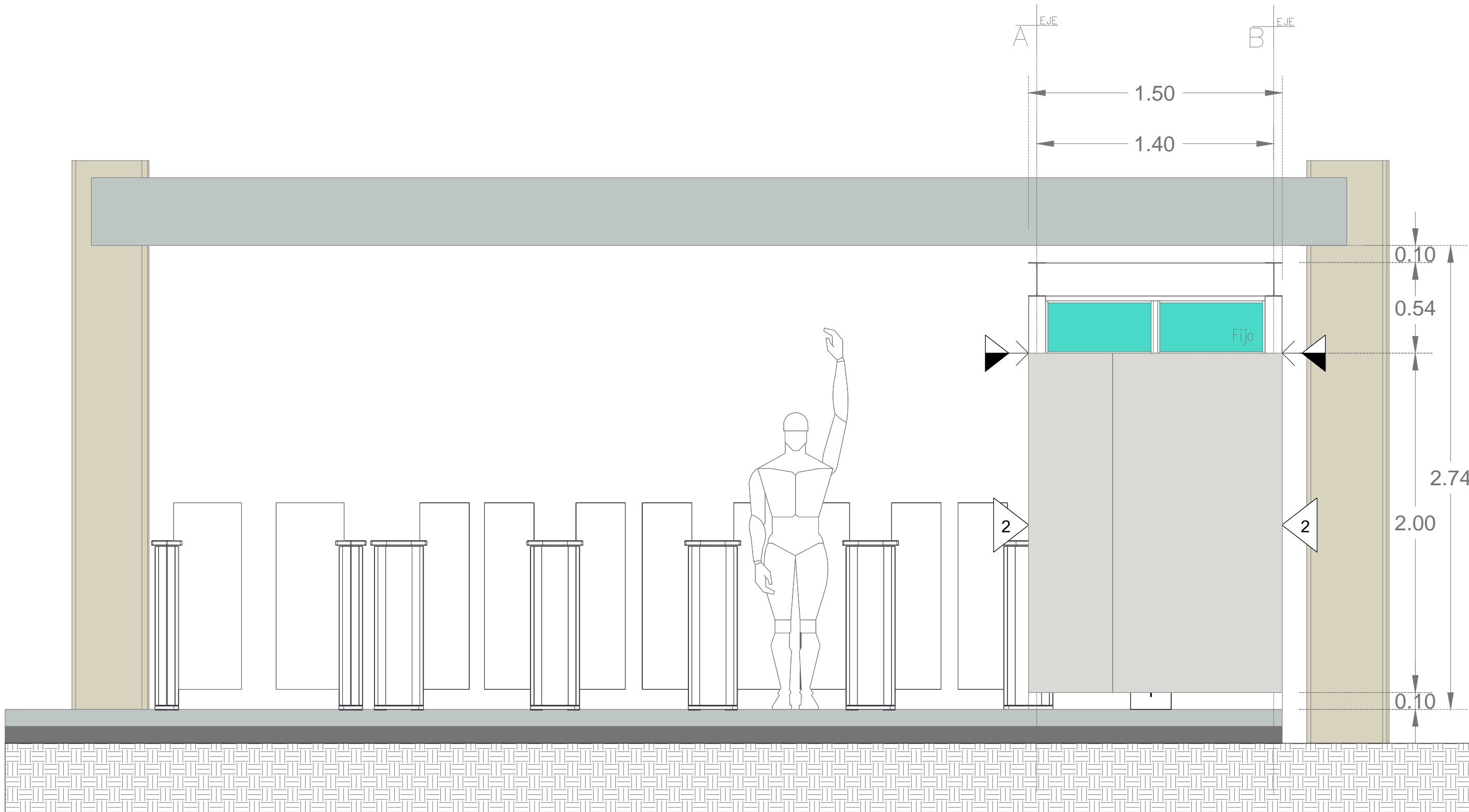
**FACHADA PONIENTE**  
ESC. 1:50



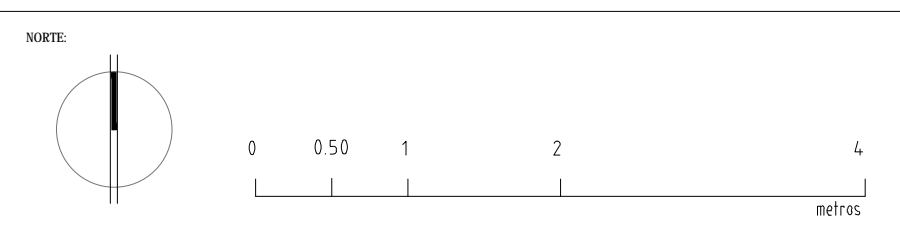
**FACHADA ORIENTE**  
ESC. 1:50



**FACHADA NORTE**  
ESC. 1:50



**FACHADA SUR**  
ESC. 1:50



**LEGENDA:**

⊕	CENTRO DE CIRCULO
⊖	NIVEL DE PISO TERMINADO
⊙	NIVEL DE MARO
⊗	NIVEL LECHO ALTO DE LOSA
⊘	NIVEL LECHO BAO DE LOSA
⊙	NIVEL DE AZOBEA
⊖	NIVEL DE PRETEL
⊙	NIVEL LECHO ALTO DE TRABE
⊖	NIVEL DE PISO

**TABLA DE ACABADOS**

PISOS	ACABADO DE MATERIAL
1	MADELA DE CEMENTO CON EL ESPESOR ACABADO ACORDE AL BORDADO, SEÑALADO EN EL DISEÑO DEL CONCEPTO CONCRETO.
2	MADELA DE CEMENTO CON EL ESPESOR ACABADO ACORDE AL BORDADO, SEÑALADO EN EL DISEÑO DEL CONCEPTO CONCRETO.
3	MADELA DE CEMENTO ACABADO LAMINADO.
4	MADELA DE CEMENTO ACABADO LAMINADO.
5	MADELA DE CEMENTO ACABADO LAMINADO.
6	MADELA DE CEMENTO ACABADO LAMINADO.
7	MADELA DE CEMENTO ACABADO LAMINADO.
8	MADELA DE CEMENTO ACABADO LAMINADO.
9	MADELA DE CEMENTO ACABADO LAMINADO.
10	MADELA DE CEMENTO ACABADO LAMINADO.
11	MADELA DE CEMENTO ACABADO LAMINADO.
12	MADELA DE CEMENTO ACABADO LAMINADO.
13	MADELA DE CEMENTO ACABADO LAMINADO.
14	MADELA DE CEMENTO ACABADO LAMINADO.
15	MADELA DE CEMENTO ACABADO LAMINADO.
16	MADELA DE CEMENTO ACABADO LAMINADO.
17	MADELA DE CEMENTO ACABADO LAMINADO.
18	MADELA DE CEMENTO ACABADO LAMINADO.
19	MADELA DE CEMENTO ACABADO LAMINADO.
20	MADELA DE CEMENTO ACABADO LAMINADO.
21	MADELA DE CEMENTO ACABADO LAMINADO.
22	MADELA DE CEMENTO ACABADO LAMINADO.
23	MADELA DE CEMENTO ACABADO LAMINADO.
24	MADELA DE CEMENTO ACABADO LAMINADO.
25	MADELA DE CEMENTO ACABADO LAMINADO.
26	MADELA DE CEMENTO ACABADO LAMINADO.
27	MADELA DE CEMENTO ACABADO LAMINADO.
28	MADELA DE CEMENTO ACABADO LAMINADO.
29	MADELA DE CEMENTO ACABADO LAMINADO.
30	MADELA DE CEMENTO ACABADO LAMINADO.
31	MADELA DE CEMENTO ACABADO LAMINADO.
32	MADELA DE CEMENTO ACABADO LAMINADO.
33	MADELA DE CEMENTO ACABADO LAMINADO.
34	MADELA DE CEMENTO ACABADO LAMINADO.
35	MADELA DE CEMENTO ACABADO LAMINADO.
36	MADELA DE CEMENTO ACABADO LAMINADO.
37	MADELA DE CEMENTO ACABADO LAMINADO.
38	MADELA DE CEMENTO ACABADO LAMINADO.
39	MADELA DE CEMENTO ACABADO LAMINADO.
40	MADELA DE CEMENTO ACABADO LAMINADO.
41	MADELA DE CEMENTO ACABADO LAMINADO.
42	MADELA DE CEMENTO ACABADO LAMINADO.
43	MADELA DE CEMENTO ACABADO LAMINADO.
44	MADELA DE CEMENTO ACABADO LAMINADO.
45	MADELA DE CEMENTO ACABADO LAMINADO.
46	MADELA DE CEMENTO ACABADO LAMINADO.
47	MADELA DE CEMENTO ACABADO LAMINADO.
48	MADELA DE CEMENTO ACABADO LAMINADO.
49	MADELA DE CEMENTO ACABADO LAMINADO.
50	MADELA DE CEMENTO ACABADO LAMINADO.
51	MADELA DE CEMENTO ACABADO LAMINADO.
52	MADELA DE CEMENTO ACABADO LAMINADO.
53	MADELA DE CEMENTO ACABADO LAMINADO.
54	MADELA DE CEMENTO ACABADO LAMINADO.
55	MADELA DE CEMENTO ACABADO LAMINADO.
56	MADELA DE CEMENTO ACABADO LAMINADO.
57	MADELA DE CEMENTO ACABADO LAMINADO.
58	MADELA DE CEMENTO ACABADO LAMINADO.
59	MADELA DE CEMENTO ACABADO LAMINADO.
60	MADELA DE CEMENTO ACABADO LAMINADO.
61	MADELA DE CEMENTO ACABADO LAMINADO.
62	MADELA DE CEMENTO ACABADO LAMINADO.
63	MADELA DE CEMENTO ACABADO LAMINADO.
64	MADELA DE CEMENTO ACABADO LAMINADO.
65	MADELA DE CEMENTO ACABADO LAMINADO.
66	MADELA DE CEMENTO ACABADO LAMINADO.
67	MADELA DE CEMENTO ACABADO LAMINADO.
68	MADELA DE CEMENTO ACABADO LAMINADO.
69	MADELA DE CEMENTO ACABADO LAMINADO.
70	MADELA DE CEMENTO ACABADO LAMINADO.
71	MADELA DE CEMENTO ACABADO LAMINADO.
72	MADELA DE CEMENTO ACABADO LAMINADO.
73	MADELA DE CEMENTO ACABADO LAMINADO.
74	MADELA DE CEMENTO ACABADO LAMINADO.
75	MADELA DE CEMENTO ACABADO LAMINADO.
76	MADELA DE CEMENTO ACABADO LAMINADO.
77	MADELA DE CEMENTO ACABADO LAMINADO.
78	MADELA DE CEMENTO ACABADO LAMINADO.
79	MADELA DE CEMENTO ACABADO LAMINADO.
80	MADELA DE CEMENTO ACABADO LAMINADO.
81	MADELA DE CEMENTO ACABADO LAMINADO.
82	MADELA DE CEMENTO ACABADO LAMINADO.
83	MADELA DE CEMENTO ACABADO LAMINADO.
84	MADELA DE CEMENTO ACABADO LAMINADO.
85	MADELA DE CEMENTO ACABADO LAMINADO.
86	MADELA DE CEMENTO ACABADO LAMINADO.
87	MADELA DE CEMENTO ACABADO LAMINADO.
88	MADELA DE CEMENTO ACABADO LAMINADO.
89	MADELA DE CEMENTO ACABADO LAMINADO.
90	MADELA DE CEMENTO ACABADO LAMINADO.
91	MADELA DE CEMENTO ACABADO LAMINADO.
92	MADELA DE CEMENTO ACABADO LAMINADO.
93	MADELA DE CEMENTO ACABADO LAMINADO.
94	MADELA DE CEMENTO ACABADO LAMINADO.
95	MADELA DE CEMENTO ACABADO LAMINADO.
96	MADELA DE CEMENTO ACABADO LAMINADO.
97	MADELA DE CEMENTO ACABADO LAMINADO.
98	MADELA DE CEMENTO ACABADO LAMINADO.
99	MADELA DE CEMENTO ACABADO LAMINADO.
100	MADELA DE CEMENTO ACABADO LAMINADO.

**NOTAS:**

- LAS COTAS EN METROS.
- LAS COTAS DEBERAN SER VERIFICADAS EN OBRA.
- LAS COTAS IRAN AL DERECHO.
- VER PLANOS Y CORTES.
- VER DETALLES DE ESPESOR EN PLANO CORRESPONDIENTE.
- VER PLANOS COMPLEMENTARIOS.
- MARGEN DE TOLERANCIA BASTANTE RECIBIDO.
- MARGEN DE PANELES DE YESO TABARRACA.
- TODOS LOS MATERIALES Y MODIFICACIONES DEBERAN SER APROBADOS POR LA COORDINACION ARQUITECTONICA PREVIA A OBRA.

UNIVERSIDAD MICHOACANA DE SAN NICOLAS DE HIDALGO  
 Rector de la UMSNH  
 DR. MEDARDO SERNA GONZALEZ

COMISION DE PLANEACION UNIVERSITARIA  
 DR. CARLOS LEON PATRIO  
 COORDINACION DE PROYECTOS Y OBRAS  
 M. EN ARG. HECTOR ALVAREZ CONTRERAS

PROYECTO: COORDINACION DE PROYECTOS Y OBRAS DE LA UNIVERSIDAD MICHOACANA DE SAN NICOLAS DE HIDALGO

FINANCIACION: M. EN ARG. HECTOR ALVAREZ CONTRERAS  
 COORDINADOR DE PROYECTOS Y OBRAS DE LA UMSNH

COLABORADORES: ARG. RAUL CORBA TRINCO  
 DISEÑADOR DEL AREA DE PROYECTOS: COORDINACION DE PROYECTOS Y OBRAS U. M. S. N. H.

INGENIEROS: ESCALA: METROS  
 FECHA: FEBRERO 2017  
 LUGAR: MORELIA, MICHOACAN

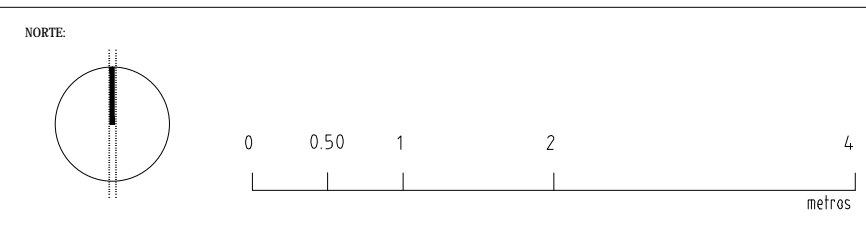
ACCESIBILIDAD Y CONTROL DE ESPACIOS ACADEMICOS PARA LA SEGURIDAD DEL CAMPUS UNIVERSITARIO (3ª ETAPA)

FAM 2016 (EDUCACION SUPERIOR)

REMEDIACION DE ACCESO

PLANO: ACABADOS

CLAVE: ACA-01



LEYENDA

CC	CENTRO DE CÍRCULO
NPT	NIVEL DE PISO TERMINADO
NM	NIVEL DE MERO
NLAL	NIVEL LECHO ALTO DE LOSA
NLAL	NIVEL LECHO BAJO DE LOSA
NLA	NIVEL DE AZOBEA
NPL	NIVEL DE PRETEL
NLAT	NIVEL LECHO ALTO DE TRABE
NPL	NIVEL DE PISO

FECHA	MODIFICACIONES	MODIFICACIONES	FIRMA
DD/MM/AA	MODIFICACIONES		INICIALES

NOTAS:

- COTAS EN METROS
- LAS COTAS DEBERÁN SER VERIFICADAS EN OBRA
- LAS COTAS SON AL OBLIVO
- SER FACILIDAD Y CORTE
- SER DETALLES DE SERVICIO EN PLANO CORRESPONDIENTE
- SER PLANOS COMPLEMENTARIOS

MURO DE TABIQUE PISO RECIBIDO

-TODOS LOS MATERIALES Y MODIFICACIONES DEBERÁN SER APROBADOS POR LA COORDINACIÓN ARQUITECTÓNICA PREVIA A NUESTRA

UNIVERSIDAD MICHOACANA DE SAN NICOLÁS DE HIDALGO Rector de la UMSNH DR. MEDARDO SERINA GONZALEZ		
COMISIÓN DE PLANEACIÓN UNIVERSITARIA DR. CARLOS LEÓN PATIÑO COORDINACIÓN DE PROYECTOS Y OBRAS M. EN ARQ. HECTOR ALVAREZ CONTRERAS		
PROYECTO: COORDINACIÓN DE PROYECTOS Y OBRAS DE LA UNIVERSIDAD MICHOACANA DE SAN NICOLÁS DE HIDALGO	PISO Gg: M. EN ARQ. HECTOR ALVAREZ CONTRERAS COORDINADOR DE PROYECTOS Y OBRAS DE LA UMSNH	COORDINACIÓN DE PROYECTOS Y OBRAS DE LA UMSNH DR. PAUL CORREA TRINCO ENCARGADO DEL ÁREA DE PROYECTOS COORDINACIÓN DE PROYECTOS Y OBRAS DE LA UMSNH
COLABORADORES: COORDINACIÓN DE PROYECTOS Y OBRAS DE LA UNIVERSIDAD MICHOACANA DE SAN NICOLÁS DE HIDALGO	ESCALA: ARCHITECTONICAS METROS ESCALA 1:500	
REGISTRO: COORDINACIÓN DE PROYECTOS Y OBRAS DE LA UNIVERSIDAD MICHOACANA DE SAN NICOLÁS DE HIDALGO	FECHA: FEBRERO 2017	
	LUGAR: MORELIA, MICHOACÁN	

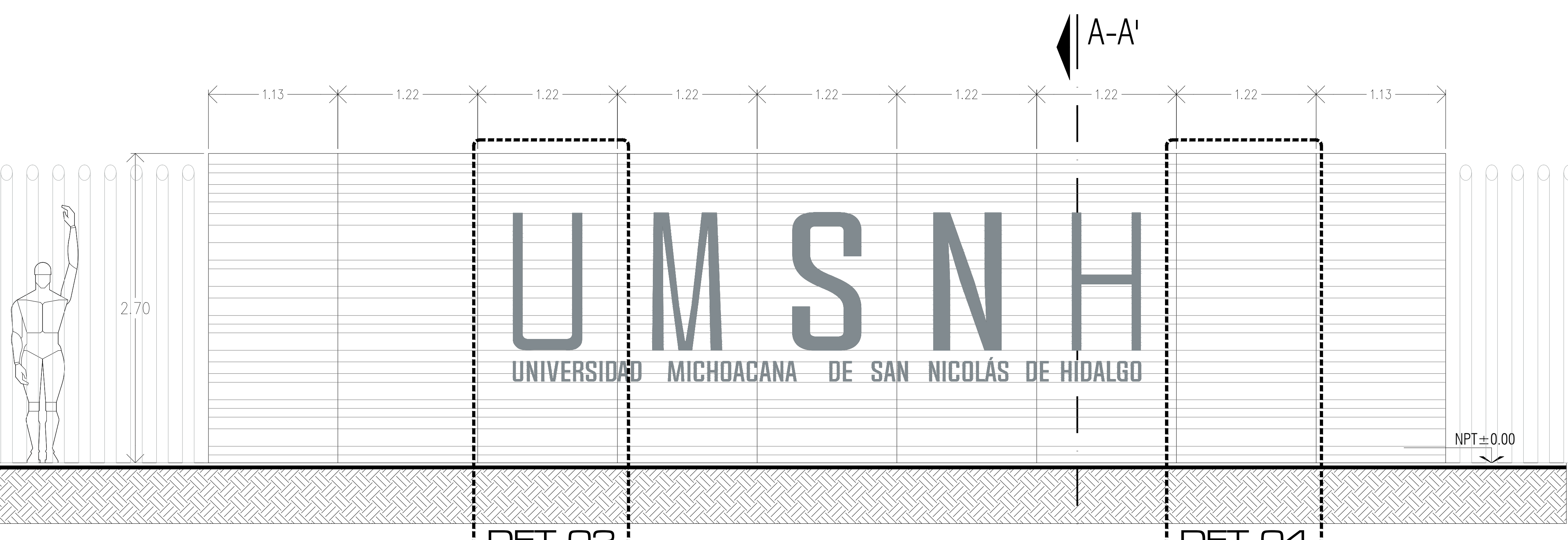
ACCESIBILIDAD Y CONTROL DE ESPACIOS ACADÉMICOS PARA LA SEGURIDAD DEL CAMPUS UNIVERSITARIO (3ª ETAPA)

FAM 2016 (EDUCACIÓN SUPERIOR)

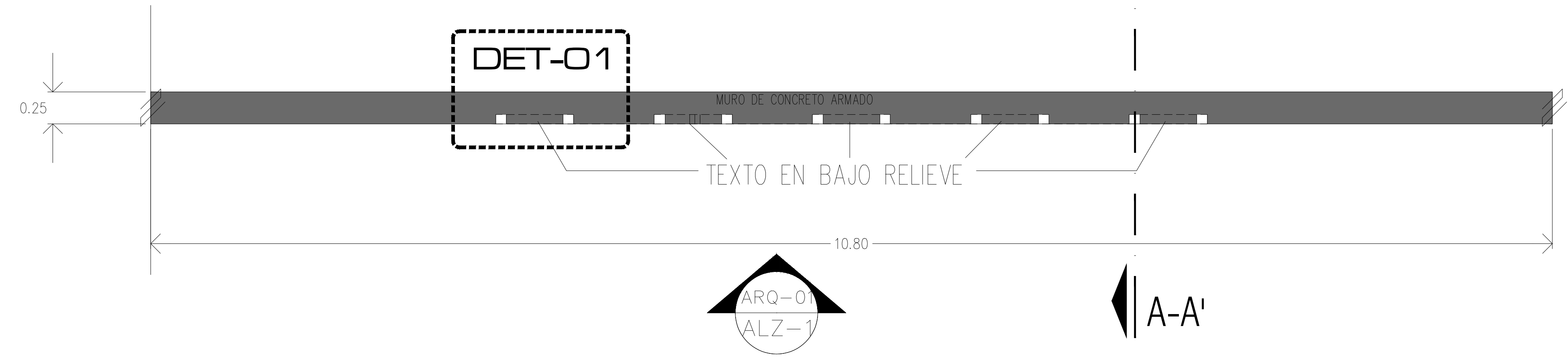
MURO NOMENCLATURA

PLANO:  
**ARQUITECTÓNICO**

CLAVE:  
**M-01**



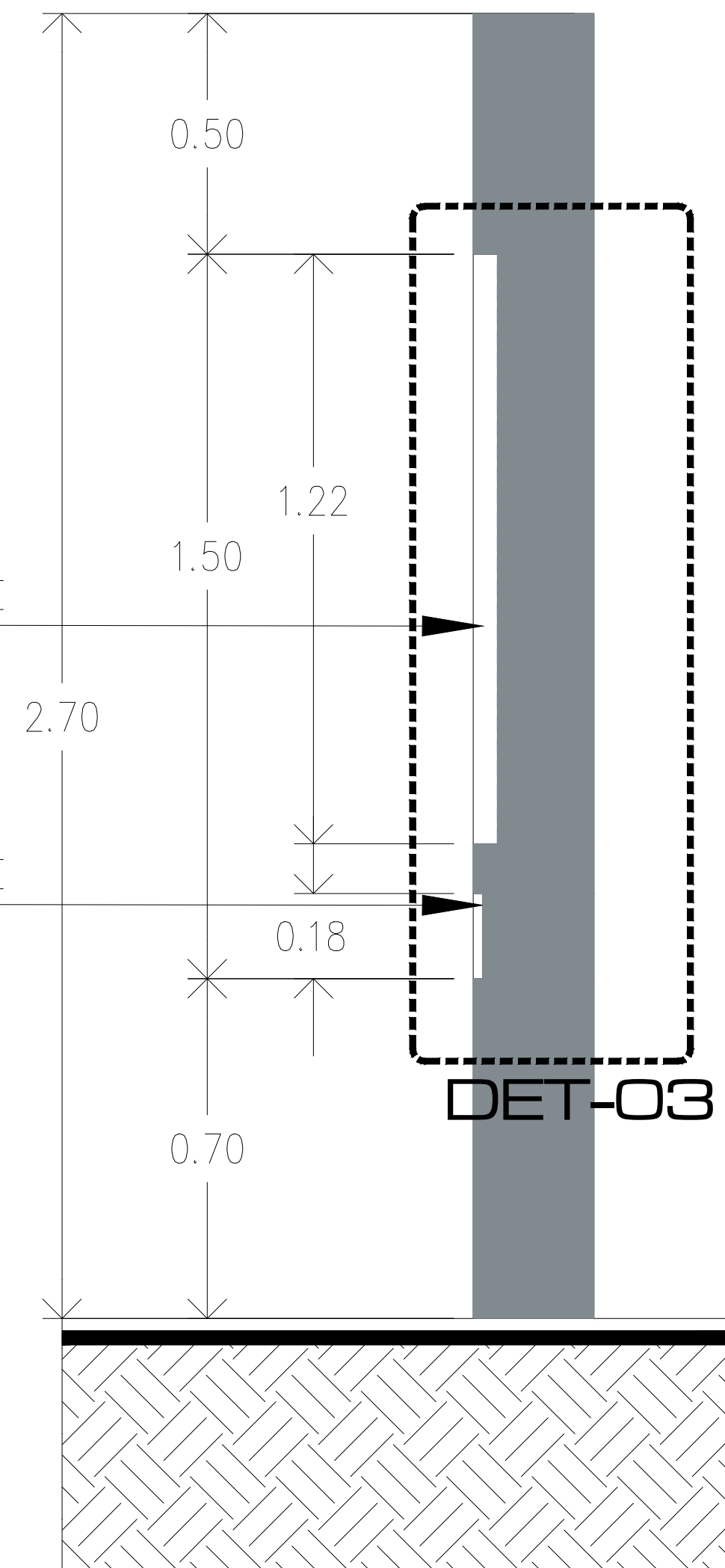
**ALZ-01**  
cotas en mts



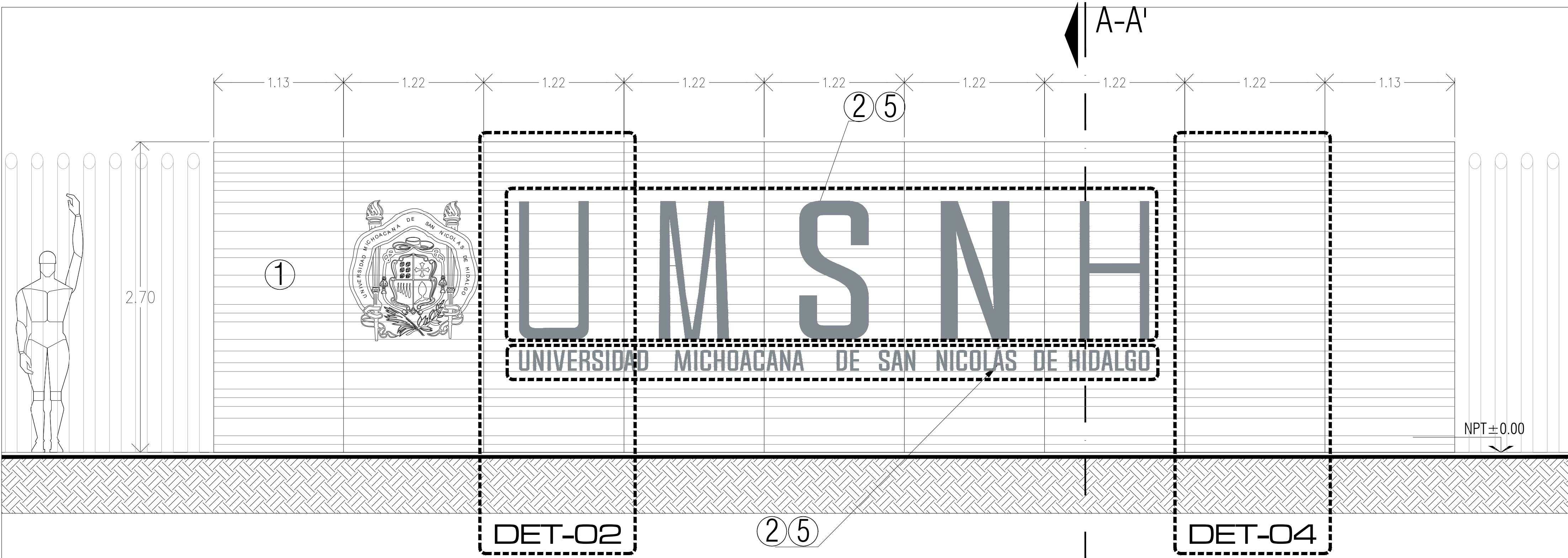
**PLANTA DE MURO M1**  
cotas en mts

TEXTO EN BAJO RELIEVE  
3" DE PROFUNDIDAD

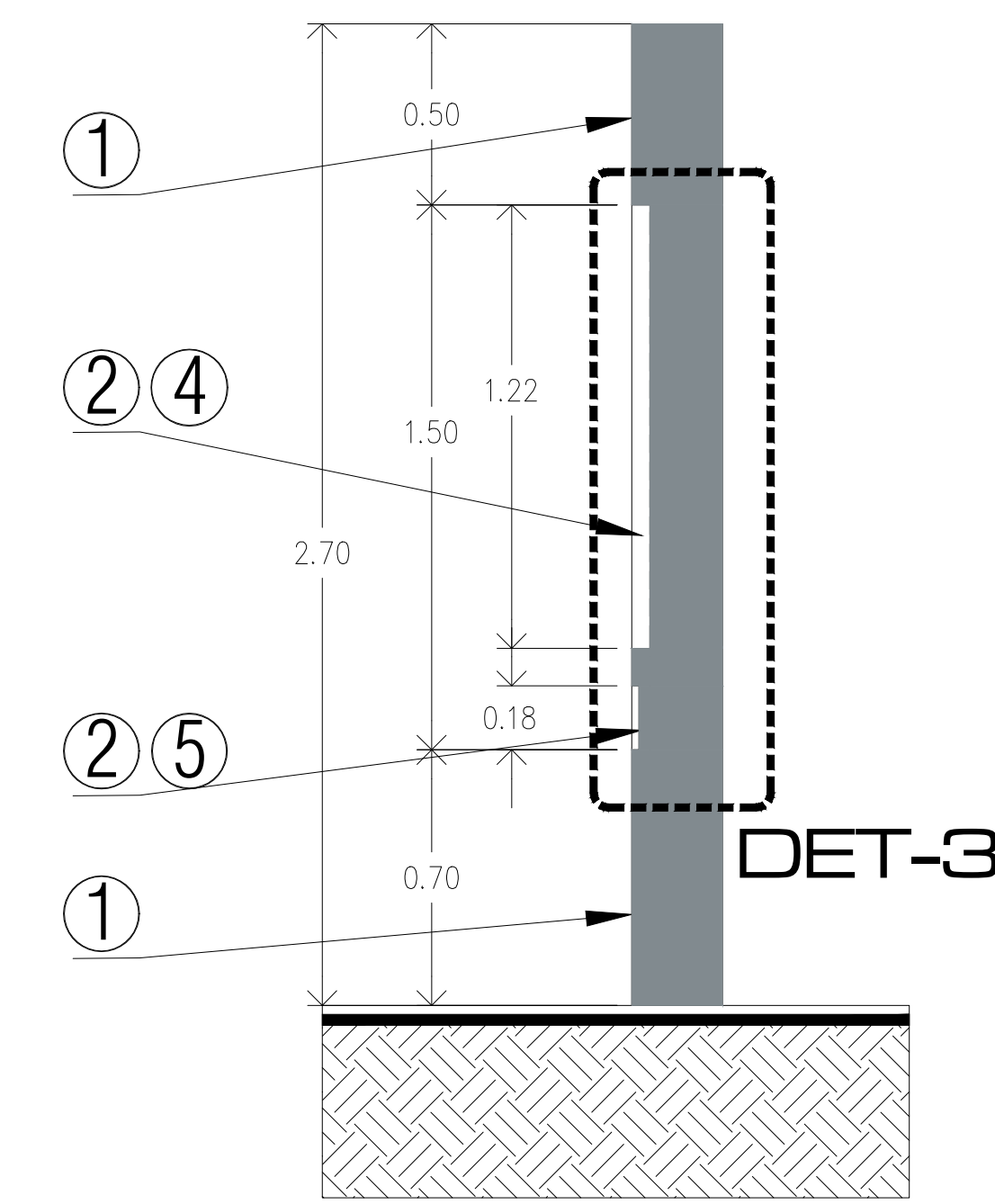
TEXTO EN BAJO RELIEVE  
1" DE PROFUNDIDAD



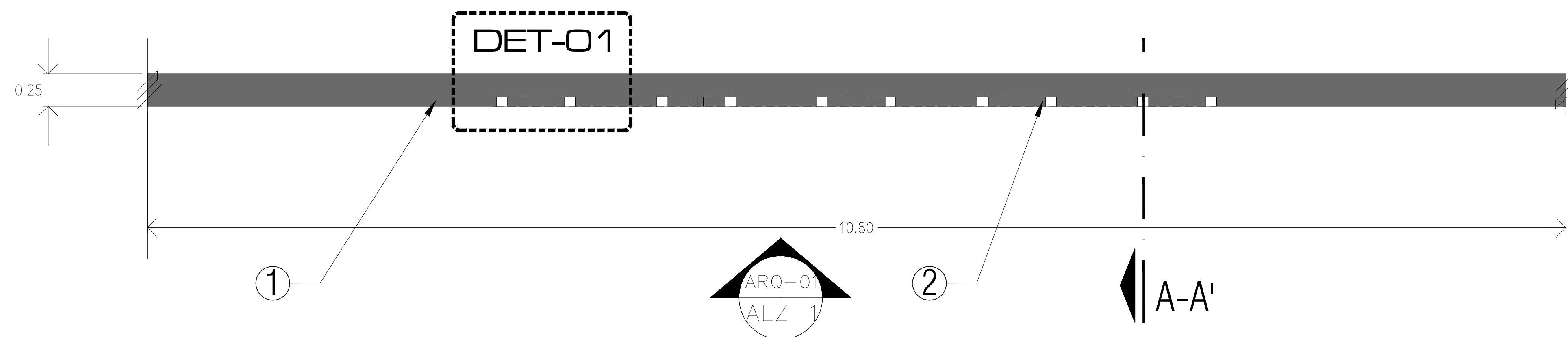
**Corte A - A'**  
cotas en mts



**ALZ - 01**  
cotas en mts



**Corte A - A'**  
cotas en mts



**PLANTA DE MURO M1**  
cotas en mts

- ① MURO DE CONCRETO ARMADO (VER PLANO DE ESTRUCTURA), CON TEXTOS EN BAJO RELIEVE, CON REBABEO EN FONDO ACABADO APARENTE CON CIMBRA.
- ② TEXTO EN BAJO RELIEVE HECHO CON PLANTILLA DE POLIESTIRENO EXPANDIDO DE ALTA DENSIDAD, DIMENSIONES EN ALZADO Y DETALLES, CLAVADO A LA CIMBRA INCLUYE RETIRO DE PLANTILLA Y ACABADO PULIDO.
- ③ CIMBRA PARA MURO DE CONCRETO ARMADO HECHA A BASE DE DUELA DE MADERA DE PINO DE SEGUNDA 16 MM SEGÚN MUESTRA APROBADA, DIMENSIONES ESPECIFICADAS EN ALZADO (VER DETALLE DE DESPIECE).
- ④ PLANTILLA DE POLIESTIRENO EXPANDIDO DE ALTA DENSIDAD DE 3" SUJETO A CIMBRA DE MADERA CON CLAVOS DE 1 ½" PARA CIMBRA DE TEXTO EN BAJO RELIEVE SOBRE MURO DE CONCRETO.
- ⑤ PLANTILLA DE POLIESTIRENO EXPANDIDO DE ALTA DENSIDAD DE 1" SUJETO A CIMBRA DE MADERA CON CLAVOS DE 1 ½" PARA CIMBRA DE TEXTO EN BAJO RELIEVE SOBRE MURO DE CONCRETO.

UNIVERSIDAD MICHOACANA DE SAN NICOLAS DE HIDALGO

Rector de la UMSNH  
DR. MEDARDO SERINA GONZALEZ

COMISION DE PLANEACION UNIVERSITARIA  
DR. CARLOS LEÓN PATIÑO  
COORDINACIÓN DE PROYECTOS Y OBRAS  
M. EN ARQ. HECTOR ALVAREZ CONTRERAS

PROYECTO: COORDINACIÓN DE PROYECTOS Y OBRAS DE LA UNIVERSIDAD MICHOACANA DE SAN NICOLAS DE HIDALGO

PROYECTO: M. EN ARQ. HECTOR ALVAREZ CONTRERAS  
COORDINADOR DE PROYECTOS Y OBRAS DE LA UMSNH.

COLABORADORES: COORDINACIÓN DE PROYECTOS Y OBRAS DE LA UNIVERSIDAD MICHOACANA DE SAN NICOLAS DE HIDALGO

PROYECTO: ARQ. PAUL CORIA TRINIDAD  
ENCARGADO DEL AREA DE PROYECTOS  
COORDINACIÓN DE PROYECTOS Y OBRAS U. M. S. N. H.

ESCALA: ESCALA 1:500

ACOTACIONES: METROS

FECHA: FEBRERO 2017

LUGAR: MORELIA, MICHOACAN

ACCESIBILIDAD Y CONTROL DE ESPACIOS ACADÉMICOS PARA LA SEGURIDAD DEL CAMPUS UNIVERSITARIO (3ª ETAPA)

FAM 2016 (EDUCACIÓN SUPERIOR)

MURO NOMENCLATURA

PLANO: ALBAÑILERÍA

CLAVE: M-02

LEGENDA:

- CC CENTRO DE CÍRCULO
- CPT NIVEL DE PISO TERMINADO
- MM NIVEL DE MISO
- AL.AL NIVEL LECHO ALTO DE LOSA
- AL.BL NIVEL LECHO BAJO DE LOSA
- AL.A NIVEL DE AZOFEA
- NPT NIVEL DE PRETEL
- PLAT NIVEL LECHO ALTO DE TRAPE
- PLAT NIVEL DE PISO

MODIFICACIONES:

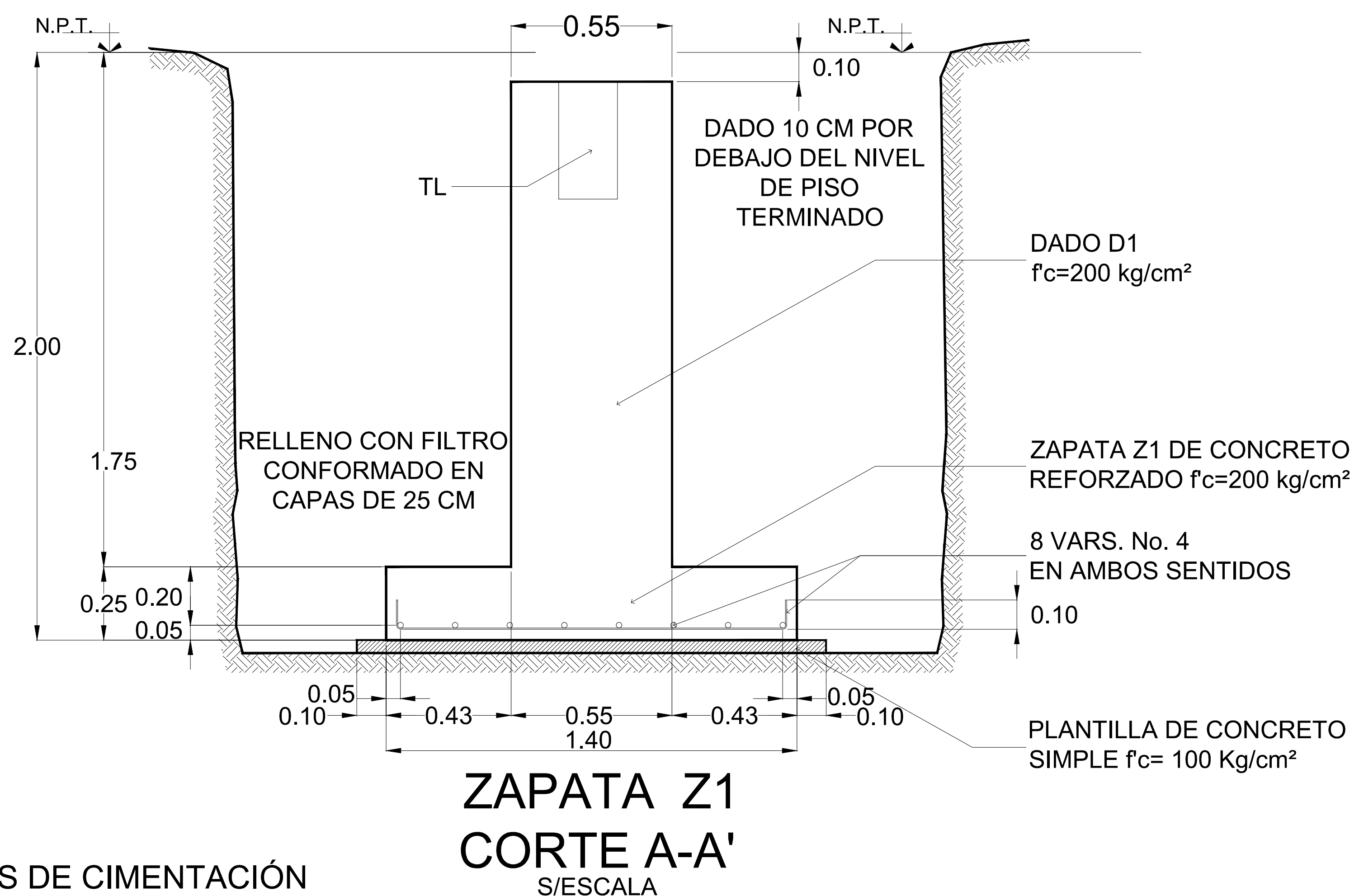
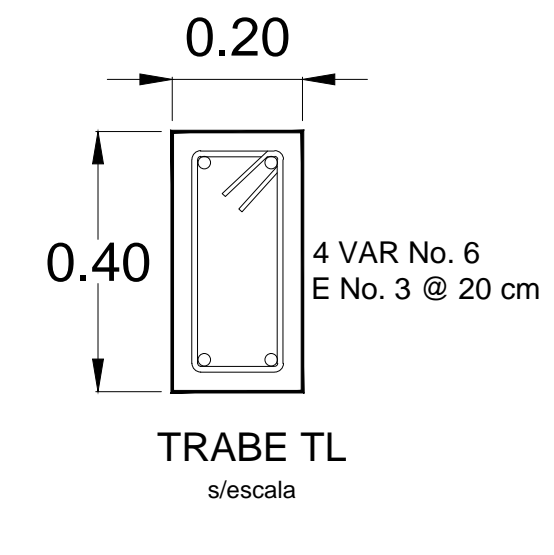
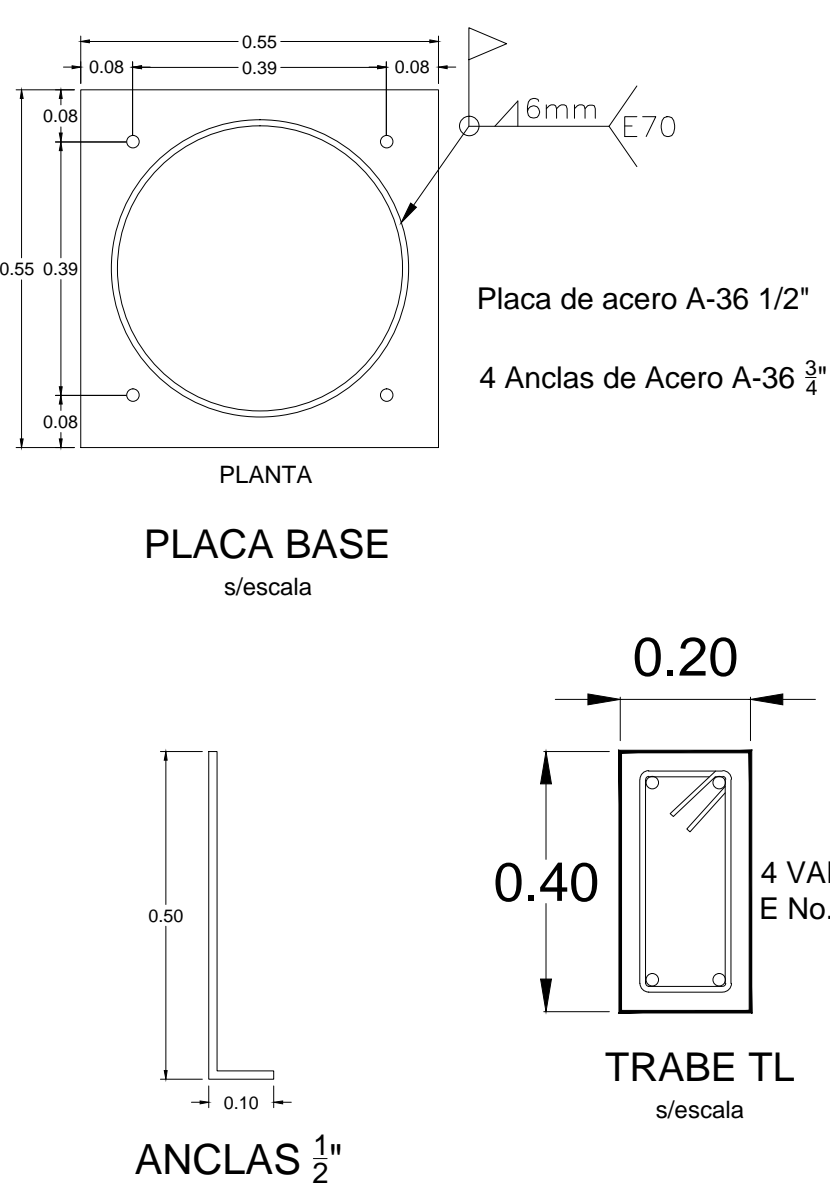
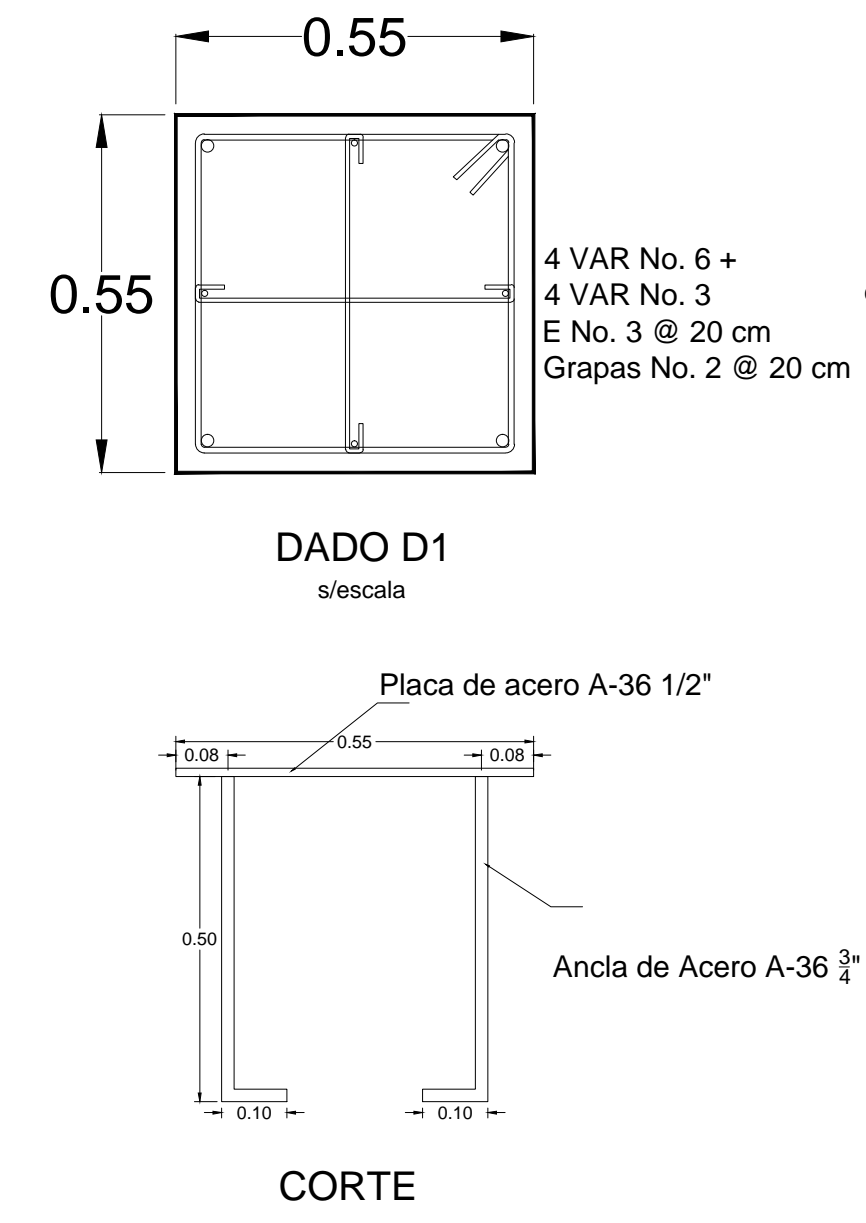
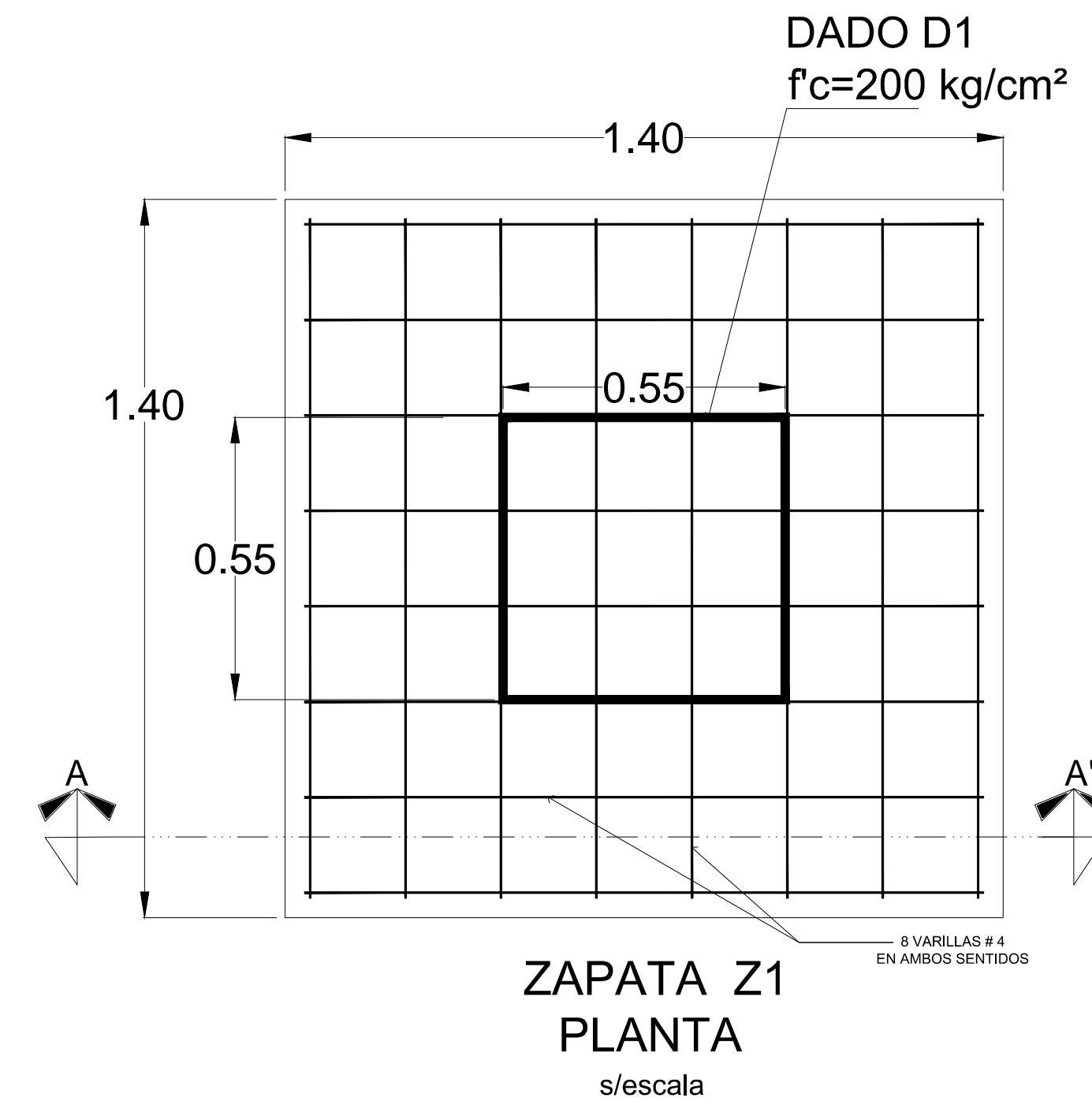
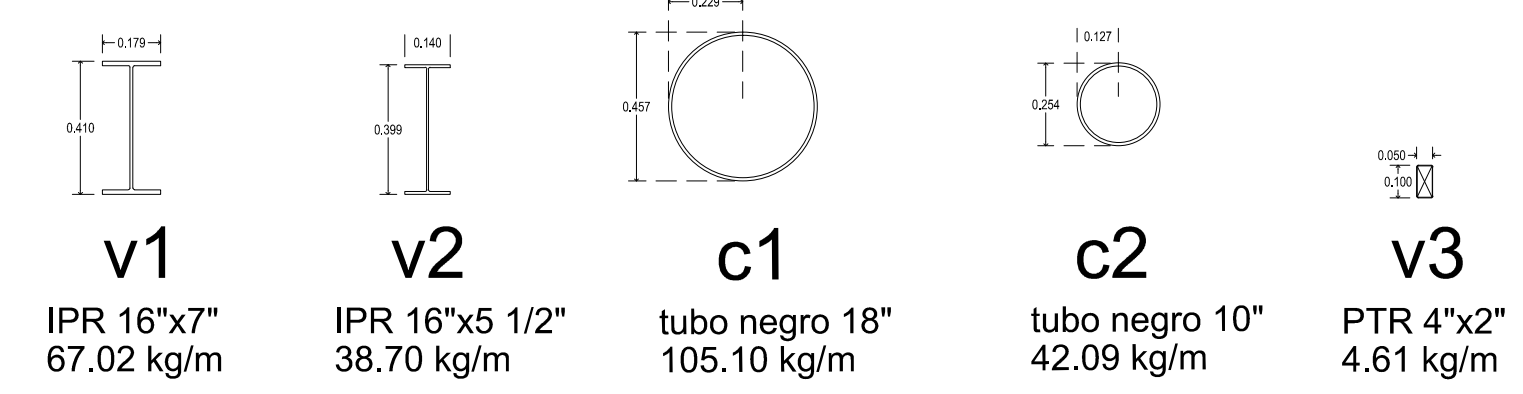
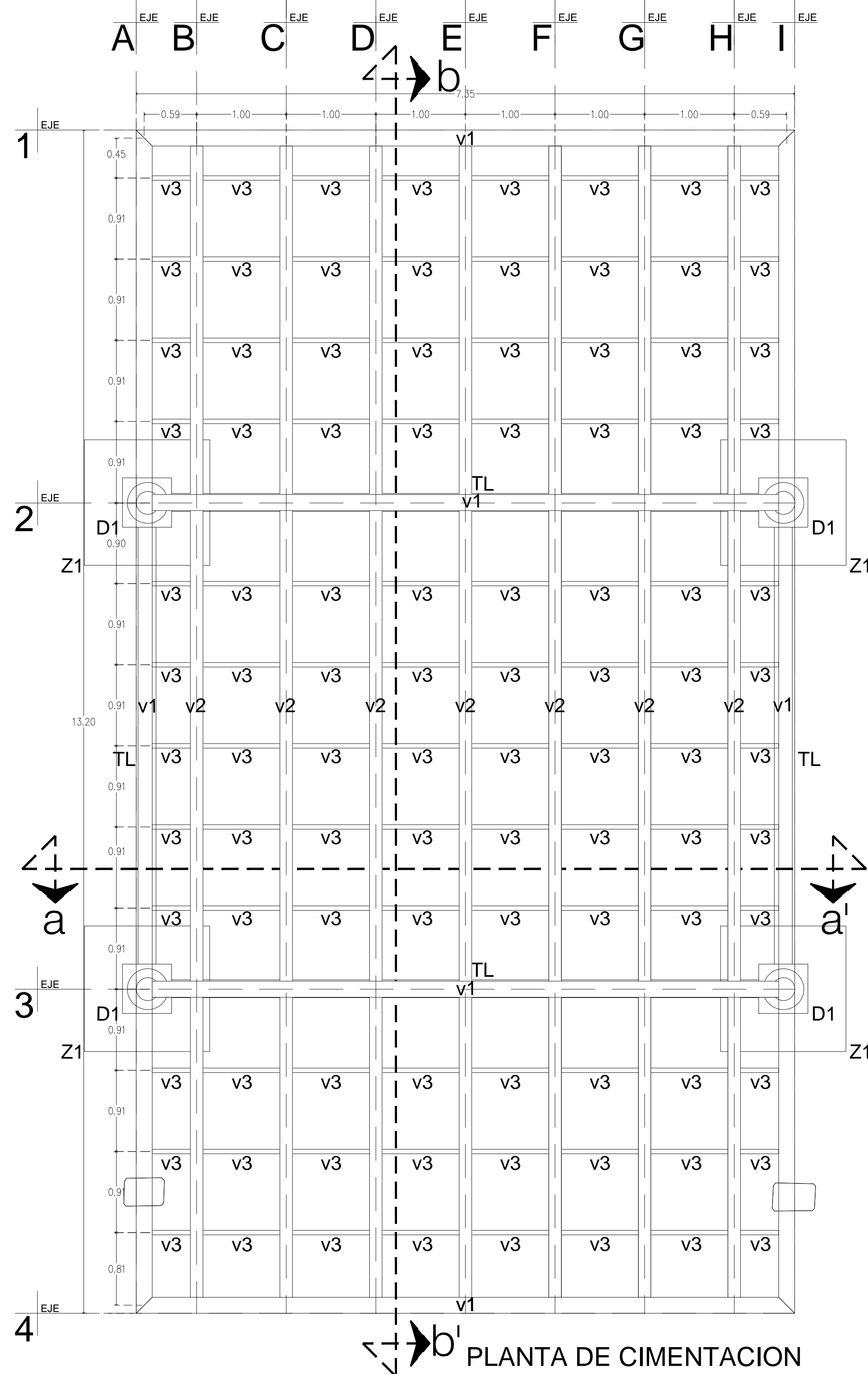
FECHA	MODIFICACIONES	MODIFICACIONES	FINA
DD/MM/AA			INDICIALES

NOTA:

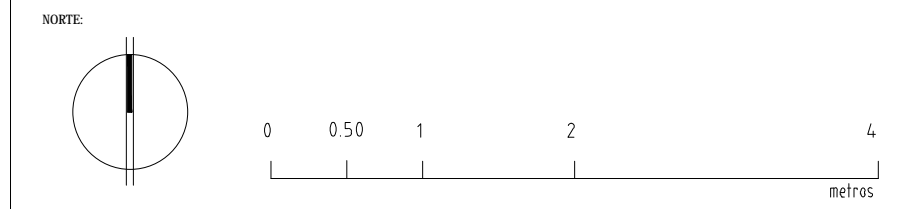
- COTAS EN METROS
- LAS COTAS DEBERAN SER VERIFICADAS EN OBRA
- LAS COTAS SON AL OBLIQUO
- SER TALLADAS Y CORTE
- SER DETALLES DE SERVICIO EN PLANO CORRESPONDIENTE
- SER PLANOS COMPLEMENTARIOS

MURO DE TABIQUE PISO RECIBIDO

- TODOS LOS MATERIALES Y MODIFICACIONES DEBERAN SER APROBADOS POR LA COORDINACION ARQUITECTONICA PREVIA MUESTRA



DETALLES DE CIMENTACIÓN



FECHA	MODIFICACIONES	FIRMA

**ESPECIFICACIONES**

SE DEBERÁN ESMERILAR LOS CORDONES DE SOLDADURA, ARISTAS Y CANTOS VIVOS DE LOS ELEMENTOS METÁLICOS A FIN DE MINIMIZAR PUNTOS DE DEBILITAMIENTO DEL ESQUEMA DE PINTURA APLICADO.

A TODOS LOS ELEMENTOS DE LA HERRERÍA PERFECTAMENTE LIBRES DE ÓXIDO Y DESENGARZADOS SE LES DARÁ UNA MANO DE PINTURA PRIMARIO CON GROMATO DE ZINC APLICADO CON PISTOLA.

EL ACABADO FINAL SE DARÁ CON DOS MANOS DE ESMALTE EPOXICO CATALIZADO CON UN ESPESOR NO MENOR DE 6 MILESIMAS, APLICADAS CON PISTOLA DE AIRE, ATENDIENDO A LAS RECOMENDACIONES Y ESPECIFICACIONES DEL FABRICANTE, EN COLOR SEMIMATE, S.M.A.

SE APLICARÁ TODO EL ESQUEMA DE PINTURA EN TALLER, LIMITANDO EL TRABAJO DE PINTURA EN TERRENO A LA REPARACIÓN DE SUPERFICIES DAÑADAS POR EL TRANSPORTE Y FAENAS DE MONTAJE.

**NOTAS GENERALES:**

- UTILIZAR ESTE PLANO ÚNICAMENTE PARA DIMENSIONES DE ESTRUCTURA METALICA.
- VERIFICAR DIMENSIONES EN OBRA.
- UTILIZAR SOLDADURA TIPO E 70-XX.

<p>UNIVERSIDAD MICH-OACANA DE SAN NICOLAS DE HIDALGO</p> <p>Rector de la UMSNH DR. MEDARDO SERNA GONZALEZ</p> <p>COMISION DE PLANEACION UNIVERSITARIA DR. CARLOS LEÓN PATIÑO</p> <p>COORDINACIÓN DE PROYECTOS Y OBRAS M. EN ARQ. HECTOR ALVAREZ CONTRERAS</p>	<p>COORDINACIÓN DE PROYECTOS Y OBRAS DE LA UNIVERSIDAD MICH-OACANA DE SAN NICOLAS DE HIDALGO</p> <p>M. EN ARQ. HECTOR ALVAREZ CONTRERAS COORDINADOR DE PROYECTOS Y OBRAS DE LA UMSNH</p> <p>ARQ. RAEL COBIA TRUJO ENCARGADO DEL ÁREA DE PROYECTOS COORDINACIÓN DE PROYECTOS Y OBRAS U. M. S. N. H.</p>
<p>PROYECTO: COORDINACIÓN DE PROYECTOS Y OBRAS DE LA UNIVERSIDAD MICH-OACANA DE SAN NICOLAS DE HIDALGO</p>	<p>PROYECTO: M. EN ARQ. HECTOR ALVAREZ CONTRERAS COORDINADOR DE PROYECTOS Y OBRAS DE LA UMSNH</p>
<p>COLABORADORES: COORDINACIÓN DE PROYECTOS Y OBRAS DE LA UNIVERSIDAD MICH-OACANA DE SAN NICOLAS DE HIDALGO</p>	<p>ESCALA: METROS</p>
<p>FECHA: FEBRERO 2017</p>	<p>LUGAR: MORELIA, MICH-OACANA</p>

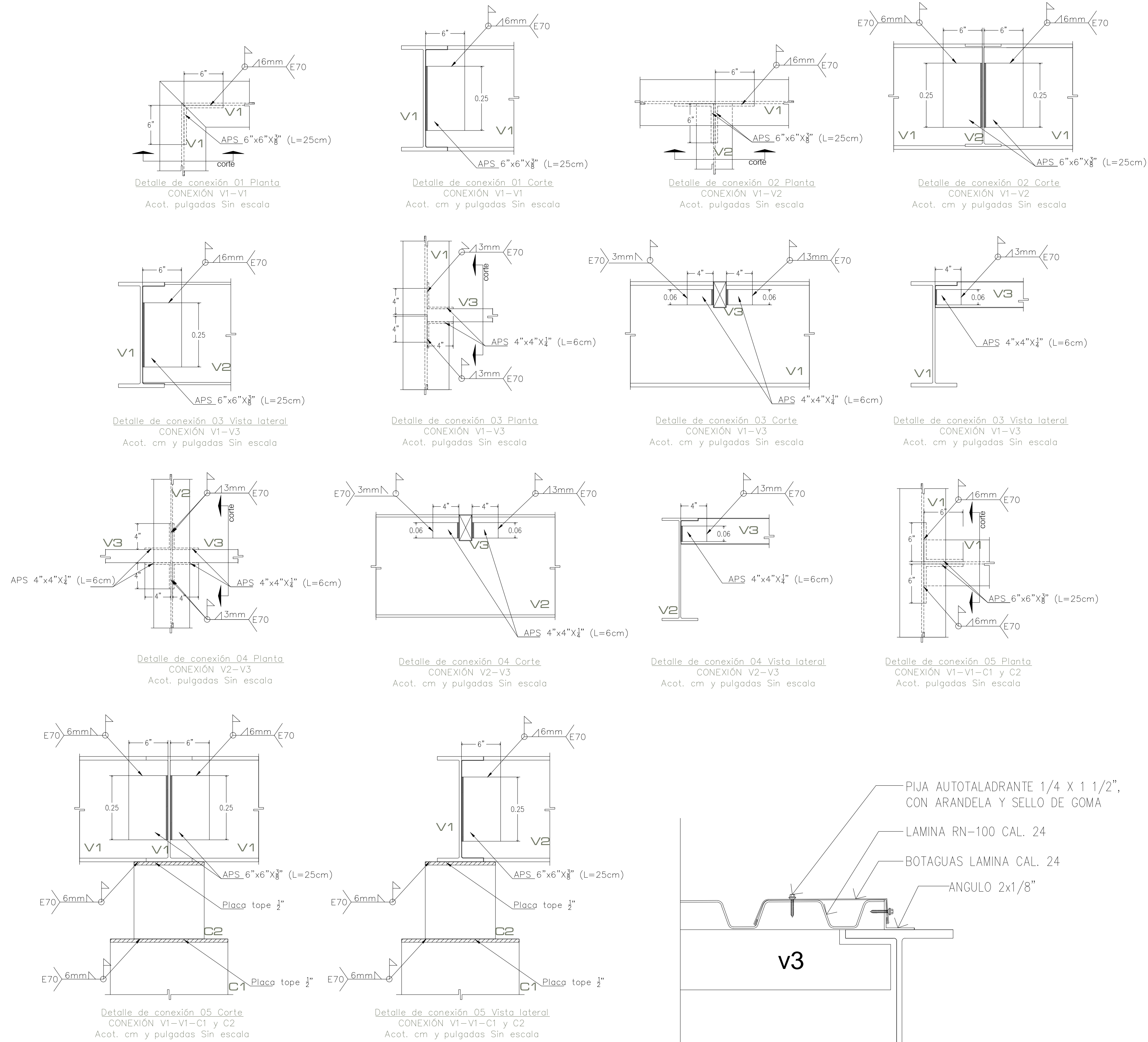
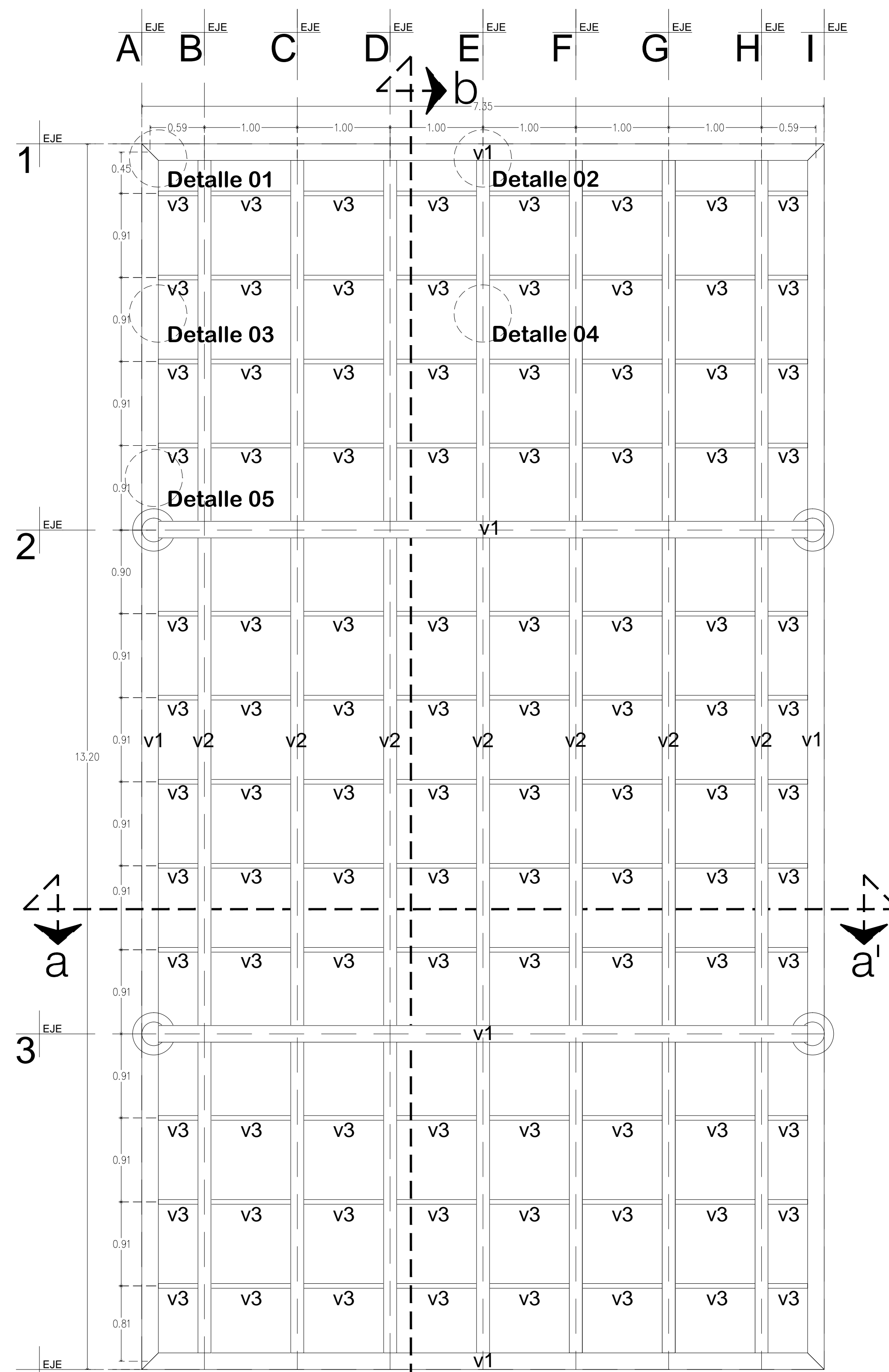
ACCESIBILIDAD Y CONTROL DE ESPACIOS ACADÉMICOS PARA LA SEGURIDAD DEL CAMPUS UNIVERSITARIO (3ª ETAPA)

FAM 2016 (EDUCACIÓN SUPERIOR)

REMEDIACIÓN DE ACCESO

PLANO: CIMENTACIÓN CUBIERTA

CLAVE: **CIM-01**

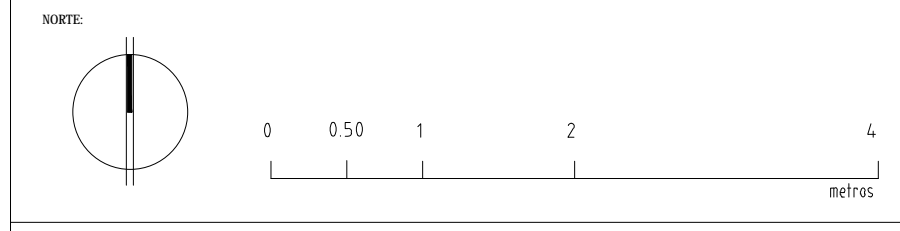
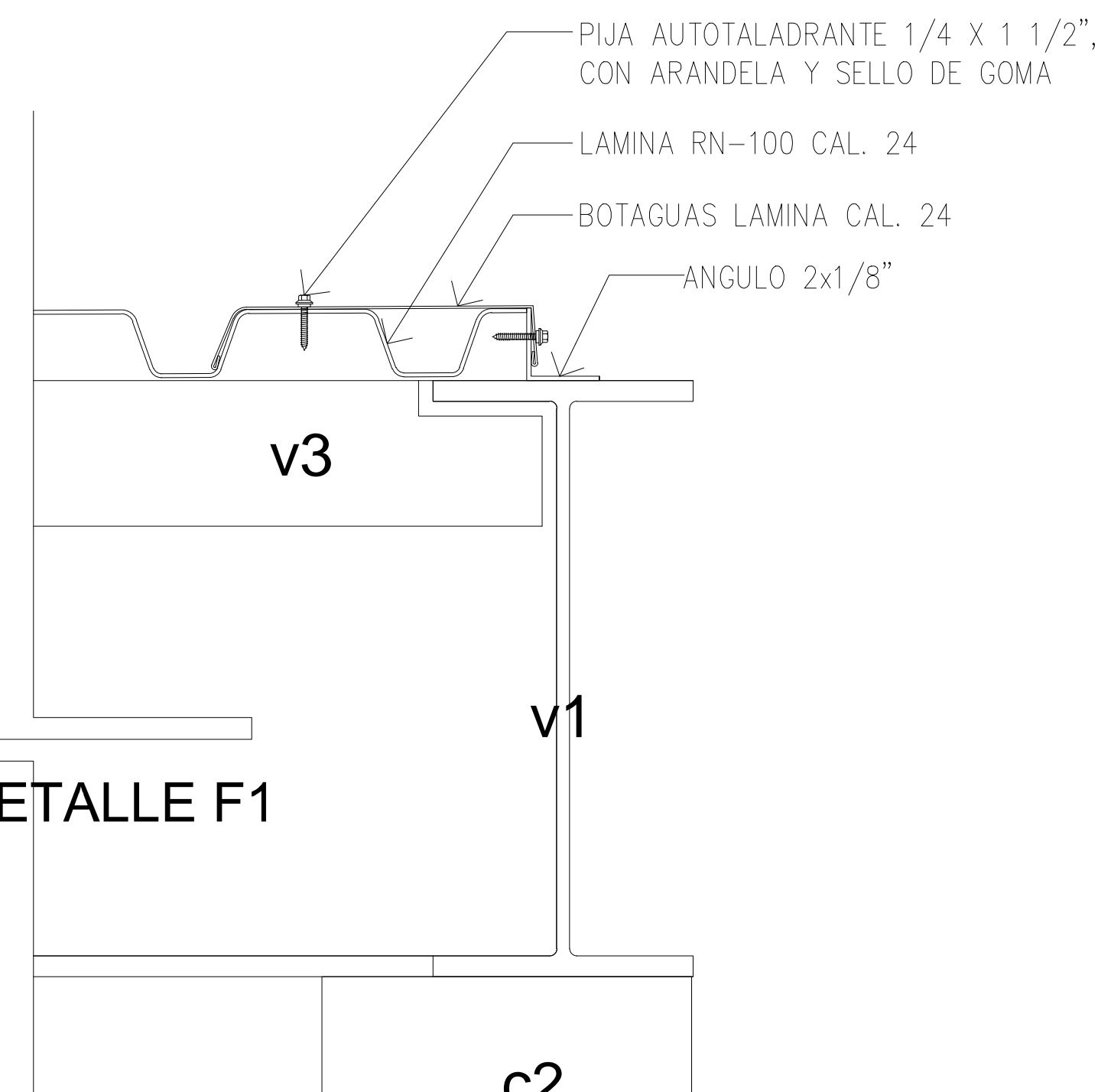


**PLANTA**

**DETALLES Y CONEXIONES**

**DETALLE F1**

<b>v1</b>	<b>v2</b>	<b>c1</b>	<b>c2</b>	<b>v3</b>
IPR 16"x7"	IPR 16"x5 1/2"	tubo negro 18"	tubo negro 10"	PTR 4"x2"
67.02 kg/m	38.70 kg/m	105.10 kg/m	42.09 kg/m	4.61 kg/m



FECHA	MODIFICACIONES	FIRMA

**ESPECIFICACIONES**

SE DEBERÁN ESMERILAR LOS CORDONES DE SOLDADURA, ARISTAS Y CANTOS VIVOS DE LOS ELEMENTOS METÁLICOS A FIN DE MINIMIZAR PUNTOS DE DEBILITAMIENTO DEL ESQUEMA DE PINTURA APLICADO.

A TODOS LOS ELEMENTOS DE LA HERRERÍA PERFECTAMENTE LIBRES DE ÓXIDO Y DESENGARZADOS SE LES DARÁ UNA MANO DE PINTURA PRIMARIO CON CROMATO DE ZINC APLICADO CON PISTOLA.

EL ACABADO FINAL SE DARÁ CON DOS MANOS DE ESMALTE EPOXICO CATALIZADO CON UN ESPESOR NO MENOR DE 6 MILESIMAS, APLICADAS CON PISTOLA DE AIRE, ATENDIENDO A LAS RECOMENDACIONES Y ESPECIFICACIONES DEL FABRICANTE, EN COLOR SEMIMATE, S.M.A.

SE APLICARÁ TODO EL ESQUEMA DE PINTURA EN TALLER, LIMITANDO EL TRABAJO DE PINTURA EN TERRENO A LA REPARACIÓN DE SUPERFICIES DAÑADAS POR EL TRANSPORTE Y FAENAS DE MONTAJE.

**NOTAS GENERALES:**

- UTILIZAR ESTE PLANO ÚNICAMENTE PARA DIMENSIONES DE ESTRUCTURA METALICA.
- VERIFICAR DIMENSIONES EN OBRA.
- UTILIZAR SOLDADURA TIPO E 70-XX.

**NOTAS:**

- COTAR EN METROS
- LAS COTAS DEBERÁN SER VERIFICADAS EN OBRA
- LAS COTAS DEBERÁN SER VERIFICADAS EN OBRA
- VER FUNDADOS Y CORRES
- VER DETALLES DE CORRES EN PLANO CORRESPONDIENTE
- VER PLANOS COMPLEMENTARIOS
- MURO DE TANQUE HAZO RECIBIDO
- MODO DE PANEL DE YESO TABARRACA
- TODOS LOS MATERIALES Y MODIFICACIONES DEBERÁN SER APROBADOS POR LA COORDINACIÓN ARQUITECTÓNICA PREVIA A OBRA

<b>UNIVERSIDAD MICHUACANA DE SAN NICOLAS DE HIDALGO</b> Rector de la UMSNH <b>DR. MEDARDO SERNA GONZALEZ</b>	
COMISION DE PLANEACION UNIVERSITARIA DR. CARLOS LEÓN PATIÑO COORDINACIÓN DE PROYECTOS Y OBRAS M. EN ARQ. HECTOR ALVAREZ CONTRERAS	<b>Coordinación de Proyectos y Obras</b>
PROYECTO: COORDINACIÓN DE PROYECTOS Y OBRAS DE LA UNIVERSIDAD MICHUACANA DE SAN NICOLAS DE HIDALGO	FIRMA: M. EN ARQ. HECTOR ALVAREZ CONTRERAS COORDINADOR DE PROYECTOS Y OBRAS DE LA UMSNH ING. RAÚL COBIA TRUJILLO INGENIERO EN AREA DE PROYECTOS COORDINACIÓN DE PROYECTOS Y OBRAS U. M. S. N. H.
COLABORADORES: COORDINACIÓN DE PROYECTOS Y OBRAS DE LA UNIVERSIDAD MICHUACANA DE SAN NICOLAS DE HIDALGO	ESCALA: METROS ACTUACIONES: METROS
FECHA: FEBRERO 2017	LUGAR: MORELIA, MICHUACÁN

**ACCESIBILIDAD Y CONTROL DE ESPACIOS ACADEMICOS PARA LA SEGURIDAD DEL CAMPUS UNIVERSITARIO (3ª ETAPA)**

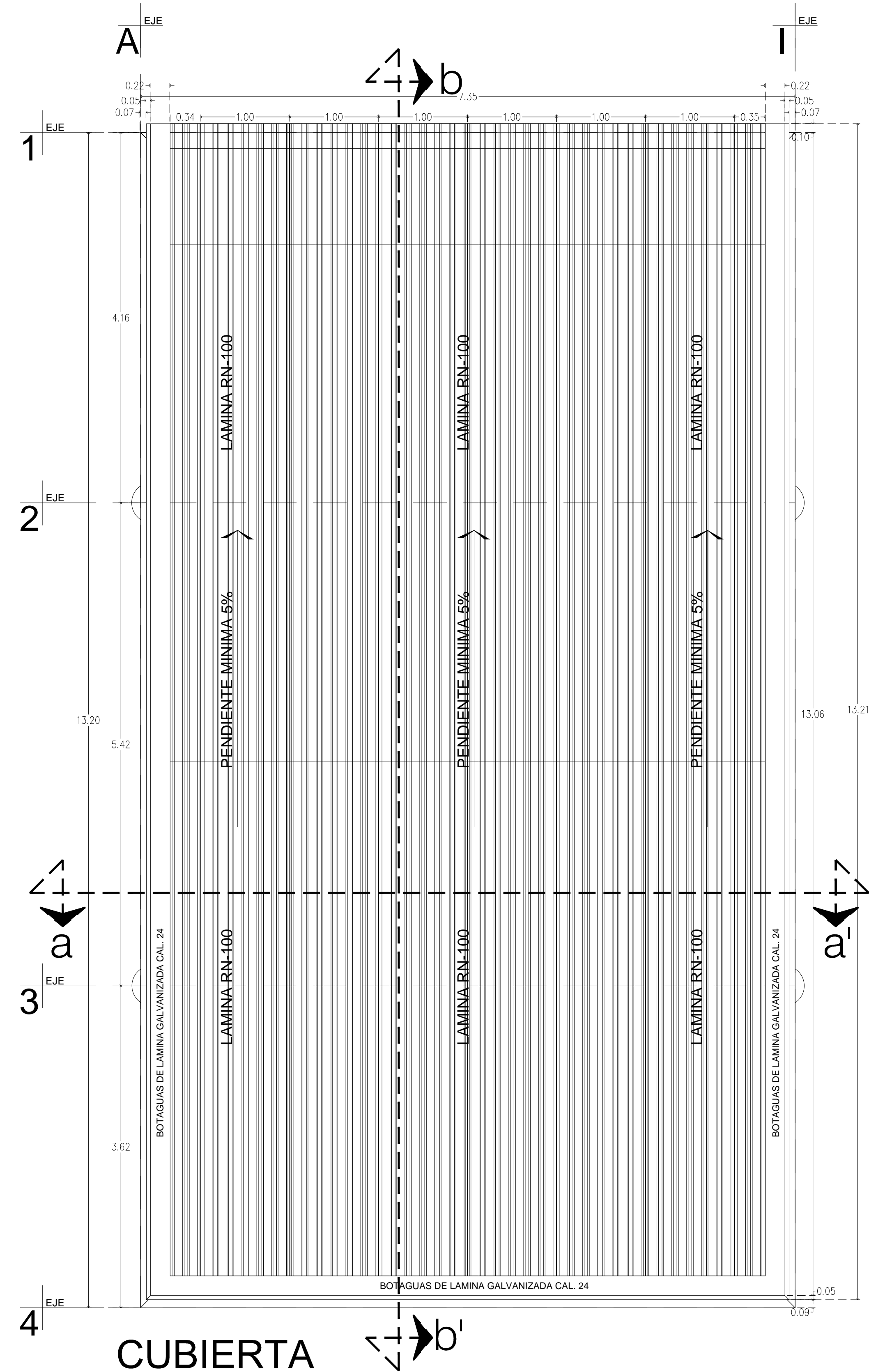
FAM 2016 (EDUCACIÓN SUPERIOR)

**REMEDIACIÓN DE ACCESO**

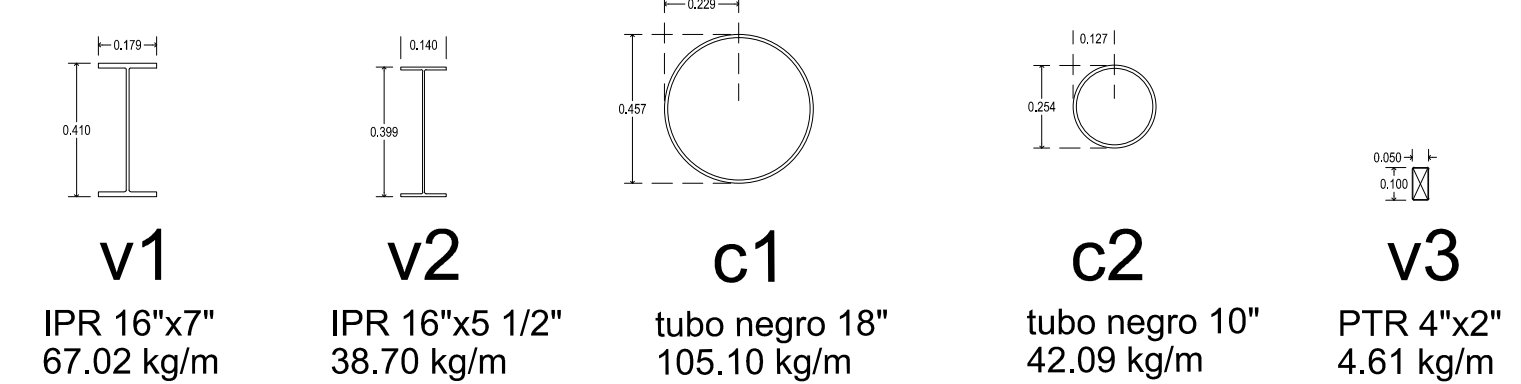
PLANO: **ESTRUCTURAL CUBIERTA**

CLAVE: **EST-01**

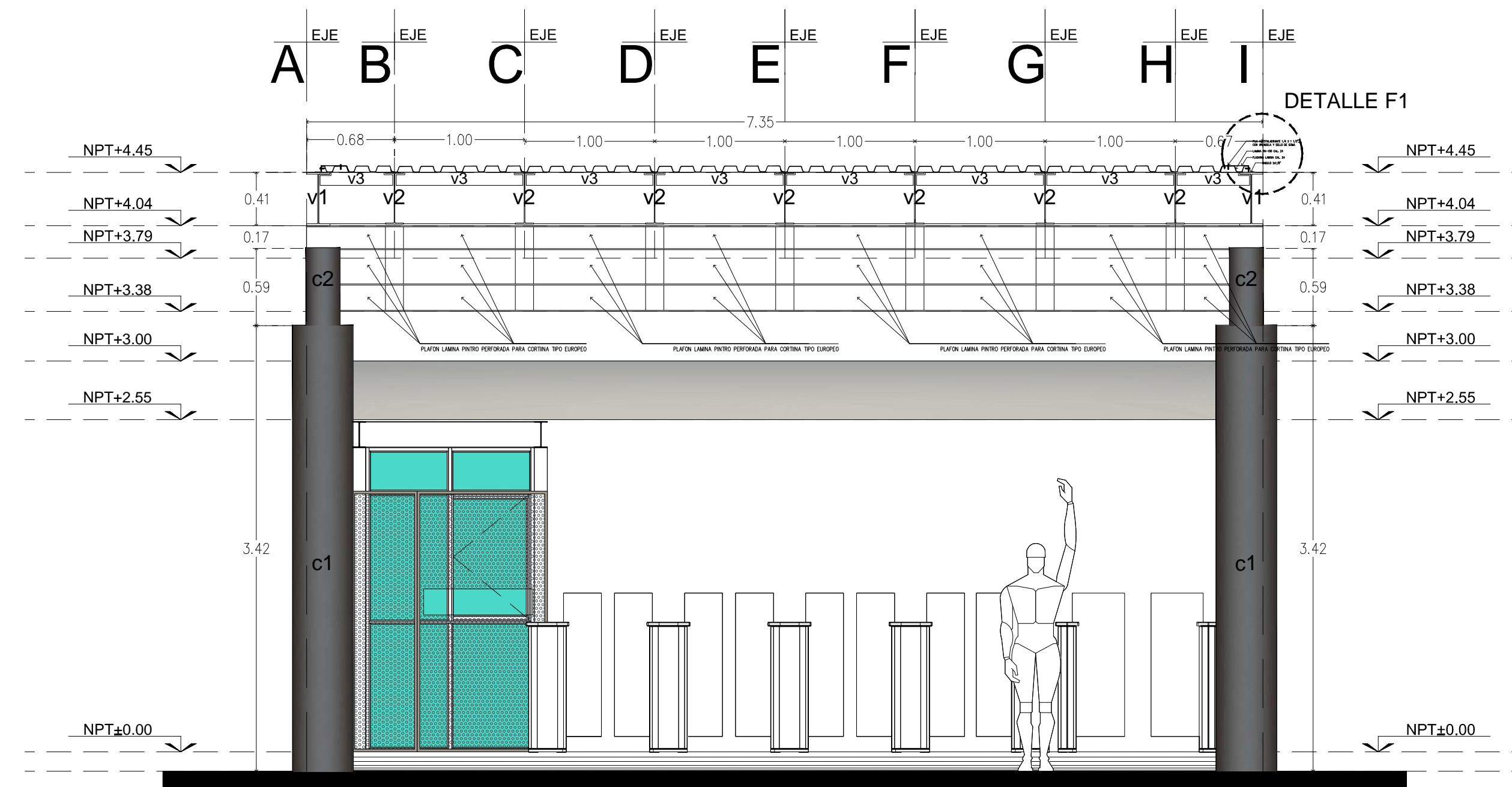




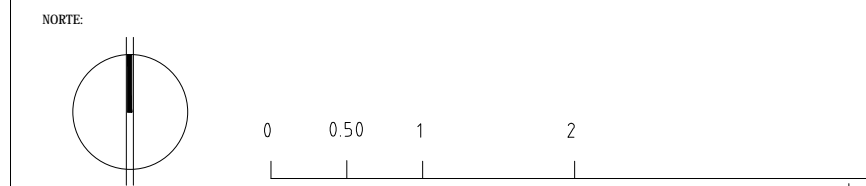
**CUBIERTA**



**FACHADA NORTE**



**CORTE a-a'**



FECHA	MODIFICACIONES	FIRMA
01/04/2017	MODIFICACIONES	INICIALES

FECHA	MODIFICACIONES	FIRMA

**ESPECIFICACIONES**

SE DEBERÁN ESMERILAR LOS CORDONES DE SOLDADURA, ARISTAS Y CANTOS VIVOS DE LOS ELEMENTOS METÁLICOS A FIN DE MINIMIZAR PUNTOS DE DEBILITAMIENTO DEL ESQUEMA DE PINTURA APLICADO.

A TODOS LOS ELEMENTOS DE LA HERRERÍA PERFECTAMENTE LIBRES DE ÓXIDO Y DESENGARZADOS SE LES DARÁ UNA MANO DE PINTURA PRIMARIO CON CROMATO DE ZINC APLICADO CON PISTOLA.

EL ACABADO FINAL SE DARÁ CON DOS MANOS DE ESMALTE EPOXICO CATALIZADO CON UN ESPESOR NO MENOR DE 6 MILESIMAS, APLICADAS CON PISTOLA DE AIRE, ATENDIENDO A LAS RECOMENDACIONES Y ESPECIFICACIONES DEL FABRICANTE, EN COLOR SEMIMATE, S.M.A.

SE APLICARÁ TODO EL ESQUEMA DE PINTURA EN TALLER, LIMITANDO EL TRABAJO DE PINTURA EN TERRENO A LA REPARACIÓN DE SUPERFICIES DAÑADAS POR EL TRANSPORTE Y FAENAS DE MONTAJE.

**NOTAS GENERALES:**

- UTILIZAR ESTE PLANO ÚNICAMENTE PARA DIMENSIONES DE ESTRUCTURA METALICA.
- VERIFICAR DIMENSIONES EN OBRA.
- UTILIZAR SOLDADURA TIPO E 70-XX.

**NOTAS:**

- COSTAS EN METROS
- LAS COSTAS DEBERÁN SER VERIFICADAS EN OBRA
- LAS COSTAS DEBERÁN SER VERIFICADAS EN OBRA
- VER FACHADAS Y CORTE
- VER SEÑALES DE OBRA EN PLANO CORRESPONDIENTE
- VER PLANOS COMPLEMENTARIOS

UNIVERSIDAD MICHOACANA DE SAN NICOLAS DE HIDALGO

Rector de la UMSNH  
DR. MEDARDO SERNA GONZALEZ

COMISION DE PLANEACION UNIVERSITARIA  
DR. CARLOS LEÓN PATIÑO  
COORDINACIÓN DE PROYECTOS Y OBRAS  
M. EN ARQ. HECTOR ALVAREZ CONTRERAS

PROYECTO: COORDINACIÓN DE PROYECTOS Y OBRAS DE LA UNIVERSIDAD MICHOACANA DE SAN NICOLAS DE HIDALGO

FIG. 02: M. EN ARQ. HECTOR ALVAREZ CONTRERAS  
COORDINADOR DE PROYECTOS Y OBRAS DE LA UMSNH

ARQ. RAÚL COBIA TRUJILLO  
ELABORADOR DEL AREA DE PROYECTOS  
COORDINACIÓN DE PROYECTOS Y OBRAS U. M. S. N. H.

COLABORADORES: COORDINACIÓN DE PROYECTOS Y OBRAS DE LA UNIVERSIDAD MICHOACANA DE SAN NICOLAS DE HIDALGO

ESCALA: METROS

ACTIVACIONES: METROS

FECHA: FEBRERO 2017

LUGAR: MORELIA, MICHOACÁN

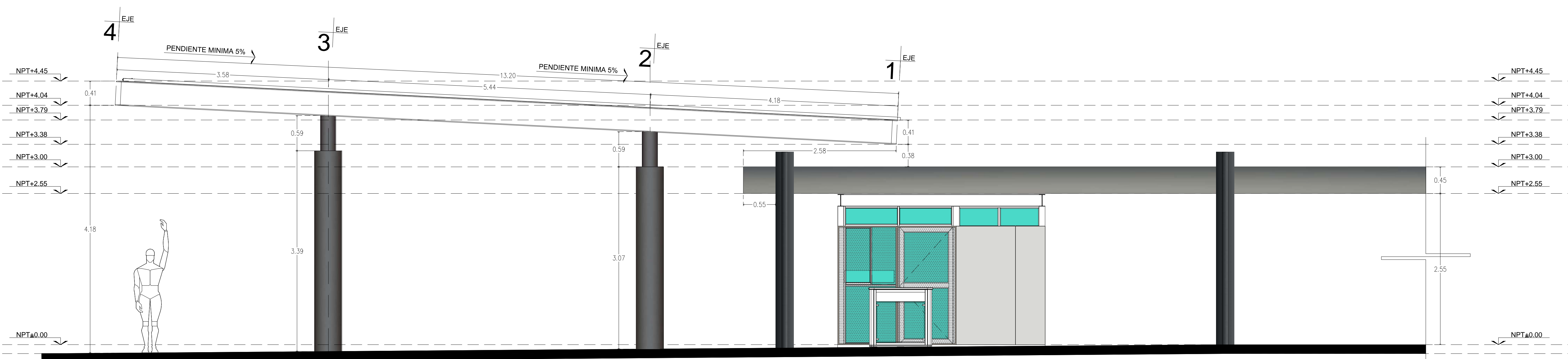
**ACCESIBILIDAD Y CONTROL DE ESPACIOS ACADEMICOS PARA LA SEGURIDAD DEL CAMPUS UNIVERSITARIO (3ª ETAPA)**

FAM 2016 (EDUCACIÓN SUPERIOR)

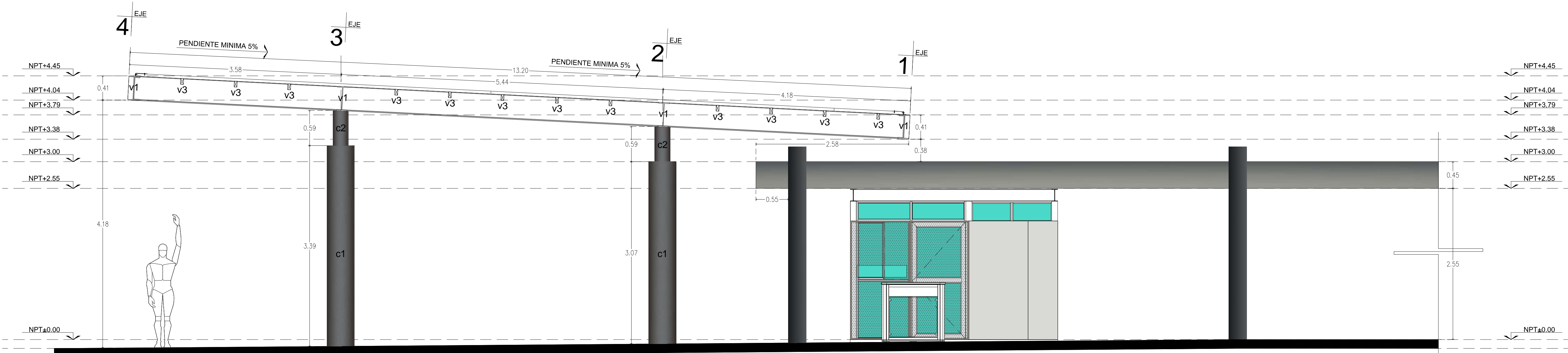
**REMEDIACIÓN DE ACCESO**

PLANO: **ESTRUCTURAL CUBIERTA**

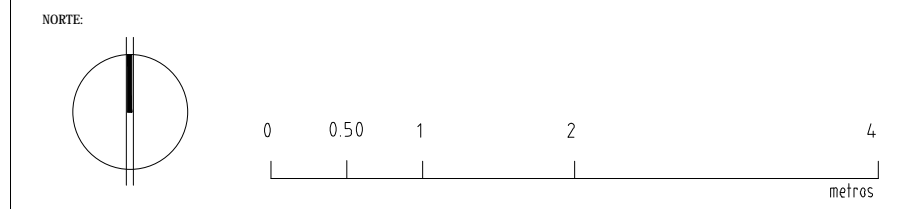
CLAVE: **EST-02**



FACHADA PONIENTE



CORTE b-b'



LEYENDA:

CC	CENTRO DE GRAVIDAD
NPT	NIVEL DE PISO TERMINADO
ALUM	NIVEL DE MERO
ALUM	NIVEL LECHO ALTO DE LOSA
ALUM	NIVEL LECHO BAJO DE LOSA
ALUM	NIVEL DE AZOFA
ALUM	NIVEL DE PRETE
ALUM	NIVEL LECHO ALTO DE TRABE
ALUM	NIVEL DE PISO

FECHA	MODIFICACIONES	FIRMA
01/04/14	MODIFICACIONES	INICIALES

**ESPECIFICACIONES**

SE DEBERÁN ESMERILAR LOS CORDONES DE SOLDADURA, ARISTAS Y CANTOS VIVOS DE LOS ELEMENTOS METÁLICOS A FIN DE MINIMIZAR PUNTOS DE DEBILITAMIENTO DEL ESQUEMA DE PINTURA APLICADO.

A TODOS LOS ELEMENTOS DE LA HERRERÍA PERFECTAMENTE LIBRES DE ÓXIDO Y DESENGARZADOS SE LES DARÁ UNA MANO DE PINTURA PRIMARIO CON CROMATO DE ZINC APLICADO CON PISTOLA.

EL ACABADO FINAL SE DARÁ CON DOS MANOS DE ESMALTE EPOXICO CATALIZADO CON UN ESPESOR NO MENOR DE 6 MILESIMAS, APLICADAS CON PISTOLA DE AIRE, ATENDIENDO A LAS RECOMENDACIONES Y ESPECIFICACIONES DEL FABRICANTE, EN COLOR SEMIMATE, S.M.A.

SE APLICARÁ TODO EL ESQUEMA DE PINTURA EN TALLER, LIMITANDO EL TRABAJO DE PINTURA EN TERRENO A LA REPARACIÓN DE SUPERFICIES DAÑADAS POR EL TRANSPORTE Y FAENAS DE MONTAJE.

**NOTAS GENERALES:**

- UTILIZAR ESTE PLANO ÚNICAMENTE PARA DIMENSIONES DE ESTRUCTURA METALICA.
- VERIFICAR DIMENSIONES EN OBRA.
- UTILIZAR SOLDADURA TIPO E 70-XX.

**NOTAS:**

- COSTAS EN METROS
- LAS COSTAS DEBERÁN SER VERIFICADAS EN OBRA
- LAS COSTAS DEBERÁN SER VERIFICADAS EN OBRA
- VER FACIENDAS Y CORTES
- VER DETALLES DE DESPLAZO EN PLANO CORRESPONDIENTE
- VER PLANOS COMPLEMENTARIOS

MURO DE TANQUE HAZO RECIBIDO  
MURO DE PANEL DE VISO TABARRACA  
TODOS LOS MATERIALES Y MODIFICACIONES DEBERÁN SER APROBADOS POR LA COORDINACIÓN ARQUITECTÓNICA PREVIA A ESTE PLANO

UNIVERSIDAD MICH-OACANA DE SAN NICOLAS DE HIDALGO

Rector de la UMSNH  
DR. MEDARDO SERNA GONZALEZ

COMISION DE PLANEACION UNIVERSITARIA  
DR. CARLOS LEÓN PATIÑO  
COORDINACIÓN DE PROYECTOS Y OBRAS  
M. EN ARQ. HECTOR ALVAREZ CONTRERAS

PROYECTO: COORDINACIÓN DE PROYECTOS Y OBRAS DE LA UNIVERSIDAD MICH-OACANA DE SAN NICOLAS DE HIDALGO

PROYECTO: M. EN ARQ. HECTOR ALVAREZ CONTRERAS  
COORDINADOR DE PROYECTOS Y OBRAS DE LA UMSNH

COLABORADORES: COORDINACIÓN DE PROYECTOS Y OBRAS DE LA UNIVERSIDAD MICH-OACANA DE SAN NICOLAS DE HIDALGO

ESCALA: INDICADA

ACTIVACIONES: METROS

FECHA: FEBRERO 2017

LUGAR: MORELIA, MICHOACÁN

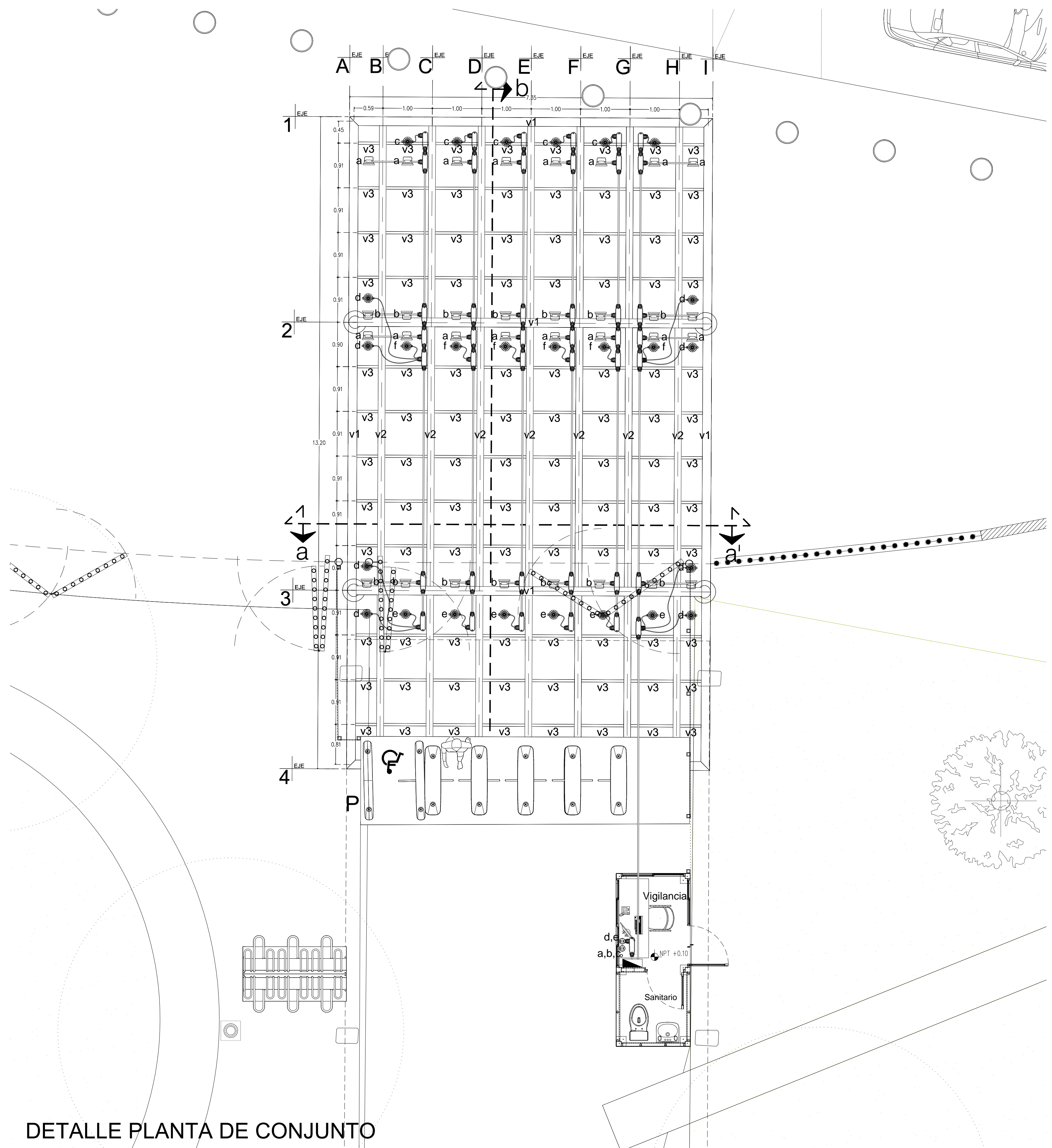
ACCESIBILIDAD Y CONTROL DE ESPACIOS ACADÉMICOS PARA LA SEGURIDAD DEL CAMPUS UNIVERSITARIO (3ª ETAPA)

FAM 2016 (EDUCACIÓN SUPERIOR)

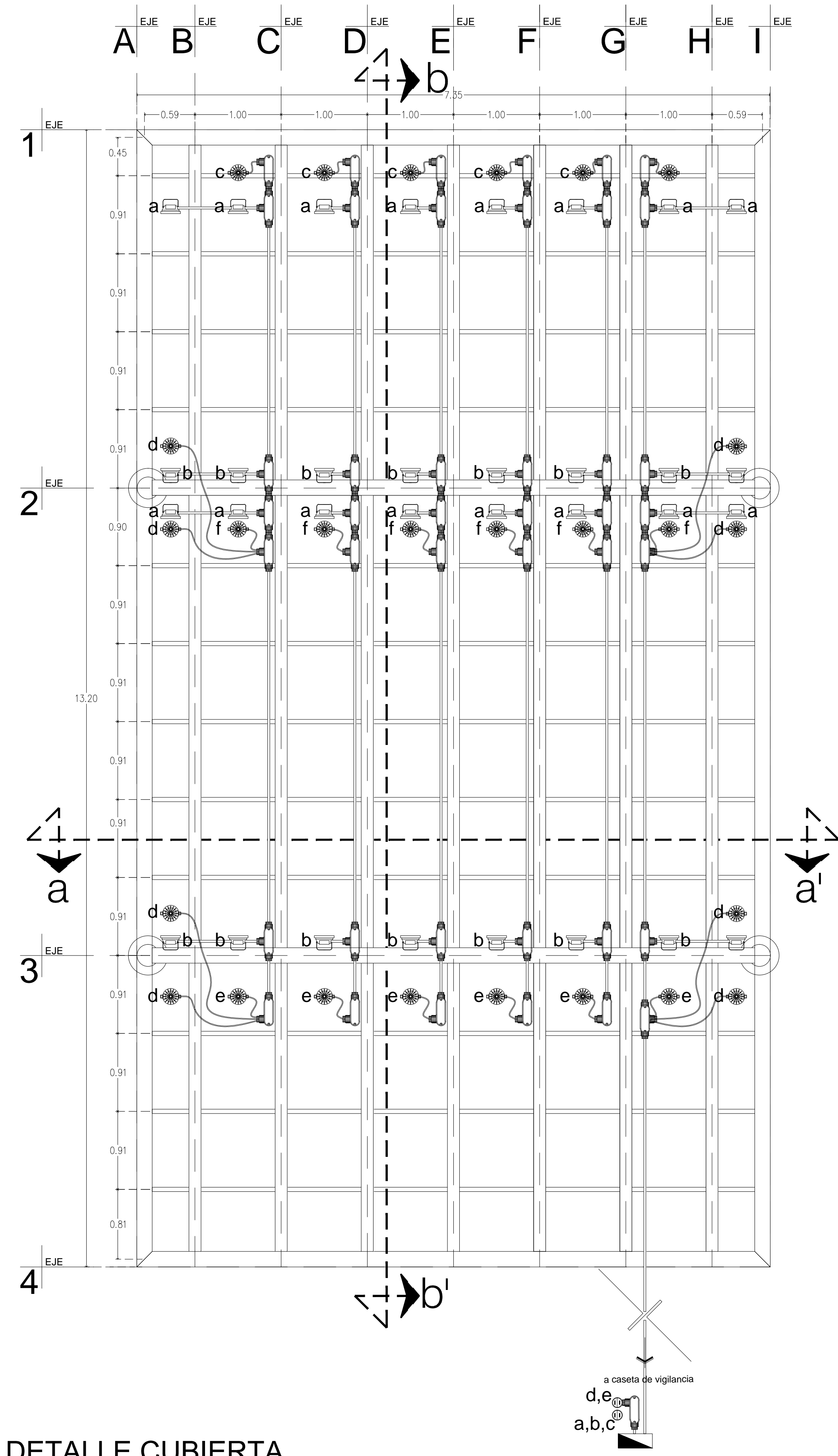
REMEDIACIÓN DE ACCESO

PLANO: ESTRUCTURAL CUBIERTA

CLAVE: **EST-03**



DETALLE PLANTA DE CONJUNTO



DETALLE CUBIERTA

**ESCALA:** 0 0.50 1 2 4 METROS

**GABOR: A**

FECHA	MODIFICACIONES	FIRMA
01/04/2017	MODIFICACIONES	

**SIMBOLOGIA:**

- CC CENTRO DE CARGA
- NTF NIVEL DE PISO TERMINADO
- NTM NIVEL DE MARCO
- NTAL NIVEL LECHO ALTO DE LOSA
- NTBL NIVEL LECHO BAJO DE LOSA
- NTA NIVEL DE AZOTEA
- NTP NIVEL DE PRETEL
- NTLAT NIVEL LECHO ALTO DE TRASE
- NTF NIVEL DE PISO

**ESPECIFICACIONES:**

- A TODA LA TUBERIA DE DIAMETRO NO ESPECIFICADO SERA DE 10 MM Ø
- B EN TODA LA TUBERIA PARA LA CONDUCCION ELECTRICA DEL SISTEMA DE TUBERIA
- C LA ALTIMA DE LOS TUBERIOS DE CONTROL, APAGADEROS Y CONTACTOS SERA DE 10 MM Ø
- D LA TUBERIA DE 10 MM Ø DEBE SER DE 10 MM Ø Y DEBE SER DE 10 MM Ø
- E LA TUBERIA DE 10 MM Ø DEBE SER DE 10 MM Ø Y DEBE SER DE 10 MM Ø
- F LA TUBERIA DE 10 MM Ø DEBE SER DE 10 MM Ø Y DEBE SER DE 10 MM Ø
- G LA TUBERIA DE 10 MM Ø DEBE SER DE 10 MM Ø Y DEBE SER DE 10 MM Ø
- H LA TUBERIA DE 10 MM Ø DEBE SER DE 10 MM Ø Y DEBE SER DE 10 MM Ø
- I LA TUBERIA DE 10 MM Ø DEBE SER DE 10 MM Ø Y DEBE SER DE 10 MM Ø

**NOTAS:**

- COSTAS EN METROS
- LAS COSTAS DEBERAN SER VERIFICADAS EN OBRA
- LAS COSTAS DEBERAN SER VERIFICADAS EN OBRA
- VER FACHADAS Y CORTES
- VER DETALLES DE DESPES EN PLANO CORRESPONDIENTE
- VER PLANOS COMPLEMENTARIOS

**UNIVERSIDAD MICHOACANA DE SAN NICOLAS DE HIDALGO**

**Rector de la UMSNH**  
DR. MEDARDO SERNA GONZALEZ

**COMISION DE PLANEACION UNIVERSITARIA**  
DR. CARLOS LEÓN PATIÑO  
COORDINACIÓN DE PROYECTOS Y OBRAS  
M. EN ARQ. HECTOR ALVAREZ CONTRERAS

**COORDINACIÓN DE PROYECTOS Y OBRAS DE LA UNIVERSIDAD MICHOACANA DE SAN NICOLAS DE HIDALGO**

**PROYECTO:** COORDINACIÓN DE PROYECTOS Y OBRAS DE LA UNIVERSIDAD MICHOACANA DE SAN NICOLAS DE HIDALGO

**FIG. 01:** M. EN ARQ. HECTOR ALVAREZ CONTRERAS  
COORDINADOR DE PROYECTOS Y OBRAS DE LA UMSNH

**COLABORADORES:** COORDINACIÓN DE PROYECTOS Y OBRAS DE LA UNIVERSIDAD MICHOACANA DE SAN NICOLAS DE HIDALGO

**ESCALA:** INDICADA

**FECHA:** FEBRERO 2017

**LUGAR:** MORELIA, MICHOACÁN

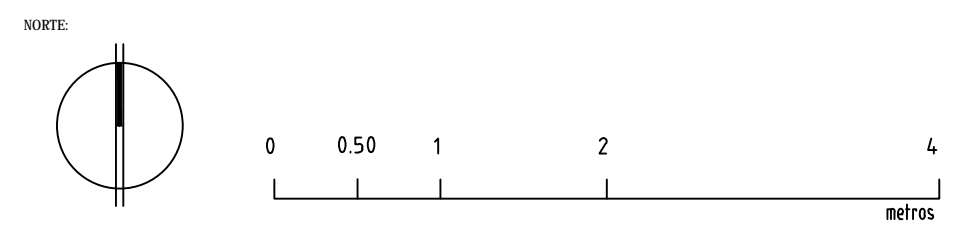
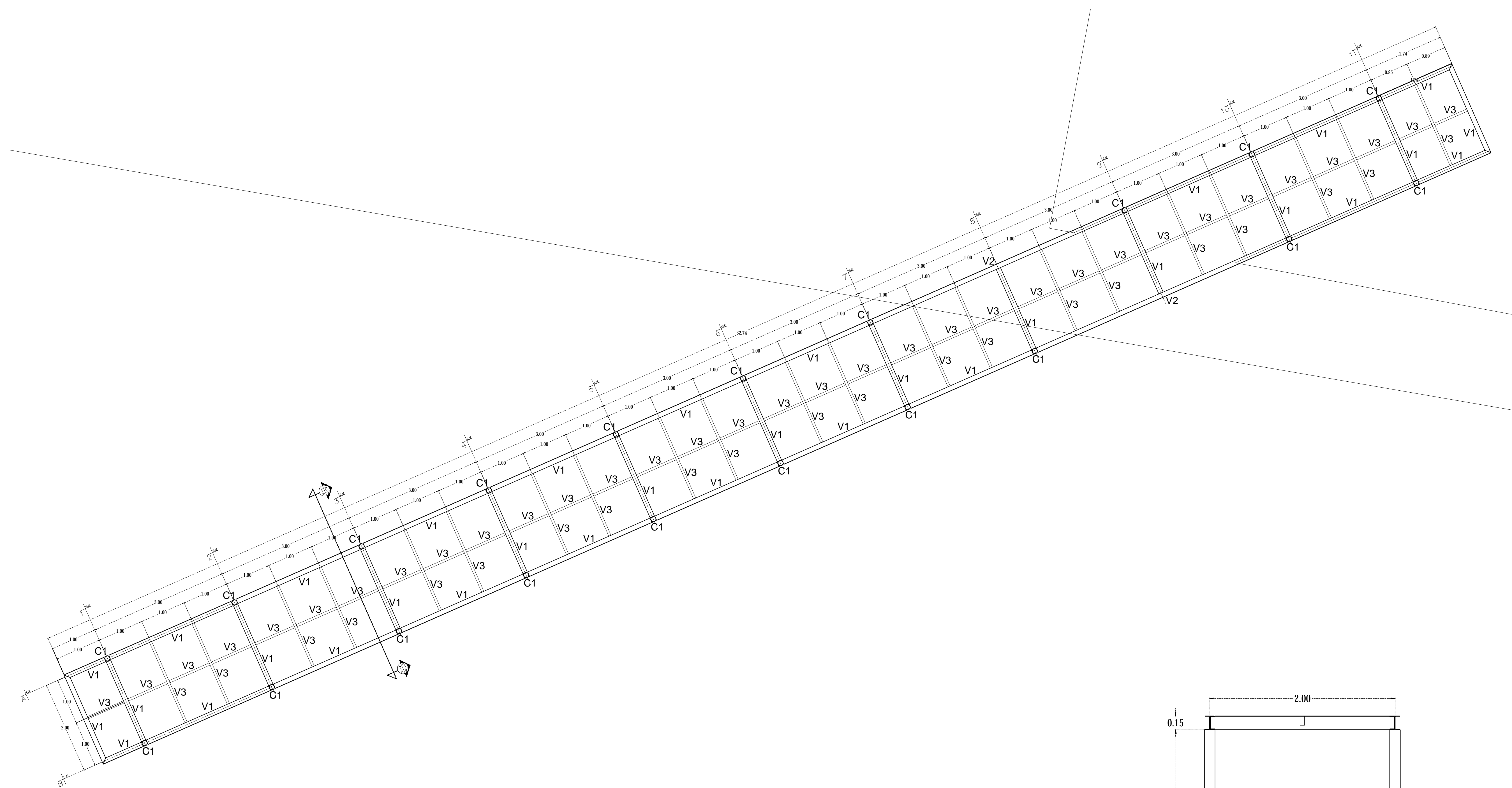
**ACCESIBILIDAD Y CONTROL DE ESPACIOS ACADÉMICOS PARA LA SEGURIDAD DEL CAMPUS UNIVERSITARIO (3ª ETAPA)**

**FAM 2016 (EDUCACIÓN SUPERIOR)**

**REMEDIACIÓN DE ACCESO**

**PLANO:** INSTALACIÓN ELECTRICA ILUMINACION

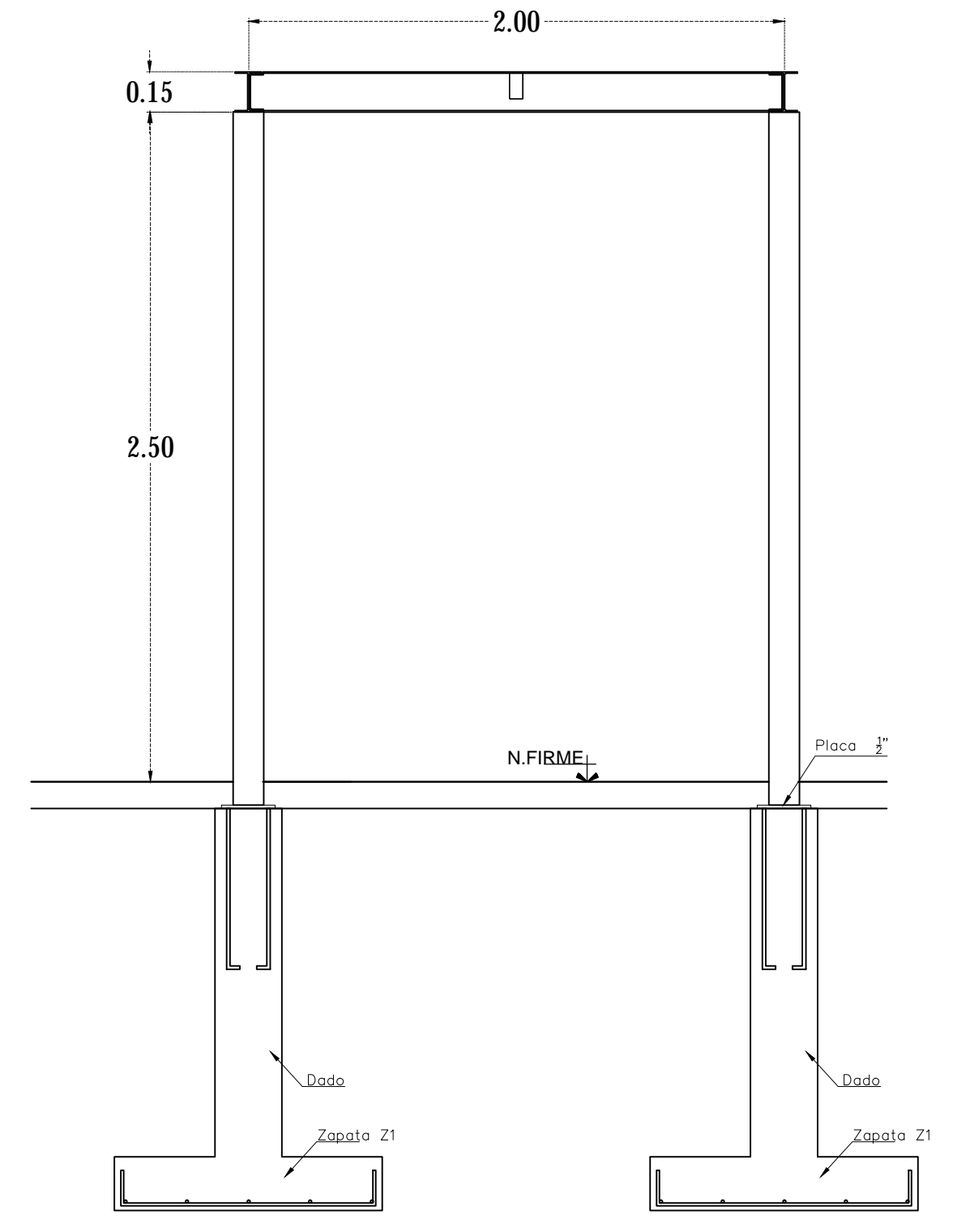
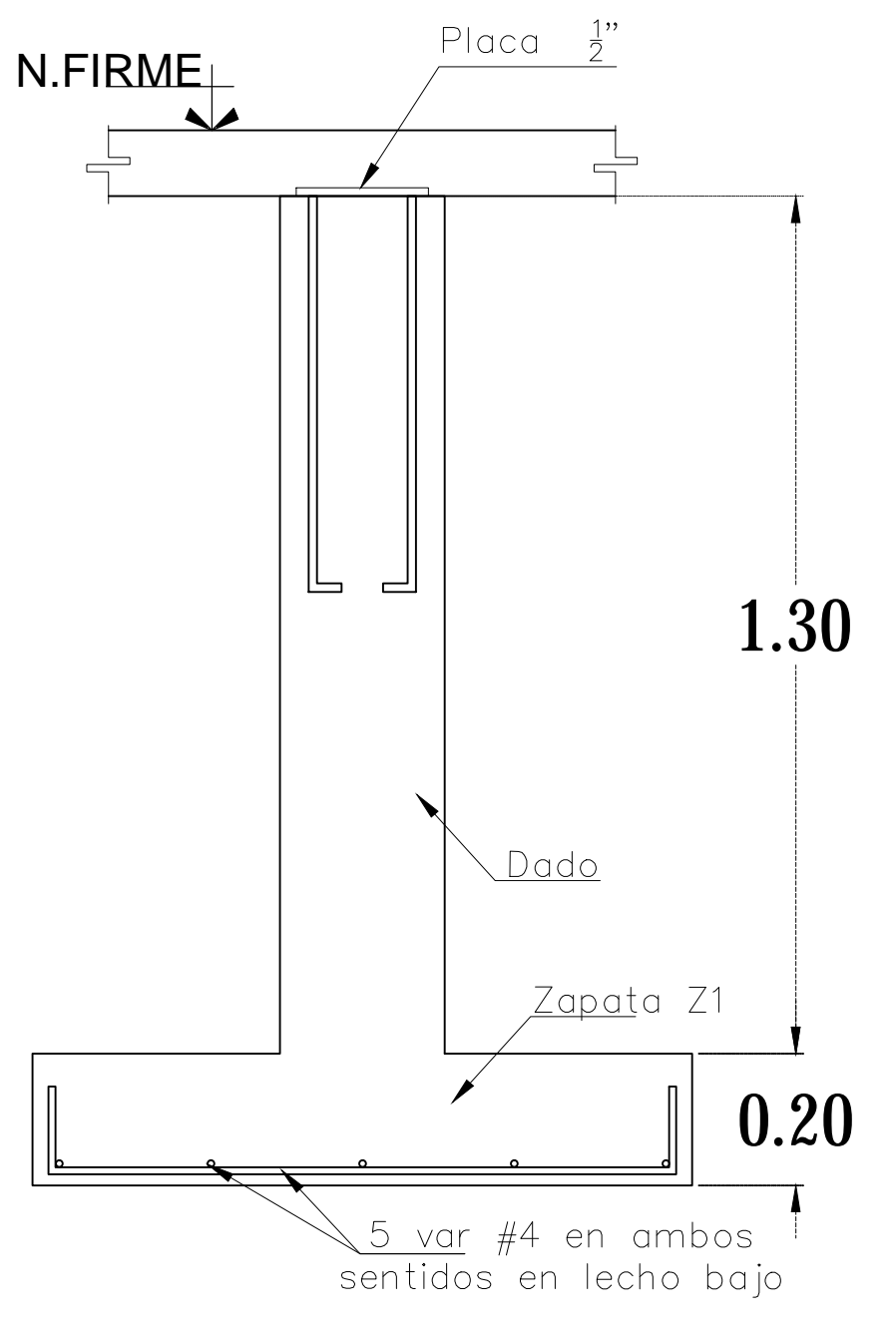
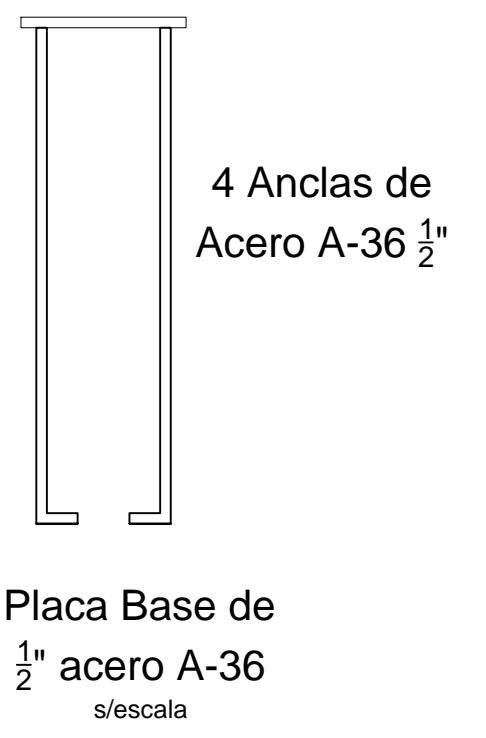
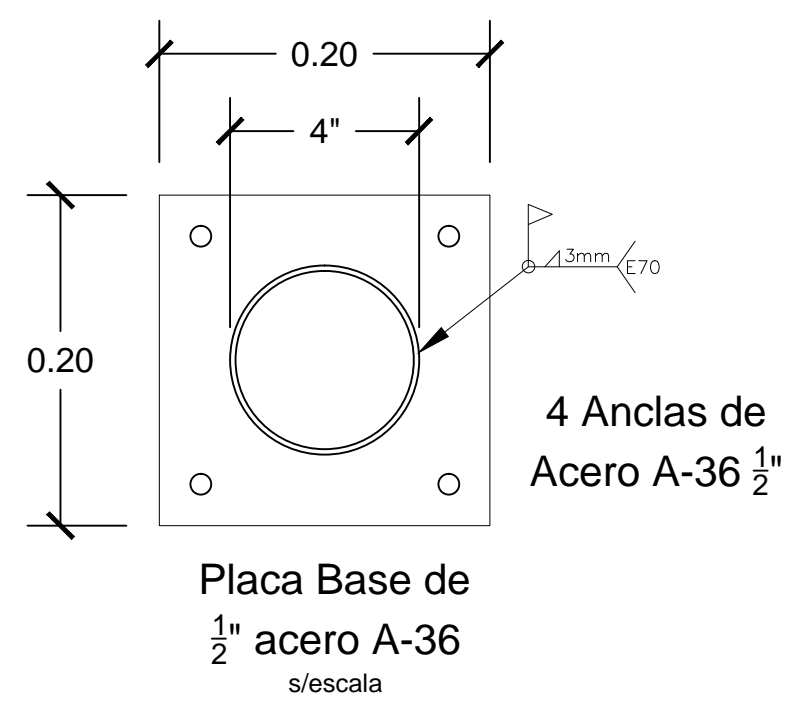
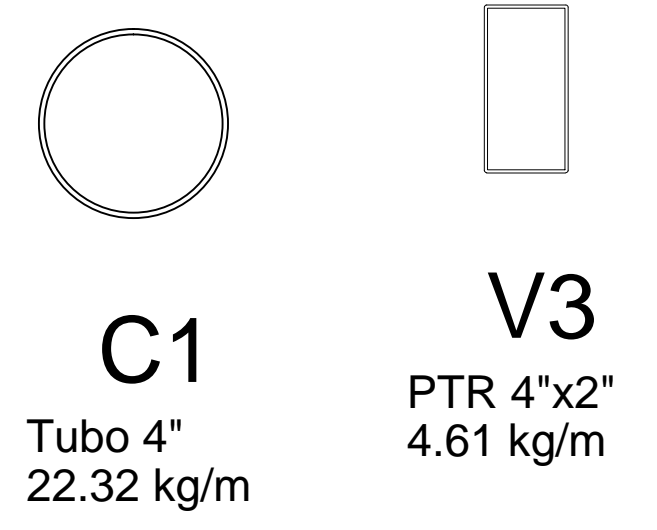
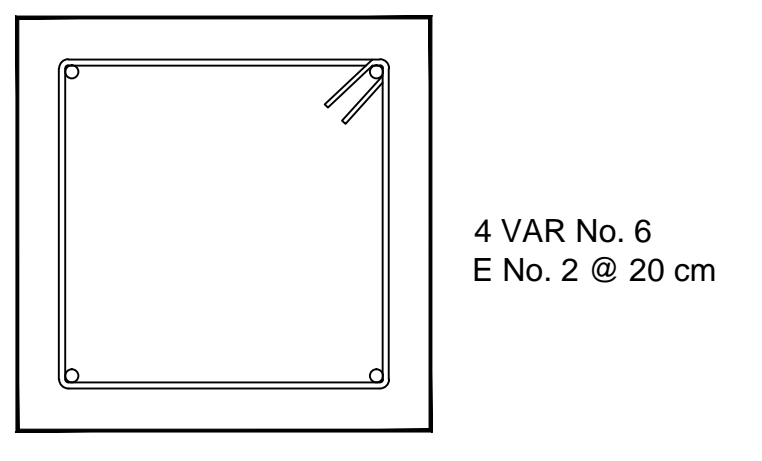
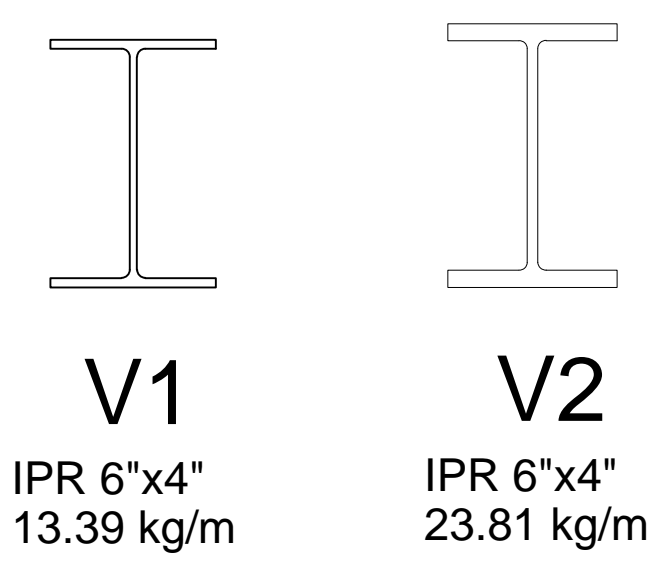
**CLAVE:** IE-A-01



GAUCHE: A

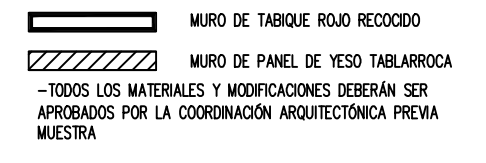
⊕	C1	CENTRO DE OJUELO
⊕	PTM	NIVEL DE PISO TERMINADO
⊕	MA	NIVEL DE MURO
⊕	LA	NIVEL LECHO ALTO DE LOSA
⊕	BL	NIVEL LECHO BAJO DE LOSA
⊕	DA	NIVEL DE ALDITA
⊕	PA	NIVEL DE PRETEL
⊕	LA	NIVEL LECHO ALTO DE TRABE
⊕	FI	NIVEL DE FIBRA

FECHA	MODIFICACIONES	FIRMA
DD/MM/AA		



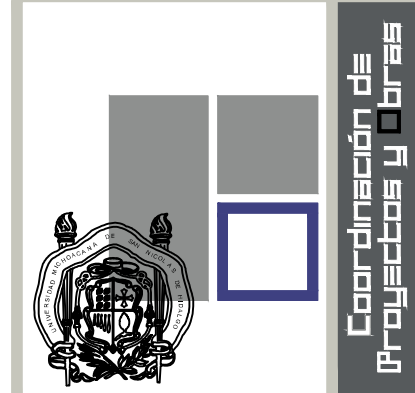
**CORTE A-A**

NOTAS:  
 -COTAS EN METROS  
 -LAS COTAS DEBERÁN SER VERIFICADAS EN OBRA  
 -LAS COTAS SIEN AL DIBUJO  
 -VER FINADOS Y CORTES  
 -VER DETALLES DE RESPICE EN PLANO CORRESPONDIENTE  
 -VER PLANOS COMPLEMENTARIOS



UNIVERSIDAD MICHOACANA DE SAN NICOLAS DE HIDALGO  
 Rector de la UMSNH  
 DR. MEDARDO SERNA GONZALEZ

COMISION DE PLANEACION UNIVERSITARIA  
 DR. CARLOS LEÓN PATIÑO  
 COORDINACIÓN DE PROYECTOS Y OBRAS  
 M. EN ARQ. HECTOR ALVAREZ CONTRERAS



PROYECTO:	COORDINACIÓN DE PROYECTOS Y OBRAS DE LA UNIVERSIDAD MICHOACANA DE SAN NICOLAS DE HIDALGO	FSM A-01:	M. EN ARQ. HECTOR ALVAREZ CONTRERAS COORDINADOR DE PROYECTOS Y OBRAS DE LA U.M.S.N.H. ARQ. RAUL CORRAL THOCCO ENCARGADO DEL AREA DE PROYECTOS COORDINACIÓN DE PROYECTOS Y OBRAS U. M. S. N. H.
COLABORADORES:	COORDINACIÓN DE PROYECTOS Y OBRAS DE LA UNIVERSIDAD MICHOACANA DE SAN NICOLAS DE HIDALGO	ESCALA:	METROS
INGENIEROS:		FECHA:	FEBRERO 2017
		LUGAR:	MORELIA, MICHOACÁN

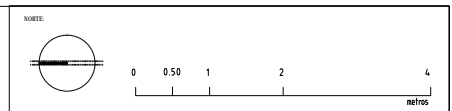
ACCESIBILIDAD Y CONTROL DE ESPACIOS ACADEMICOS PARA LA SEGURIDAD DEL CAMPUS UNIVERSITARIO (3ª ETAPA)

FAM 2016 (EDUCACIÓN SUPERIOR)

CUBIERTA ANDADOR

PLANO: ESTRUCTURAL

CLAVE: EST-01



LEYENDA:

CC	CENTRO DE CIRCULO
PT	NIVEL DE PISO TERMINADO
MS	NIVEL DE MARIS
AL	NIVEL LECHO ALTO DE LOSA
BL	NIVEL LECHO BAJO DE LOSA
AD	NIVEL DE AZOTEA
PR	NIVEL DE PRETEL
ALAT	NIVEL LECHO ALTO DE TRASE
ALBT	NIVEL LECHO BAJO DE TRASE

FECHA	MODIFICACIONES	FIRMA
DD/MM/AA	MODIFICACIONES	INICIALES

NOTAS:

- COTAS EN METROS
- LAS COTAS DEBEN SER VERIFICADAS EN OBRA
- LAS COTAS SON AL OBRERO
- VER FACHADAS Y COPES
- VER DETALLES DE RESPICE EN PLANO CORRESPONDIENTE
- VER PLANOS COMPLEMENTARIOS

MURO DE TANQUE HAZO RECORRIDO  
 MURO DE PAREDE DE YESO TABARRICA  
 TODOS LOS MATERIALES Y MODIFICACIONES DEBEN SER APROBADOS POR LA COORDINACION ARQUITECTONICA PREVA NUESTRA

UNIVERSIDAD MICHOACANA DE SAN NICOLAS DE HIDALGO

Rector de la UMSNH  
DR. MEDARDO SERNA GONZALEZ

COMISION DE PLANEACION UNIVERSITARIA  
DR. CARLOS LEÓN PATIÑO  
COORDINACIÓN DE PROYECTOS Y OBRAS  
M. EN ARQ. HECTOR ALVAREZ CONTRERAS

PROYECTO: COORDINACIÓN DE PROYECTOS Y OBRAS DE LA UNIVERSIDAD MICHOACANA DE SAN NICOLAS DE HIDALGO

ENCARGADO DEL AREA DE PROYECTOS Y OBRAS DE LA UMSNH  
ARQ. RAÚL CORIA TRINCO

ENCARGADO DEL AREA DE PROYECTOS Y OBRAS DE LA UMSNH  
ARQ. RAÚL CORIA TRINCO

ESCALA: METROS

FECHA: JUNIO 2016

LUGAR: MORELIA, MICHOACÁN

ACCESIBILIDAD Y CONTROL DE ESPACIOS ACADÉMICOS PARA LA SEGURIDAD DEL CAMPUS UNIVERSITARIO (3ª ETAPA)

FAM 2016 (EDUCACIÓN SUPERIOR)

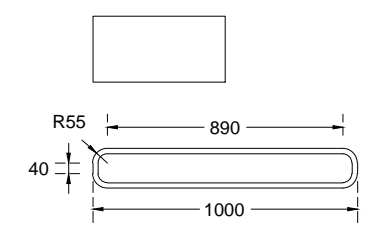
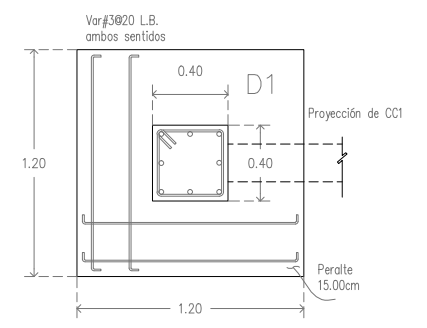
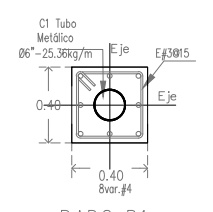
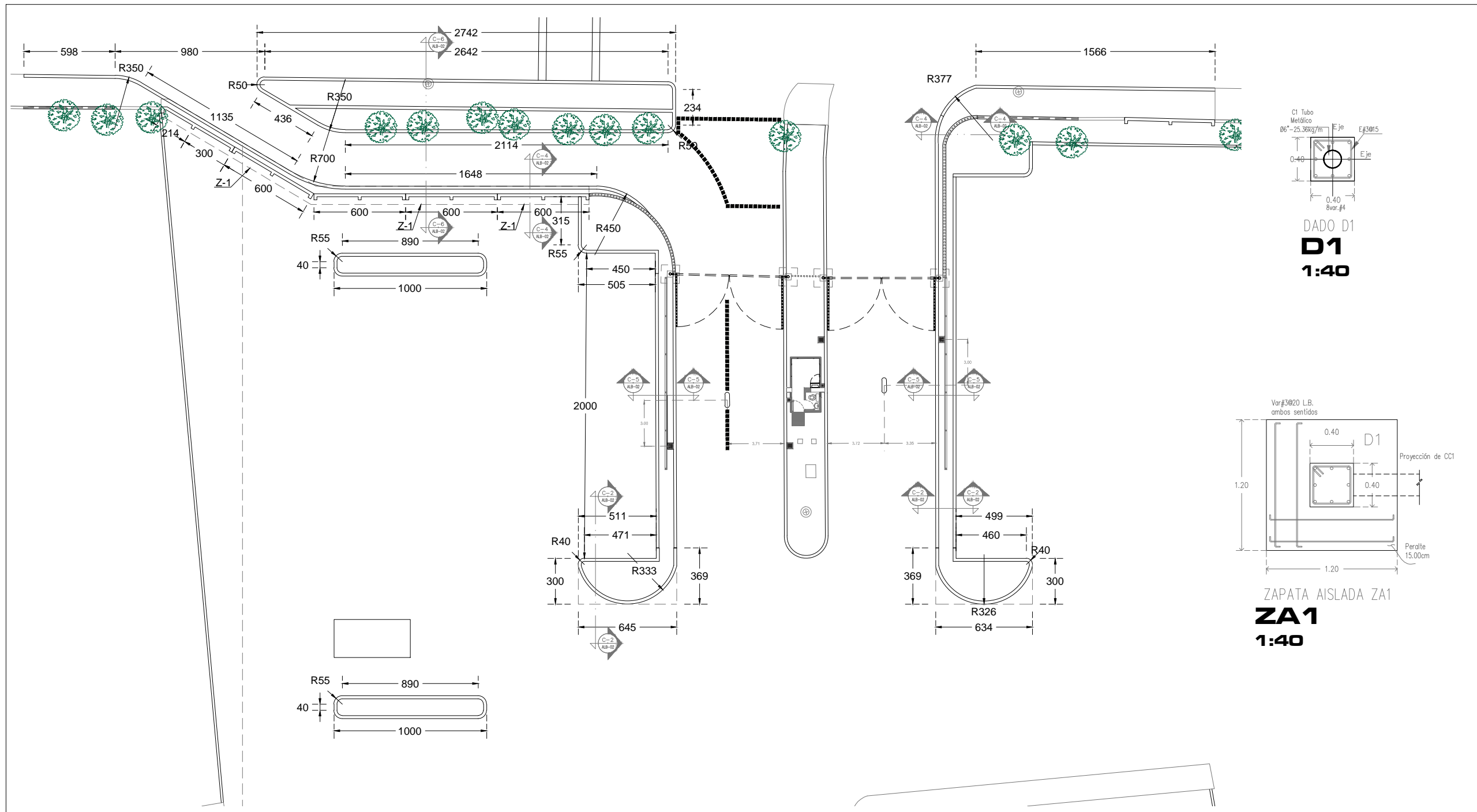
PLANO: ARQUITECTONICO  
ACCESO AV-1

CLAVE: ARQ-AV1

Acceso Vehicular AV-1

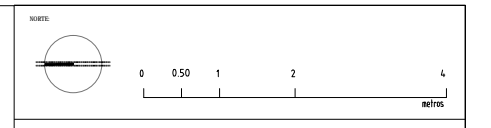
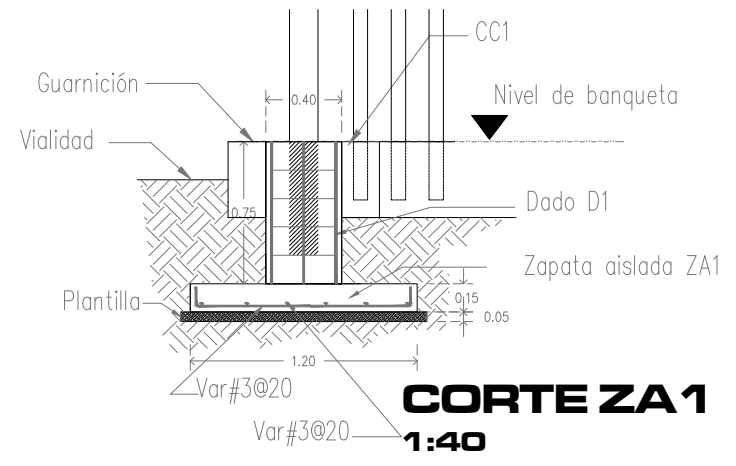
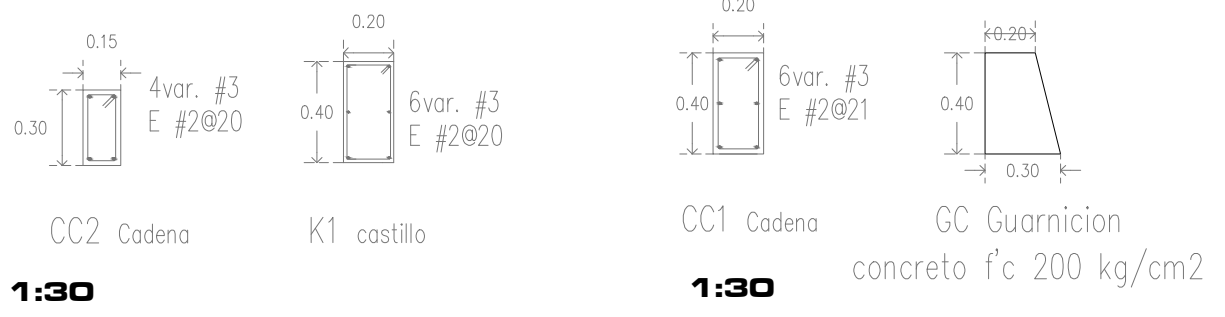
Esc. 1:300

ARQ-AV1



### Acceso Vehicular AV-3

Esc. 1:300



NOTAS:

CC	CENTRO DE CIRCULO
SPIT	NIVEL DE PISO TERMINADO
SM	NIVEL DE MURO
SLAL	NIVEL LECHO ALTO DE LISA
SLAL	NIVEL LECHO BAJO DE LISA
SLA	NIVEL DE AZOTEA
SLP	NIVEL DE PRETEL
SLAT	NIVEL LECHO ALTO DE TRINQUE
SLF	NIVEL DE PISO

FECHA	MODIFICACIONES	FINA
10/AM/16	MODIFICACIONES	INICIALES

NOTAS:

- COTAS EN METROS
- LAS COTAS DEBERAN SER VERIFICADAS EN OBRA
- LAS COTAS IRON AL DIBUJO
- VER FACCHAS Y CORTES
- VER DETALLES DE DESPUES EN PLANO CORRESPONDIENTE
- VER PLANOS COMPLEMENTARIOS
- MURO DE TABIQUE ROJO RECOZIDO
- MURO DE PANEL DE YESO TABARROCA
- TODOS LOS MATERIALES Y MODIFICACIONES DEBERAN SER APROBADOS POR LA COORDINACION ARQUITECTONICA PREVA NUESTRA

UNIVERSIDAD MICHOACANA DE SAN NICOLAS DE HIDALGO  
 Rector de la UMSNH  
 DR. MEDARDO SERNA GONZALEZ

COMISION DE PLANEACION UNIVERSITARIA  
 DR. CARLOS LEON PATINO  
 COORDINACION DE PROYECTOS Y OBRAS  
 M. EN ARQ. HECTOR ALVAREZ CONTRERAS

PROYECTO:	COORDINACION DE PROYECTOS Y OBRAS DE LA UNIVERSIDAD MICHOACANA DE SAN NICOLAS DE HIDALGO	FIGA. G1:	M. EN ARQ. HECTOR ALVAREZ CONTRERAS COORDINADOR DE PROYECTOS Y OBRAS DE LA UMSNH
COLABORADORES:	COORDINACION DE PROYECTOS Y OBRAS DE LA UNIVERSIDAD MICHOACANA DE SAN NICOLAS DE HIDALGO	ESCALA:	ARQ. RAUL CORIA TRINCO ENCARGADO DEL AREA DE PROYECTOS COORDINACION DE PROYECTOS Y OBRAS U. M. S. N. H.
MEMORIAS:	COORDINACION DE PROYECTOS Y OBRAS DE LA UNIVERSIDAD MICHOACANA DE SAN NICOLAS DE HIDALGO	ACCIONES:	METROS
		FECHA:	Julio 2016
		ESCALA:	MORELIA, MICHOACAN

ACCESIBILIDAD Y CONTROL DE ESPACIOS ACADemicOS PARA LA SEGURIDAD DEL CAMPUS UNIVERSITARIO (3ª ETAPA)

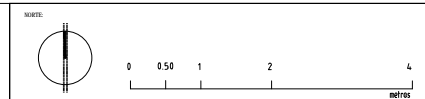
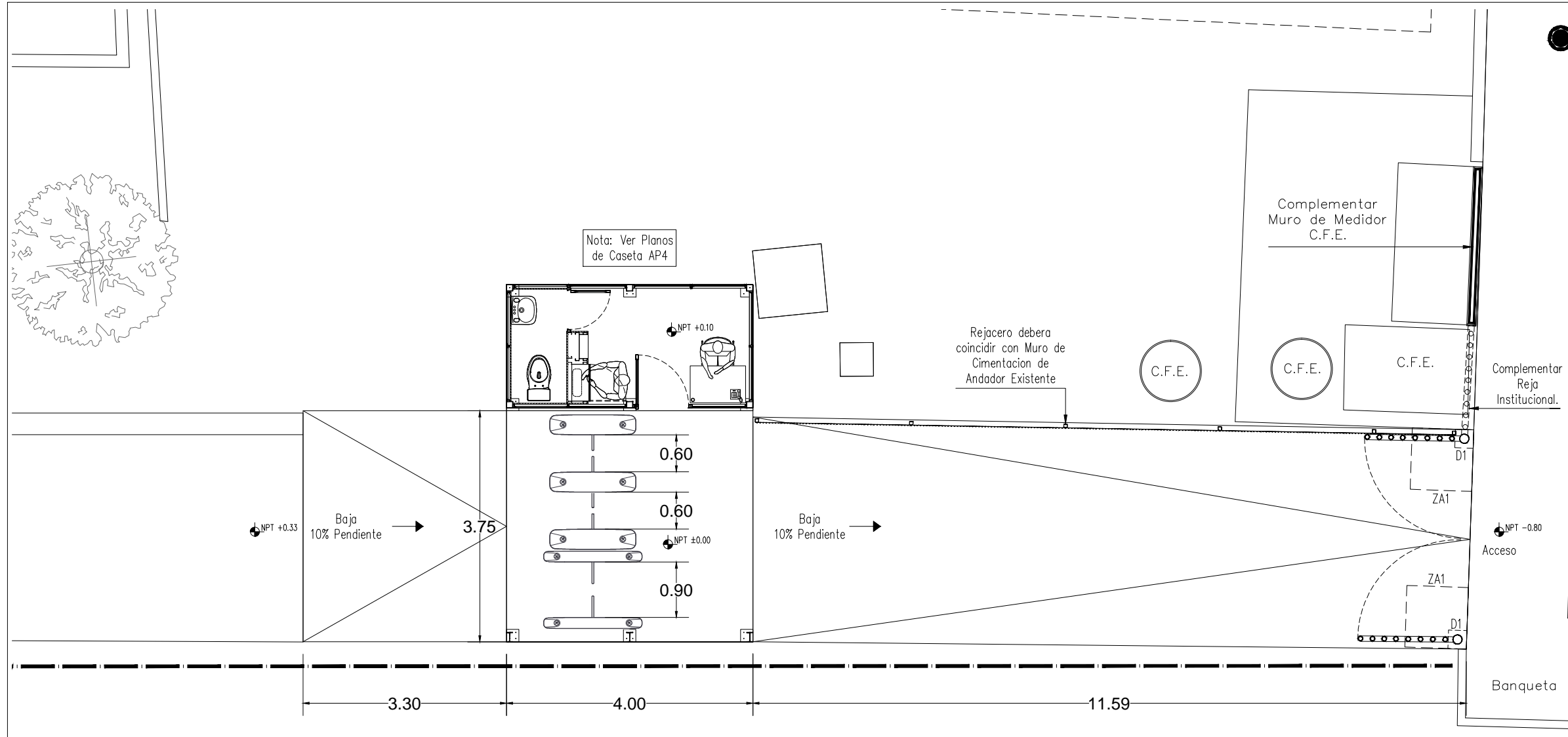
FAM 2016 (EDUCACION SUPERIOR)

PLANO:

## ALBAÑILERIA ACCESO AV-1

CLAVE:

# A-AV1-01



LEYENDA:

- CC CENTRO DE CIRCULO
- NPT NIVEL DE PISO TERMINADO
- MW NIVEL DE MURO
- LA NIVEL LECHO ALTO DE LOSA
- LA NIVEL LECHO BAJO DE LOSA
- LA NIVEL LECHO ALTO DE LOSA
- LA NIVEL LECHO BAJO DE LOSA
- LA NIVEL LECHO ALTO DE LOSA
- LA NIVEL LECHO BAJO DE LOSA
- LA NIVEL LECHO ALTO DE LOSA
- LA NIVEL LECHO BAJO DE LOSA
- LA NIVEL LECHO ALTO DE LOSA
- LA NIVEL LECHO BAJO DE LOSA

FECHA	MODIFICACIONES	FINA
DD/MM/AA	MODIFICACIONES	INDICIALES

Rejadero debera coincidir con Muro de Cimentacion de Andador Existente

Complementar Muro de Medidor C.F.E.

C.F.E.

C.F.E.

C.F.E.

Complementar Reja Institucional.

Acceso

Banqueta

NOTAS:

- ERAN EN METROS
- LAS COTAS DEBERAN SER VERIFICADAS EN OBRA
- LAS COTAS DEBEAN SER AL OMBRO
- SER FACILIDAD Y COMODAS
- SER DETALLES DE RESPALDO EN PLANO CORRESPONDIENTE
- SER PLANO COMPLEMENTARIO

MURO DE TABIQUE RIGID RECORRIDO

MURO DE PANELES DE YESO TRABAJADA

-TODOS LOS MATERIALES Y MODIFICACIONES DEBERAN SER APROBADOS POR LA COORDINACION ARQUITECTONICA PREVIA A ESTOS

UNIVERSIDAD MICHOACANA DE SAN NICOLAS DE HIDALGO

Rector de la UMSNH  
DR. MEDARDO SERNA GONZALEZ

COMISION DE PLANEACION UNIVERSITARIA  
DR. CARLOS LEON PATIÑO  
COORDINACION DE PROYECTOS Y OBRAS  
M. EN ARQ. HECTOR ALVAREZ CONTRERAS

PROYECTO: COORDINACION DE PROYECTOS Y OBRAS DE LA UNIVERSIDAD MICHOACANA DE SAN NICOLAS DE HIDALGO

PROFESOR: M. EN ARQ. HECTOR ALVAREZ CONTRERAS  
COORDINADOR DE PROYECTOS Y OBRAS DE LA UMSNH

ENCARGADO DEL AREA DE PROYECTOS  
COORDINACION DE PROYECTOS Y OBRAS U. M. S. N. H.

COLABORADORES: COORDINACION DE PROYECTOS Y OBRAS DE LA UNIVERSIDAD MICHOACANA DE SAN NICOLAS DE HIDALGO

ESCALA: METROS

FECHA: AGOSTO 2016

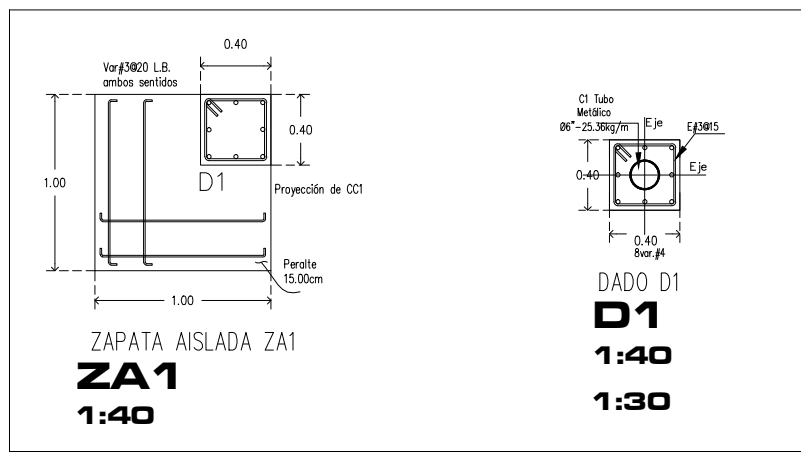
LUGAR: MORELIA, MICHOACAN.

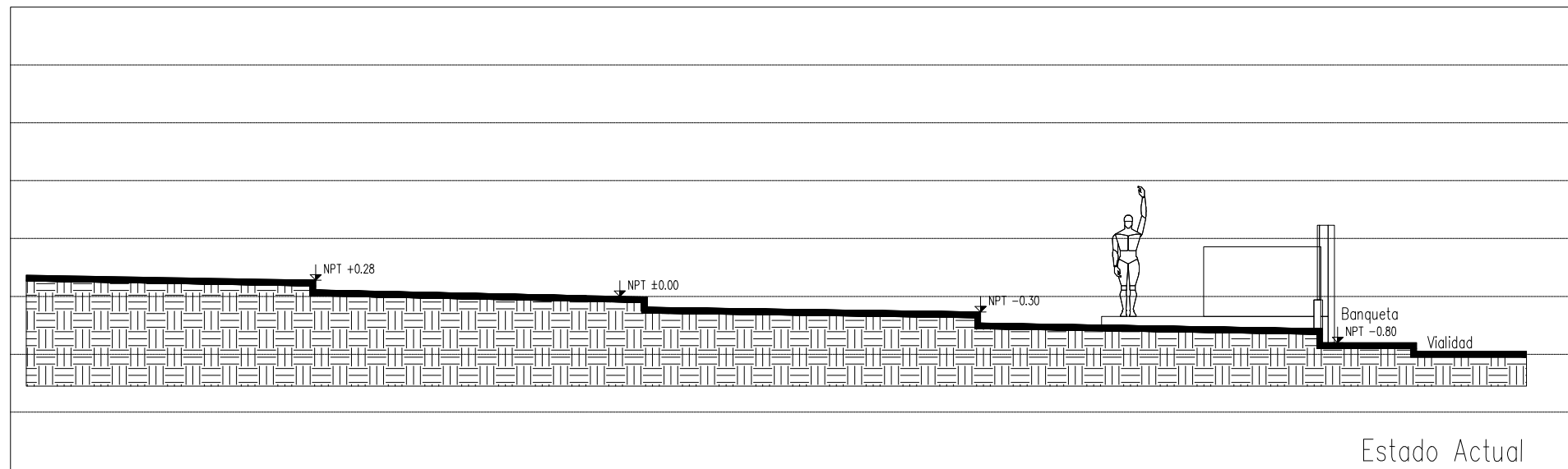
ACCESIBILIDAD Y CONTROL DE ESPACIOS ACADEMICOS PARA LA SEGURIDAD DEL CAMPUS UNIVERSITARIO (3ª ETAPA)

FAM 2016 (EDUCACION SUPERIOR)

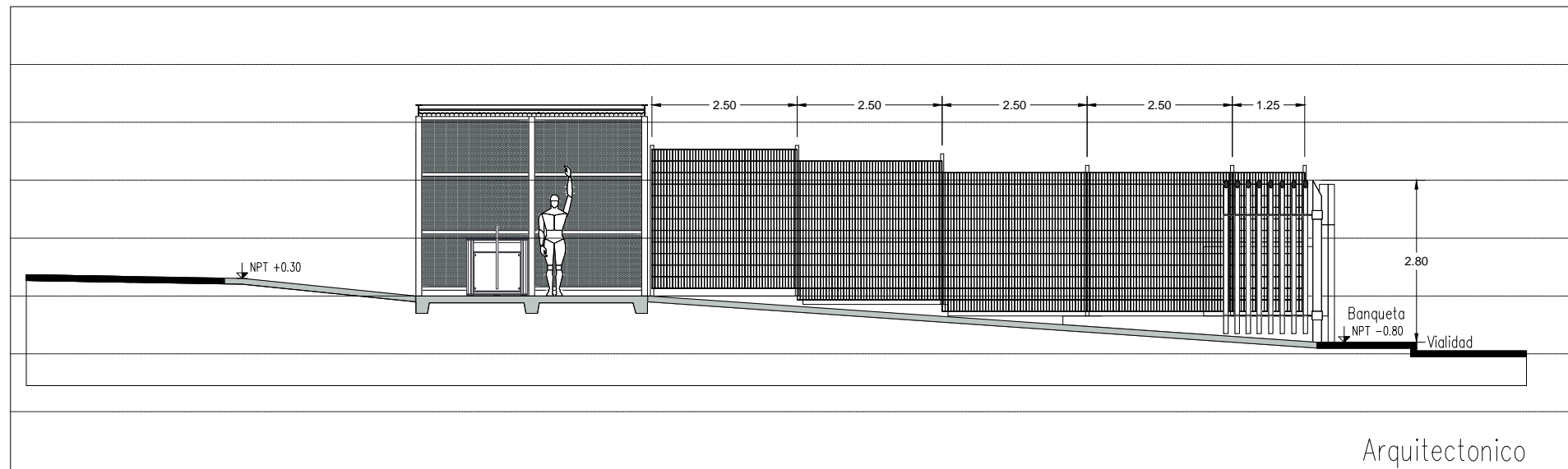
PLANO: ARQUITECTONICO  
ACCESO AP4

CLAVE: ARQ-AP4-01

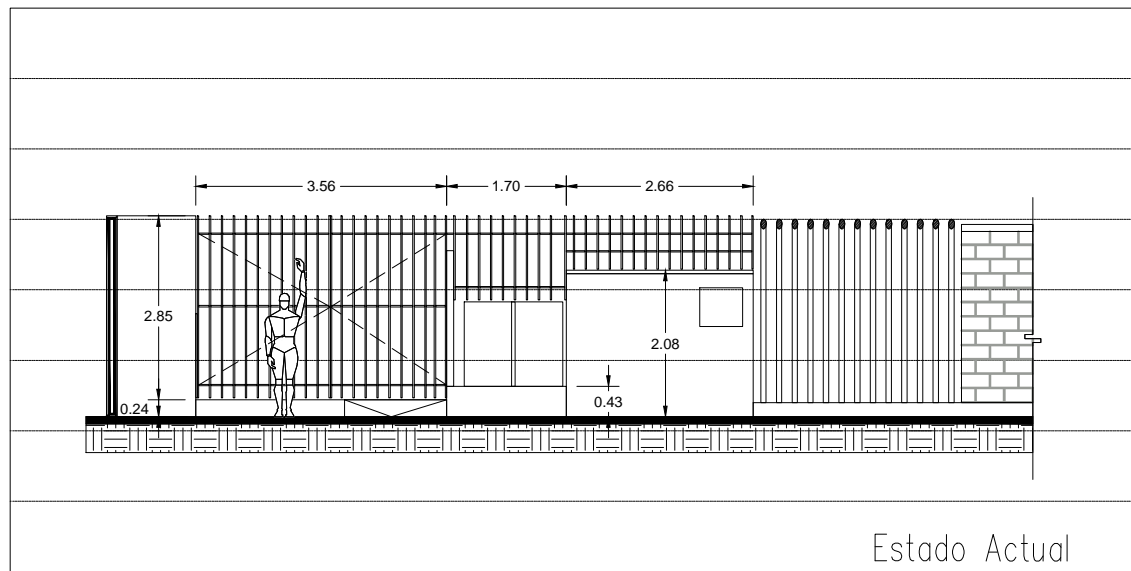




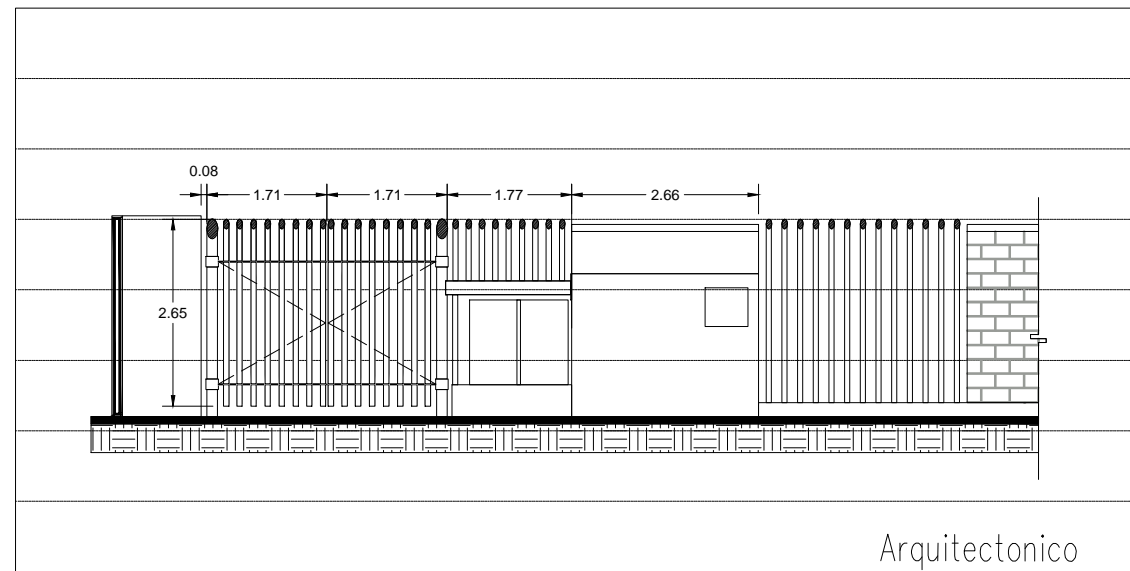
Estado Actual



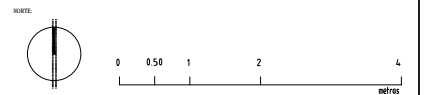
Arquitectonico



Estado Actual



Arquitectonico



LEYENDA:

CC	CENTRO DE CIRCULO
RPT	NIVEL PISO TERMINADO
MA	NIVEL DE MURO
AL	NIVEL LECHO ALTO DE LOSA
AS	NIVEL LECHO BAJO DE LOSA
AD	NIVEL DE ADITE
PF	NIVEL DE PRETEL
LA	NIVEL LECHO ALTO DE TRASE
PI	NIVEL DE PISO

FECHA	MODIFICACIONES	FINA
DD/MM/AA	MODIFICACIONES	INDICIALES

NOTAS:

- OTRAS EN METROS
- LAS COTAS DEBERAN SER VERIFICADAS EN OBRA
- LAS COTAS DEBE AL CIRCULO
- SER FACILIDAD Y COTES
- SER DETALLES DE RESPICE EN PLANO CORRESPONDIENTE
- SER PLANO COMPLEMENTARIOS

MURO DE TAMBO ROLO RECOCIDO  
 MURO DE PANEL DE 150 TALABRACA  
 -TODOS LOS MATERIALES Y MODIFICACIONES DEBERAN SER APROBADOS POR LA COORDINACION ARQUITECTONICA PREMA NUESTRA

UNIVERSIDAD MICHOACANA DE SAN NICOLAS DE HIDALGO

Rector de la UMSNH  
DR. MEDARDO SERNA GONZALEZ

COMISION DE PLANEACION UNIVERSITARIA  
DR. CARLOS LEON PATIÑO  
COORDINACION DE PROYECTOS Y OBRAS  
M. EN ARQ. HECTOR ALVAREZ CONTRERAS

PROYECTO: COORDINACION DE PROYECTOS Y OBRAS DE LA UNIVERSIDAD MICHOACANA DE SAN NICOLAS DE HIDALGO

PROYECTISTA: M. EN ARQ. HECTOR ALVAREZ CONTRERAS  
COORDINADOR DE PROYECTOS Y OBRAS DE LA UMSNH  
ING. RAUL COBIA TRINCO  
ENCARGADO DEL AREA DE PROYECTOS  
COORDINACION DE PROYECTOS Y OBRAS U. M. S. N. H.

COLABORADORES: COORDINACION DE PROYECTOS Y OBRAS DE LA UNIVERSIDAD MICHOACANA DE SAN NICOLAS DE HIDALGO

MEMORIA: MICHUEN, MICHOACAN.

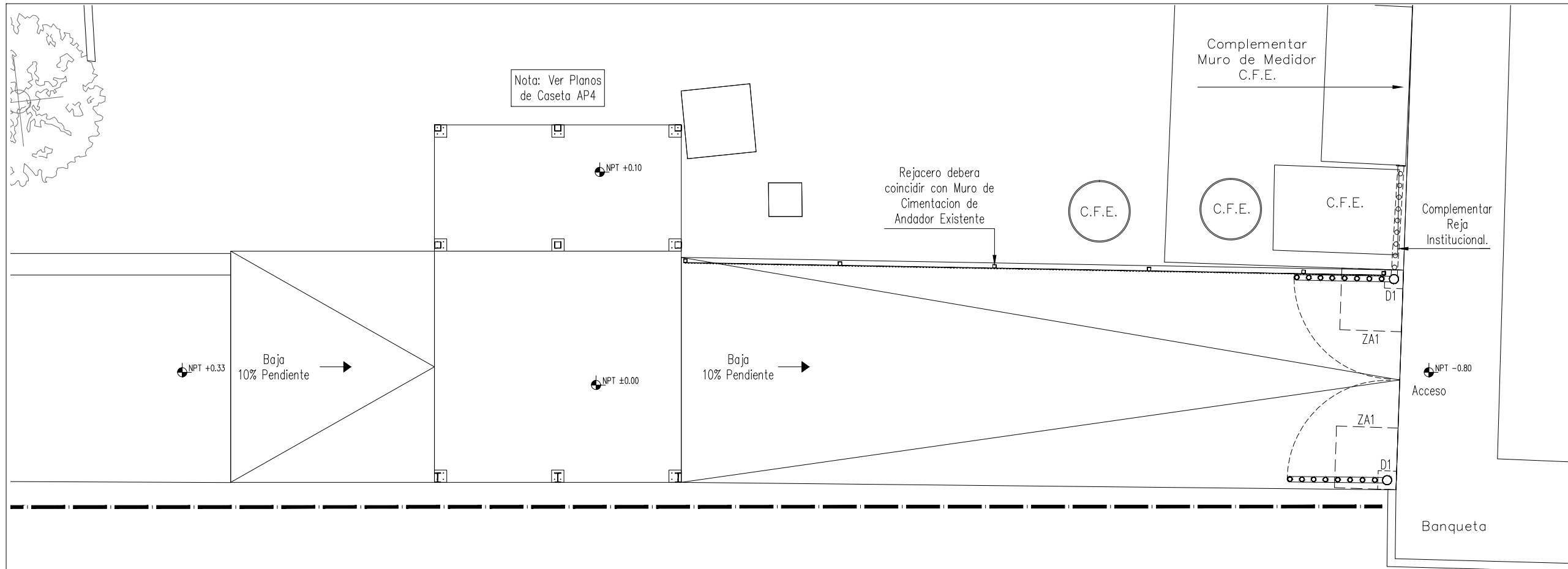
ACCESIBILIDAD Y CONTROL DE ESPACIOS ACADEMICOS PARA LA SEGURIDAD DEL CAMPUS UNIVERSITARIO (3ª ETAPA)

FAM 2016 (EDUCACIÓN SUPERIOR)

PLANO: ARQUITECTONICO  
ACCESO AP4

CLAVE: ARQ-AP4-02





NOTA:

LEGENDA:

- C.C. CENTRO DE CIRCULO
- NPT NIVEL DE PISO TERMINAL
- N.M. NIVEL DE MARO
- N.L. NIVEL LECHO ALTO DE L
- N.L.B. NIVEL LECHO BAJO DE L
- N.A. NIVEL DE AZOEA
- N.P. NIVEL DE PRETEL
- N.L.A. NIVEL LECHO ALTO DE
- N.P. NIVEL DE PISO

FECHA	MODIFICACIONES	MODIFICACIONES	FINA
DD/MM/AA			

NOTAS:

- COTAS EN METROS
- LAS COTAS DEBERAN SER VERIFICADAS EN OBRA
- LAS COTAS SIGUN AL DIBUJO
- VER FACHADAS Y CORTES
- VER DETALLES DE DESPIDE EN PLANO CORRESPONDIENTE
- VER PLANOS COMPLEMENTARIOS

MURO DE TABIQUE BLOQUE RECORDO  
 MURO DE PANEL DE YESO TABLARROC

-TODOS LOS MATERIALES Y MODIFICACIONES DEBERAN SER APROBADOS POR LA COORDINACION ARQUITECTONICA PREVIA NUESTRA.

UNIVERSIDAD MICHOACANA DE SAN NICOLAS DE HIDALGO

Rector de la UMSNH  
DR. MEDARDO SERNA GONZALEZ

COMISION DE PLANEACION UNIVERSITARIA  
DR. CARLOS LEON PATINO  
COORDINACION DE PROYECTOS Y OBRAS  
M. EN ARQ. HECTOR ALVAREZ CONTRERAS

PROYECTO: COORDINACION DE PROYECTOS Y OBRAS DE LA UNIVERSIDAD MICHOACANA DE SAN NICOLAS DE HIDALGO

FIGURA: M. EN ARQ. HECTOR ALVAREZ CONTRERAS  
COORDINADOR DE PROYECTOS Y OBRAS DE LA U.M.S.N.H.  
ARG. RAUL CORREA TRINIDAD  
ENCARGADO DEL AREA DE PROYECTO  
COORDINACION DE PROYECTOS Y OBRAS U. M. S. N. H.

COLABORADORES: COORDINACION DE PROYECTOS Y OBRAS DE LA UNIVERSIDAD MICHOACANA DE SAN NICOLAS DE HIDALGO

ESCALA: METROS

FECHA: AGOSTO 2016

LUGAR: MORELIA, MICHOACAN.

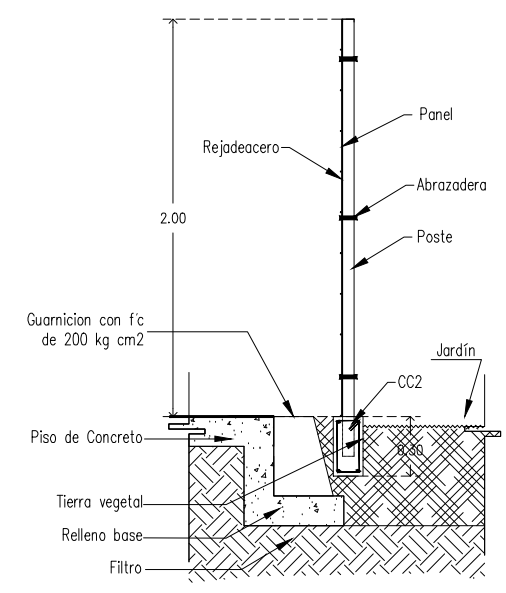
ACCESIBILIDAD Y CONTROL DE ESPACIOS ACADEMICOS PARA LA SEGURIDAD DEL CAMPUS UNIVERSITARIO (3ª ETAPA)

FAM 2016 (EDUCACION SUPERIOR)

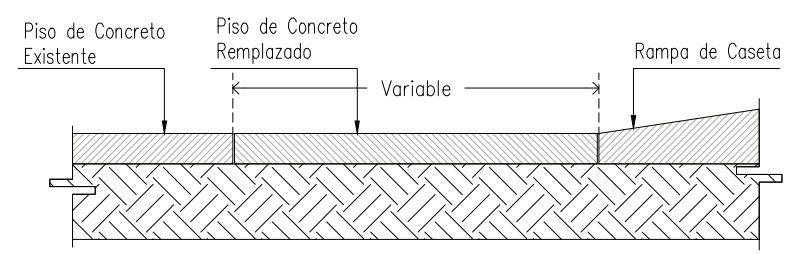
PLANO:  
ALBAÑILERIA ACCESO AP4

CLAVE:

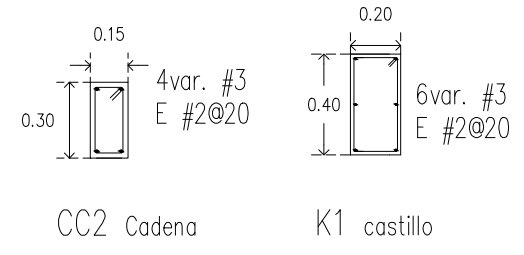
**A-AP4**



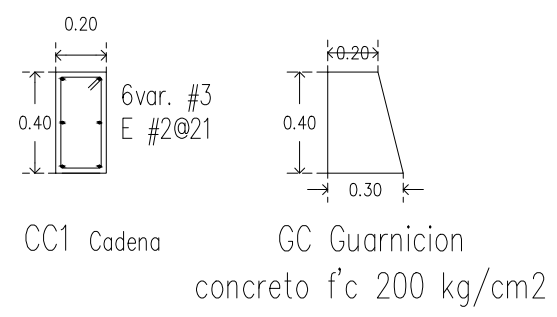
**Rejadero**



**DETALLE DE PISO DE CONCRETO**

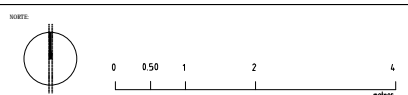
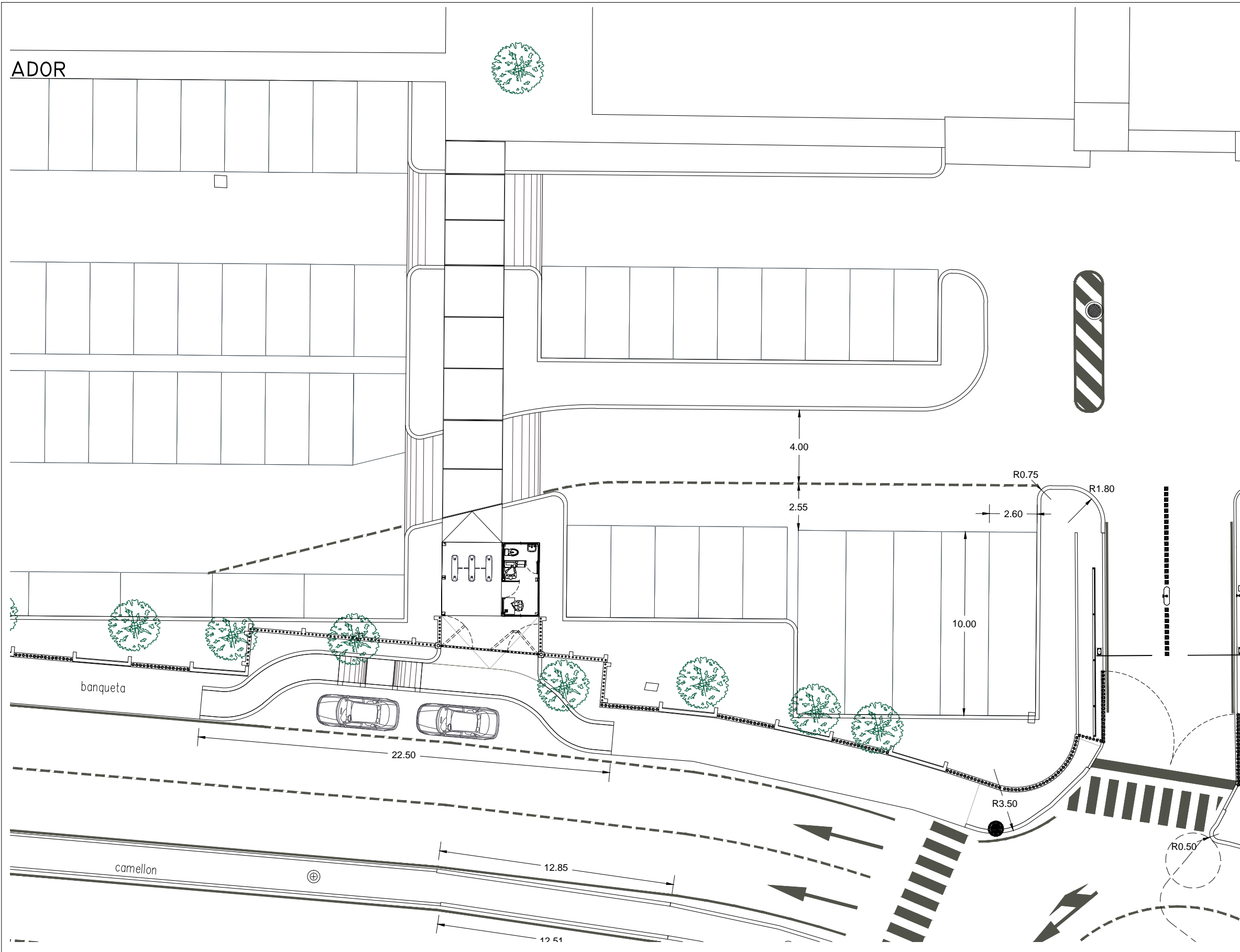


**1:30**



**1:30**

ADOR



LEYENDA:

	CENTRO DE CIRCULO
	NIVEL DE PISO TERMINADO
	NIVEL DE MURO
	NIVEL LECHO ALTO DE LOSA
	NIVEL LECHO BAJO DE LOSA
	NIVEL DE AZECHA
	NIVEL DE PISOS
	NIVEL LECHO ALTO DE TRABE
	NIVEL DE PISO

FECHA	MODIFICACIONES	FIRMA
DD/MM/AA	MODIFICACIONES	INICIALES

NOTAS:

- OTRAS EN METROS
- LAS COTAS DEBERAN SER VERIFICADAS EN OBRA
- LAS COTAS DEBEN AL BRILLO
- SER FORMADAS Y CORTES
- SER DETALLES DE DESPUES EN PLANO CORRESPONDIENTE
- SER PLANOS COMPLEMENTARIOS

MURO DE TABIQUE SOLO RECORRIDO

MURO DE PANELES DE YESO TRABAJADO

-TODOS LOS MATERIALES Y MODIFICACIONES DEBERAN SER APROBADOS POR LA COORDINACION ARQUITECTONICA PREVIA A OBRA

UNIVERSIDAD MICHOACANA DE SAN NICOLAS DE HIDALGO

Rector de la UMSNH  
DR. MEDARDO SERNA GONZALEZ

COMISION DE PLANEACION UNIVERSITARIA  
DR. CARLOS LEON PATIÑO  
COORDINACION DE PROYECTOS Y OBRAS  
M. EN ARQ. HECTOR ALVAREZ CONTRERAS

PROYECTO:	COORDINACION DE PROYECTOS Y OBRAS DE LA UNIVERSIDAD MICHOACANA DE SAN NICOLAS DE HIDALGO
PROFESOR:	M. EN ARQ. HECTOR ALVAREZ CONTRERAS COORDINADOR DE PROYECTOS Y OBRAS DE LA UMSNH. ING. RAUL CORIA TRINCO ENCARGADO DEL AREA DE PROYECTOS COORDINACION DE PROYECTOS Y OBRAS U. M. S. N. H.
COLABORADORES:	COORDINACION DE PROYECTOS Y OBRAS DE LA UNIVERSIDAD MICHOACANA DE SAN NICOLAS DE HIDALGO
ESCALA:	1:500
FECHA:	AGOSTO 2016
LOCAL:	MORELIA, MICHOACAN

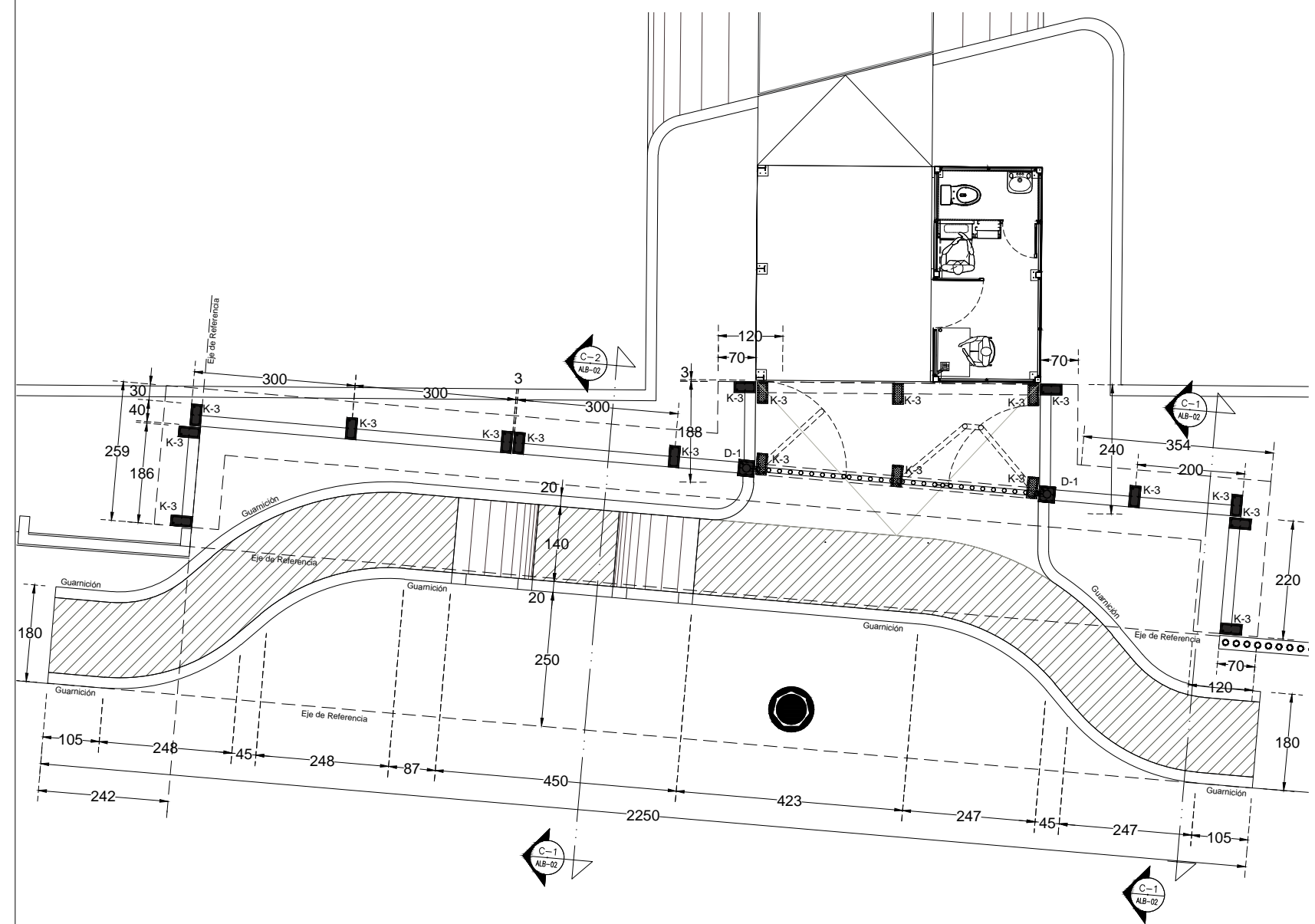
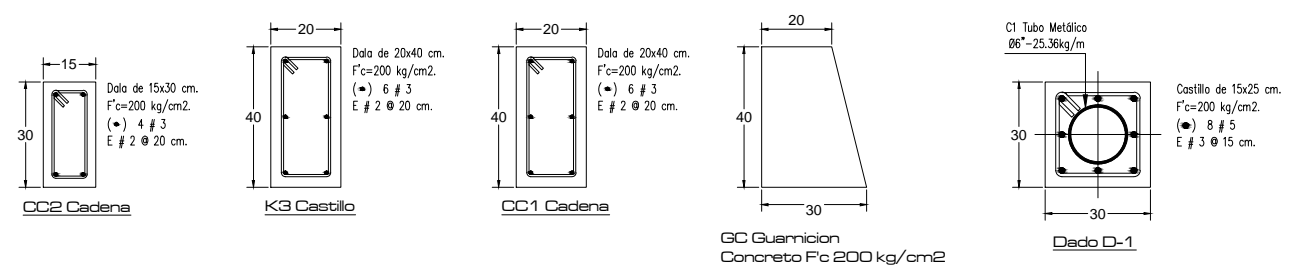
ACCESIBILIDAD Y CONTROL DE ESPACIOS ACADEMICOS PARA LA SEGURIDAD DEL CAMPUS UNIVERSITARIO (3ª ETAPA)

FAM 2016 (EDUCACION SUPERIOR)

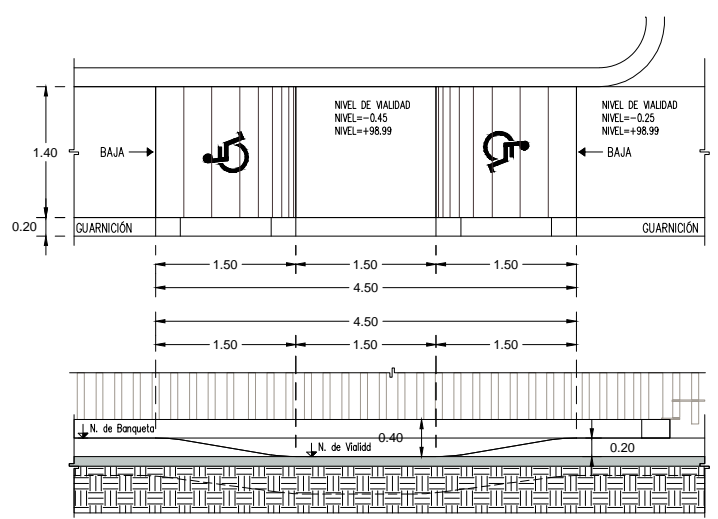
PLANO: ARQUITECTONICO  
ACCESO AP-6

CLAVE:

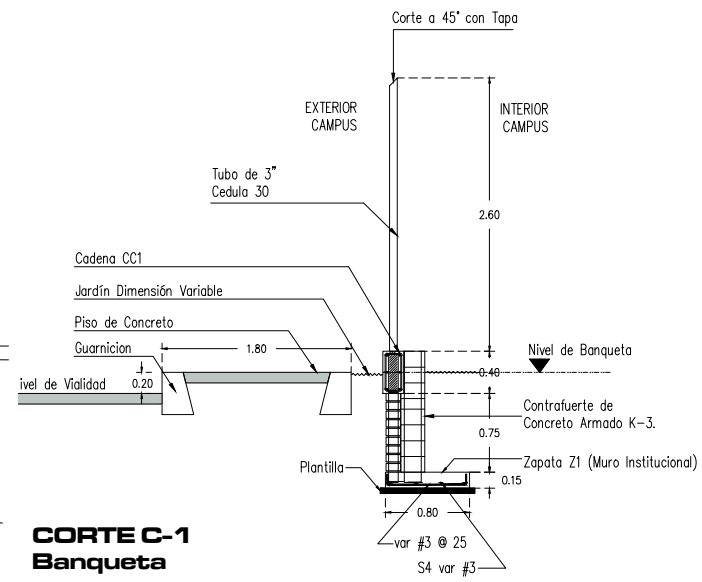
**ARQ-AP6**



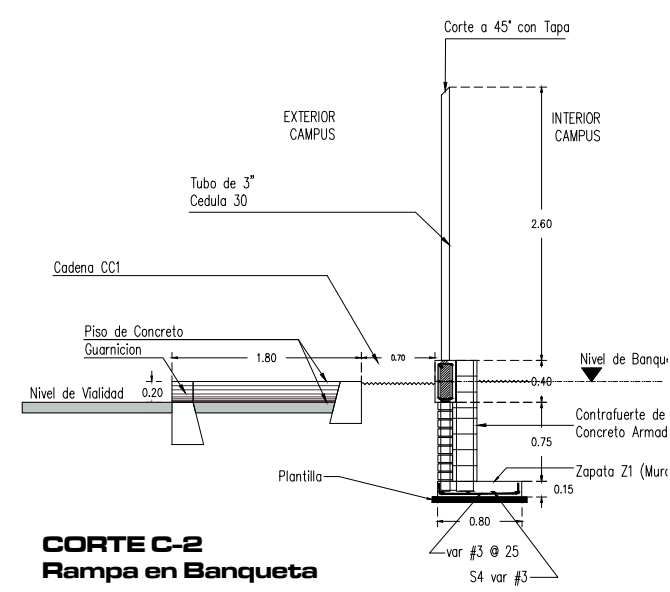
**Acceso Peatonal AP-6**  
Esc. 1:100



**ALZADO DE RAMPA ACCESO AP-6**



**CORTE C-1 Banqueta**



**CORTE C-2 Rampa en Banqueta**

NOTAS:

- CENTRO DE CIRCULO
- NIVEL DE PISO TERMINADO
- NIVEL DE MURO
- NIVEL LECHO ALTO DE LOSA
- NIVEL LECHO BAJO DE LOSA
- NIVEL DE AZEJA
- NIVEL DE PUELO
- NIVEL LECHO ALTO DE TRASE
- NIVEL DE Piso

FECHA	MODIFICACIONES	FIRMA
DI/MN/AH	MODIFICACIONES	INDICIALES

UNIVERSIDAD MICH-OACANA DE SAN NICOLAS DE HIDALGO

Rector de la UMSNH  
DR. MEDARDO SERNA GONZALEZ

COMISION DE PLANEACION UNIVERSITARIA  
DR. CARLOS LEÓN PATIÑO  
COORDINACION DE PROYECTOS Y OBRAS  
M. EN ARQ. HECTOR ALVAREZ CONTRERAS

PROYECTO: COORDINACION DE PROYECTOS Y OBRAS DE LA UNIVERSIDAD MICH-OACANA DE SAN NICOLAS DE HIDALGO

ENCARGADO DEL AREA DE PROYECTOS  
COORDINACION DE PROYECTOS Y OBRAS U. M. S. N. H.

ENCARGADO DEL AREA DE PROYECTOS  
COORDINACION DE PROYECTOS Y OBRAS U. M. S. N. H.

FECHA: AGOSTO 2016

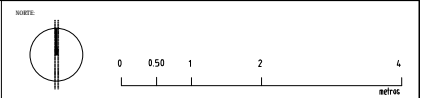
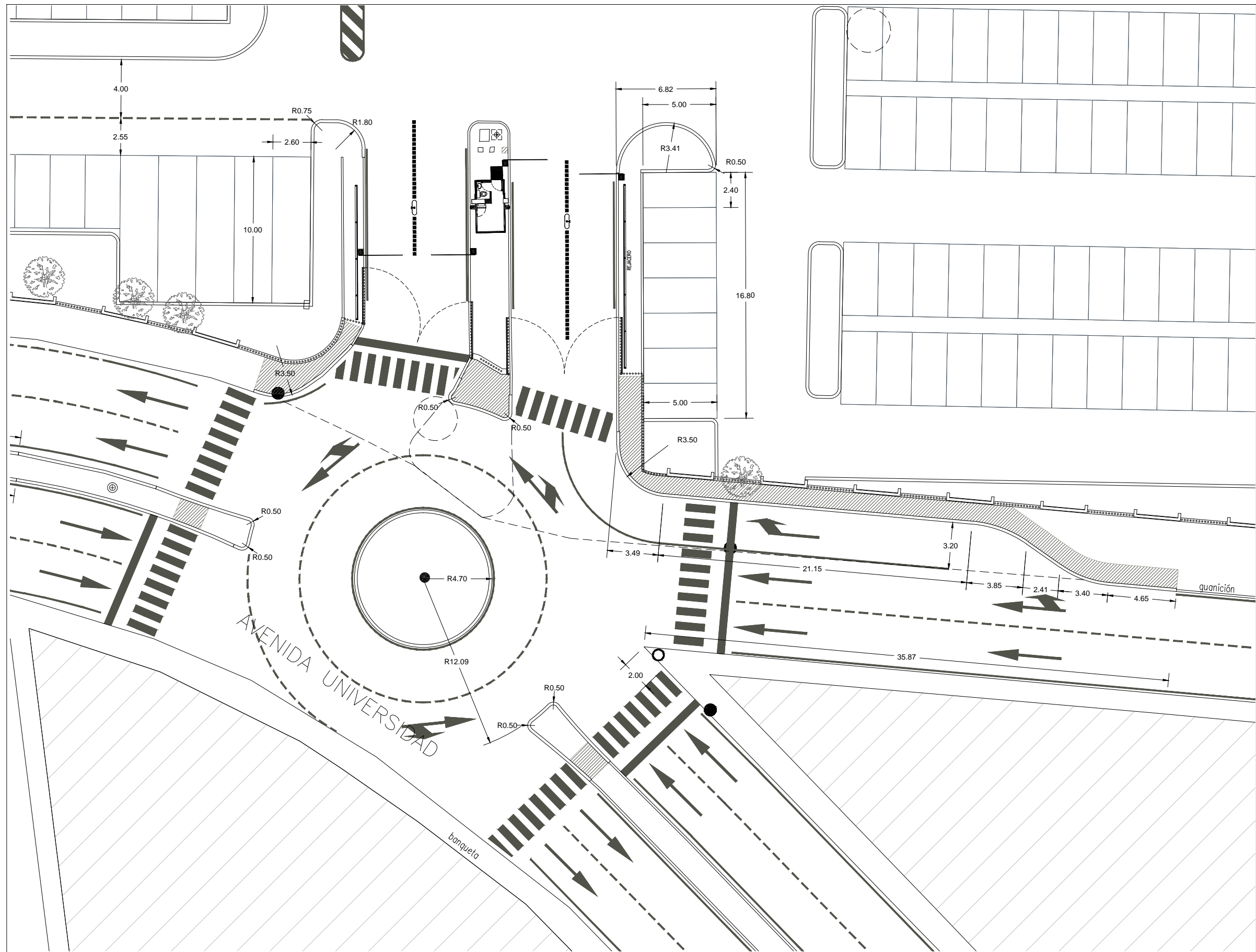
LUGAR: MORELIA, MICHOACÁN

ACCESIBILIDAD Y CONTROL DE ESPACIOS ACADEMICOS PARA LA SEGURIDAD DEL CAMPUS UNIVERSITARIO (3ª ETAPA)

FAM 2016 (EDUCACIÓN SUPERIOR)

PLANO: ALBAÑILERIA AP-6

CLAVE: **A-AP6-01**



- LEYENDA:
- CENTRO DE CIRCULO
  - NIVEL DE PISO TERMINADO
  - NIVEL DE MURO
  - NIVEL LECHO ALTO DE LOSA
  - NIVEL LECHO BAO DE LOSA
  - NIVEL DE AZEHA
  - NIVEL DE PIEDRA
  - NIVEL LECHO ALTO DE TRAPE
  - NIVEL DE PISO

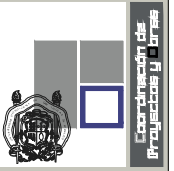
FECHA	MODIFICACIONES	FIRMA
DD/MM/AA	MODIFICACIONES	INICIALES

- NOTAS:
- OTRAS EN METROS
  - LAS COTAS DEBERAN SER VERIFICADAS EN OBRA
  - LAS COTAS SON AL BRUJO
  - SE FIRMARAN Y COTEARAN
  - SE DETALLAN DE DESPUES EN PLANO CORRESPONDIENTE
  - VER PLANOS COMPLEMENTARIOS

- ▬ MURO DE TABIQUE SOLO RECORRIDO
- ▬ MURO DE PAVIMENTO DE YESO TRAZARROCA
- ▬ TODOS LOS MATERIALES Y MODIFICACIONES DEBERAN SER APROBADOS POR LA COORDINACION ARQUITECTONICA PREVIA A ESTE PLANO

UNIVERSIDAD MICHOACANA DE SAN NICOLAS DE HIDALGO  
**Rector de la UMSNH**  
 DR. MEDARDO SERNA GONZALEZ

COMISION DE PLANEACION UNIVERSITARIA  
 DR. CARLOS LEON PATIÑO  
 COORDINACION DE PROYECTOS Y OBRAS  
 M. EN ARQ. HECTOR ALVAREZ CONTRERAS



PROYECTO:  
 COORDINACION DE PROYECTOS Y OBRAS DE LA UNIVERSIDAD MICHOACANA DE SAN NICOLAS DE HIDALGO

PROYECTA:  
 M. EN ARQ. HECTOR ALVAREZ CONTRERAS  
 COORDINADOR DE PROYECTOS Y OBRAS DE LA UMSNH.

COLABORADORES:  
 COORDINACION DE PROYECTOS Y OBRAS DE LA UNIVERSIDAD MICHOACANA DE SAN NICOLAS DE HIDALGO

ENCARGADO DEL AREA DE PROYECTOS  
 COORDINACION DE PROYECTOS Y OBRAS U. M. S. N. H.

FECHA:  
 AGOSTO 2016

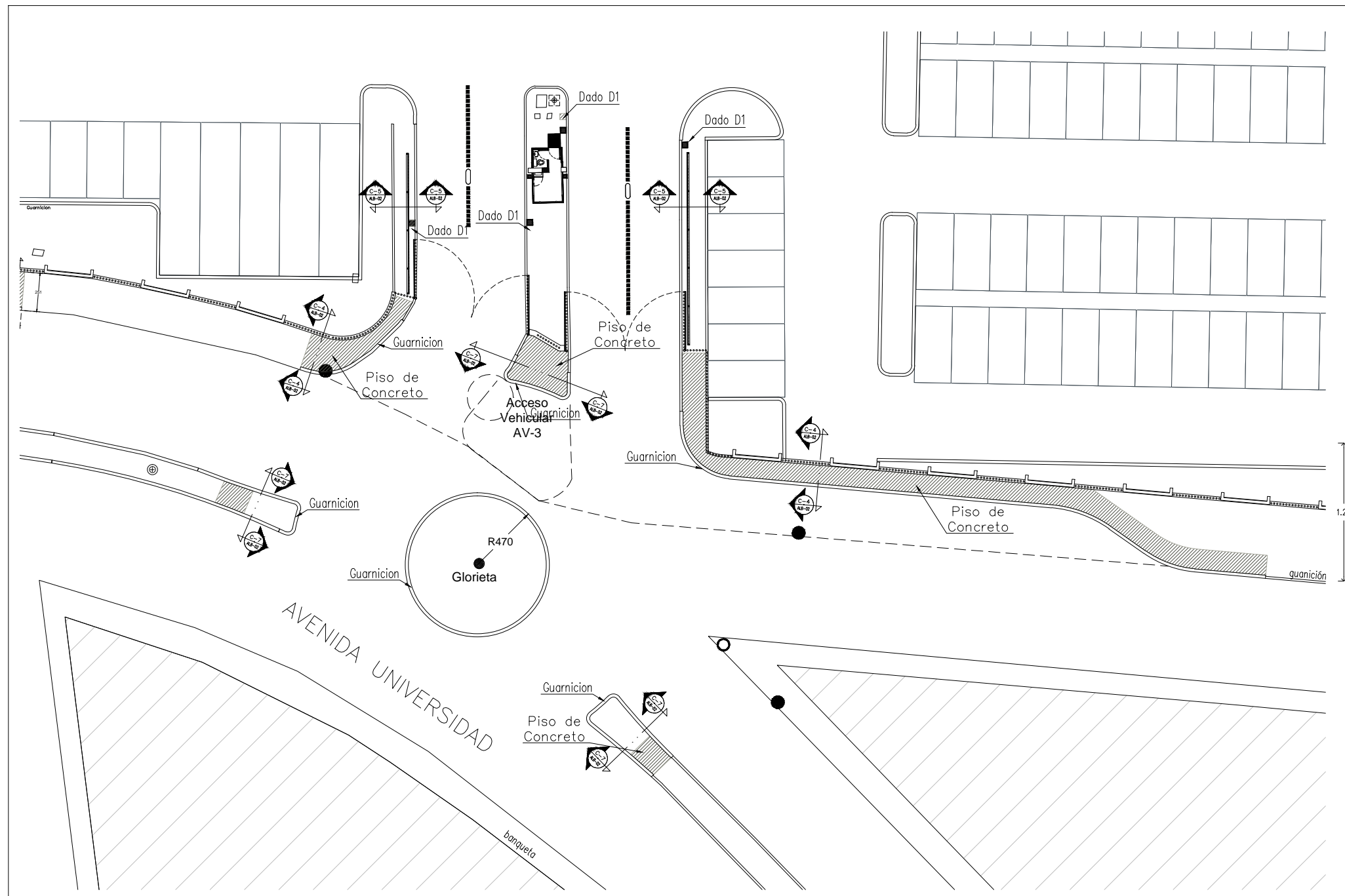
ESCALA:  
 METROS

ACCESIBILIDAD Y CONTROL DE ESPACIOS ACADEMICOS PARA LA SEGURIDAD DEL CAMPUS UNIVERSITARIO (3ª ETAPA)

FAM 2016 (EDUCACION SUPERIOR)

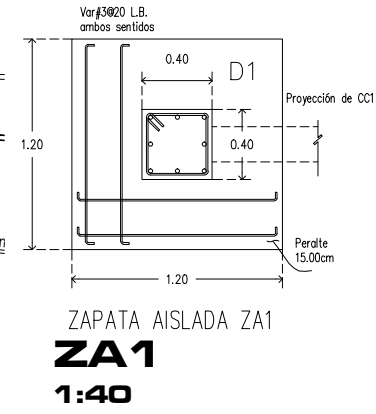
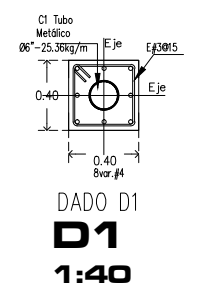
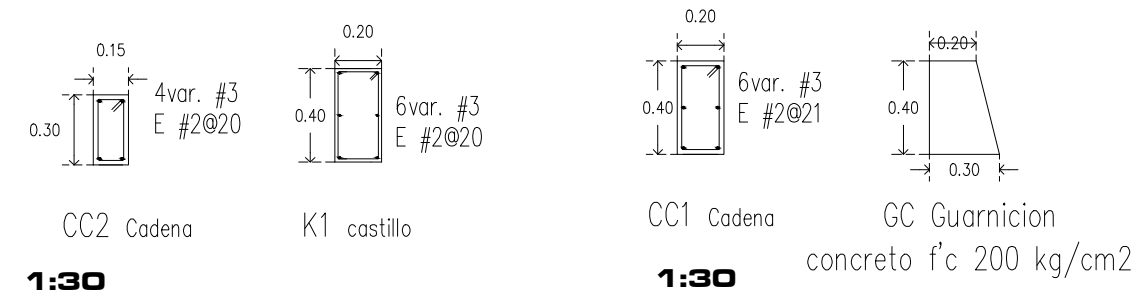
PLANO:  
 ARQUITECTONICO  
 ACCESO AV3

CLAVE:  
**ARQ-AV3**



**Acceso Vehicular AV-3**

Esc. 1:100



NOTAS:

- OBRAS EN NEGRO
- LAS COSAS DEBERAN SER VERIFICADAS EN OBRA
- LAS COSAS NOVA AL DIBUJO
- VER FORMAS Y COTES
- VER DETALLES DE DESPUES EN PLANO CORRESPONDIENTE
- VER PLANOS COMPLEMENTARIOS

— MARGEN DE TABLERO SOLO RECORRIDO

/////// MARGEN DE PANEL DE YESO TRABAJADA

-TODOS LOS MATERIALES Y MODIFICACIONES DEBERAN SER APROBADOS POR LA COORDINACION ARQUITECTONICA PREVIA A ESTE DISEÑO

FECHA	MODIFICACIONES	FIRMA
DI/MN/AA	MODIFICACIONES	INDICIALES

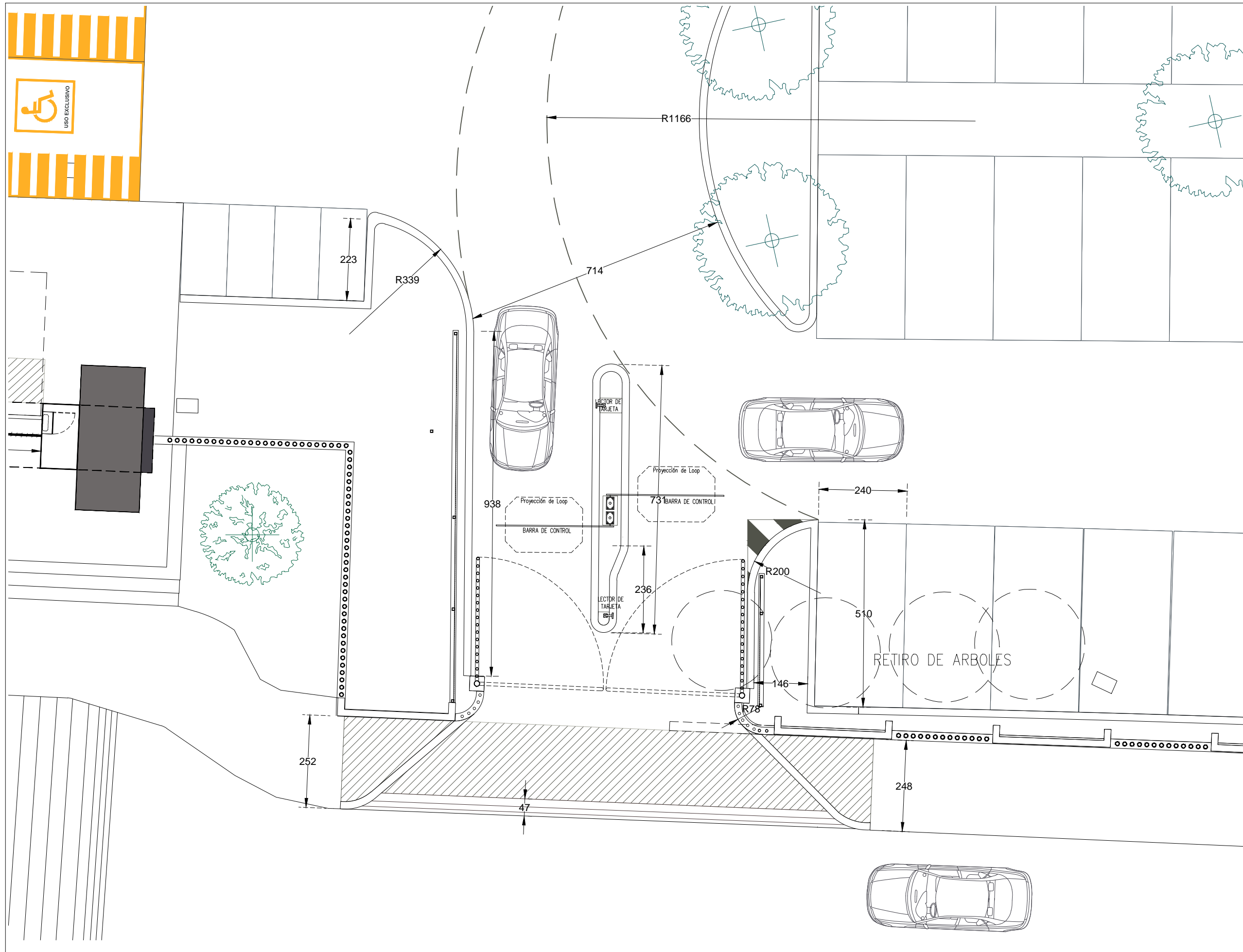
UNIVERSIDAD MICHOACANA DE SAN NICOLAS DE HIDALGO	
Rector de la UMSNH DR. MEDARDO SERNA GONZALEZ	
COMISION DE PLANEACION UNIVERSITARIA DR. CARLOS LEÓN PATIÑO COORDINACIÓN DE PROYECTOS Y OBRAS M. EN ARQ. HECTOR ALVAREZ CONTRERAS	
PROYECTO: COORDINACIÓN DE PROYECTOS Y OBRAS DE LA UNIVERSIDAD MICHOACANA DE SAN NICOLAS DE HIDALGO	PROYECTO: M. EN ARQ. HECTOR ALVAREZ CONTRERAS COORDINADOR DE PROYECTOS Y OBRAS DE LA UMSNH. ING. RAUL CORIA TRINCO ENCARGADO DEL AREA DE PROYECTOS COORDINACIÓN DE PROYECTOS Y OBRAS U. M. S. N. H.
COLABORACIONES: COORDINACIÓN DE PROYECTOS Y OBRAS DE LA UNIVERSIDAD MICHOACANA DE SAN NICOLAS DE HIDALGO	ESCALA: AUTOMÁTICO
MEMORIAS:	FECHA: AGOSTO 2016
	LUGAR: MORELIA, MICHOACÁN

ACCESIBILIDAD Y CONTROL DE ESPACIOS ACADÉMICOS PARA LA SEGURIDAD DEL CAMPUS UNIVERSITARIO (3ª ETAPA)

FAM 2016 (EDUCACIÓN SUPERIOR)

PLANO:  
**ALBAÑILERIA**  
**ACCESO AV-3**

CLAVE:  
**A-AV3-01**



NUBES:  
  
 GABARITE: m

- CC CENTRO DE CROQUEO
- ASPT NIVEL DE PISO TERMINADO
- ASPT NIVEL DE MURO
- ASPT-AL NIVEL LECHO ALTO DE LOSA
- ASPT-BAJO NIVEL LECHO BAJO DE LOSA
- ASPT NIVEL DE AZOTEA
- ASPT NIVEL DE PRETEL
- ASPT-LAT NIVEL LECHO ALTO DE TRABE
- ASPT NIVEL DE PISO

FECHA	MODIFICACIONES	FIRMA
DD/MM/AA		

NUBES:  
 -COTAS EN METROS  
 -LAS COTAS DEBERAN SER VERIFICADAS EN OBRA  
 -LAS COTAS IRAN EN EL DIBUJO  
 -VER TRABAJOS Y COTES  
 -VER DETALLES DE DESPESPE EN PLANO CORRESPONDIENTE  
 -VER PLANOS COMPLEMENTARIOS

MURO DE TABIQUE ROJO RECOCIDO  
 MURO DE PANEL DE YESO TABLARROCA  
 -TODOS LOS MATERIALES Y MODIFICACIONES DEBERAN SER APROBADOS POR LA COORDINACION ARQUITECTONICA PREVIA MUESTRA

UNIVERSIDAD MICHUACANA DE SAN NICOLAS DE HIDALGO  
 Rector de la UMSNH  
 DR. MEDARDO SEPINA GONZALEZ

COMISION DE PLANEACION UNIVERSITARIA  
 DR. CARLOS LEON PATIÑO  
 COORDINACION DE PROYECTOS Y OBRAS  
 M. EN ARQ. HECTOR ALVAREZ CONTRERAS

PROYECTO:  
 COORDINACION DE PROYECTOS Y OBRAS DE LA UNIVERSIDAD MICHUACANA DE SAN NICOLAS DE HIDALGO

PROFESOR:  
 M. EN ARQ. HECTOR ALVAREZ CONTRERAS  
 COORDINADOR DE PROYECTOS Y OBRAS DE LA UMSNH  
 ARQ. RAUL CORIA TRINCO  
 ENCARGADO DEL AREA DE PROYECTOS  
 COORDINACION DE PROYECTOS Y OBRAS U. M. S. N. H.

COLABORADORES:  
 COORDINACION DE PROYECTOS Y OBRAS DE LA UNIVERSIDAD MICHUACANA DE SAN NICOLAS DE HIDALGO

ESCALA:  
 1:100

ACCESIONES:  
 METROS

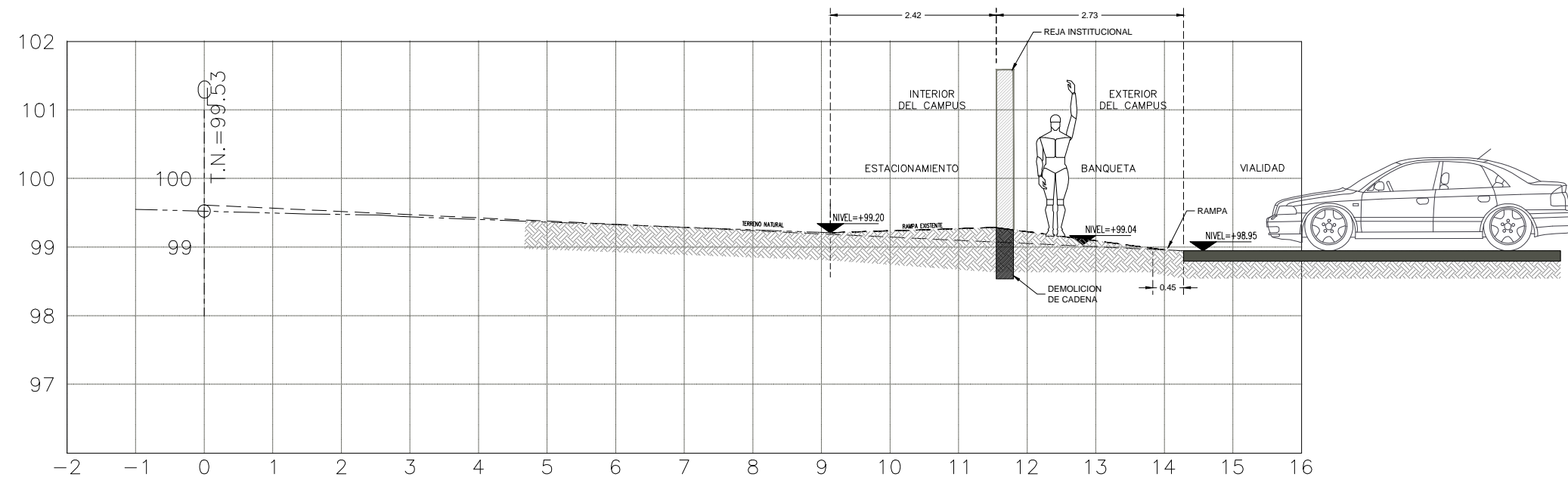
FECHA:  
 Julio 2016

LUGAR:  
 MORELIA, MICHOACÁN

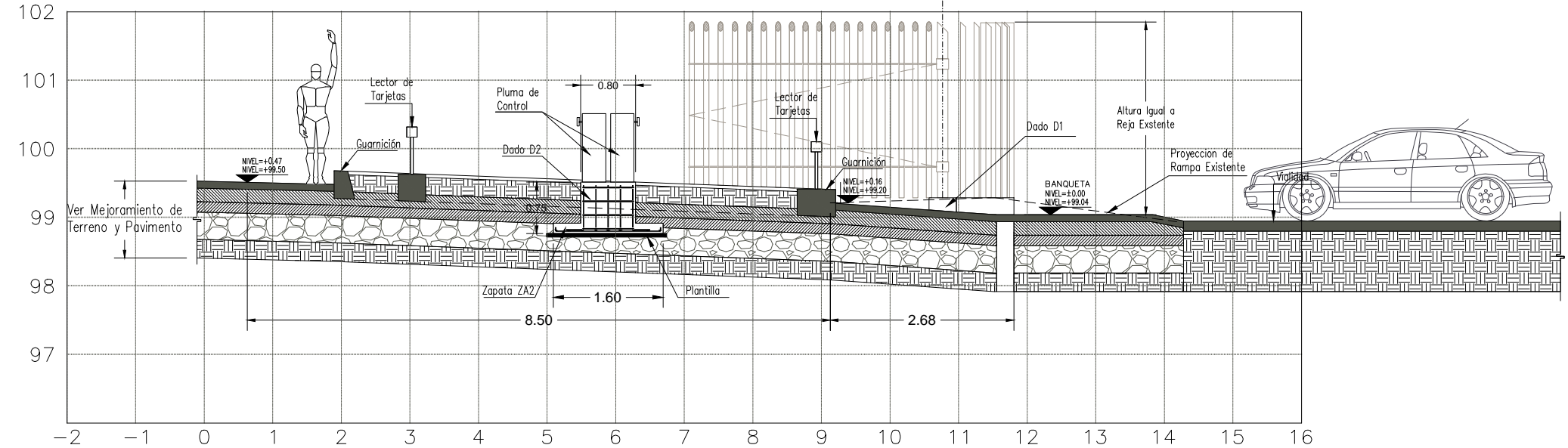
**ACCESIBILIDAD Y CONTROL DE ESPACIOS ACADÉMICOS PARA LA SEGURIDAD DEL CAMPUS UNIVERSITARIO (3ª ETAPA)**  
 FAM 2016 (EDUCACIÓN SUPERIOR)

PLANO:  
**ARQUITECTONICO ACCESOS AV4**

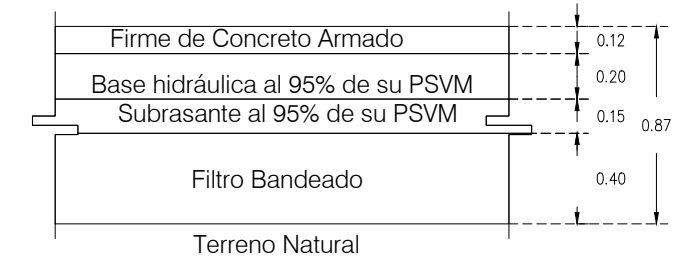
CLAVE:  
**ARQ-AV4 01**



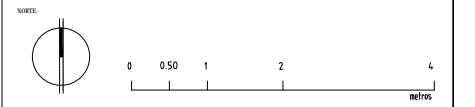
**ESTACION 0+011.00**  
 ESCALA HORIZONTAL 1 : 100  
 ESCALA VERTICAL 1 : 100  
 ESTADO ACTUAL



**ESTACION 0+011.00**  
 ESCALA HORIZONTAL 1 : 100  
 ESCALA VERTICAL 1 : 100  
 ARQUITECTONICO



**Detalle de Mejoramiento de Terreno y Pavimento**



LEYENDA:

CC	CENTRO DE CIRCULO
CC	NIVEL DE PISO TOMANDO
MSL	NIVEL DE MAR
MSL	NIVEL LECHO ALTO DE LOSA
MSL	NIVEL LECHO BAJO DE LOSA
MSL	NIVEL DE AZOTEA
MSL	NIVEL DE PRETEL
MSL	NIVEL LECHO ALTO DE TRASE
MSL	NIVEL DE PISO

FECHA	MODIFICACIONES	FIRMA
DD/MM/AA	MODIFICACIONES	MOZALES

NOTAS:  
 -COTAS EN METROS  
 -LAS COTAS DEBERAN SER VERIFICADAS EN OBRA  
 -LAS COTAS IRON AL DIBUJO  
 -VER TRABAJOS Y COTES  
 -VER DETALLES DE DESPUE EN PLANO CORRESPONDIENTE  
 -VER PLANOS COMPLEMENTARIOS

UNIVERSIDAD MICHUACANA DE SAN NICOLAS DE HIDALGO  
 Rector de la UMSNH  
 DR. MEDARDO SERNA GONZALEZ

COMISION DE PLANEACION UNIVERSITARIA  
 DR. CARLOS LEÓN PATIÑO  
 COORDINACIÓN DE PROYECTOS Y OBRAS  
 M. EN ARQ. HECTOR ALVAREZ CONTRERAS

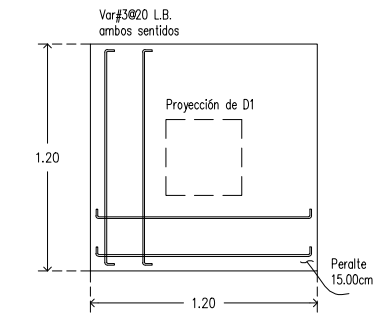
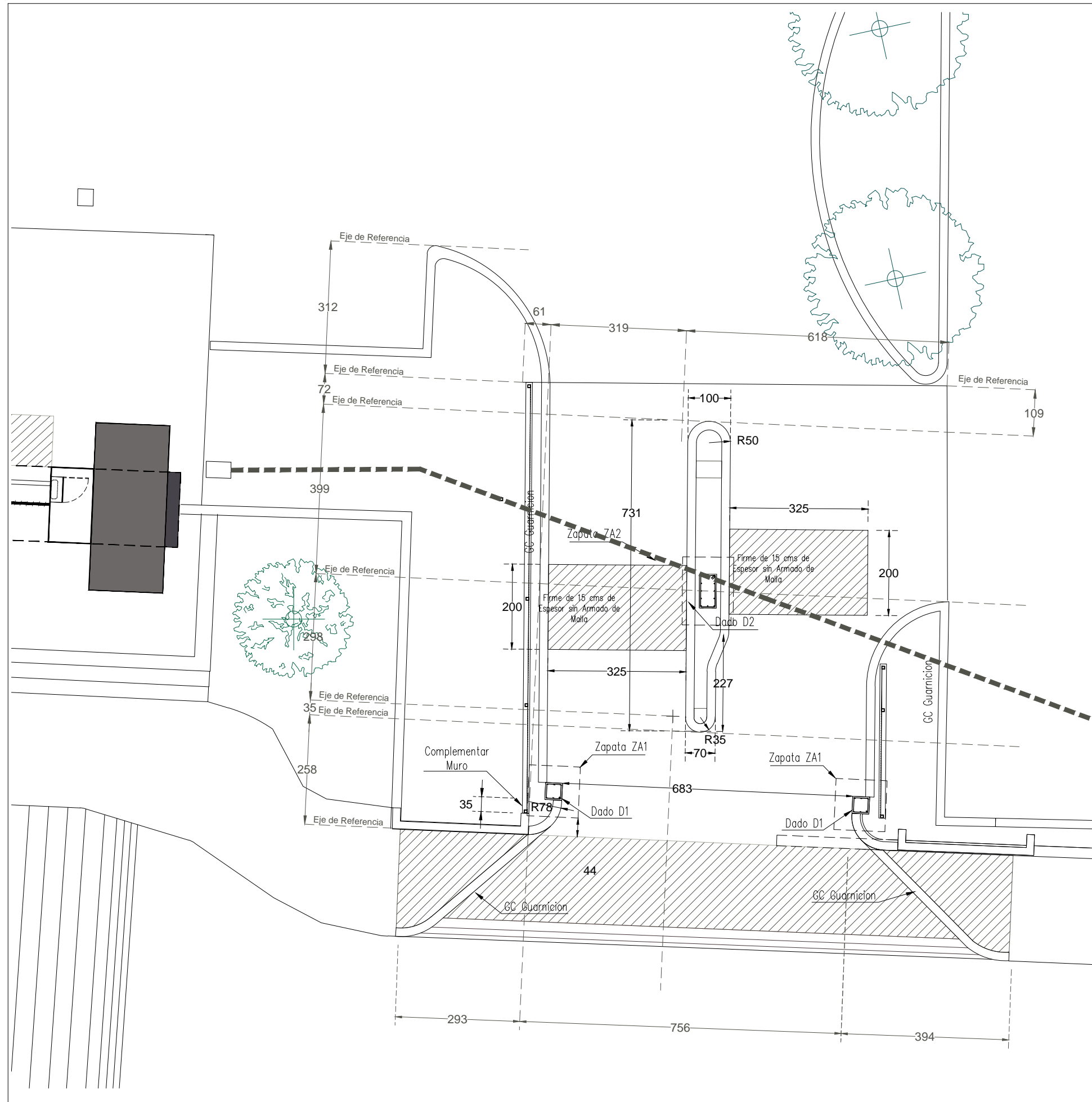
PROYECTO:	COORDINACIÓN DE PROYECTOS Y OBRAS DE LA UNIVERSIDAD MICHUACANA DE SAN NICOLAS DE HIDALGO	FECHA:	M. EN ARQ. HECTOR ALVAREZ CONTRERAS COORDINADOR DE PROYECTOS Y OBRAS DE LA UMSNH. ARQ. RAUL COBA FINCO ENCARGADO DEL AREA DE PROYECTOS COORDINACIÓN DE PROYECTOS Y OBRAS U. M. S. N. H.
COLABORADORES:	COORDINACIÓN DE PROYECTOS Y OBRAS DE LA UNIVERSIDAD MICHUACANA DE SAN NICOLAS DE HIDALGO	ESTADIA:	ACCIONES:
REVISOR:		FECHA:	julio 2016
		LEGE:	MARCELA MORALES

ACCESIBILIDAD Y CONTROL DE ESPACIOS ACADÉMICOS PARA LA SEGURIDAD DEL CAMPUS UNIVERSITARIO (3ª ETAPA)

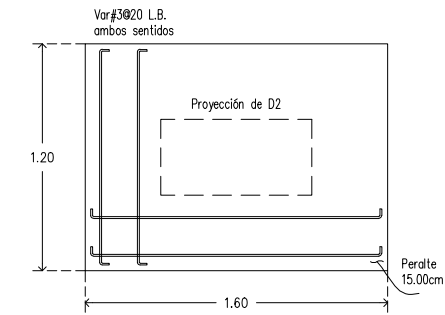
FAM 2016 (EDUCACIÓN SUPERIOR)

PLANO:  
**ARQUITECTONICO  
 ACCESO AV4-2**

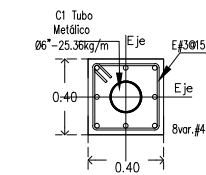
CLAVE:  
**ARQ-AV4 02**



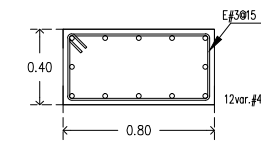
ZAPATA AISLADA ZA1  
**1:40**



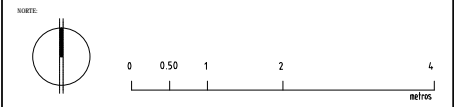
ZAPATA AISLADA ZA2  
**1:40**



DADO D1  
**1:40**



DADO D2  
**1:40**



LEYENDA:

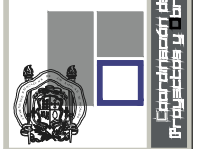
CC	CENTRO DE CROQUE
CCPT	NIVEL DE PISO TERMINADO
CCM	NIVEL DE MARO
CCAL	NIVEL LECHO ALTO DE LOSA
CCBL	NIVEL LECHO BAJO DE LOSA
CCAZ	NIVEL DE AZOTEA
CCP	NIVEL DE PRETL
CCALAT	NIVEL LECHO ALTO DE TRAPE
CCF	NIVEL DE PISO

FECHA	MODIFICACIONES	FIRMA
DD/MM/AA	MODIFICACIONES	INDICIALES

NOTAS:  
 -COTAS EN METROS  
 -LAS COTAS DEBERÁN SER VERIFICADAS EN OBRA  
 -LAS COTAS IRÁN AL DEBIDO  
 -VER PLANOS Y COTES  
 -VER DETALLES DE DESPESÉ EN PLANO CORRESPONDIENTE  
 -VER PLANOS COMPLEMENTARIOS

MURO DE TABIQUE ROJO RECOCIDO  
 MURO DE PAREDE DE YESO TABARROCHA  
 -TODOS LOS MATERIALES Y MODIFICACIONES DEBERÁN SER APROBADOS POR LA COORDINACIÓN ARQUITECTÓNICA PREVIA MUESTRA

UNIVERSIDAD MICHOACANA DE SAN NICOLÁS DE HIDALGO  
 Rector de la UMSNH  
 DR. MEDARDO SERNA GONZALEZ



COMISION DE PLANEACION UNIVERSITARIA  
 DR. CARLOS LEÓN PATIÑO  
 COORDINACIÓN DE PROYECTOS Y OBRAS  
 M. EN ARQ. HECTOR ALVAREZ CONTRERAS

PROYECTO: COORDINACIÓN DE PROYECTOS Y OBRAS DE LA UNIVERSIDAD MICHOACANA DE SAN NICOLÁS DE HIDALGO  
 PUESTO: M. EN ARQ. HECTOR ALVAREZ CONTRERAS  
 COORDINADOR DE PROYECTOS Y OBRAS DE LA U.M.S.N.H.  
 ARQ. BAUL CORA TRINCO  
 ENCARGADO DEL AREA DE PROYECTOS  
 COORDINACIÓN DE PROYECTOS Y OBRAS U. M. S. N. H.

COLABORADORES: COORDINACIÓN DE PROYECTOS Y OBRAS DE LA UNIVERSIDAD MICHOACANA DE SAN NICOLÁS DE HIDALGO  
 ESCALA: 1:100  
 ACCESIONES: METROS

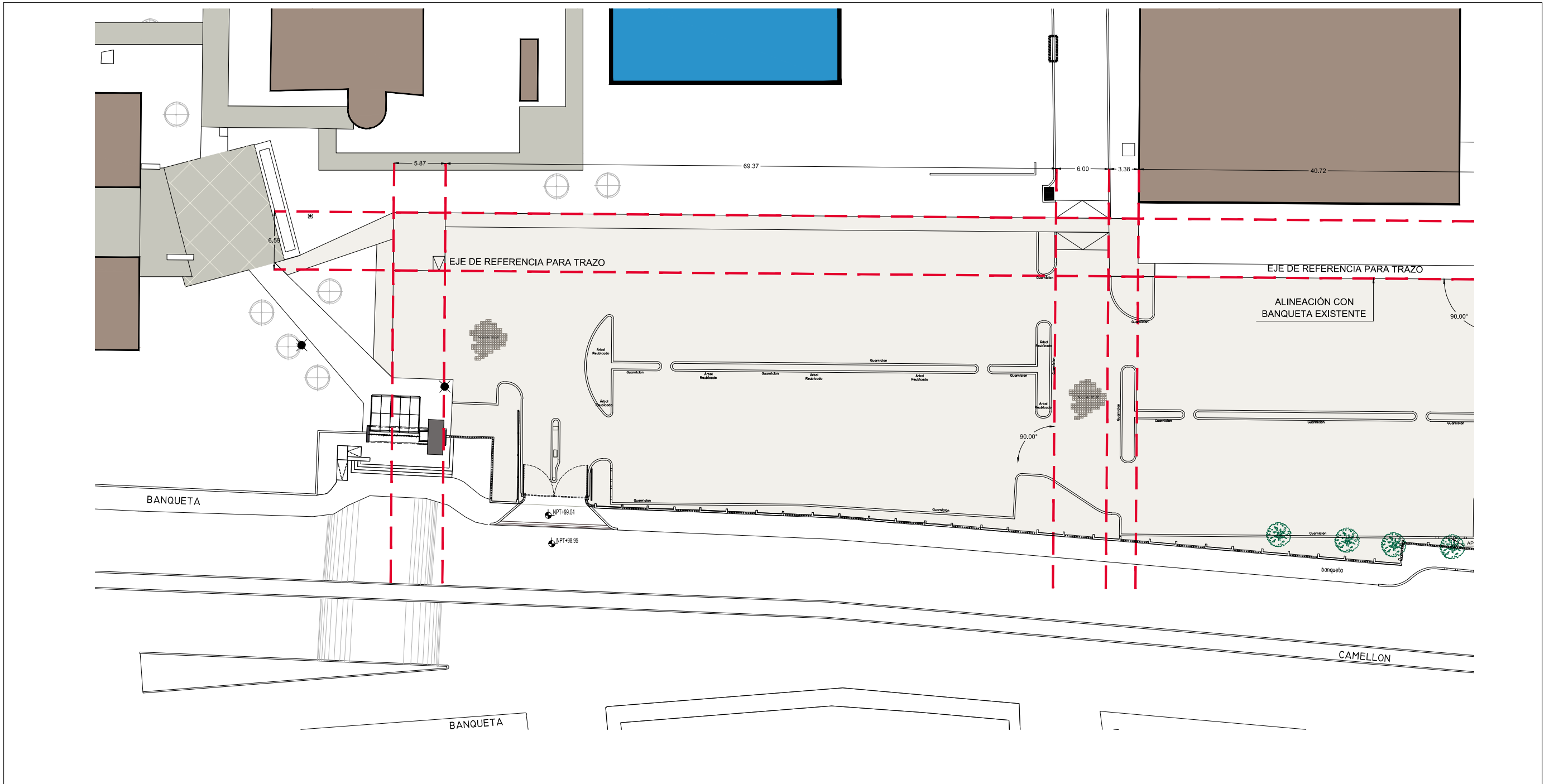
FECHA: Julio 2016  
 LUGAR: MORELIA, MICHOACÁN

ACCEDEBILIDAD Y CONTROL DE ESPACIOS ACADÉMICOS PARA LA SEGURIDAD DEL CAMPUS UNIVERSITARIO (3ª ETAPA)  
 FAM 2016 (EDUCACIÓN SUPERIOR)

PLANO: ALBAÑILERIA  
 ACCESOS AV4

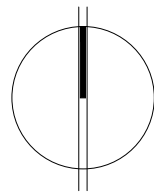
CLAVE: A-AV4 01





**TRAZO GEOMETRICO**  
 ESC. 1:200 SEC.01

NORTE



NOTAS:  
 -COTAS EN METROS  
 -LAS COTAS DEBERÁN SER VERIFICADAS EN OBRA  
 -LAS COTAS RIEN AL DIBUJO  
 -VER FACHADAS Y CORTES  
 -VER DETALLES DE DESPEQUE EN PLANO CORRESPONDIENTE  
 -VER PLANOS COMPLEMENTARIOS  
 MODIFICACIONES:  
 ■■■■■ MURO DE TIRADO MÁS RECIBIDO  
 ■■■■■ MURO DE PAVEL DE VED SUBARRIO  
 \*TODOS LOS MATERIALES Y MODIFICACIONES DEBERÁN SER APROBADOS POR LA COORDINACIÓN ARQUITECTÓNICA PREVIA MUESTRA

UNIVERSIDAD MICHOACANA DE SAN NICOLÁS DE HIDALGO  
 Rectoría de la UMSNH  
 DR. MEDARDO SERNA GONZALEZ  
 COMISION DE PLANEACION UNIVERSITARIA  
 DR. CARLOS LEÓN PATIÑO  
 COORDINACIÓN DE PROYECTOS Y OBRAS  
 M. EN ARQ. HECTOR ALVAREZ CONTRERAS

PROYECTO:  
 COORDINACIÓN DE PROYECTOS Y OBRAS DE LA UNIVERSIDAD MICHOACANA DE SAN NICOLÁS DE HIDALGO

COLABORADORES:  
 ARQ. MARIO GONZALEZ GUERRA  
 ARQ. RENÉ ZALDIVAR GORREA

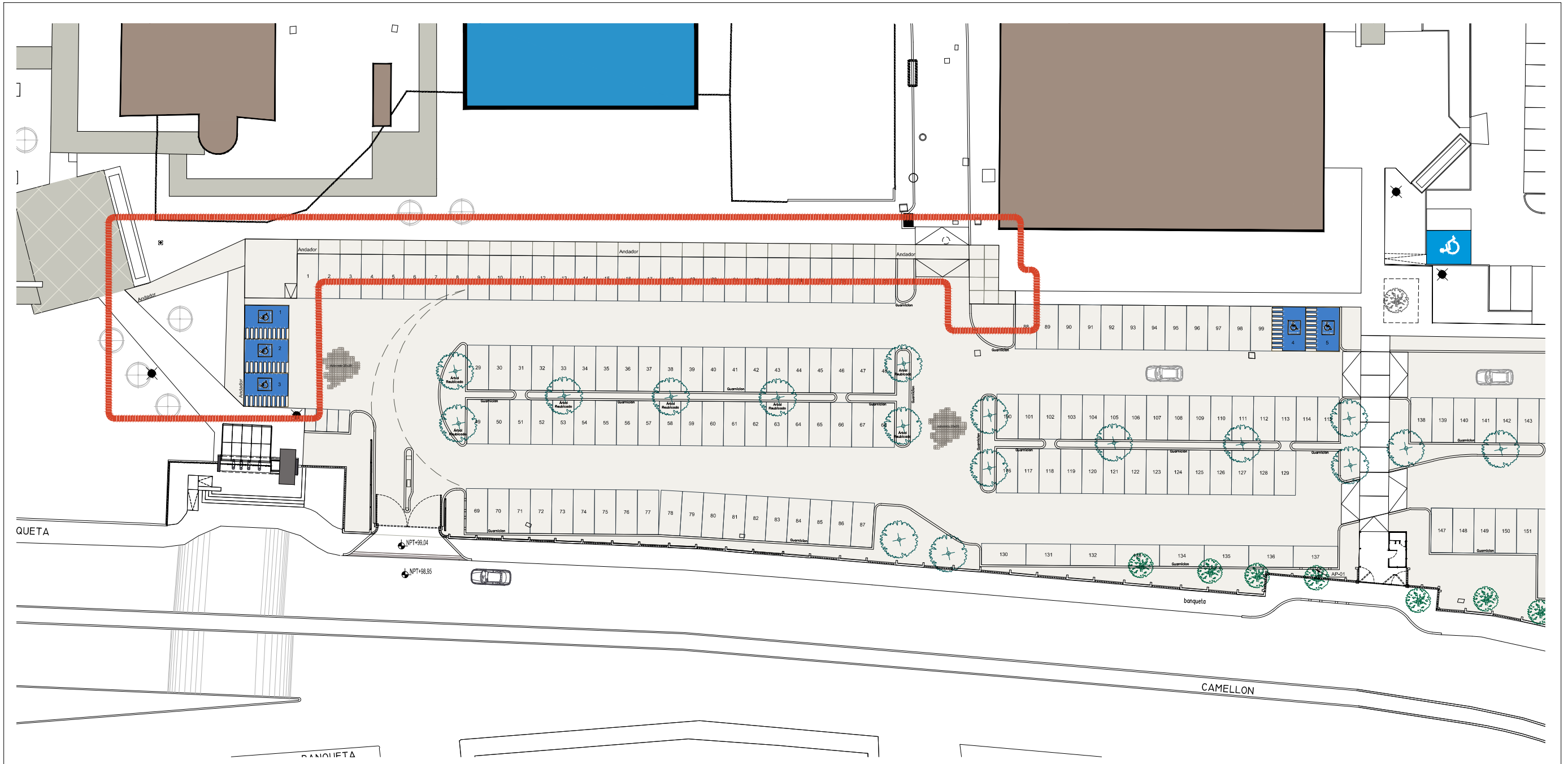
RELADO:  
 M. EN ARQ. HECTOR ALVAREZ CONTRERAS  
 COORDINADOR DE PROYECTOS Y OBRAS DE LA UMSNH.

ENCARGADO DEL AREA DE PROYECTOS  
 COORDINACIÓN DE PROYECTOS Y OBRAS U. M. S. N. H.

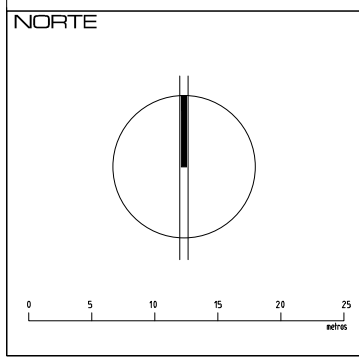
ARQ. RAUL CORIA TRINCO  
 ENCARGADO DEL AREA DE PROYECTOS  
 COORDINACIÓN DE PROYECTOS Y OBRAS U. M. S. N. H.

ESCALA: 1:200  
 ACTIVIDADES: METROS  
 FECHA: JUNIO 2016  
 DISEÑO: MARGITA MORAÑÓN

PROYECTO:  
 ACCESIBILIDAD Y CONTROL DE ESPACIOS ACADÉMICOS PARA LA SEGURIDAD DEL CAMPUS UNIVERSITARIO (3ª ETAPA)  
 FAM 2016 (EDUCACIÓN SUPERIOR)  
 ANDADOR DE CONEXION Y PLAZA DE ACCESO  
 PLANO:  
**TRAZO GENERAL**  
 CLAVE:  
**TZO-01**



**ESTACIONAMIENTO SUR**  
 ESC. 1:200

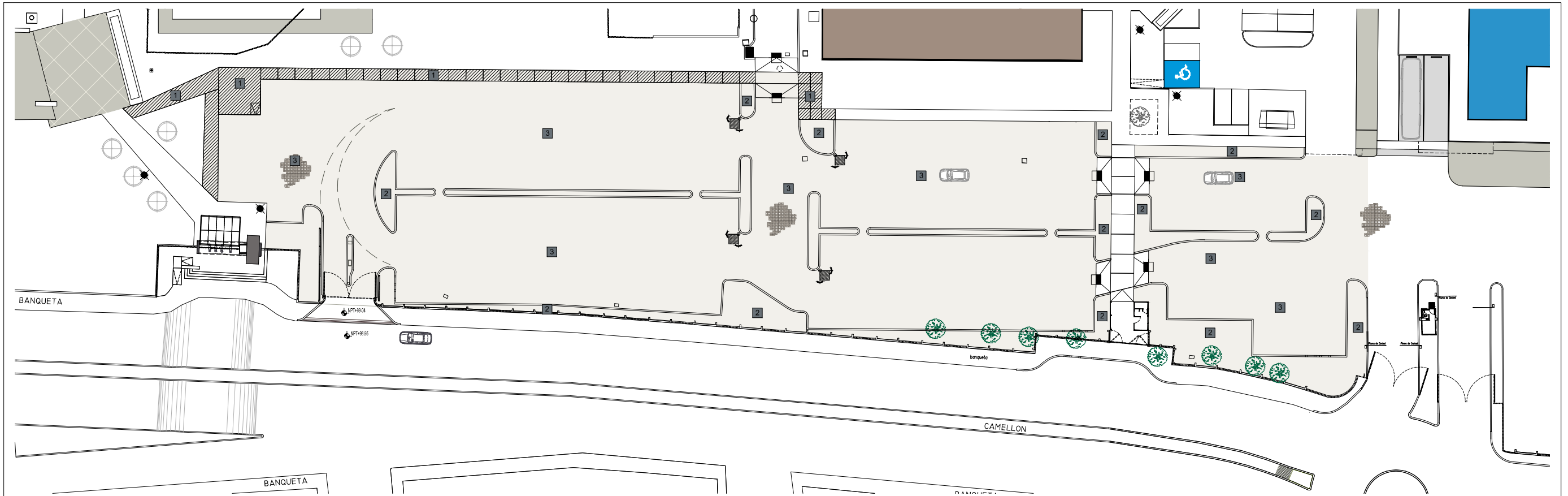


**NOTAS:**  
 -COTAS EN METROS  
 -LAS COTAS DEBERÁN SER VERIFICADAS EN OBRA  
 -LAS COTAS DEBERÁN SER VERIFICADAS EN OBRA  
 -VER FACHADAS Y CORTES  
 -VER DETALLES DE DESPEJE EN PLANO CORRESPONDIENTE  
 -VER PLANOS COMPLEMENTARIOS  
**MODIFICACIONES:**  
 ■■■■■ MURO DE TIRADA MÁS NECESARIO  
 ■■■■■ MURO DE PAVIMENTO DE TERCER SUBARRIO  
 \*TODOS LOS MATERIALES Y MODIFICACIONES DEBERÁN SER APROBADOS POR LA COORDINACIÓN ARQUITECTÓNICA PREVIA MUESTRA

UNIVERSIDAD MICHOACANA DE SAN NICOLÁS DE HIDALGO  
 Facultad de la UMSNH  
 DR. MEDARDO SERNA GONZALEZ  
 COMISIÓN DE PLANEACIÓN UNIVERSITARIA  
 DR. CARLOS LEÓN PATIÑO  
 COORDINACIÓN DE PROYECTOS Y OBRAS  
 M. EN ARQ. HECTOR ALVAREZ CONTRERAS  
**PROYECTO:**  
 COORDINACIÓN DE PROYECTOS Y OBRAS DE LA UNIVERSIDAD MICHOACANA DE SAN NICOLÁS DE HIDALGO  
**COLABORADORES:**  
 ARQ. MARIO GONZALEZ GUERRA  
 ARQ. RENÉ ZALDIVAR GORREA  
**REVISOR:**

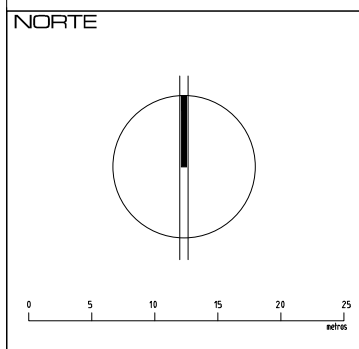
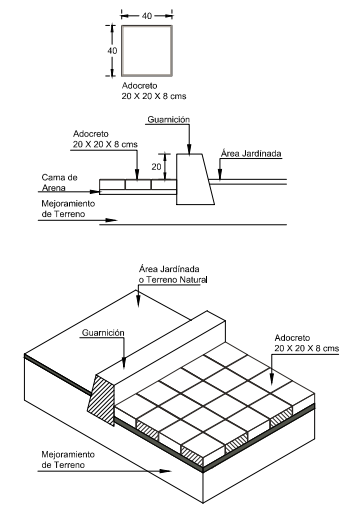
**RELADO:**  
 M. EN ARQ. HECTOR ALVAREZ CONTRERAS  
 COORDINADOR DE PROYECTOS Y OBRAS DE LA UMSNH.  
**ENCARGADO DEL AREA DE PROYECTOS:**  
 COORDINACIÓN DE PROYECTOS Y OBRAS U. M. S. N. H.  
**ESCALA:** METRICA  
**ACTIVIDADES:** METROS  
**FECHA:** JUNIO 2016  
**DIRECCIÓN:** MICHUQUILA, MICHOACÁN.

**PROYECTO:**  
 ACCESIBILIDAD Y CONTROL DE ESPACIOS ACADÉMICOS PARA LA SEGURIDAD DEL CAMPUS UNIVERSITARIO (3ª ETAPA)  
 FAM 2016 (EDUCACIÓN SUPERIOR)  
**ANDADOR DE CONEXIÓN Y PLAZA DE ACCESO**  
**PLANO:**  
**ARQUITECTÓNICO**  
**CLAVE:**  
**ARQ-01**



**ESTACIONAMIENTO SUR**  
ESC. 1:250

TABLA DE ACABADOS	
1	PISOS
CAMBIO DE MATERIAL	
1	PISO DE CONCRETO F'c= 150 KG/CM2 DE 10 CM DE ESPESOR, INCLUYE MALLA ELECTRO SOLDADA 6.6-10.10, ACABADO PLUIDO Y/O ESCOBILLADO, JUNTAS FRÍAS A HUESO.
2	SUMINISTRO Y COLOCACION DE PASTO EN ROLLO TIPO SMA, SOBRE UNA CAPA DE TIERRA VEGETAL DE 7.5 CM DE ESPESOR PROMEDIO.
3	ADOCRETO DE 20x20x8 cms SEGUN MUESTRA APROBADA.
	PISO DE CONCRETO ACABADO RAYADO Y/O ESCOBILLADO.
	FORLAJO DE NARIZ DE CONCRETO F'c= 150 KG/CM2 INCLUYE SOLO CIMBRA Y ACERO 0.8 KG/ML PARA REMATE. (VER DETALLE)
	ARRANQUE PARA DESPIECE DE PISOS



**Superficie 4,750.00 m2**

Dimensión de Cajón	Cantidad
2.40 x 5.00 mts.	151 Cajones
3.80 x 5.00 mts.	5 Cajones
2.60 x 10.00 mts.	5 Cajones

**NOTAS:**  
 -COTAS EN METROS  
 -LAS COTAS DEBERÁN SER VERIFICADAS EN OBRA  
 -LAS COTAS RIEN AL DIBUJO  
 -VER FACHADAS Y CORTES  
 -VER DETALLES DE DESPIECE EN PLANO CORRESPONDIENTE  
 -VER PLANOS COMPLEMENTARIOS  
**MODIFICACIONES:**  
 -TODOS LOS MATERIALES Y MODIFICACIONES DEBERÁN SER APROBADOS POR LA COORDINACIÓN ARQUITECTÓNICA PREVIA MUESTRA

UNIVERSIDAD MICHOACANA DE SAN NICOLÁS DE HIDALGO  
 Rector de la UMSNH  
 DR. MEDARDO SERNA GONZALEZ

COMISION DE PLANEACION UNIVERSITARIA  
 DR. CARLOS LEONARDO  
 COORDINACION DE PROYECTOS Y OBRAS  
 M. EN ARQ. HECTOR ALVAREZ CONTRERAS

PROYECTO:  
 COORDINACION DE PROYECTOS Y OBRAS DE LA UMSNH  
 DE LA UNIVERSIDAD MICHOACANA DE SAN NICOLAS DE HIDALGO

COLABORADORES:  
 ARQ. MARIO GONZALEZ GUERRA  
 ARQ. RENÉ ZALDIVAR GORREA

RECIBIDO:  
 -TODOS LOS MATERIALES Y MODIFICACIONES DEBERÁN SER APROBADOS POR LA COORDINACIÓN ARQUITECTÓNICA PREVIA MUESTRA

RELADO:  
 M. EN ARQ. HECTOR ALVAREZ CONTRERAS  
 COORDINADOR DE PROYECTOS Y OBRAS DE LA UMSNH.

ENCARGADO DEL AREA DE PROYECTOS:  
 COORDINACION DE PROYECTOS Y OBRAS U. M. S. N. H.

ESCALA: MEDIDA

ACTIVIDADES: METROS

FECHA: JUNIO 2016

DISEÑO: MARGITA MORALES

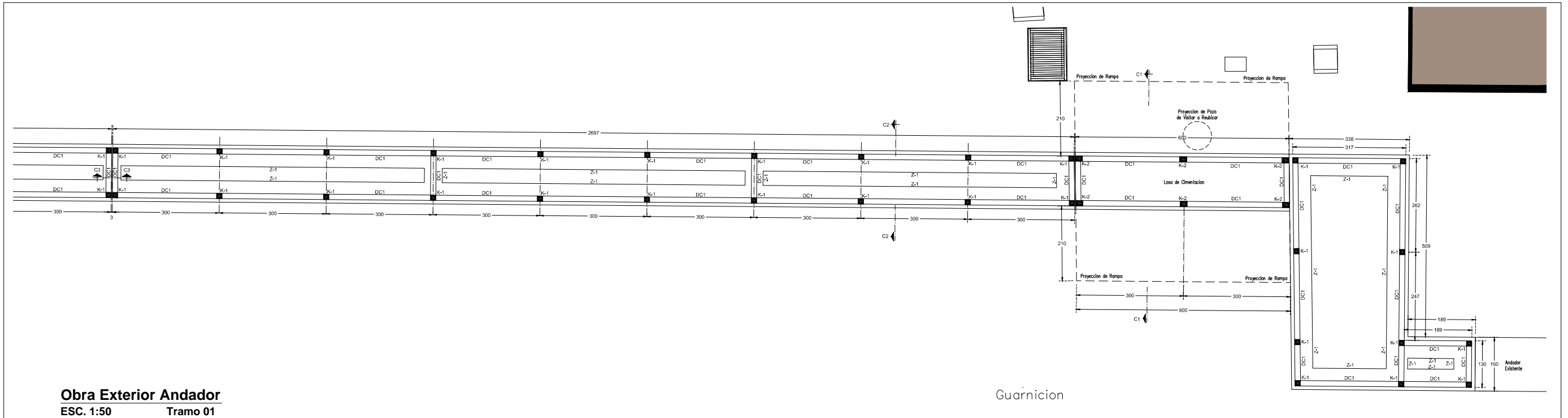
PROYECTO:  
 ACCESIBILIDAD Y CONTROL DE ESPACIOS ACADÉMICOS PARA LA SEGURIDAD DEL CAMPUS UNIVERSITARIO (3ª ETAPA)

FAM 2016 (EDUCACIÓN SUPERIOR)

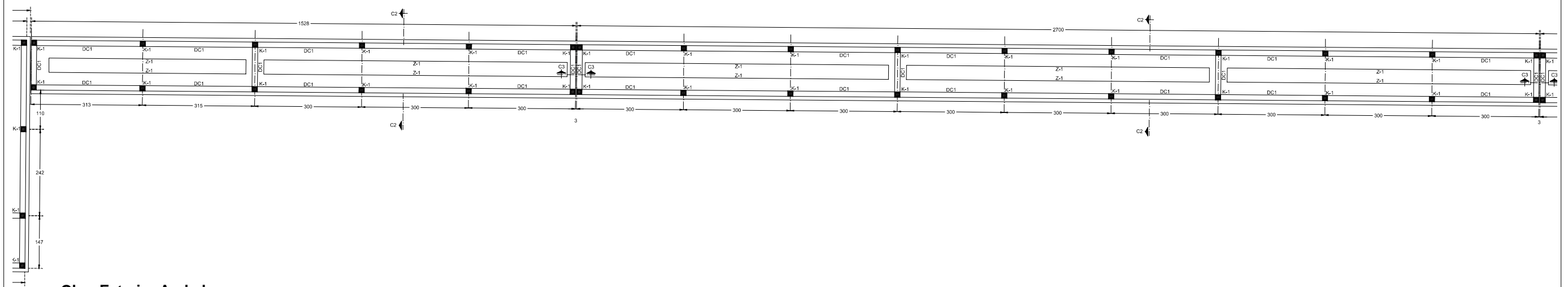
ANDADOR DE CONEXION Y PLAZA DE ACCESO

PLANO:  
**ACABADOS**

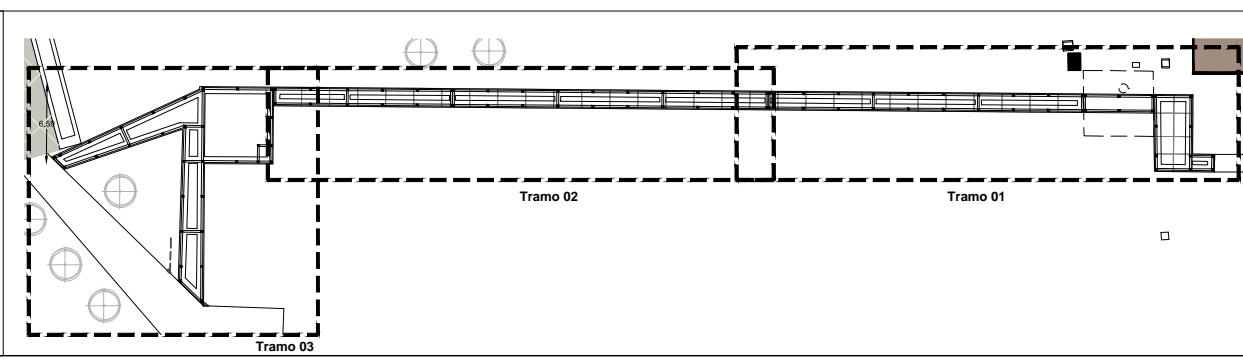
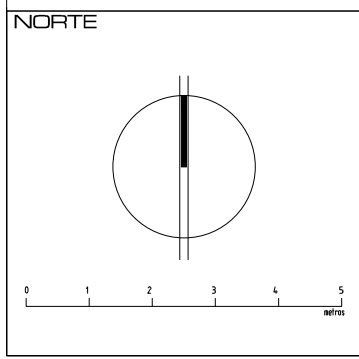
CLAVE:  
**ACA-01**



**Obra Exterior Andador**  
 ESC. 1:50 Tramo 01



**Obra Exterior Andador**  
 ESC. 1:50 Tramo 02



**NOTAS:**  
 -COTAS EN METROS  
 -LAS COTAS DEBERÁN SER VERIFICADAS EN OBRA  
 -LAS COTAS RIENEN AL DIBUJO  
 -VER FACHADAS Y CORTES  
 -VER DETALLES DE DESPEQUE EN PLANO CORRESPONDIENTE  
 -VER PLANOS COMPLEMENTARIOS  
**MODIFICACIONES:**

— MURO DE TIRADO MÁS NECESARIO  
 — MURO DE PAVIL DE VED SUBARRIO

—TODOS LOS MATERIALES Y MODIFICACIONES DEBERÁN SER APROBADOS POR LA COORDINACIÓN ARQUITECTÓNICA PREVIA MUESTRA

UNIVERSIDAD MICHOACANA DE SAN NICOLÁS DE HIDALGO  
 Rector de la UMSNH  
 DR. MEDARDO SERNA GONZALEZ

COMISIÓN DE PLANEACIÓN UNIVERSITARIA  
 DR. CARLOS LEÓN PATIÑO  
 COORDINACIÓN DE PROYECTOS Y OBRAS  
 M. EN ARQ. HECTOR ALVAREZ CONTRERAS

PROYECTO:  
 COORDINACIÓN DE PROYECTOS Y OBRAS DE LA UNIVERSIDAD MICHOACANA DE SAN NICOLÁS DE HIDALGO

COLABORADORES:  
 ARQ. MARIO GONZALEZ GUERRA  
 ARQ. RENE ZALDIVAR GORREA

REVISOR:

REVISOR:  
 M. EN ARQ. HECTOR ALVAREZ CONTRERAS  
 COORDINADOR DE PROYECTOS Y OBRAS DE LA UMSNH.

ENCARGADO DEL AREA DE PROYECTOS  
 COORDINACIÓN DE PROYECTOS Y OBRAS U. M. S. N. H.

ESCALA: 1:200

ACTIVIDADES: METROS

FECHA: JUNIO 2016

PROYECTOR: MARGITA MORALES

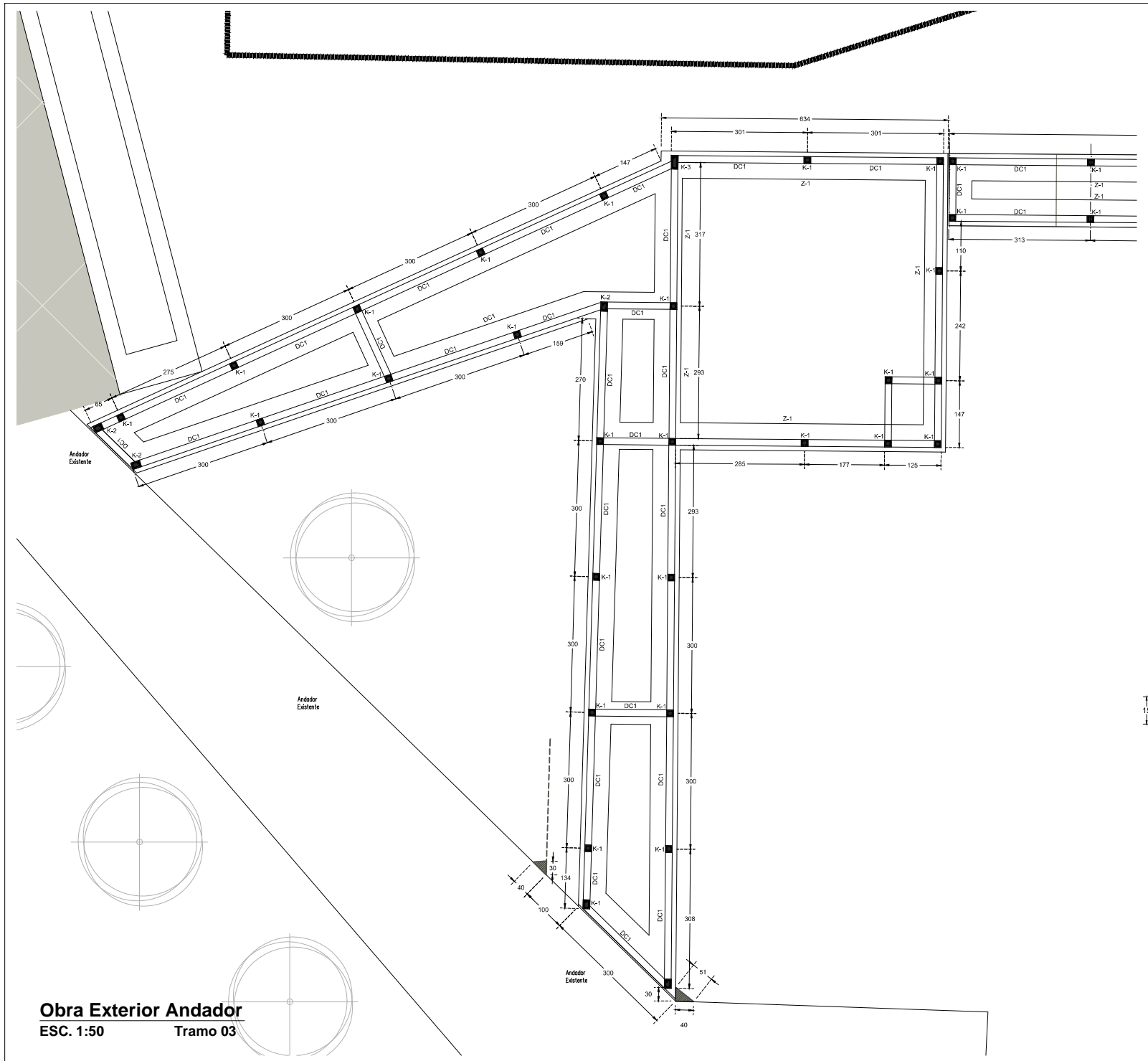
PROYECTO:  
 ACCESIBILIDAD Y CONTROL DE ESPACIOS ACADÉMICOS PARA LA SEGURIDAD DEL CAMPUS UNIVERSITARIO (3ª ETAPA)

FAM 2016 (EDUCACIÓN SUPERIOR)

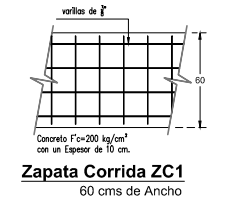
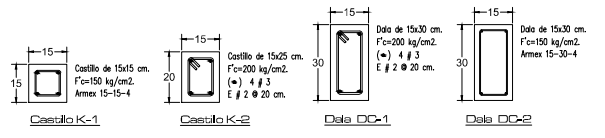
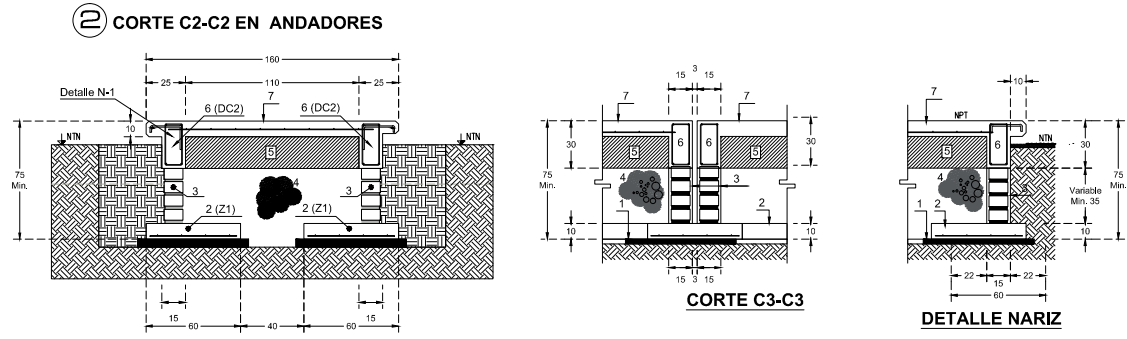
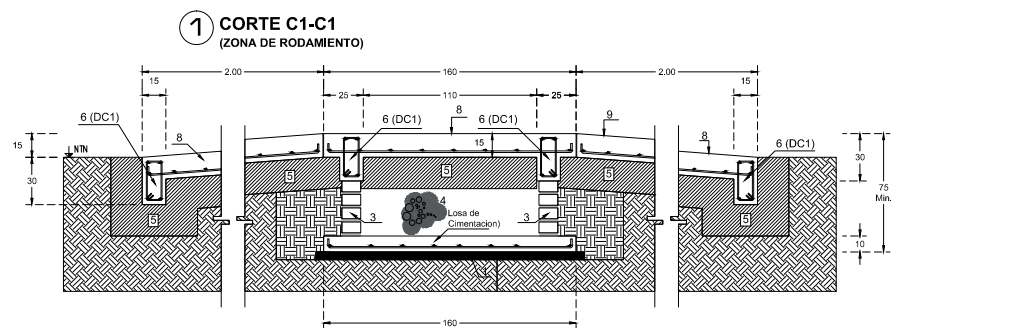
ANDADOR DE CONEXION Y PLAZA DE ACCESO

PLANO:  
**ESTRUCTURA ANDADOR**

CLAVE:  
**OE-01**



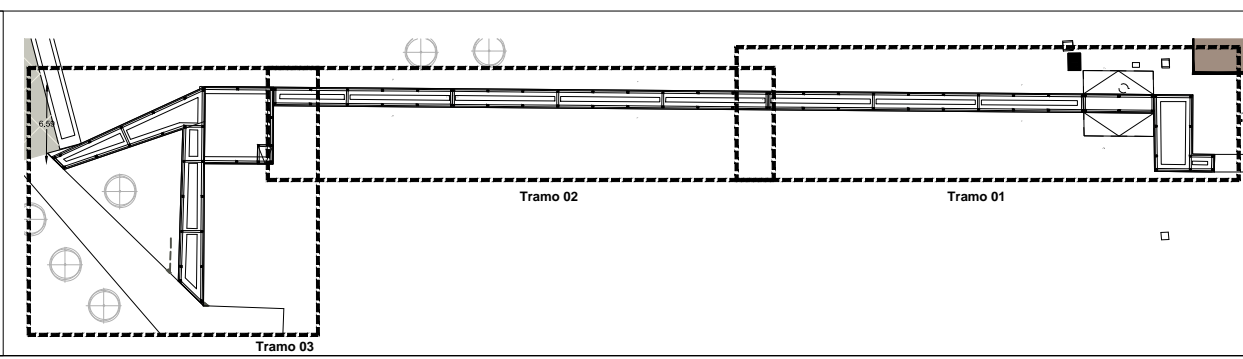
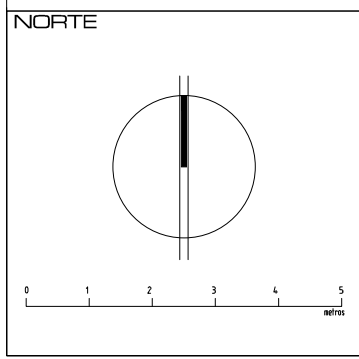
**Obra Exterior Andador**  
**ESC. 1:50** Tramo 03



**TABLA DE ESPECIFICACIONES**

1	PLANTILLA DE CONCRETO F'C=80 KG/cm² DE 5 CM DE ESPESOR.
2	ZAPATA CORRIDA DE CONCRETO ARMADO (VER CUADRO ANEXO)
3	MURO DE ENRASE DE TABICON DE CONCRETO.
4	RELLENO CON MATERIAL DE FILTRO.
5	RELLENO DE MATERIAL BASE 20 CM DE ESPESOR PROMEDIO.
6	DALA DE CONCRETO (VER ARMADO)
7	PISO DE CONCRETO DE F'C=150 KG/cm², REFORZADO CON MALLA ELECTROSOLDADA DE 6x6 8/8, ACABADO RAYADO, CON ESPESOR DE 10 cm.
8	PISO DE CONCRETO DE F'C=250 KG/cm², REFORZADO CON VARILLA DE 3/8" @ 20 cms., ACABADO RAYADO, CON ESPESOR DE 15 cm.
9	RAYA PARA CRUCE DE PEATONES (AMARILLA) VER PLANO DE SHV-01

ZAPATA	B cm	H cm	Armado	Concreto
Losa de Cementación	160	10	Varilla de F'c=200 cms. en ambos sentidos, en Botha superior.	PC=250 KG/cm²
Z1	60	10	4 varillas de F'c=200 cms. en sentido longitudinal y 2 varillas de F'c=200 cms. en sentido transversal.	PC=200 KG/cm²



**NOTAS:**  
 -COTAS EN METROS  
 -LAS COTAS DEBERÁN SER VERIFICADAS EN OBRA  
 -LAS COTAS RIGEN AL DIBUJO  
 -VER FACHADAS Y CORTEES  
 -VER DETALLES DE DESPEQUE EN PLANO CORRESPONDIENTE  
 -VER PLANOS COMPLEMENTARIOS  
**MODIFICACIONES:**

UNIVERSIDAD MICHOACANA DE SAN NICOLÁS DE HIDALGO  
 Rector: DR. CARLOS LEÓN PATIÑO  
 DR. MEDARDO SERNA GONZALEZ

COMISION DE PLANEACION UNIVERSITARIA  
 DR. CARLOS LEÓN PATIÑO  
 COORDINACION DE PROYECTOS Y OBRAS  
 MA EN ARQ. HECTOR ALVAREZ CONTRERAS

PROYECTO:  
 COORDINACION DE PROYECTOS Y OBRAS DE LA UMSNH

COLABORADORES:  
 ARQ. MARIO GONZALEZ GUERRA  
 ARQ. RENE ZALDIVAR GORREA

REVISOR:  
 ARQ. RAUL CORIA TRINCO  
 ENCARGADO DEL AREA DE PROYECTOS  
 COORDINACION DE PROYECTOS Y OBRAS U. N. S. N. H.

ESCALA: 1:200  
 ACTIVIDADES: METROS  
 FECHA: JUNIO 2016  
 PROYECTO: MORGIA, MICHOACAN.

— MURO DE TRINQUE ALGO NECESARIO  
 — MURO DE PAVEL DE YESO SUBARRABO

— TODOS LOS MATERIALES Y MODIFICACIONES DEBERÁN SER APROBADOS POR LA COORDINACION ARQUITECTONICA PREVIA MUESTRA

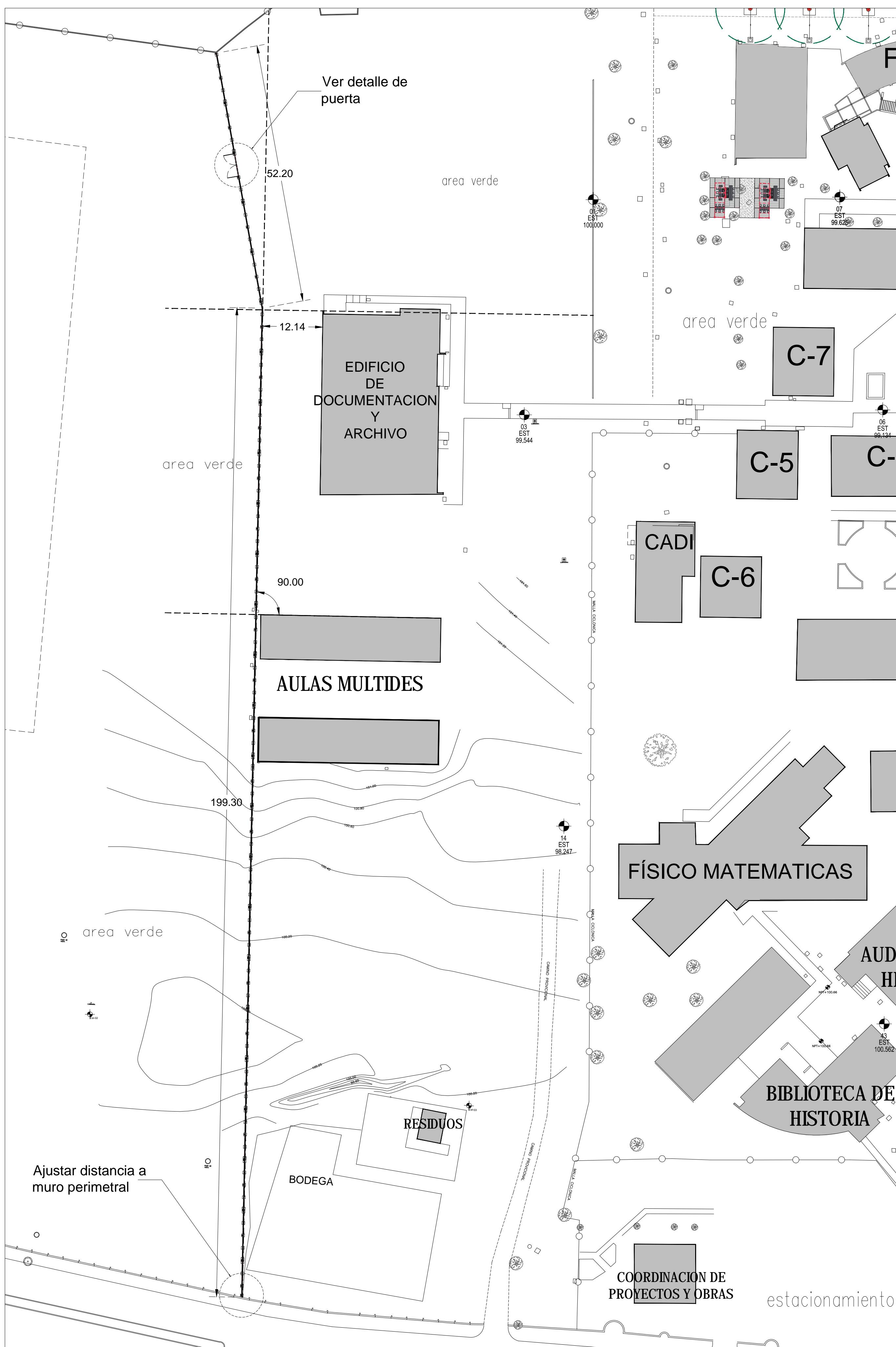
PROYECTO:  
**ACCESIBILIDAD Y CONTROL DE ESPACIOS ACADEMICOS PARA LA SEGURIDAD DEL CAMPUS UNIVERSITARIO (3ª ETAPA)**

FAM 2016 (EDUCACION SUPERIOR)

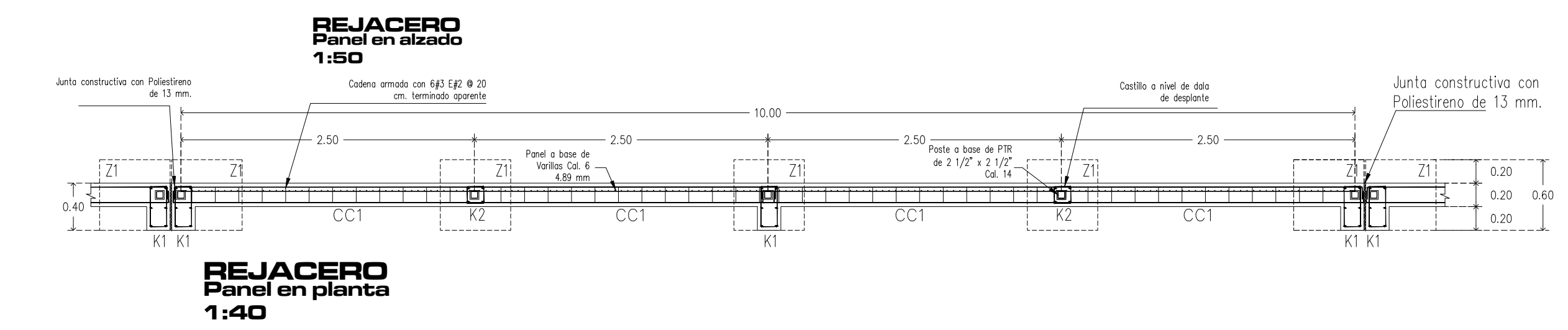
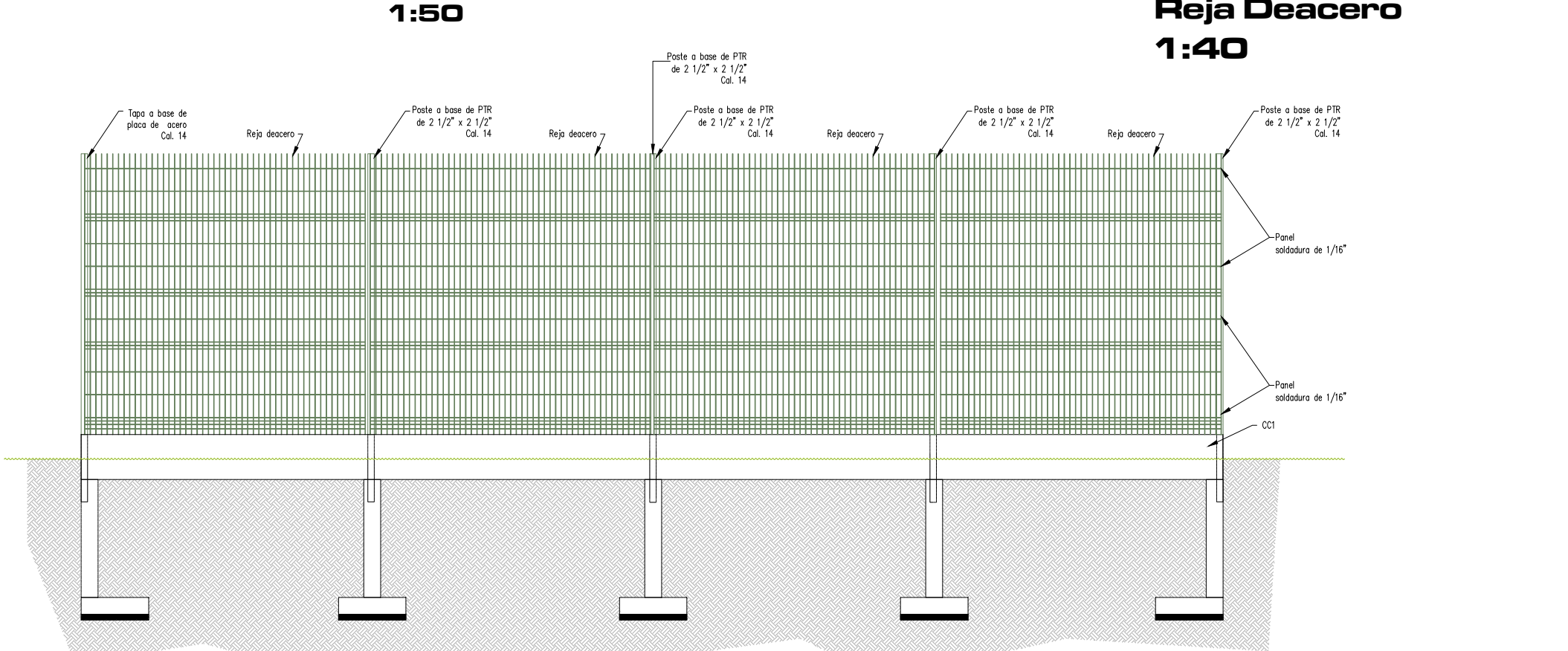
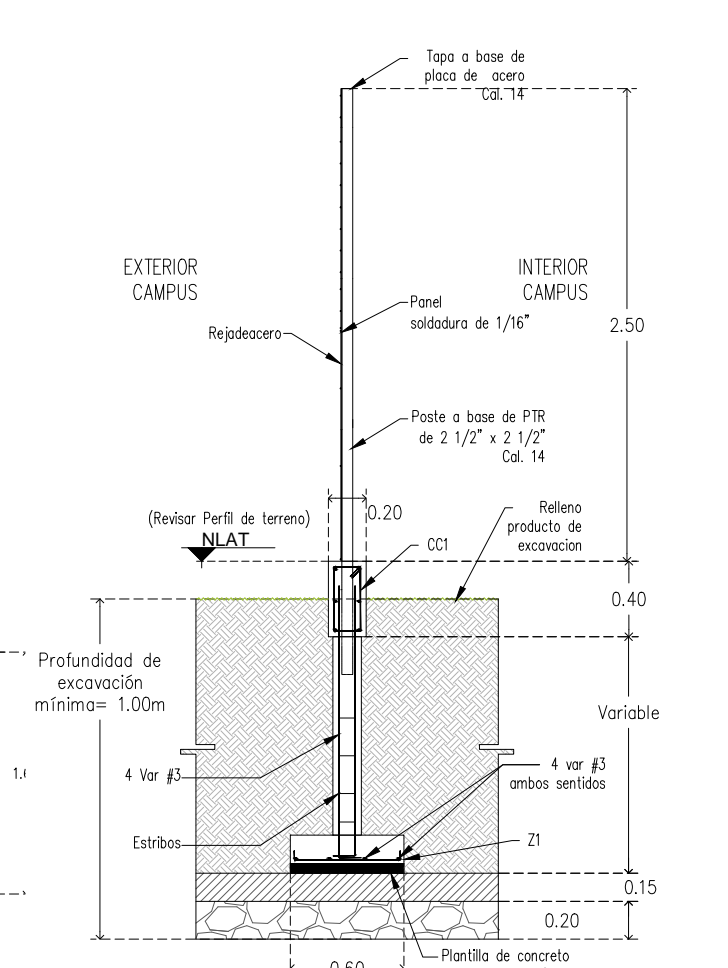
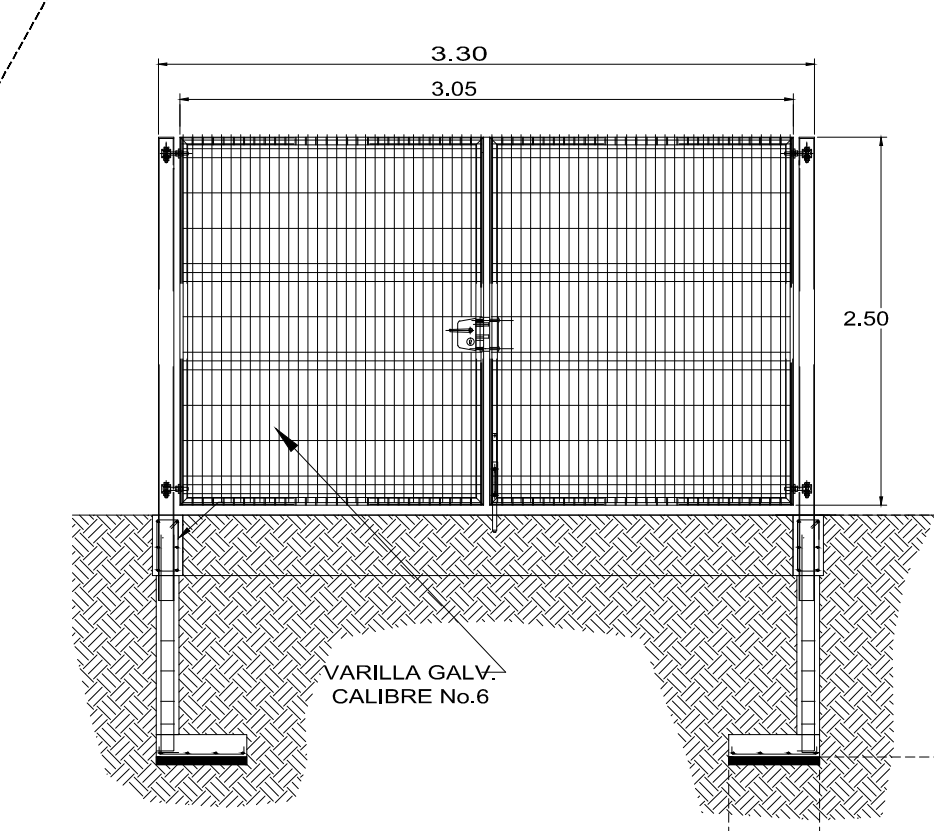
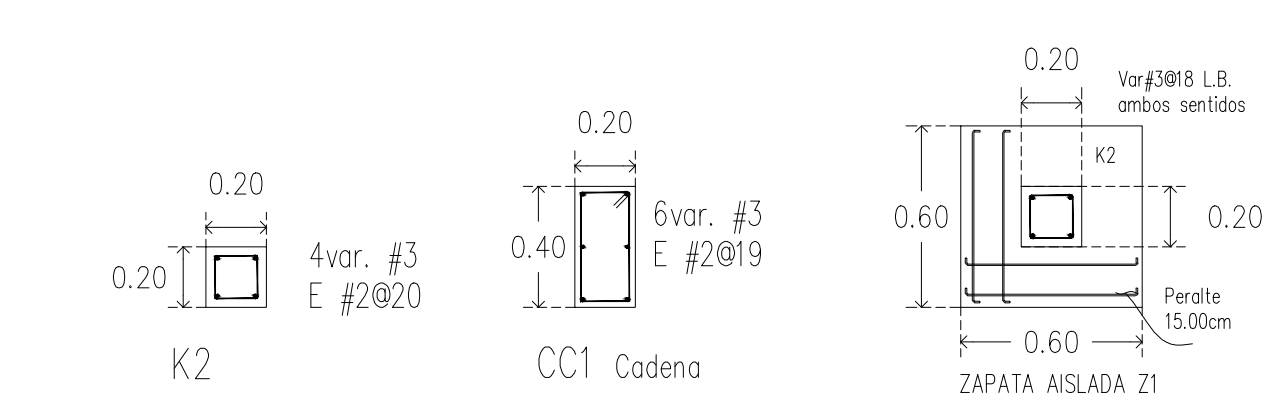
ANDADOR DE CONEXION Y PLAZA DE ACCESO

PLANO:  
**ESTRUCTURA ANDADOR**

CLAVE:  
**OE-02**



COJUNTO



0 0.50 1 2 4 METROS

GAUCHE: 6

FECHA	MODIFICACIONES	FIRMA
DD/MM/AA	MODIFICACIONES	INDICIALES

- CC CENTRO DE CIRCULO
- NPT NIVEL DE PISO TERMINADO
- NM NIVEL DE MURO
- NLAL NIVEL LECHO ALTO DE LOSA
- NLML NIVEL LECHO BAJO DE LOSA
- NA NIVEL DE AZOTEA
- NP NIVEL DE PRETEL
- NLAT NIVEL LECHO ALTO DE TRABE
- NP NIVEL DE PISO

MITAS:

- COTAS EN METROS
- LAS COTAS DEBERAN SER VERIFICADAS EN OBRA
- LAS COTAS DEBERAN SER VERIFICADAS EN OBRA
- VER FACHAS Y CORRES
- VER DETALLES DE DESPRE EN PLANO CORRESPONDIENTE
- VER PLANOS COMPLEMENTARIOS

MURO DE TIRABUQUE RIGIDO RECORRIDO

MURO DE PANELES DE YESO TABLARQUA

REPLANTACION DE MUROS

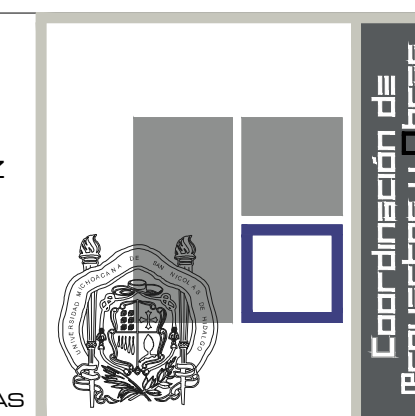
APROBADO POR LA COORDINACION ARQUITECTONICA PRIMA MAESTRA

UNIVERSIDAD MICHOACANA DE SAN NICOLAS DE HIDALGO

Rector de la UMSNH  
DR. MEDARDO SEPINA GONZALEZ

COMISION DE PLANEACION UNIVERSITARIA  
DR. CARLOS LEON PATINO

COORDINACION DE PROYECTOS Y OBRAS  
M. EN ARQ. HECTOR ALVAREZ CONTRERAS



PROYECTO	PROYECTO
COORDINACION DE PROYECTOS Y OBRAS DE LA UNIVERSIDAD MICHOACANA DE SAN NICOLAS DE HIDALGO	PROYECTO
COORDINACION DE PROYECTOS Y OBRAS DE LA UMSNH	M. EN ARQ. HECTOR ALVAREZ CONTRERAS
COORDINACION DE PROYECTOS Y OBRAS DE LA UMSNH	COORDINADOR DE PROYECTOS Y OBRAS DE LA UMSNH
COORDINACION DE PROYECTOS Y OBRAS DE LA UMSNH	PROY. PAUL CORRA PINO
COORDINACION DE PROYECTOS Y OBRAS DE LA UMSNH	ENCARGADO DEL AREA DE PROYECTOS
COORDINACION DE PROYECTOS Y OBRAS DE LA UMSNH	COORDINACION DE PROYECTOS Y OBRAS U. M. S. N. H.
COORDINACION DE PROYECTOS Y OBRAS DE LA UMSNH	ESCALA:
COORDINACION DE PROYECTOS Y OBRAS DE LA UMSNH	ADICIONALES: METROS
COORDINACION DE PROYECTOS Y OBRAS DE LA UMSNH	FECHA: agosto 2016
COORDINACION DE PROYECTOS Y OBRAS DE LA UMSNH	LEGAR: MORELIA, MICHOACAN

ACCESIBILIDAD Y CONTROL DE ESPACIOS ACADEMICOS PARA LA SEGURIDAD DEL CAMPUS UNIVERSITARIO (3ª ETAPA)

FAM 2016 (EDUCACIÓN SUPERIOR)

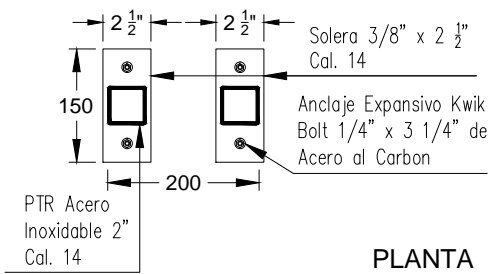
CERCADO DIVISORIO

PLANO:

ARQUITECTONICO

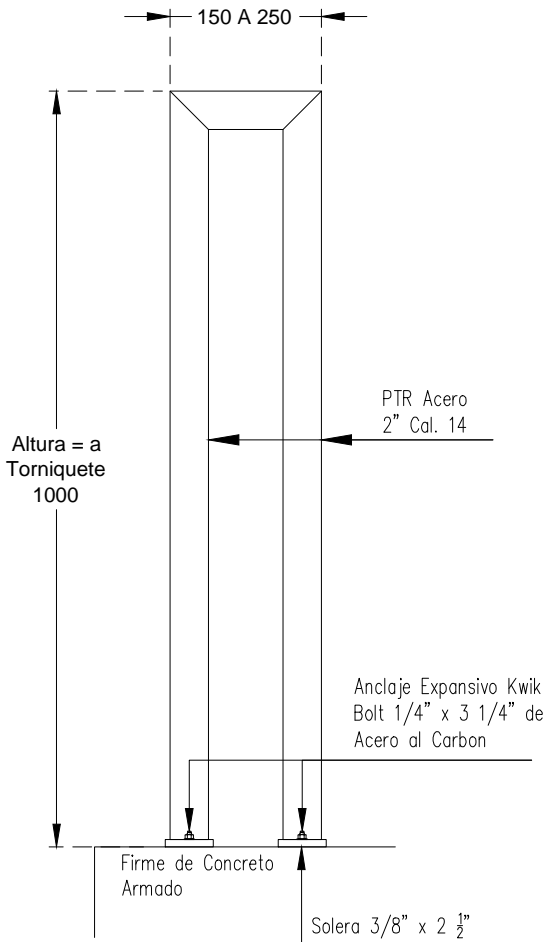
CLAVE:

ARQ-01

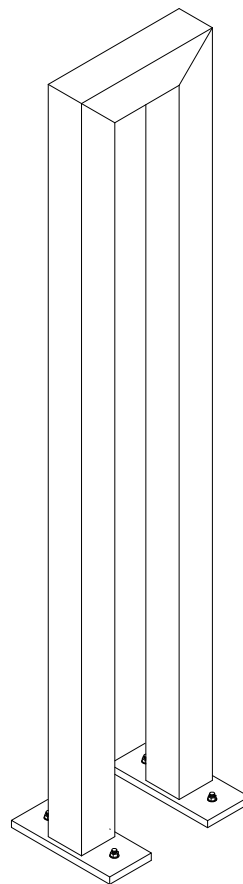


PLANTA

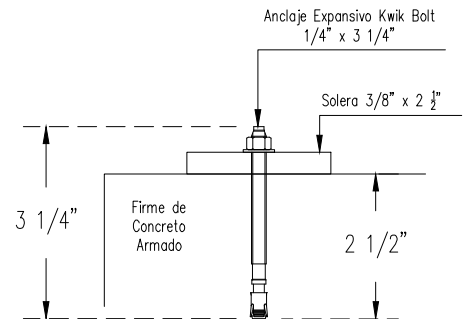
HUV'UXYI VJWUQCB'7 UgYHU		
I VJWUQCB'7 UgYHU	Dimencion	Piezas
AP-1 (Principal)	-	
AP-2 (Historia)	0.15 x 1.00 mts	1
AP-3 (Rectoria)	0.15 x 1.00 mts	1
	0.25 x 1.00 mts	1
AP-4 (Gastronomico)	-	
AP-5 (Idiomas)	0.15 x 1.00 mts	1
	0.25 x 1.00 mts	1
AP-6 (Electrica)	0.15 x 1.00 mts	2
	0.20 x 1.00 mts	2
<b>Total Pzas.</b>		<b>9</b>



ALZADO



ISOMETRICO



Detalle de Anclaje

Nota: La Ubicación de final del Anclaje Deberá de ser lo Centrado al Torniquete Evitando Dañar las Instalaciones Existentes

NOTAS:

- COTAS EN METROS
- LAS COTAS DEBERAN SER VERIFICADAS EN OBRA
- LAS COTAS RIEN AL DIBUJO
- VER FACEDAS Y CORTES
- VER DETALLES DE DESPICE EN PLANO CORRESPONDIENTE
- VER PLANOS COMPLEMENTARIOS

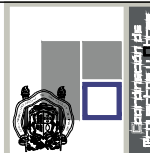
- MURO DE TABIQUE ROJO RECOCIDO
- MURO DE PANEL DE YESO TABLARRACA
- TODOS LOS MATERIALES Y MODIFICACIONES DEBERAN SER APROBADOS POR LA COORDINACION ARQUITECTONICA PREVIA MUESTRA

PROYECTO:  
COORDINACIÓN DE PROYECTOS Y OBRAS DE LA UNIVERSIDAD MICHOACANA DE SAN NICOLAS DE HIDALGO

UNIVERSIDAD MICHOACANA DE SAN NICOLAS DE HIDALGO  
Rector de la UMSNH  
Dr. Medardo Serna Gonzalez

ESJ-Gé.  
M. EN ARQ. HECTOR ALVAREZ CONTRERAS  
COORDINADOR DE PROYECTOS Y OBRAS DE LA U.M.S.N.H.

COMISION DE PLANEACION UNIVERSITARIA  
Dr. Carlos León Pichó  
COORDINACIÓN DE PROYECTOS Y OBRAS  
M. en Arq. Hector Alvarez Contreras



ARQ. RAÚL CORIA TINOCO  
ENCARGADO DEL ÁREA DE PROYECTOS  
COORDINACIÓN DE PROYECTOS Y OBRAS U. M. S. N. H.

ESCALA:  
SIN ESCALA

ACOTACIONES:  
METROS

PROYECTO:  
ARQ. RENE ZALDIVAR CORREA

FECHA:  
ENERO 2016

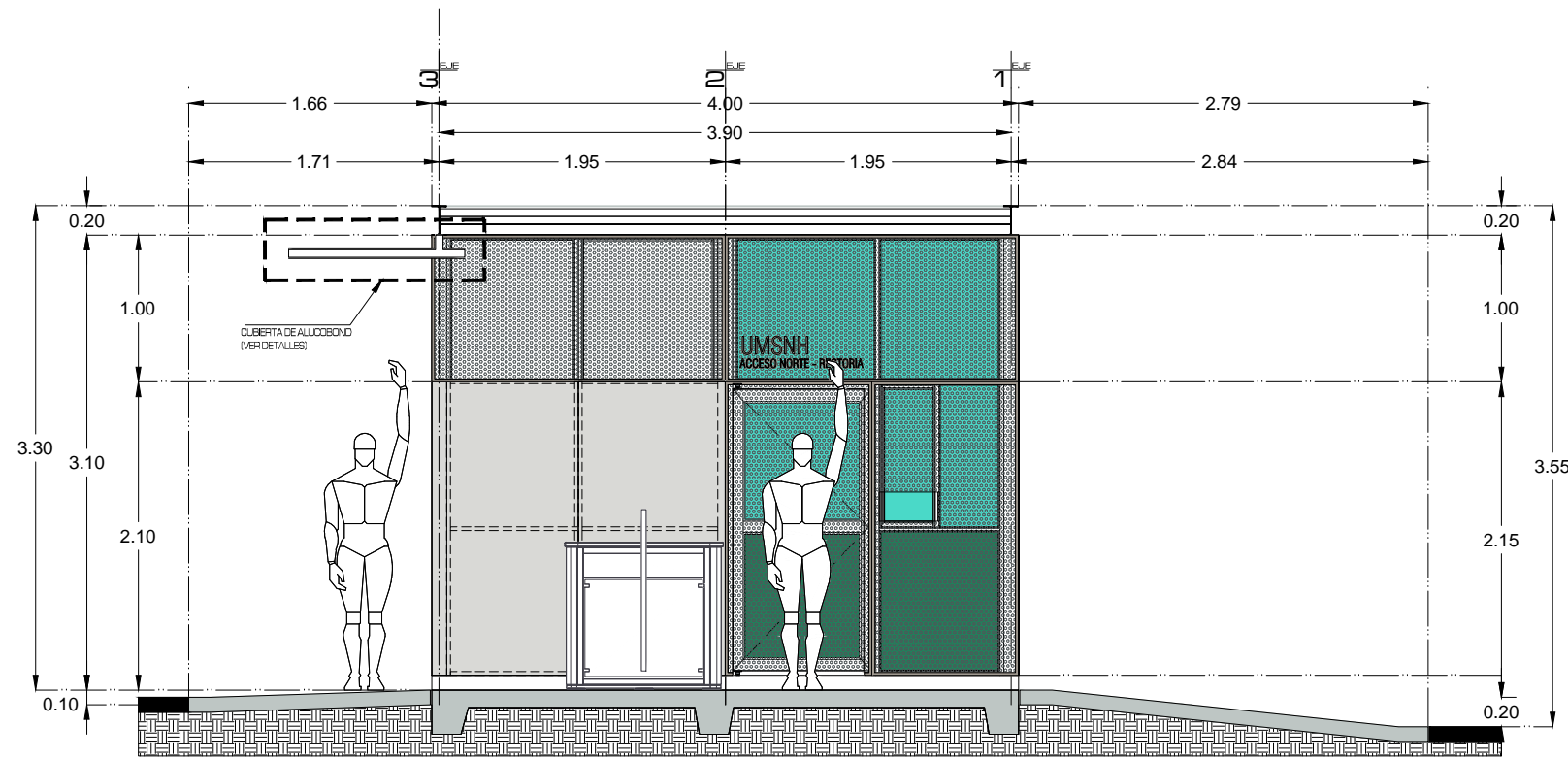
LUGAR:  
MORELIA, MICH.

ACCESIBILIDAD Y CONTROL DE ESPACIOS ACADÉMICOS PARA LA SEGURIDAD DEL CAMPUS UNIVERSITARIO (3ª ETAPA)

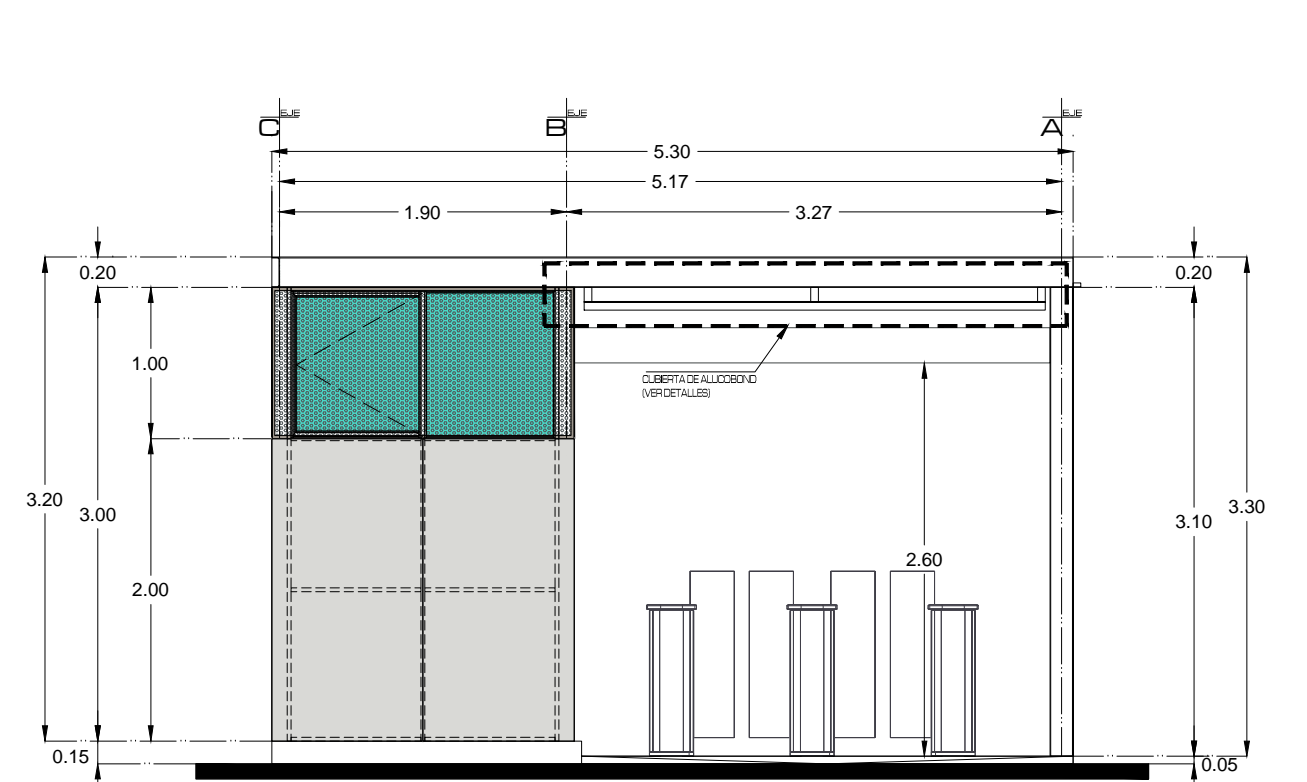
FAM 2016 (EDUCACIÓN SUPERIOR)

CROQUIS:

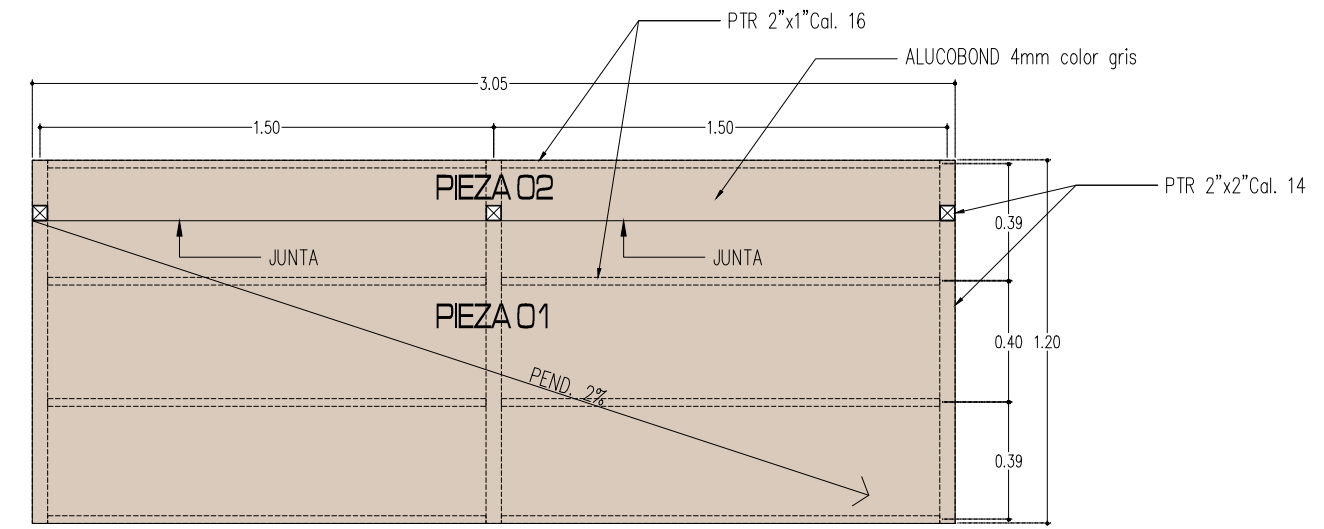
**BARRERA  
ACCESO  
PEATONAL**



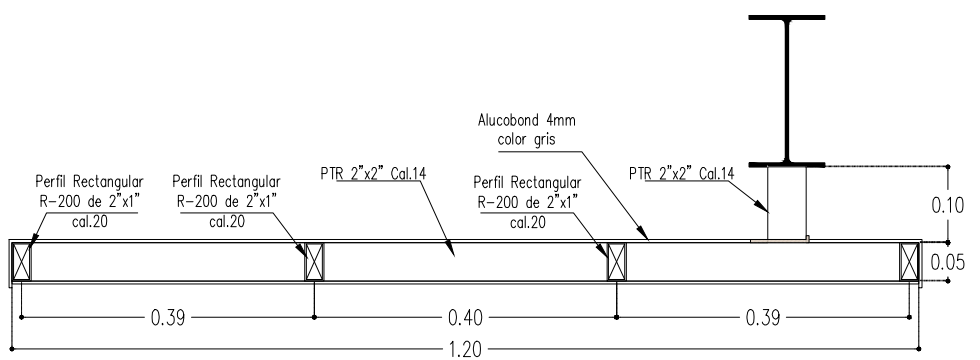
**7 CFH9'6'16 §**  
ESC. 1:50



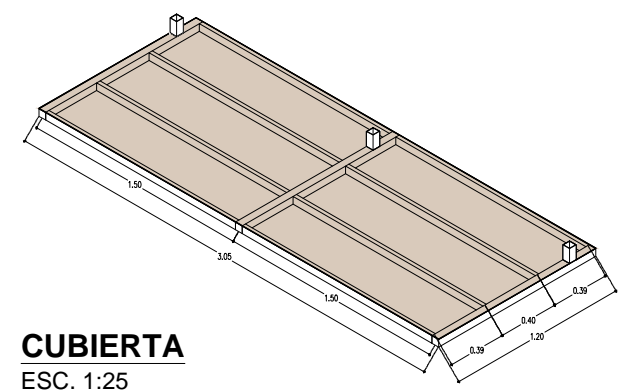
**FACHADA NORTE**  
ESC. 1:50



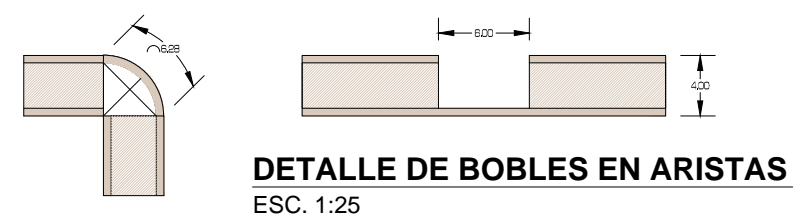
**PLANTA CUBIERTA**  
ESC. 1:25



**ALZADO LATERAL DE CUBIERTA**  
ESC. 1:10

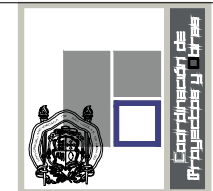


**CUBIERTA**  
ESC. 1:25



**DETALLE DE BOBLES EN ARISTAS**  
ESC. 1:25

DIMENSIONES DE CUBIERTAS		
ACCESO	LARGO	ANCHO
AP2	4.95	1.20
AP3	3.05	1.20
AP4	3.50	1.20
AP6	3.05	1.20
AP5	3.05	1.20

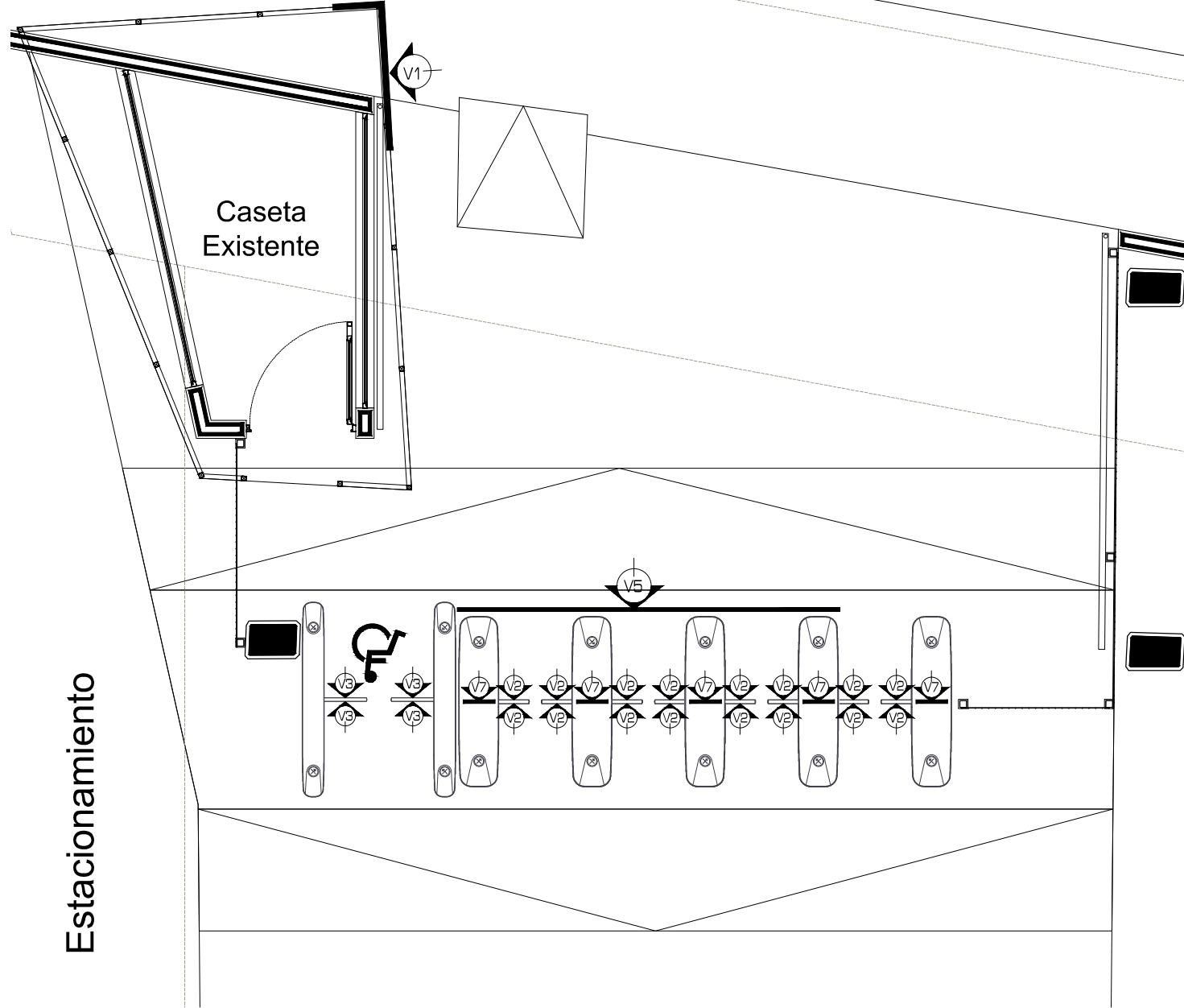


**CUBIERTA**  
CASETA PEATONAL TIPO

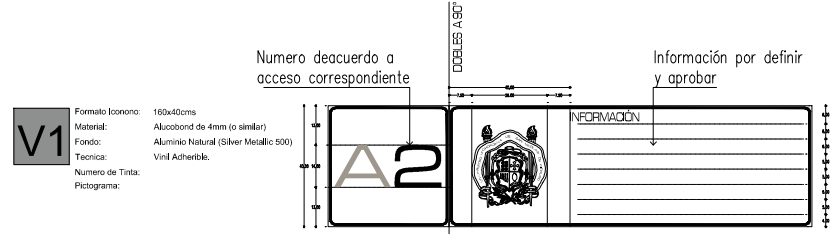
**DET-CUB-01**



Banqueta



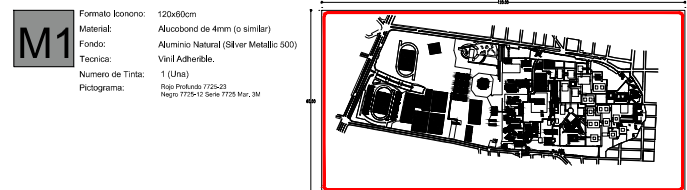
Estacionamiento



**V1**  
 Formato Icono: 160x40cms  
 Material: Alucobond de 4mm (o similar)  
 Fondo: Aluminio Natural (Silver Metálico 500)  
 Técnica: Vinil Adherible.  
 Numero de Tinta: 1 (Una)  
 Pictograma: Regio 7725-12 Serie 7725 Mar. 3M

Numero de acuerdo a acceso correspondiente

Información por definir y aprobar



**M1**  
 Formato Icono: 120x60cm  
 Material: Alucobond de 4mm (o similar)  
 Fondo: Aluminio Natural (Silver Metálico 500)  
 Técnica: Vinil Adherible.  
 Numero de Tinta: 1 (Una)  
 Pictograma: Regio 7725-12 Serie 7725 Mar. 3M



**V2**  
 Formato Icono: Radio 10cms  
 Material: No  
 Fondo: Aluminio Natural (Silver Metálico 500)  
 Técnica: Vinil Adherible.  
 Numero de Tinta: 1 (Una)  
 Pictograma: Verde Botella 7725-276 Serie 7725 Mar. 3M



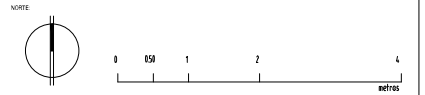
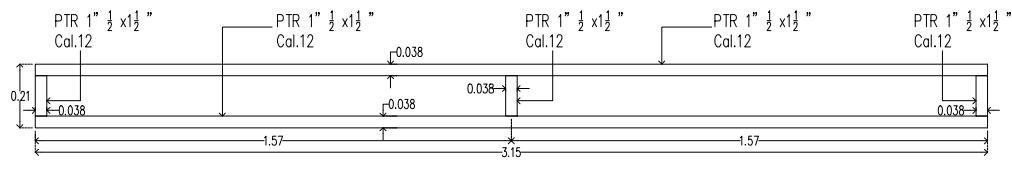
**V3**  
 Formato Icono: Radio 10cms  
 Material: No  
 Fondo: Aluminio Natural (Silver Metálico 500)  
 Técnica: Vinil Adherible.  
 Numero de Tinta: 1 (Una)  
 Pictograma: Verde Botella 7725-276 Serie 7725 Mar. 3M



**V7**  
 Formato Icono: Radio 10cms  
 Material: No  
 Fondo: Aluminio Natural (Silver Metálico 500)  
 Técnica: Vinil Adherible.  
 Numero de Tinta: 1 (Una)  
 Pictograma: Regio 7725-12 Serie 7725 Mar. 3M



**V5**  
 Formato Icono: 210 x 25 cms  
 Material: Alucobond de 4mm (o similar)  
 Fondo: Aluminio Natural (Silver Metálico 500)  
 Técnica: Vinil Adherible.  
 Numero de Tinta: 1 (Una)  
 Pictograma: Blanco  
 Basidor: PTR 1 1/2 x 1 1/2 col. 12.



LEYENDA

	GENERO DE CROQUIS
	NIVEL DE PISO TERMINADO
	NIVEL DE MARO
	NIVEL LECHO ALTO DE LOSA
	NIVEL LECHO BAJO DE LOSA
	NIVEL DE AZOTEA
	NIVEL DE PREL
	NIVEL LECHO ALTO DE TRASE
	NIVEL DE Piso

FECHA	MODIFICACIONES	FINA
DD/MM/AA	MODIFICACIONES	RECHES

NOTAS:  
 -CORRAS EN METROS  
 -LAS CORRAS DEBERAN SER VERIFICADAS EN OBRA  
 -LAS CORRAS DEBERAN SER VERIFICADAS EN OBRA  
 -SER FACILIDAD Y COMODIDAD  
 -SER DETALLES DE RESPALDO EN PLANO CORRESPONDIENTE  
 -SER PLANOS COMPLEMENTARIOS

UNIVERSIDAD MICHOCANA DE SAN NICOLAS DE HIDALGO  
 Rector de la UMSNH  
 DR. MEDARDO SERNA GONZALEZ

COORDINACION DE PLANEACION UNIVERSITARIA  
 DR. CARLOS LEON PATINO  
 COORDINACION DE PROYECTOS Y OBRAS  
 M. EN ARQ. HECTOR ALVAREZ CONTRERAS

PROYECTO: COORDINACION DE PROYECTOS Y OBRAS DE LA UNIVERSIDAD MICHOCANA DE SAN NICOLAS DE HIDALGO

REVISOR: M. EN ARQ. HECTOR ALVAREZ CONTRERAS  
 COORDINADOR DE PROYECTOS Y OBRAS DE LA UMSNH

COORDINADOR DEL AREA DE PROYECTOS  
 COORDINACION DE PROYECTOS Y OBRAS U. M. S. N. H.

ESCALA: METROS

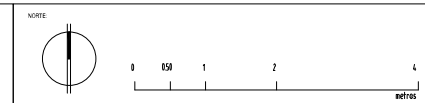
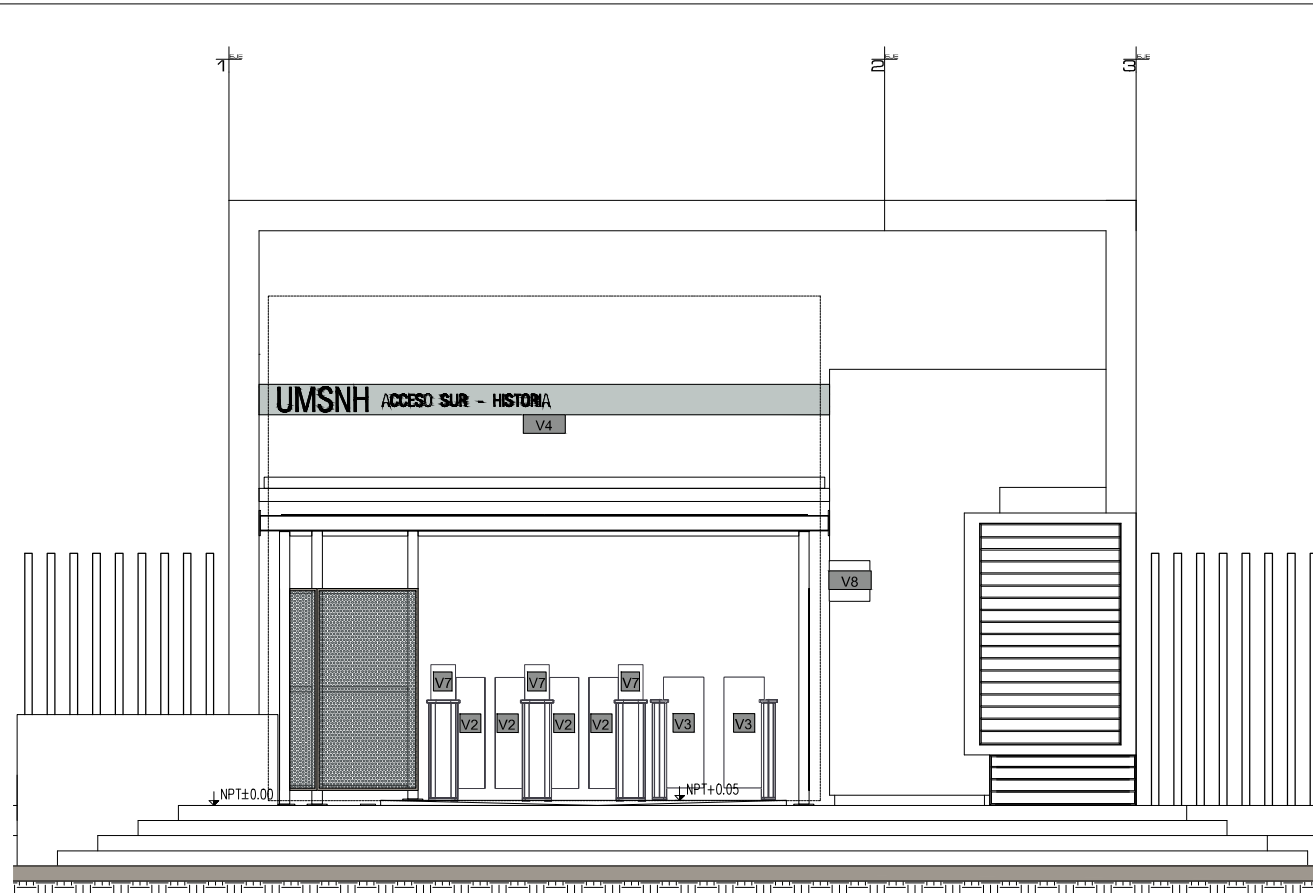
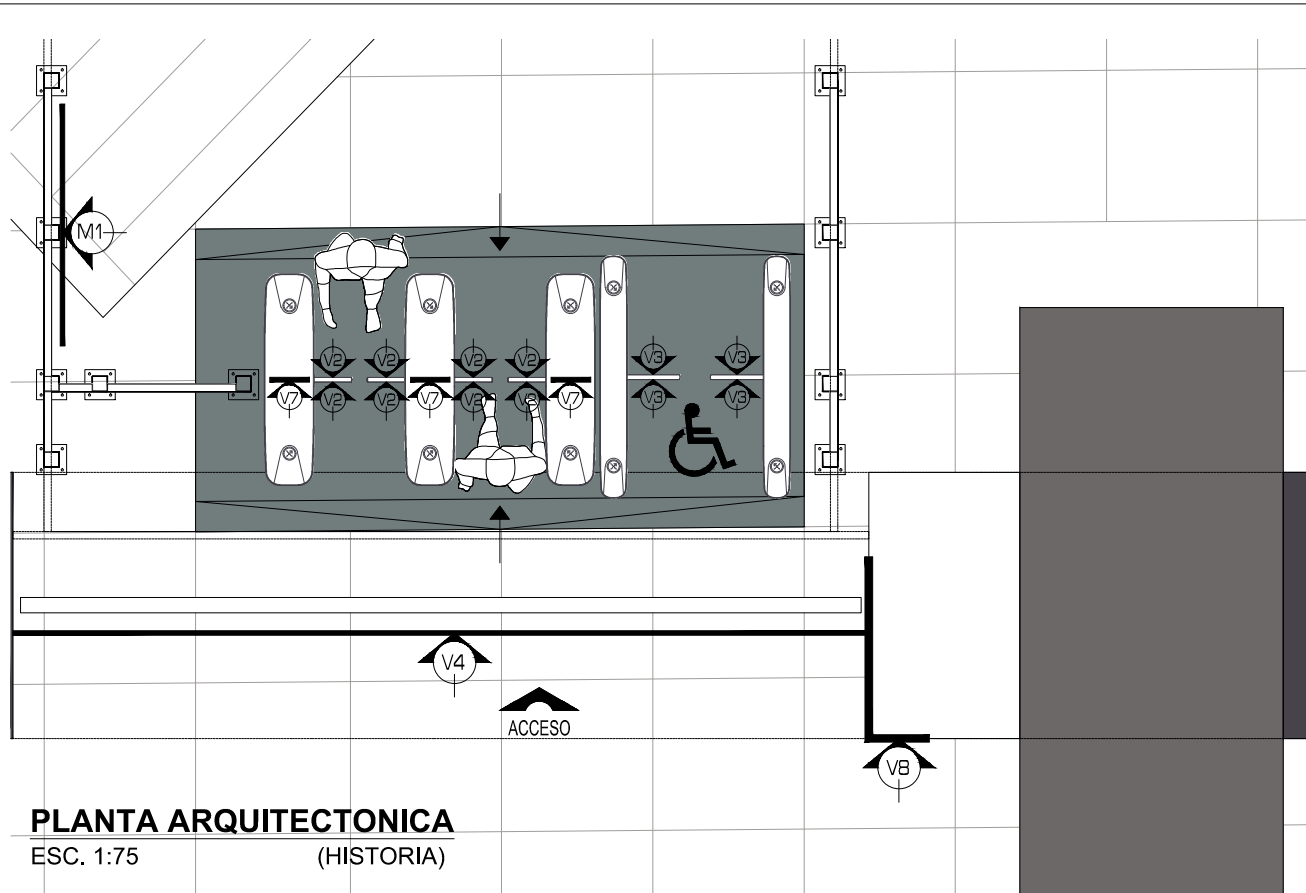
FECHA: agosto 2016

LUGAR: MORELIA, MICHOCAN.

ACCESIBILIDAD Y CONTROL DE ESPACIOS ACADÉMICOS PARA LA SEGURIDAD DEL CAMPUS UNIVERSITARIO (3A ETAPA) FAM 2016 (EDUCACIÓN SUPERIOR)

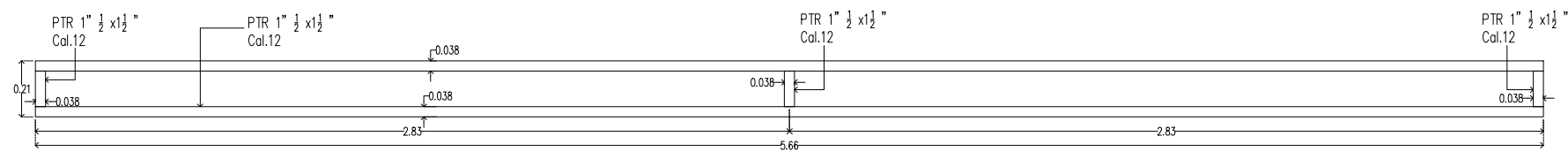
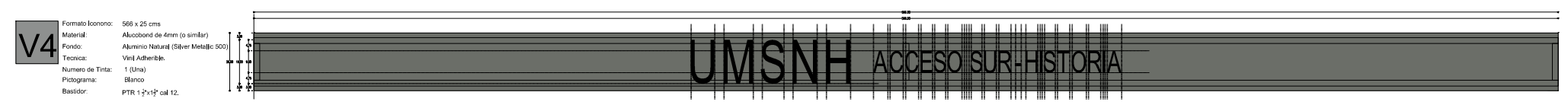
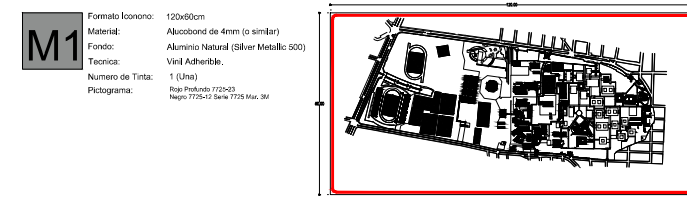
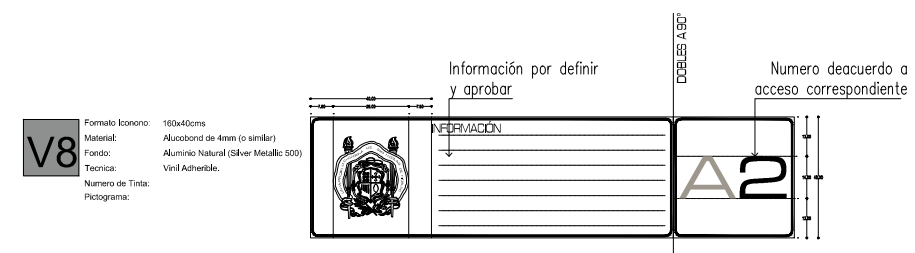
PLANO: SEÑALETICA ACCESO AP1

CLAVE: SE-AP1



EDM	MODIFICACIONES	FINA
EDM/MA	MODIFICACIONES	RECHES

**PLANTA ARQUITECTONICA**  
ESC. 1:75 (HISTORIA)



EDM	MODIFICACIONES	FINA
EDM/MA	MODIFICACIONES	RECHES

EDM	MODIFICACIONES	FINA
EDM/MA	MODIFICACIONES	RECHES

NOTAS:  
-OBRAS EN METROS  
-LAS OBRAS DEBERAN SER VERIFICADAS EN OBRA  
-LAS OBRAS DEBERAN SER VERIFICADAS EN OBRA  
-LOS CORTOS DEBERAN SER VERIFICADOS EN OBRA  
-SER FACILITADOS Y CORTOS  
-SER DETALLADOS DE RESERVA EN PLANO CORRESPONDIENTE  
-SER PLANES COMPLEMENTARIOS

UNIVERSIDAD MICHUACANA DE SAN NICOLAS DE HIDALGO  
Rector de la UMSNH-I  
DR. MEDARDO SERNA GONZALEZ

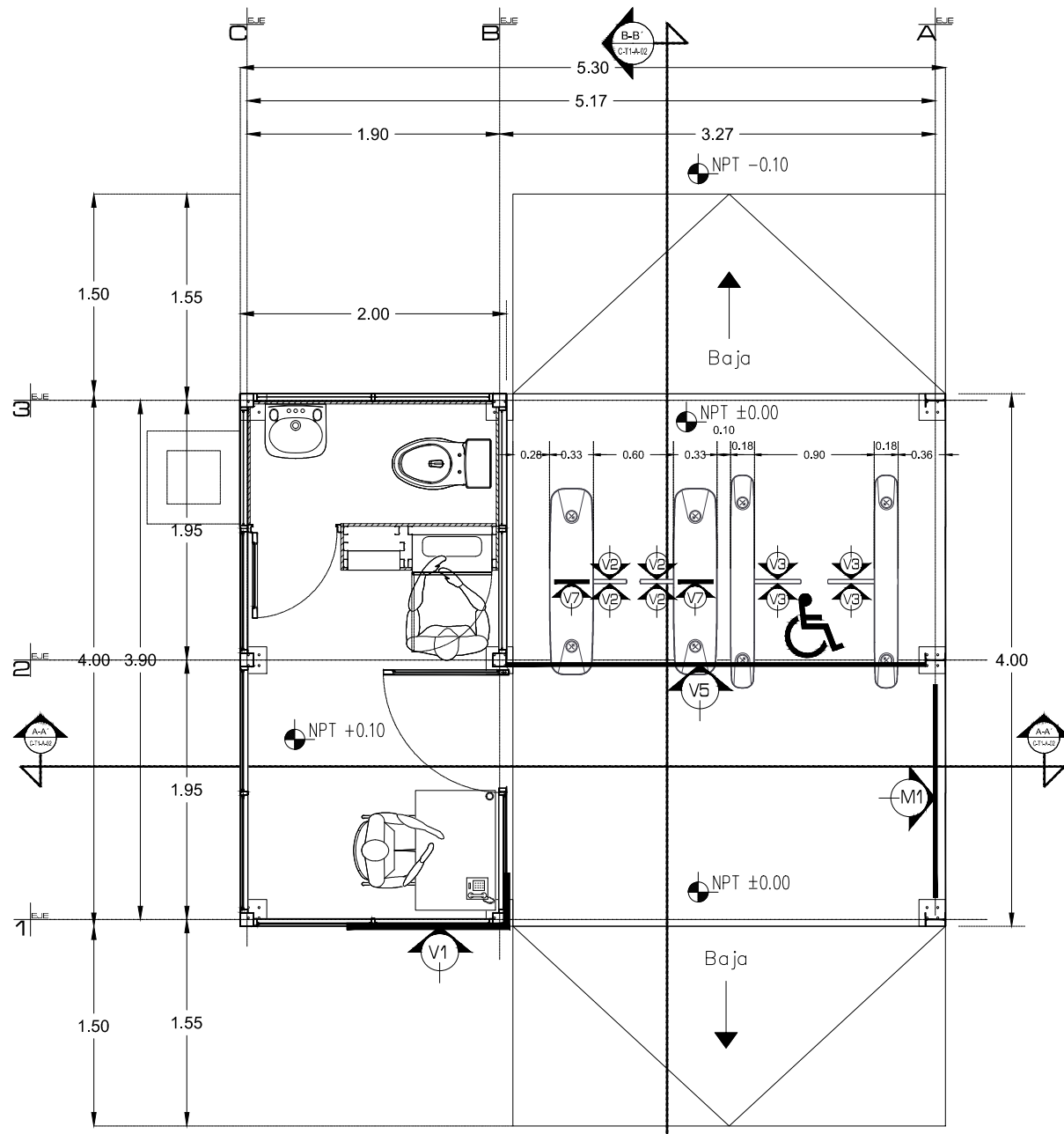
COMISION DE PLANEACION UNIVERSITARIA  
DR. CARLOS LEON PATINO  
COORDINACION DE PROYECTOS Y OBRAS  
M. EN ARQ. HECTOR ALVAREZ CONTRERAS

PROYECTO: COORDINACION DE PROYECTOS Y OBRAS DE LA UNIVERSIDAD MICHUACANA DE SAN NICOLAS DE HIDALGO  
REVISOR: M. EN ARQ. HECTOR ALVAREZ CONTRERAS  
COORDINADOR DE PROYECTOS Y OBRAS DE LA UMSNH-I  
M. EN ARQ. CORA TRINCO  
DISEÑADOR DEL AREA DE PROYECTOS  
COORDINACION DE PROYECTOS Y OBRAS DE LA UMSNH-I

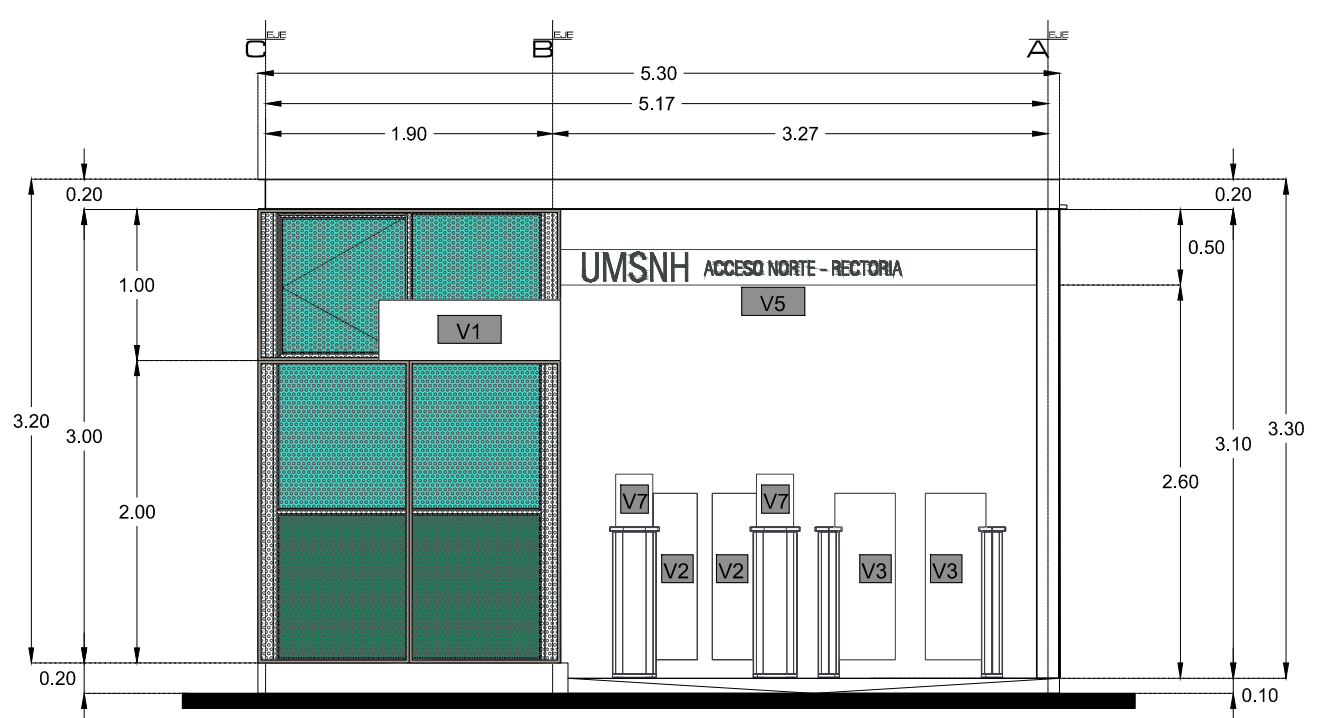
ACCESIBILIDAD Y CONTROL DE ESPACIOS ACADEMICOS PARA LA SEGURIDAD DEL CAMPUS UNIVERSITARIO (3A ETAPA)  
FAM 2016 (EDUCACION SUPERIOR)

PLANO: SEÑALETICA ACCESO AP2  
CLAVE: SE-AP2

**SE-AP2**

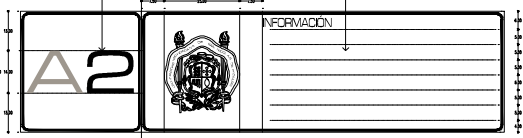


**PLANTA ARQUITECTONICA**  
ESC. 1:75 (RECTORIA)



**FACHADA NORTE**  
ESC. 1:50

**V1**  
Formato Icono: 160x40cms  
Material: Alucobond de 4mm (o similar)  
Fondo: Aluminio Natural (Silver Metallic 500)  
Técnica: Vinil Adherible.  
Número de Tinta: 1 (Una)  
Pictograma:



**M1**  
Formato Icono: 120x60cm  
Material: Alucobond de 4mm (o similar)  
Fondo: Aluminio Natural (Silver Metallic 500)  
Técnica: Vinil Adherible.  
Número de Tinta: 1 (Una)  
Pictograma: Reg. Profundo 7725-276 Serie 7725 Mar. 3M



**V2**  
Formato Icono: Radio 10cms  
Material: No  
Fondo: Aluminio Natural (Silver Metallic 500)  
Técnica: Vinil Adherible.  
Número de Tinta: 1 (Una)  
Pictograma: Verde Botella 7725-276 Serie 7725 Mar. 3M



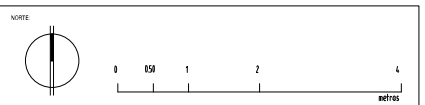
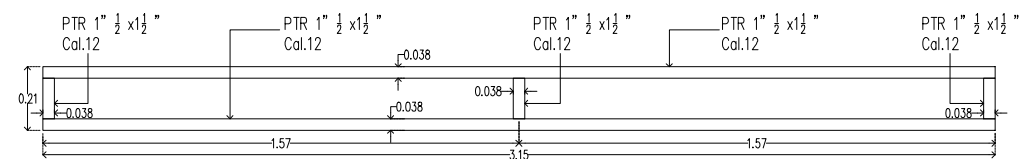
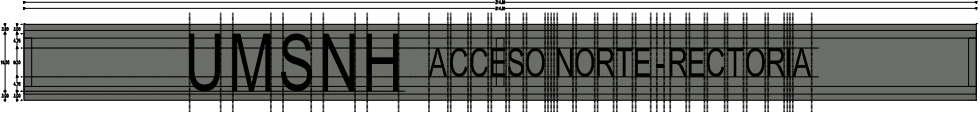
**V3**  
Formato Icono: Radio 10cms  
Material: No  
Fondo: Aluminio Natural (Silver Metallic 500)  
Técnica: Vinil Adherible.  
Número de Tinta: 1 (Una)  
Pictograma: Verde Botella 7725-276 Serie 7725 Mar. 3M



**V7**  
Formato Icono: Radio 10cms  
Material: No  
Fondo: Aluminio Natural (Silver Metallic 500)  
Técnica: Vinil Adherible.  
Número de Tinta: 1 (Una)  
Pictograma: Reg. Profundo 7725-276 Serie 7725 Mar. 3M



**V5**  
Formato Icono: 315 x 25 cms  
Material: Alucobond de 4mm (o similar)  
Fondo: Aluminio Natural (Silver Metallic 500)  
Técnica: Vinil Adherible.  
Número de Tinta: 1 (Una)  
Pictograma: Blanco  
Bastidor: PTR 1 1/2 x 1 1/2 cal. 12.



FECHA	MODIFICACIONES	FIRMA
ED/AN/MA	MODIFICACIONES	INICIALES

FECHA	MODIFICACIONES	FIRMA
ED/AN/MA	MODIFICACIONES	INICIALES

**NOTAS:**  
 -OBRAS EN METROS  
 -LAS OBRAS DEBERAN SER VERIFICADAS EN OBRA  
 -LAS OBRAS DEBERAN SER VERIFICADAS EN OBRA  
 -SER FACILITADOS Y COPIES  
 -SER DETALLES DE RESPALDO EN PLANO CORRESPONDIENTE  
 -SER PLANOS COMPLEMENTARIOS  
 -MARGEN DE FABRICA RIGIDIZADO  
 -MARGEN DE FABRICA DE 10MM  
 -TODOS LOS MATERIALES Y MODIFICACIONES DEBERAN SER APROBADOS POR LA COORDINACION ARQUITECTONICA PREVIA A SU EJECUCION

UNIVERSIDAD MICHUACANA DE SAN NICOLAS DE HIDALGO  
 Rector de la UMSNH  
 DR. MEDARDO SERNA GONZALEZ

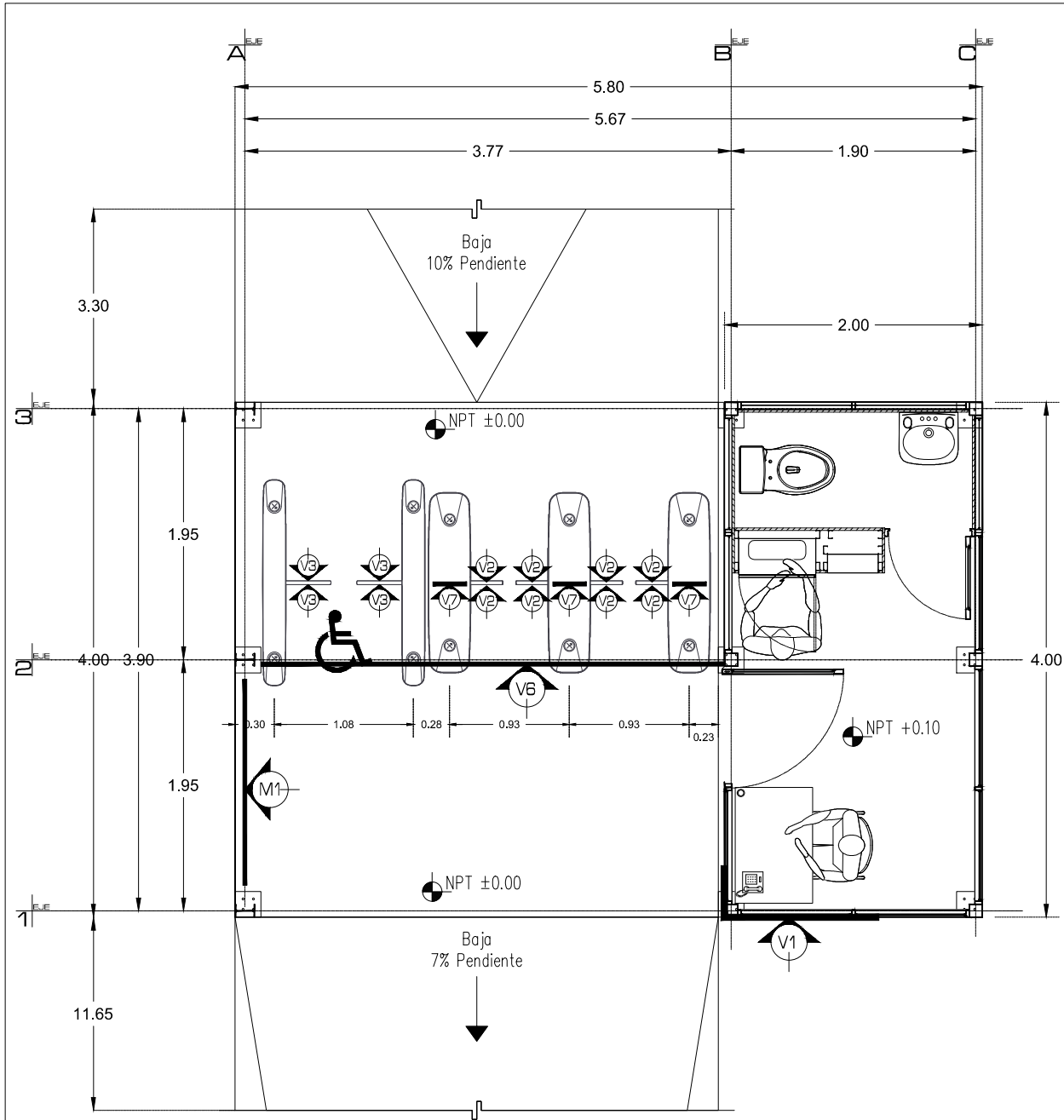
COORDINACION DE PROYECTOS Y OBRAS DE LA UMSNH  
 DR. CARLOS LEON PATINO  
 COORDINACION DE PROYECTOS Y OBRAS DE LA UMSNH  
 M. EN ARQ. HECTOR ALVAREZ CONTRERAS

PROYECTO: COORDINACION DE PROYECTOS Y OBRAS DE LA UMSNH  
 M. EN ARQ. HECTOR ALVAREZ CONTRERAS  
 COORDINACION DE PROYECTOS Y OBRAS DE LA UMSNH

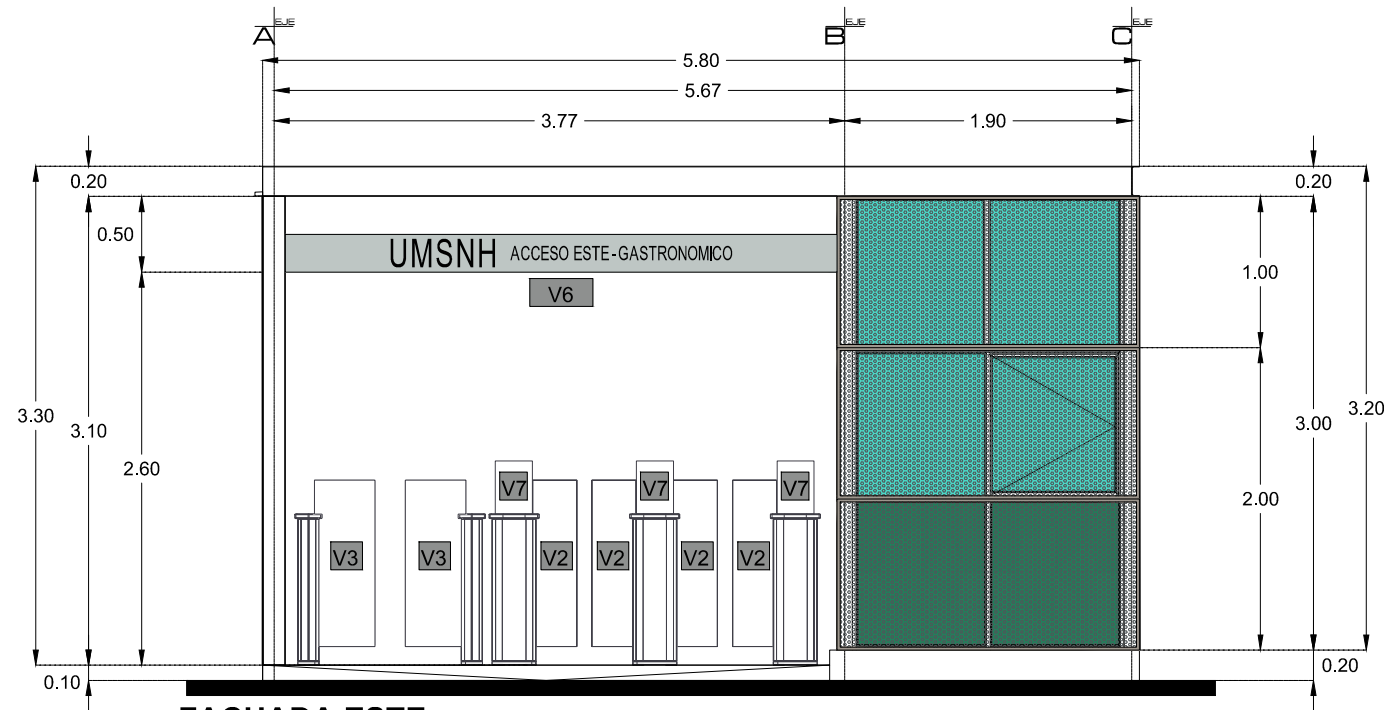
ESCALA: METROS  
 FECHA: agosto 2016  
 LUGAR: MORELIA, MICHOACAN

ACCESIBILIDAD Y CONTROL DE ESPACIOS ACADEMICOS PARA LA SEGURIDAD DEL CAMPUS UNIVERSITARIO (3A ETAPA)  
 FAM 2016 (EDUCACION SUPERIOR)

PLANO: SEÑALÉTICA ACCESO AP3  
 CLAVE: SE-AP3



**PLANTA ARQUITECTONICA**  
ESC. 1:50 (GASTRONOMICO)



**FACHADA ESTE**  
ESC. 1:50

Numero de acuerdo a acceso correspondiente

Información por definir y aprobar

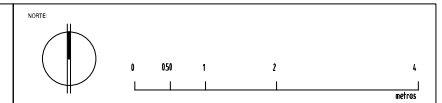
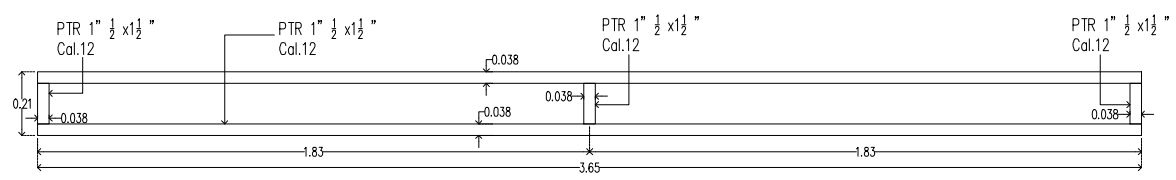
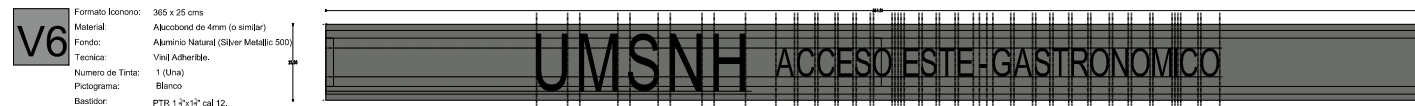
**V1** Formato Icono: 160x40cms  
Material: Alucobond de 4mm (o similar)  
Fondo: Aluminio Natural (Silver Metálico 500)  
Técnica: Vinil Adherible.  
Numero de Tinta: 1 (Una)  
Pictograma:

**M1** Formato Icono: 120x60cm  
Material: Alucobond de 4mm (o similar)  
Fondo: Aluminio Natural (Silver Metálico 500)  
Técnica: Vinil Adherible.  
Numero de Tinta: 1 (Una)  
Pictograma: Regn 7725-12 Serie 7725 Mar. 3M

**V2** Formato Icono: Radio 10cms  
Material: No  
Fondo: Aluminio Natural (Silver Metálico 500)  
Técnica: Vinil Adherible.  
Numero de Tinta: 1 (Una)  
Pictograma: Verde Botella 7725-276 Serie 7725 Mar. 3M

**V3** Formato Icono: Radio 10cms  
Material: No  
Fondo: Aluminio Natural (Silver Metálico 500)  
Técnica: Vinil Adherible.  
Numero de Tinta: 1 (Una)  
Pictograma: Verde Botella 7725-276 Serie 7725 Mar. 3M

**V7** Formato Icono: Radio 10cms  
Material: No  
Fondo: Aluminio Natural (Silver Metálico 500)  
Técnica: Vinil Adherible.  
Numero de Tinta: 1 (Una)  
Pictograma: Regn 7725-12 Serie 7725 Mar. 3M



FECHA	MODIFICACIONES	FIRMA
EDICION/MA	MODIFICACIONES	FECHAS

**NOTAS:**

- COPIAS EN METROS
- LAS COPIAS DEBEAN SER VERIFICADAS EN OBRA
- LAS COPIAS DEBEAN SER APROBADAS POR LA COORDINACION ARQUITECTONICA PREVIA A SU EJECUCION
- VER DETALLES DE RESPALDO EN PLANO CORRESPONDIENTE
- VER PLANOS COMPLEMENTARIOS

**LEYENDA:**

- MARGEN DE FABRICA RIGIDIZADO
- MARGEN DE FABRICA DE 10MM
- TONO DE MATERIAL Y MODIFICACIONES DEBEAN SER APROBADOS POR LA COORDINACION ARQUITECTONICA PREVIA A SU EJECUCION

UNIVERSIDAD MICHUACANA DE SAN NICOLAS DE HIDALGO

Rector de la UMSNH  
DR. MEDARDO SERNA GONZALEZ

COORDINACION DE PROYECTOS Y OBRAS  
DR. CARLOS LEON PATINO

COORDINACION DE PROYECTOS Y OBRAS  
M. EN ARQ. HECTOR ALVAREZ CONTRERAS

PROYECTO: COORDINACION DE PROYECTOS Y OBRAS DE LA UNIVERSIDAD MICHUACANA DE SAN NICOLAS DE HIDALGO

REVISOR: M. EN ARQ. HECTOR ALVAREZ CONTRERAS  
COORDINADOR DE PROYECTOS Y OBRAS DE LA UMSNH

ENCARGADO DEL AREA DE PROYECTOS  
COORDINACION DE PROYECTOS Y OBRAS DE LA UMSNH

ESCALA: METROS

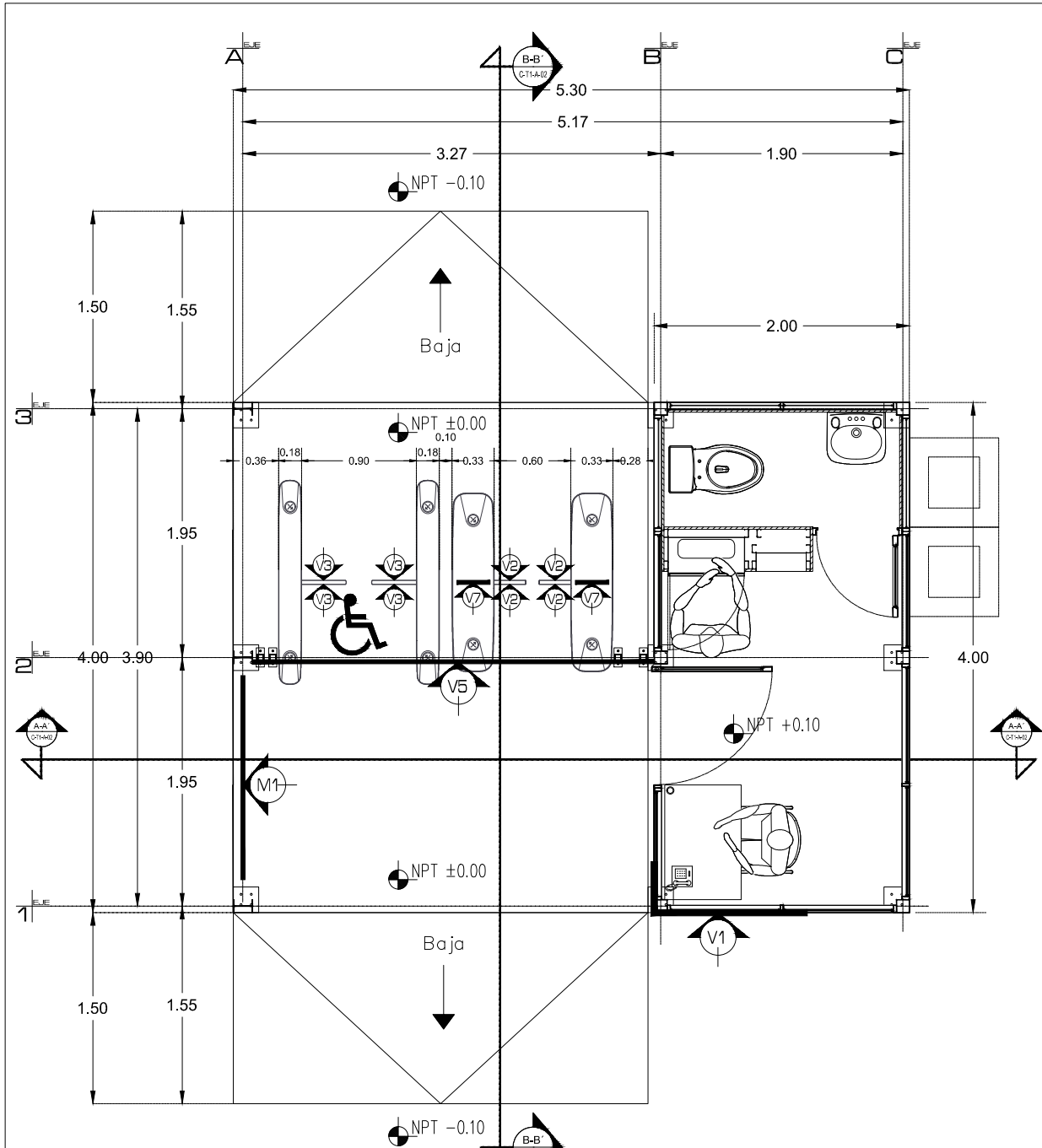
FECHA: agosto 2016

LUGAR: MORELIA, MICHOACAN

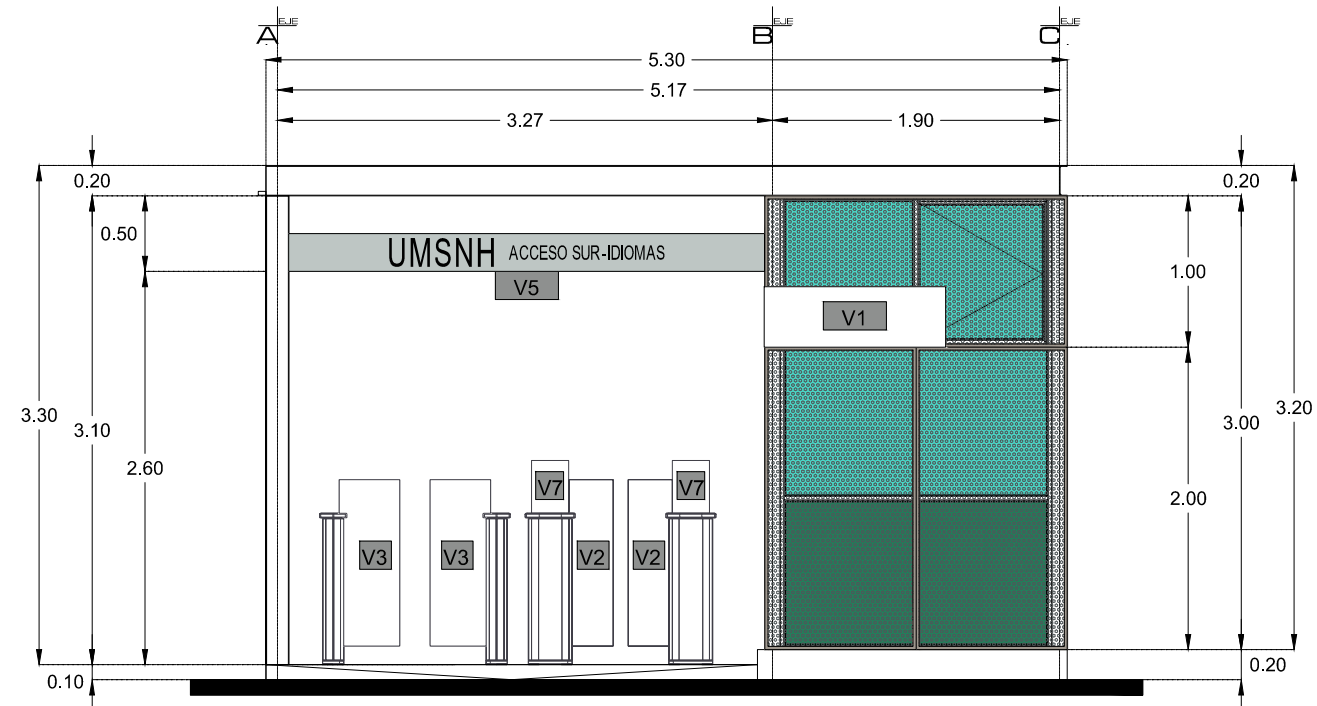
ACCESIBILIDAD Y CONTROL DE ESPACIOS ACADÉMICOS PARA LA SEGURIDAD DEL CAMPUS UNIVERSITARIO (3A ETAPA)  
FAM 2016 (EDUCACIÓN SUPERIOR)

PLANO: SEÑALÉTICA ACCESO AP4

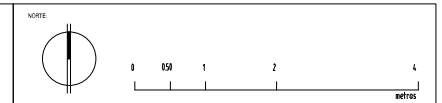
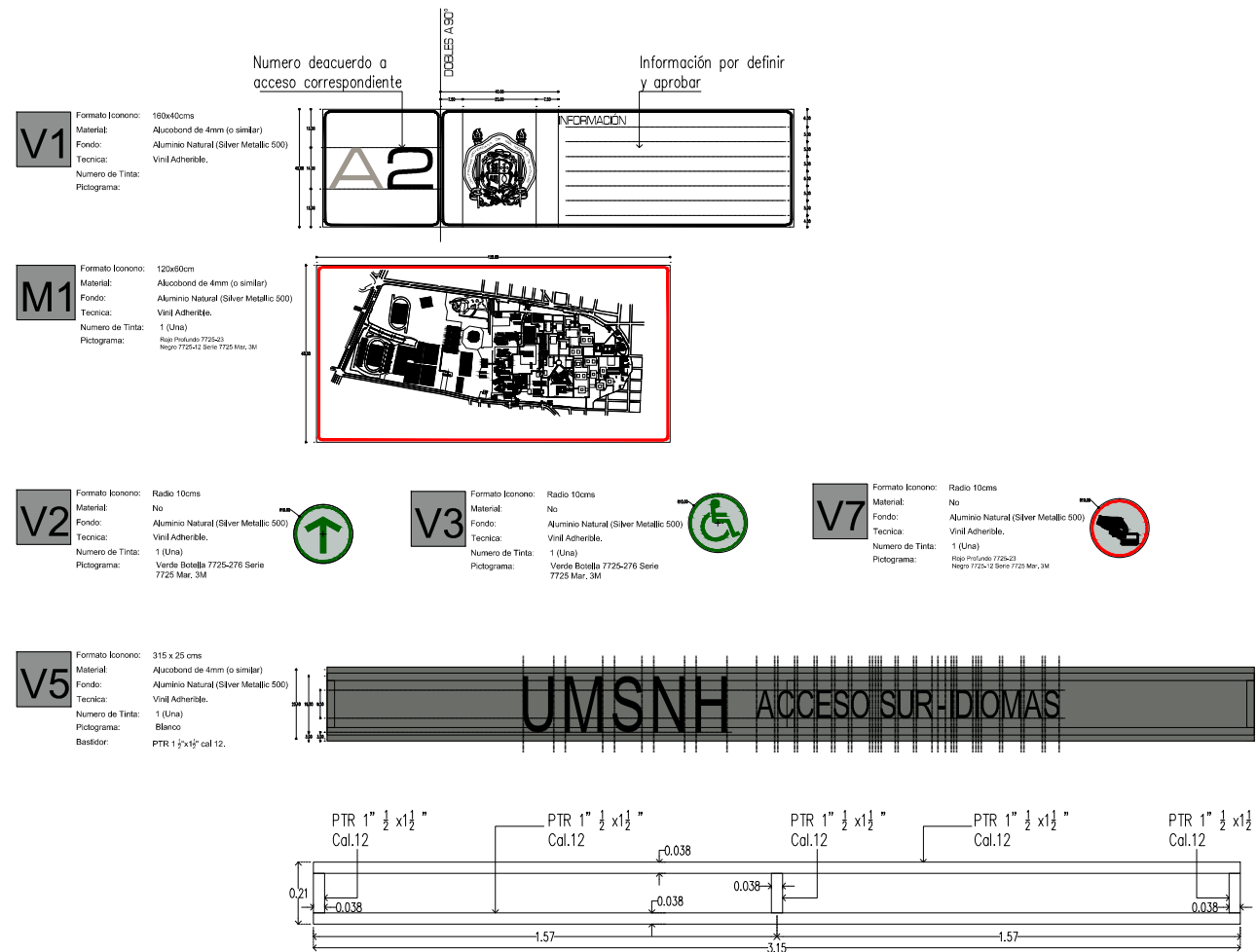
CLAVE: **SE-AP4**



**PLANTA ARQUITECTONICA**  
ESC. 1:50



**FACHADA NORTE**  
ESC. 1:50



FECHA	MODIFICACIONES	FIRMA

FECHA	MODIFICACIONES	FIRMA

NOTAS:  
 -COPIAS EN METROS  
 -LAS COPIAS DEBEAN SER VERIFICADAS EN OBRA  
 -LAS COPIAS DEBEAN SER VERIFICADAS EN OBRA  
 -VER FACEDORES Y CORTES  
 -VER DETALLES DE RESPESSE EN PLANO CORRESPONDIENTE  
 -VER PLANOS COMPLEMENTARIOS

UNIVERSIDAD MICHUACANA DE SAN NICOLAS DE HIDALGO  
 Rector de la UMSNH  
 DR. MEDARDO SERNA GONZALEZ

COORDINACION DE PROYECTOS Y OBRAS  
 DR. CARLOS LEON PATINO

COORDINACION DE PROYECTOS Y OBRAS  
 M. EN ARQ. HECTOR ALVAREZ CONTRERAS

PROYECTO:  
 COORDINACION DE PROYECTOS Y OBRAS DE LA  
 UNIVERSIDAD MICHUACANA DE SAN NICOLAS DE HIDALGO

REVISOR:  
 M. EN ARQ. HECTOR ALVAREZ CONTRERAS  
 COORDINADOR DE PROYECTOS Y OBRAS DE LA UMSNH

COORDINADOR DEL AREA DE PROYECTOS  
 COORDINACION DE PROYECTOS Y OBRAS U. M. S. N. H.

ESCALA:  
 ACCESORIOS: METROS

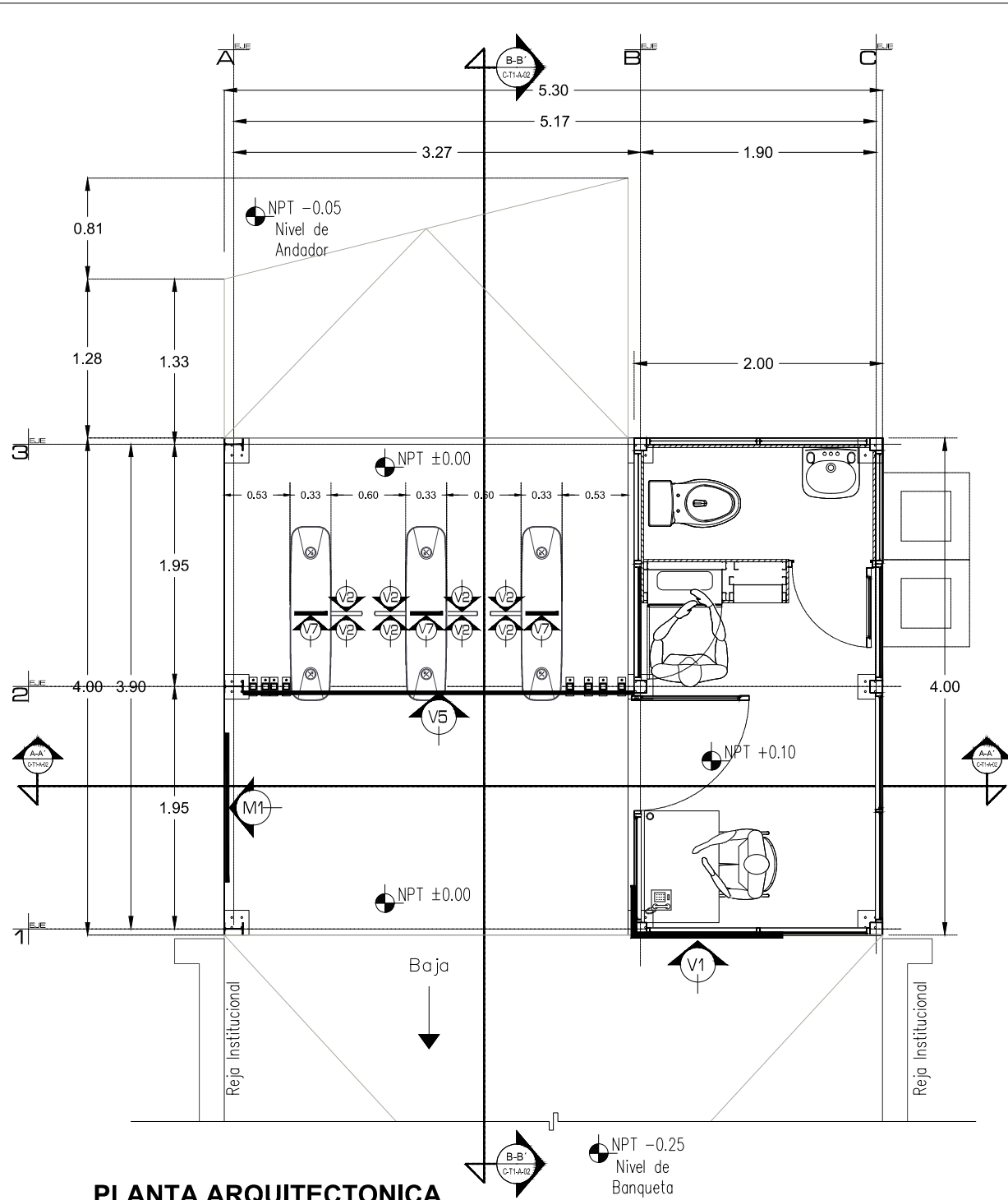
FECHA:  
 agosto 2016

LUGAR:  
 MICHUACAN

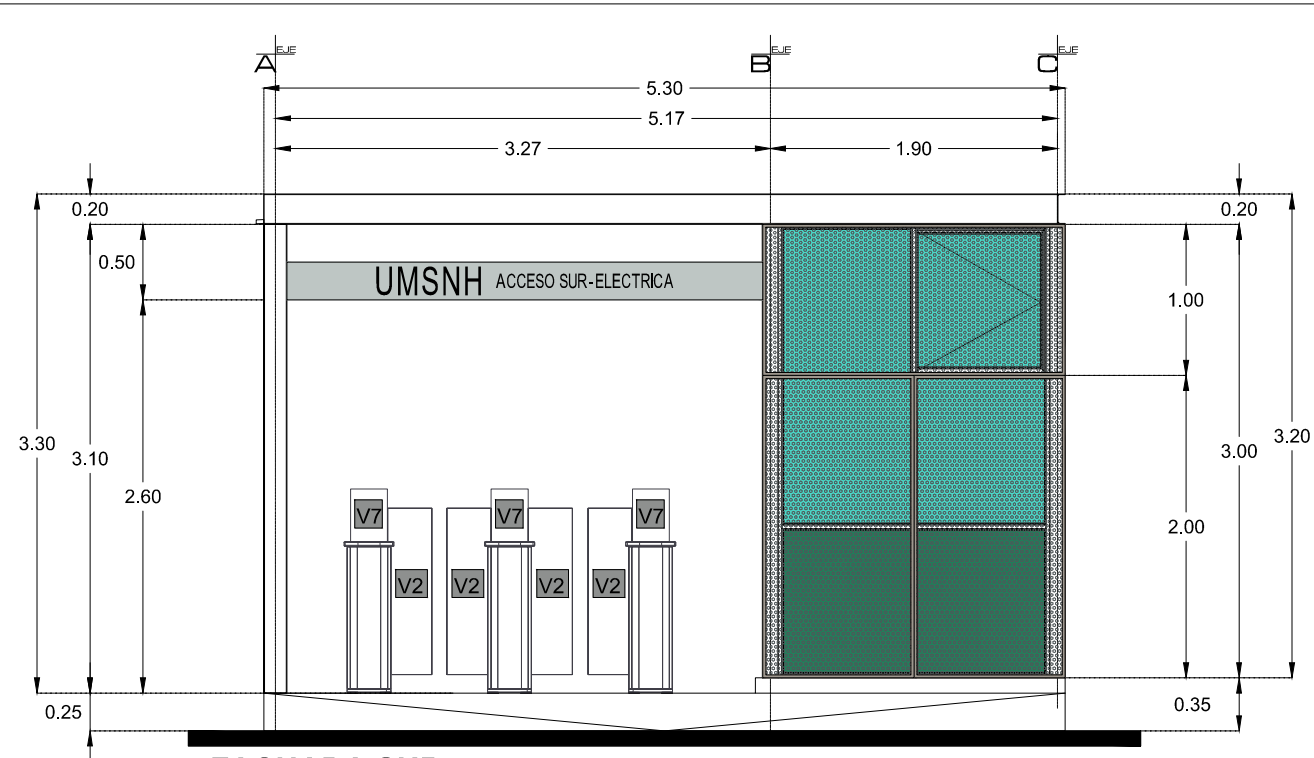
ACCESIBILIDAD Y CONTROL DE ESPACIOS  
 ACADEMICOS PARA LA SEGURIDAD DEL  
 CAMPUS UNIVERSITARIO (3A ETAPA)  
 FAM 2016 (EDUCACION SUPERIOR)

PLANO:  
**SEÑALETICA  
 ACCESO AP5**

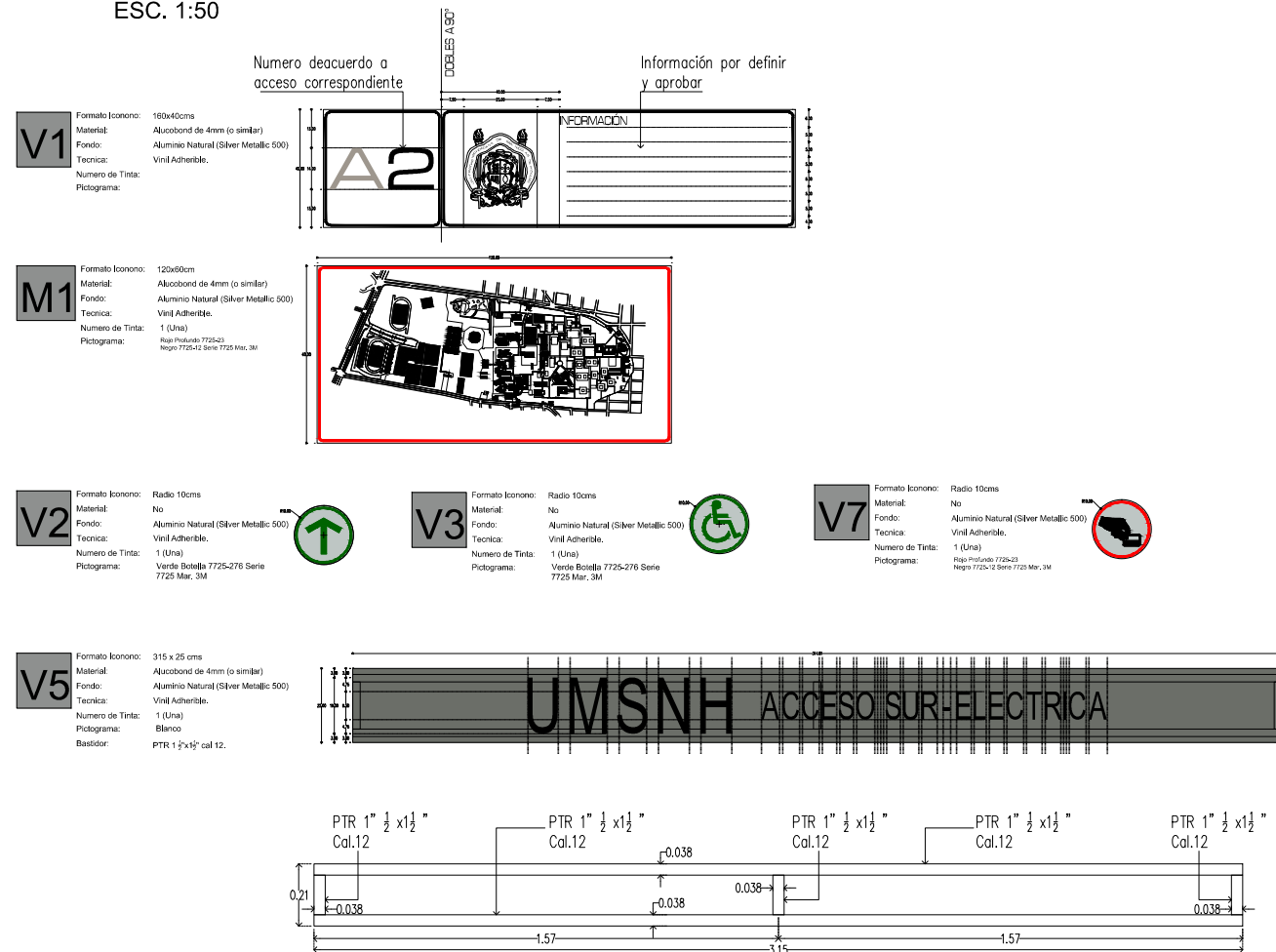
CLAVE:  
**SE-AP5**



**PLANTA ARQUITECTONICA**  
ESC. 1:50



**FACHADA SUR**  
ESC. 1:50



**V1** Formato Icono: 160x40cms  
Material: Alucobond de 4mm (o similar)  
Fondo: Aluminio Natural (Silver Metallic 500)  
Técnica: Vinil Adherible.  
Número de Tinta: 1 (Una)  
Pictograma:

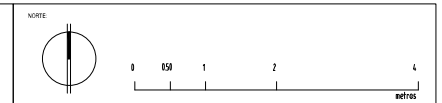
**M1** Formato Icono: 120x60cm  
Material: Alucobond de 4mm (o similar)  
Fondo: Aluminio Natural (Silver Metallic 500)  
Técnica: Vinil Adherible.  
Número de Tinta: 1 (Una)  
Pictograma: Reja Profunda 7725-243 Negro 7725-12 Serie 7725 Mar. 3M

**V2** Formato Icono: Radio 10cms  
Material: No  
Fondo: Aluminio Natural (Silver Metallic 500)  
Técnica: Vinil Adherible.  
Número de Tinta: 1 (Una)  
Pictograma: Verde Botella 7725-276 Serie 7725 Mar. 3M

**V3** Formato Icono: Radio 10cms  
Material: No  
Fondo: Aluminio Natural (Silver Metallic 500)  
Técnica: Vinil Adherible.  
Número de Tinta: 1 (Una)  
Pictograma: Verde Botella 7725-276 Serie 7725 Mar. 3M

**V7** Formato Icono: Radio 10cms  
Material: No  
Fondo: Aluminio Natural (Silver Metallic 500)  
Técnica: Vinil Adherible.  
Número de Tinta: 1 (Una)  
Pictograma: Negro Profundo 7725-243 Negro 7725-12 Serie 7725 Mar. 3M

**V5** Formato Icono: 315 x 25 cms  
Material: Alucobond de 4mm (o similar)  
Fondo: Aluminio Natural (Silver Metallic 500)  
Técnica: Vinil Adherible.  
Número de Tinta: 1 (Una)  
Pictograma: Blanco  
Bastidor: PTR 1 1/2 x 1 1/2 Col.12



FECHA	MODIFICACIONES	FIRMA
EDICION	MODIFICACIONES	FECHAS

**NOTAS:**

- COPIAS EN METROS
- LAS COPIAS DEBERAN SER VERIFICADAS EN OBRA
- LAS COPIAS DEBERAN SER VERIFICADAS EN OBRA
- LAS COPIAS DEBERAN SER VERIFICADAS EN OBRA
- VER DETALLES DE RESPALDO EN PLANO CORRESPONDIENTE
- VER PLANOS COMPLEMENTARIOS

**UNIVERSIDAD MICHUACANA DE SAN NICOLAS DE HIDALGO**  
Rector de la UMSNH  
DR. MEDARDO SERNA GONZALEZ

**COORDINACION DE PROYECTOS Y OBRAS**  
DR. CARLOS LEON PATINO  
COORDINACION DE PROYECTOS Y OBRAS  
M. EN ARQ. HECTOR ALVAREZ CONTRERAS

**PROYECTO:** COORDINACION DE PROYECTOS Y OBRAS DE LA UNIVERSIDAD MICHUACANA DE SAN NICOLAS DE HIDALGO

**REVISOR:** M. EN ARQ. HECTOR ALVAREZ CONTRERAS  
COORDINADOR DE PROYECTOS Y OBRAS DE LA UMSNH

**COORDINADOR DEL AREA DE PROYECTOS:** M. EN ARQ. HECTOR ALVAREZ CONTRERAS  
COORDINACION DE PROYECTOS Y OBRAS DE LA UMSNH

**ESCALA:** METROS

**FECHA:** agosto 2016

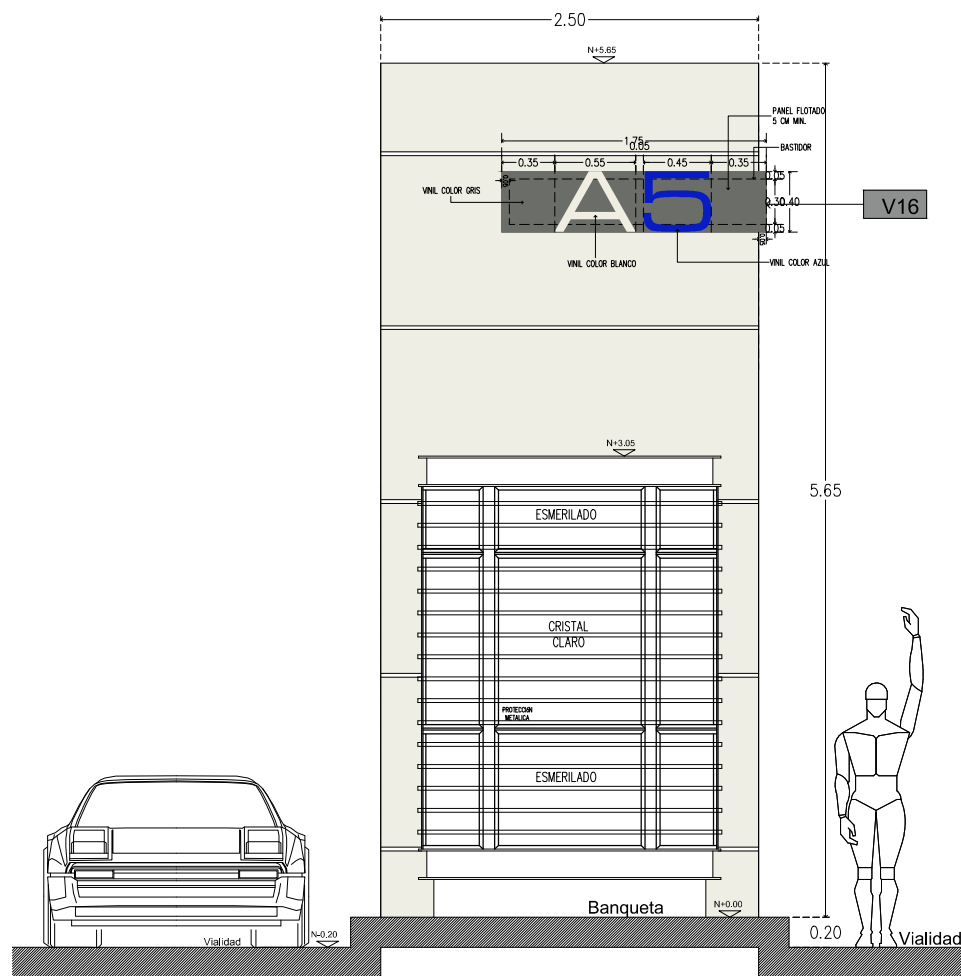
**LUGAR:** MICHUACAN

**ACCESIBILIDAD Y CONTROL DE ESPACIOS ACADÉMICOS PARA LA SEGURIDAD DEL CAMPUS UNIVERSITARIO (3A ETAPA) FAM 2016 (EDUCACIÓN SUPERIOR)**

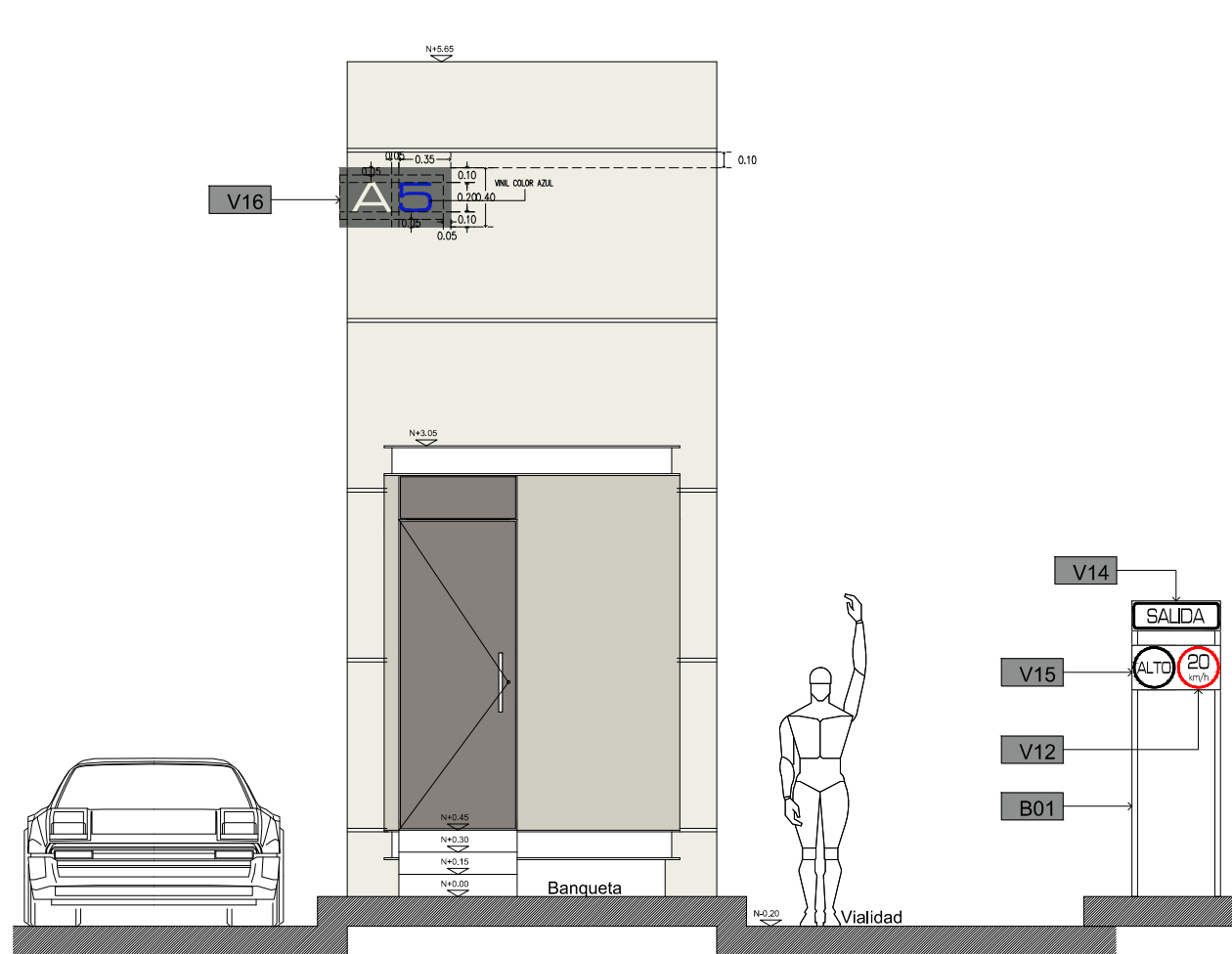
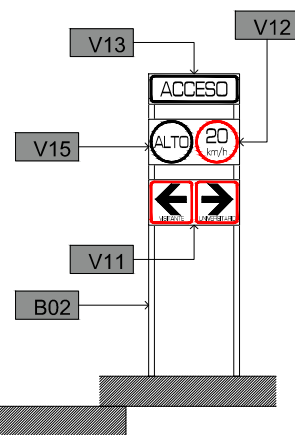
**PLANO:** SEÑALÉTICA ACCESO AP6

**CLAVE:** SE-AP6

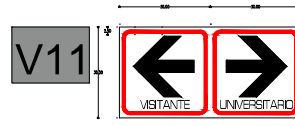
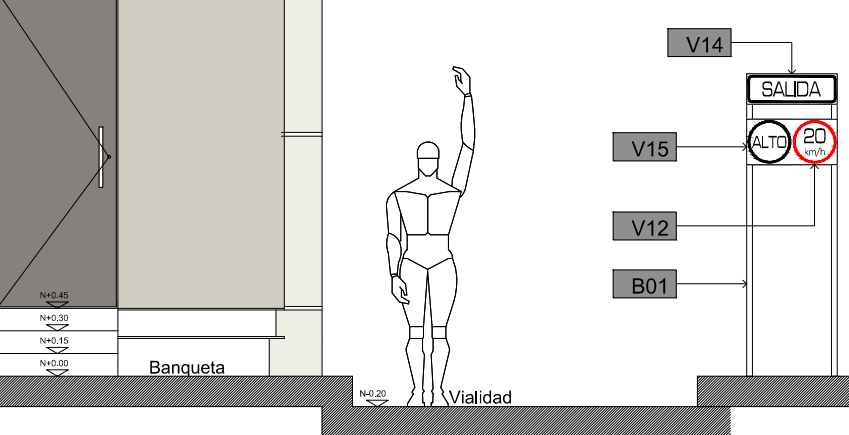
**SE-AP6**



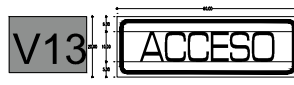
FACHADA FRONTAL



FACHADA POSTERIOR



Formato Base: 60x30cm  
 Material: Aluminio de 4mm (o similar)  
 Fondo: Blanco  
 Trazado: Vin Adherible  
 Numero de Tira: 2 (Doble)  
 Programa: Reg. Profundo 7725-23 Serie 7725 Mac. 3M



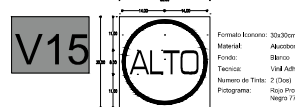
Formato Base: 60x30cm  
 Material: Aluminio de 4mm (o similar)  
 Fondo: Blanco  
 Trazado: Vin Adherible  
 Numero de Tira: 2 (Doble)  
 Programa: Reg. Profundo 7725-23 Serie 7725 Mac. 3M



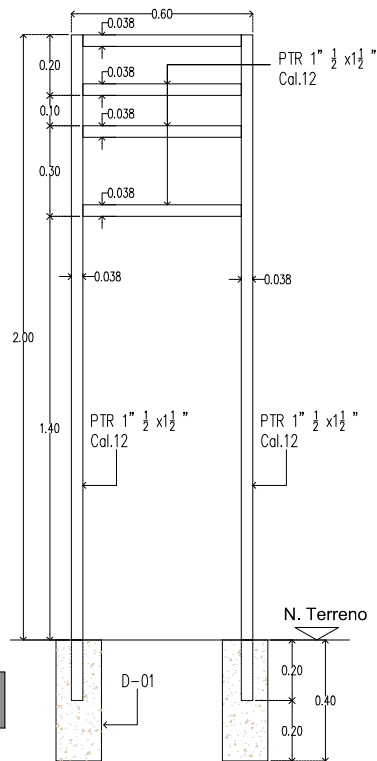
Formato Base: 30x30cm  
 Material: Aluminio de 4mm (o similar)  
 Fondo: Blanco  
 Trazado: Vin Adherible  
 Numero de Tira: 2 (Doble)  
 Programa: Reg. Profundo 7725-23 Serie 7725 Mac. 3M



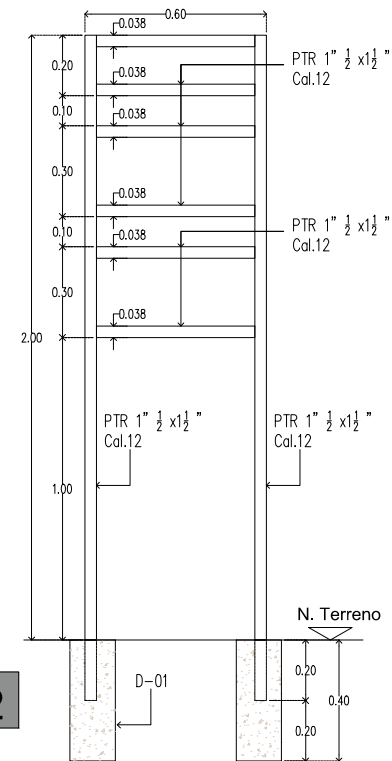
Formato Base: 60x30cm  
 Material: Aluminio de 4mm (o similar)  
 Fondo: Blanco  
 Trazado: Vin Adherible  
 Numero de Tira: 2 (Doble)  
 Programa: Reg. Profundo 7725-23 Serie 7725 Mac. 3M



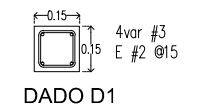
Formato Base: 30x30cm  
 Material: Aluminio de 4mm (o similar)  
 Fondo: Blanco  
 Trazado: Vin Adherible  
 Numero de Tira: 2 (Doble)  
 Programa: Reg. Profundo 7725-23 Serie 7725 Mac. 3M



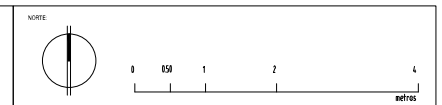
B01



B02



DADO D1



LEYENDA

- GENERO DE CROQUIS
- NIVEL DE PISO TERMINADO
- NIVEL DE MARGEN
- NIVEL LECHO ALTO DE LOSA
- NIVEL LECHO BAJO DE LOSA
- NIVEL DE AZOTEA
- NIVEL DE PRETEL
- NIVEL LECHO ALTO DE TRASE
- NIVEL DE PISO

FECHA	MODIFICACIONES	FIRMA
ED/AN/MA	MODIFICACIONES	INICIALES

NOTAS:  
 -OBRAS EN METROS  
 -LAS OBRAS DEBERAN SER VERIFICADAS EN OBRA  
 -LAS OBRAS DEBERAN SER VERIFICADAS EN OBRA  
 -SER FACILITADOS Y COPIES  
 -SER DETALLADOS DE RESERVA EN PLANO CORRESPONDIENTE  
 -SER PLANOS COMPLEMENTARIOS

UNIVERSIDAD MICHUACANA DE SAN NICOLAS DE HIDALGO  
 Rector de la UMSNH  
 DR. MEDARDO SERNA GONZALEZ

COORDINACION DE PLANEACION UNIVERSITARIA  
 DR. CARLOS LEON PATINO  
 COORDINACION DE PROYECTOS Y OBRAS  
 M. EN ARQ. HECTOR ALVAREZ CONTRERAS

PROYECTO: COORDINACION DE PROYECTOS Y OBRAS DE LA UNIVERSIDAD MICHUACANA DE SAN NICOLAS DE HIDALGO  
 PRECIO: M. EN ARQ. HECTOR ALVAREZ CONTRERAS  
 COORDINACION DE PROYECTOS Y OBRAS DE LA UMSNH

OBRA: COORDINACION DE PROYECTOS Y OBRAS DE LA UNIVERSIDAD MICHUACANA DE SAN NICOLAS DE HIDALGO  
 ESCALA: METROS  
 FECHA: agosto 2016  
 LUGAR: MICHUACAN

ACCESIBILIDAD Y CONTROL DE ESPACIOS ACADEMICOS PARA LA SEGURIDAD DEL CAMPUS UNIVERSITARIO (3A ETAPA)  
 FAM 2016 (EDUCACION SUPERIOR)

PLANO: SEÑALETICA ACCESO VEHICULAR TIPO  
 CLAVE: SE-AVT